

## Применение

Supply pressure regulator to provide pneumatic measuring and control equipment with a constant supply pressure  
 Диапазон заданных значений 0.5 ... 6 бар (8 ... 90 psi)

The supply pressure regulator filters and controls the pressure of a compressed air network (max. 12 bar/180 psi) to the pressure adjusted at the set point adjuster.

The device has an air blow-off and a 20 µm filter.

## Характерные особенности прибора

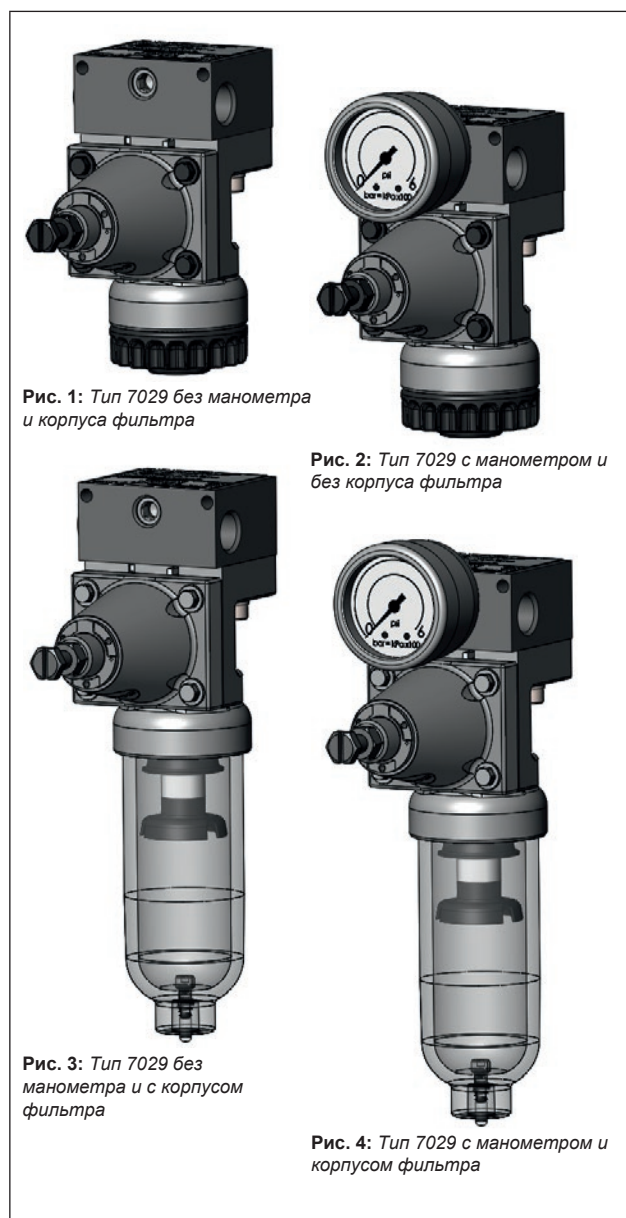
- Малый расход воздуха
- Pneumatic connections G ¼ or ¼-18 NPT
- Installation into the pipeline
- Pressure reading on a pressure gauge (опция)
- Transparent filter housing (опция)
- 5 µm filter (опция)
- Защитный колпак для установочного винта (навесное оборудование)

## Исполнения

- Тип 7029 без манометра и корпуса фильтра (рис. 1)
- Тип 7029 с манометром и без корпуса фильтра (рис. 2)
- Тип 7029 без манометра и с корпусом фильтра (рис. 3)
- Тип 7029 с манометром и корпусом фильтра (рис. 4)

## Дополнительное навесное оборудование

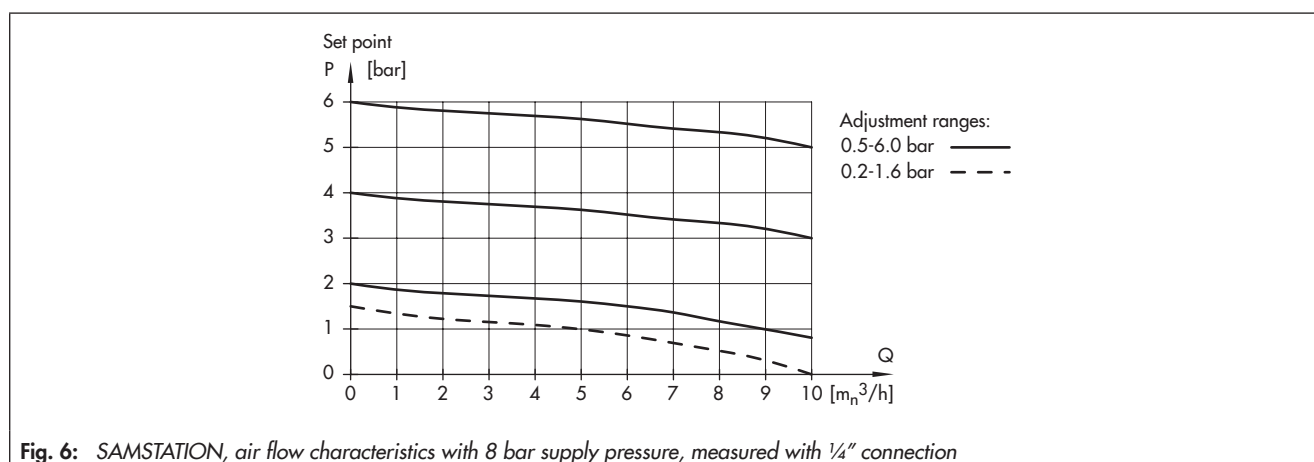
- Защитный колпак для установочного винта
- Манометр
- Корпус фильтра
- Кронштейн для монтажа на привод Тип 3271/3277



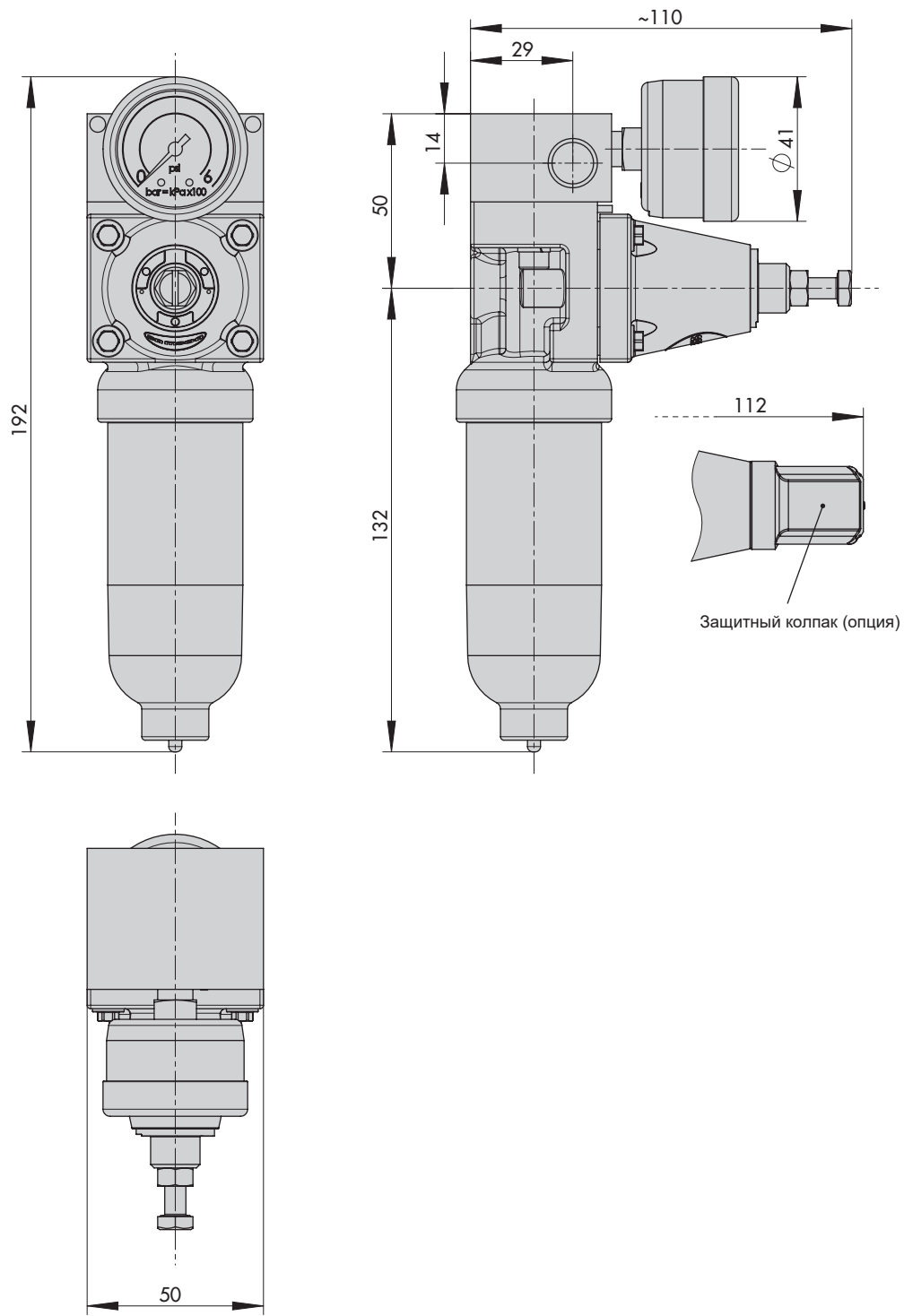


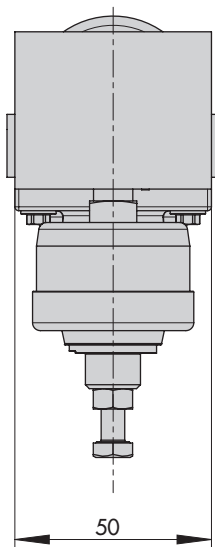
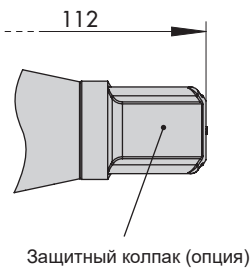
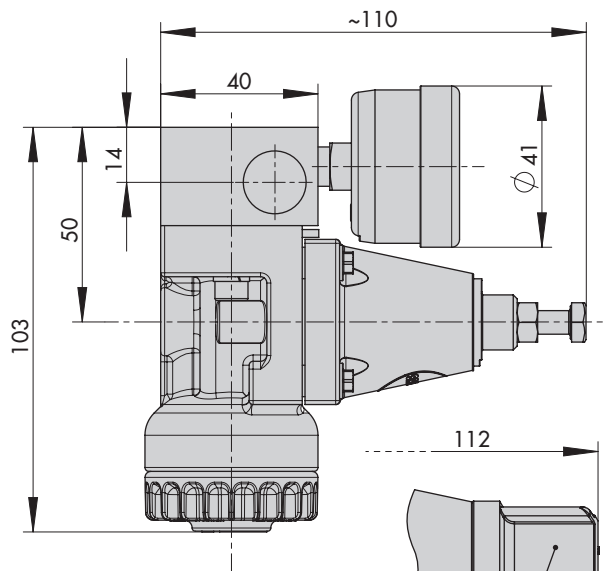
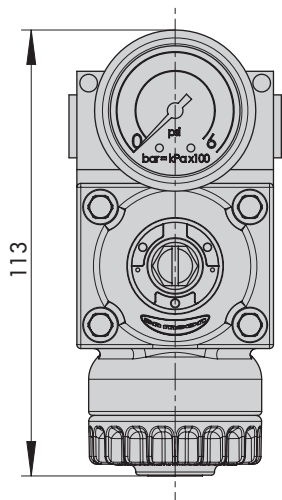
Регулятор давления воздуха питания Тип 7029	
Supply pressure <sup>1)</sup>	1 ... 12 бар (15 ... 180 psi)
Set point range	0.5 ... 6 бар (8 ... 90 psi)
Air consumption	≤0.1 m <sub>n</sub> <sup>3</sup> /h (with 7 bar supply air)
Air output	Refer to Fig. 6
Permissible ambient temperature	-20 ÷ +60 °C
Dependency on inlet pressure	<150 /Δp = 1
Reversing error	100 ÷ 400 (depending on set point)
Гистерезис	<100
Filter cartridge mesh size	20 мкм
Connection	G ¼ or ¼-18 NPT
Indicating range	0 ÷ 6 бар (0 ÷ 90 psi)
Подключение	G ⅜
Прибл.	320 ÷ 425 г (в зависимости от исполнения)

<sup>1)</sup> Recommendation: min. 1.0 bar (15 psi) above the adjusted set point



Соединительная плата	алюминий
Крышка, корпус, заглушка	PA glass fiber reinforced
Плунжер	PA glass fiber reinforced and POM
Plug lip seal	PVMQ
Screw (plug)	Nickel-plated steel
Уплотнительное кольцо	PVMQ
Мембрана	NBR
Тарелка мембраны	PA
Винты	A4
Установочная пружина	1.4310
Корпус фильтра	UV-resistant PA
Фильтрующий патрон	PE





## Код изделия

Регулятор давления SAMSTATION	Тип 7029- x	x	x	x	x	x	x	x	x	x	x	x	x	0
Исполнение														
алюминиевая соединительная деталь, пластмассовый корпус	1													
Резьбовое соединение														
G ¼	0													
¼-18 NPT	2													
Диапазон заданных значений														
0.5 ... 6.0 бар		0	1											
Манометр														
нет				0										
1 манометр, 0 ... 6 бар, корпус из нержавеющей стали				1										
1 манометр, 0 ... 6 бар, пластмассовый корпус				2										
Материал														
алюминиевая соединительная деталь, пластмассовый корпус					0									
Фильтр														
20 мкм						1								
5 мкм						2								
Диапазон температур														
-20 ... +60 °C							2							
Корпус фильтра														
с прозрачным корпусом фильтра								0						
с заглушкой								1						
Специальное исполнение														
нет									0	0				
упаковка														
без упаковки													0	

## Навесное оборудование

Навесное оборудование	Заказ №
20 защитных колпаков для установочного винта	1402-1165
кронштейн для монтажа на привод Тип 3271/3277	1400-7343

## Запчасти

Навесное оборудование	Заказ №
фильтрующий патрон 20 мкм	8504-9027
фильтрующий патрон 5 мкм	8504-9030



