

T 8392

Umkehrverstärker Typ 3710



Anwendung

Umkehrverstärker zum Betrieb eines doppeltwirkenden pneumatischen Antriebs mit einem einfachwirkenden pneumatischen oder elektropneumatischen Stellungsregler oder Grenzsinalgeber

Der Umkehrverstärker wird in Verbindung mit einfachwirkenden elektropneumatischen Stellungsreglern der Typen 3725, 3730 und 3731 eingesetzt und ist ab der Geräteversion 37xx-x..x.05 auch für die Stellungsregler-Typen 3766, 3767, 3780 und Grenzsinalgeber Typ 3768 geeignet.

Der Anbau am Stellungsregler erfolgt wahlweise

- ohne Manometer
- mit einem Manometer in Verbindung mit einem Druckregler Typ 4708-54
- mit zwei Manometern

Ausführungen

Normalausführung ohne Manometer mit Manometergewindeanschlüssen · für einen Zuluftdruck von max. 6 bar bei einer zulässigen Umgebungstemperatur von -25 bis $+80$ °C, Schutzart IP 65 mit Polyamid-Filterrückschlagventil

- **Typ 3710** (Bild 1) · Umkehrverstärker mit Manometeranschlüssen an Vorder- und Rückseite

Weitere Ausführungen

- Typ 3710 mit zwei Manometern als Zubehör für Y_1 und Y_2 (vgl. Bild 1)
- Mit einem Manometer für Y_2 in Verbindung mit einem Druckregler Typ 4708-54 (vgl. Bild 2)
- Schutzart IP 65 mit Filterrückschlagventil aus Edelstahl
- Tieftemperaturausführungen für Umgebungstemperaturen von -50 bis $+80$ °C und -60 bis $+80$ °C
- Edelstahlausführung



Bild 1: Umkehrverstärker Typ 3710 ohne und mit zwei Manometern

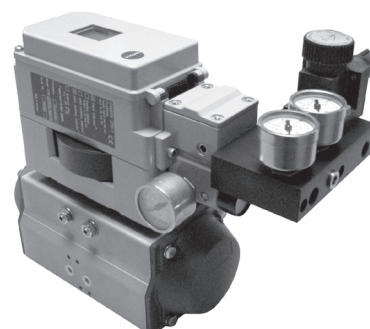


Bild 2: Umkehrverstärker Typ 3710 und Druckregler Typ 4708-54 an Stellungsregler Typ 3730, Schwenkantrieb

Wirkungsweise

Mit dem Umkehrverstärker lassen sich doppeltwirkende pneumatische Antriebe mit einfachwirkenden Stellungsreglern oder Grenzsinalgebern betreiben.

Der Stellungsregler oder Grenzsinalgeber erzeugt einen Ausgangstelldruck Y_1 , der durch den Stelldruck Y_2 ergänzt wird. Der Umkehrverstärker verwendet den Zuluftdruck Z als Hilfsenergie.

Dabei besteht folgender Zusammenhang:

$$Y_1 + Y_2 = Z$$

Beispiel

Y_1 des Stellungsreglers	1 bar
Zuluftdruck Z	6 bar
Y_2 resultierend	5 bar

HINWEIS

Beschädigung des Umkehrverstärkers durch unsachgemäße Montage!

Vor der Montage der Manometer entsprechende Innensechskant-Gewindestifte aus dem Umkehrverstärker entfernen und die im Lieferumfang enthaltenen Dichtschläuche einsetzen.

Info

Für ältere Ausführungen (Geräteversion vor Typ 37xx-x..x.05) der Stellungsregler-Typen 3766, 3767, 3780 und Grenzsinalgeber Typ 3768 muss für den Anbau zusätzlich eine spezielle Anschlussplatte eingesetzt werden (vgl. Zubehör, Tabelle 4).

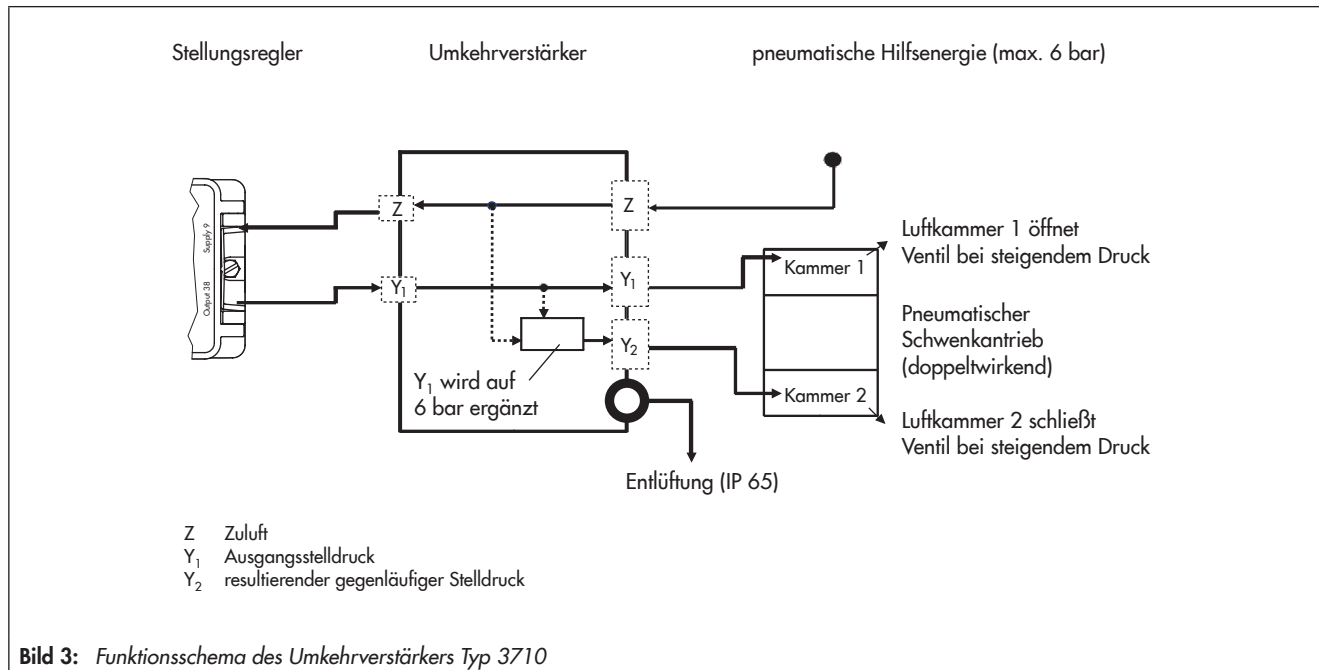


Tabelle 1: Technische Daten

Umkehrverstärker Typ 3710		
Zulässiger Zuluftdruck		6 bar
K_V -Wert	belüften	0,11
	entlüften	0,12
Leckage	Z nach Y_2	≤ 20 l/h bei $Y_2 = 0$ bar und $Z = 6$ bar
	Y_2 nach Entlüftung	≤ 40 l/h bei $Y_1 = 0$ bar und $Y_2 = 6$ bar
Anschlüsse		$\frac{1}{4}$ -18 NPT · ISO 228/1-G $\frac{1}{4}$
Schutzart		IP 65
Konformität		CE
Zulässige Umgebungstemperatur		-25 bis +80 °C (-13 bis +176 °F)
		Tieftemperaturausführungen:
		-50 bis +80 °C (-58 bis +176 °F) -60 bis +80 °C (-76 bis +176 °F)
Gewicht		0,5 kg · Edelstahlausführung 1,2 kg

Tabelle 2: Werkstoffe

Umkehrverstärker Typ 3710	
Gehäuse und Deckel	Aluminium, pulverbeschichtet, Sonderausführung Edelstahl 1.4404
Membranteller	Aluminium, gelb chromatiert
Sitz und Kegel	Messing
Membranen	Silikon FVMQ · PTFE bei Tieftemperaturausführung

Tabelle 3: Manometer (optionales Zubehör)

Manometer Ø40 mm	
Anzeigebereich	0 bis 6 bar · 0 bis 90 psi
Anschluss	G 1/8
Werkstoffe	
Gehäuse	Edelstahl, Gerät kupferfrei
Messwerk und Anschluss	Edelstahl, kupferfrei; Anschluss Messing vernickelt

Tabelle 4: Zubehör

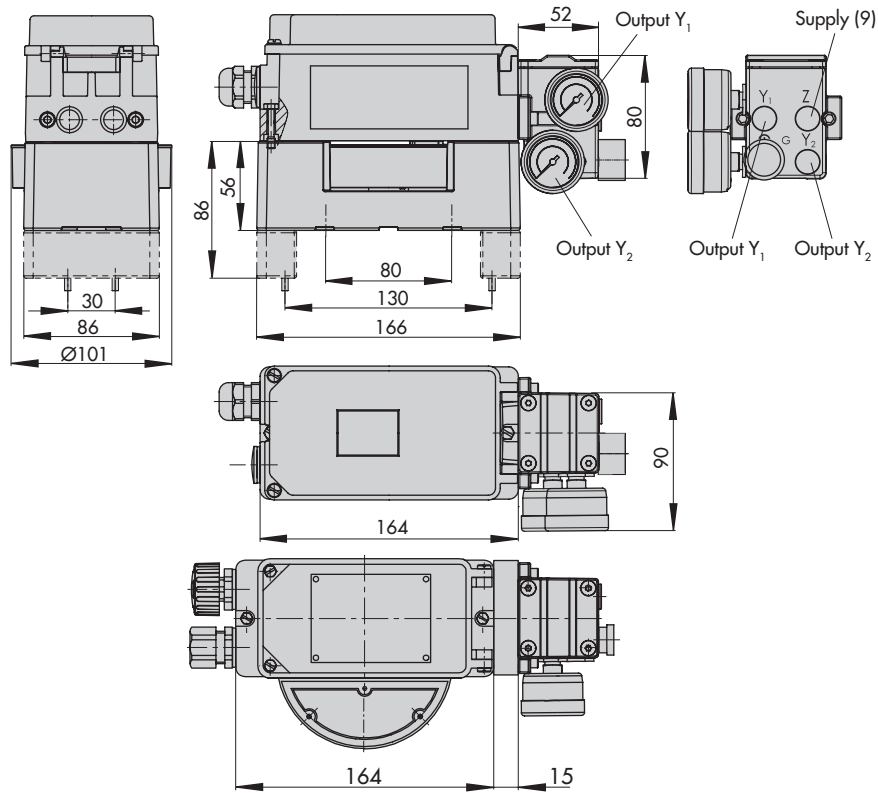
Bezeichnung	Bestellnummer
Zubehör für Anbau an Stellungsregler Typ 3725	
Anschlussplatte (inkl. 2 gewindefurchende Schrauben M5 x 50)	1402-0512
Manometer (Bestellnummer gilt für je ein Stück)	
Manometer 0 bis 6 bar/psi/kPa; komplett Edelstahl mit DAE	1402-1337
Manometer 0 bis 6 bar/psi/kPa; Edelstahl/Anschluss vernickelt mit DAE	1402-1338
Dichtschauch mit Distanzstück ¹⁾	1099-4305
Montagesatz für Druckregler Typ 4708-54 mit Umkehrverstärker Typ 3710	
Schrauben mit Spezialmutter	1400-7806
Filterrückschlagventile	
IP 66, 1.4404	1790-7253
NEMA 4, Polyamid	1790-9645
NEMA 4, 1.4404	1790-9646
IP 65, Polyamid	1790-7408
Anschlussplatte für ältere Stellungsregler-Typen 3766/3767 und 3780 und Grenzsinalgeber Typ 3768 (Geräteindex kleiner .05)	
Anschlussplatte	1400-9621

¹⁾ 2x im Auslieferungszustand enthalten

Tabelle 5: Artikelcode

Umkehrverstärker	Typ 3710-	1	x	x	1	0	x	x	0
Gehäusewerkstoff									
Aluminium			0						
Edelstahl			1					3	
Anschlussgewinde									
ISO 228/1-G 1/4					1				
1/4-18 NPT					2				
Umgebungstemperaturbereich									
-25 bis +80 °C							0		
-50 bis +80 °C							1	3	
-60 bis +80 °C							2	3	
Schutzart									
IP 65, Filterrückschlagventil aus Polyamid									2
IP 65, Filterrückschlagventil aus 1.4305									3

Umkehrverstärker Typ 3710 mit Manometern, montiert an Stellungsregler Typ 3730



Umkehrverstärker Typ 3710 mit Manometern, montiert an Stellungsregler Typ 3725

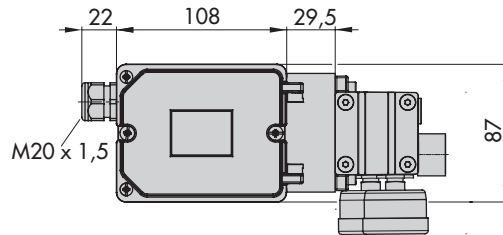


Bild 4: Maße in mm

Bestelltext

Umkehrverstärker mit Manometergewindeanschlüssen Typ 3710

einsetzbar für i/p-Stellungsregler-Typen 3725, 3730-x, 3731-x

oder p/p-Stellungsregler Typ 3766, i/p-Stellungsregler Typ 3767, i/p-Stellungsregler mit HART®-Kommunikation Typ 3780

oder an Grenzsinalgeber Typ 3768

jeweils ab Geräteversion 37xx-x...x.05

mit 2 Manometern für Y_1 und Y_2

1 Manometer für Y_2

zum Anbau an Druckregler Typ 4708-54