

T 8356

Induktiver Grenzsignalgeber für pneumatische Stellventile Typ 3768



Anwendung

Grenzsignalgeber mit zwei induktiven Grenzkontakten und wahlweise einem 3/2-Wege-Magnetventil zum Anbau an pneumatische Stellgeräte

Für Nennhübe von 7,5 bis 120 mm

Der Grenzsignalgeber ist mit zwei induktiven Kontakten (Schlitzinitiatoren) versehen, die bei Über- oder Unterschreiten der einstellbaren Grenzwerte ein Signal geben.

Wahlweise kann ein 3/2-Wege-Magnetventil eingebaut werden, das ein von einer Steuereinrichtung ausgegebenes Binärsignal erfasst und in einen binären Stelldruck umformt. Im stromlosen Zustand des Magnetventils fährt der Antrieb in die Sicherheitsstellung.

- Alle Grenzkontakte sind überfahrbar und wahlweise als Schließ- oder Öffnungskontakte einstellbar.
- Ausführungen für explosionsgefährdete Betriebsstätten in Zündschutzart Eigensicherheit Ex ia IIC T6 (vgl. Zusammenstellung der erteilten Ex-Schutz-Zulassungen).
- Direktanbau an den pneumatischen Antrieb Typ 3277.
- Anbau an Antriebe nach DIN EN 60534 und NAMUR-Empfehlung.
- Anbau an Schwenkantriebe mit Schnittstelle nach VDI/VDE-Richtlinie 3845 ist möglich.

Hinweise zur Auswahl und Anwendung von Stellungsreglern und Grenzsignalgebern enthält das Übersichtsblatt ► T 8350.



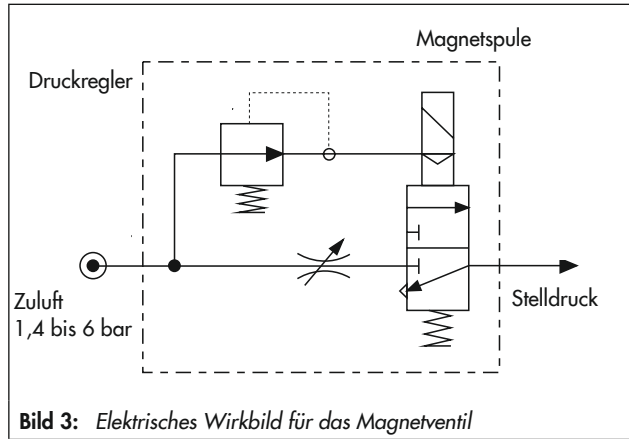
Bild 1: Grenzsignalgeber Typ 3768

Bild 2: Grenzsignalgeber Typ 3768, geöffnet

Wirkungsweise (Bild 3 und Bild 4)

Bei Ventilen wird der Hub über den Stift (1.1) auf den Antriebshebel (1) übertragen. Aus der Hubänderung resultiert eine Drehbewegung der Achse (2). Auf der Drehachse (2) sind zwei einstellbare Steuerfahnen (4) befestigt, die die zugehörigen Schlitzinitiatoren (5) betätigen.

Für den Betrieb der induktiven Grenzkontakte sind in den Ausgangstromkreis entsprechende Schaltverstärker einzuschalten. Wenn sich die Steuerfahne (4) im Feld des Initiators befindet, wird dieser hochohmig. Liegt sie nicht mehr in diesem Feld, wird der Initiator niederohmig.



Mit eingebautem Magnetventil wird der Antrieb bei angelegter Spannung mit dem Zuluftdruck beaufschlagt. Die Belüftungsgeschwindigkeit ist über eine Drossel einstellbar. Beim stromlosen Magnetventil wird der Antrieb entlüftet, und das Stellventil fährt in die Sicherheitsstellung.

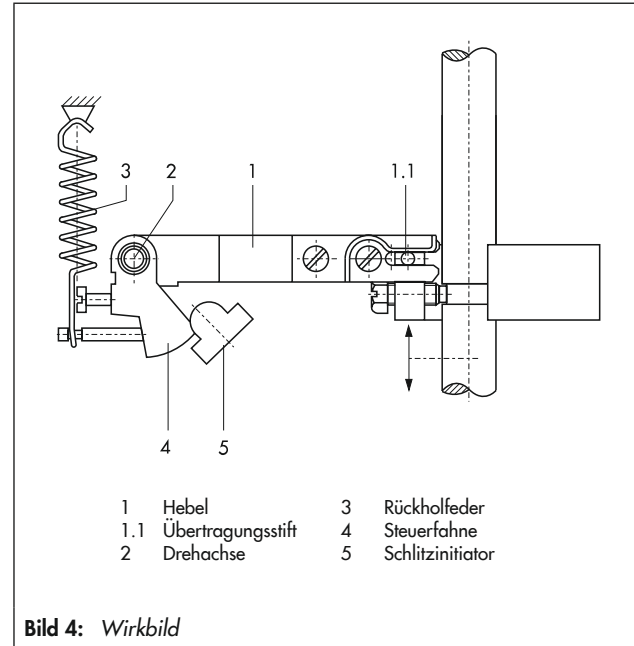


Tabelle 1: Technische Daten

Hubbereich	Direktanbau an Antrieb Typ 3277: 7,5 bis 30 mm		
	Anbau nach DIN EN 60534 (NAMUR): 7,5 bis 120 mm		
Induktive Schlitzinitiatoren ³⁾	2x Typ SJ2-SN		
Steuerstromkreis	Werte entsprechend dem nachgeschalteten Schaltverstärker		
Schaltdifferenz bei Nennhub	≤1 %		
Zulässige Umgebungstemperatur	-20 bis +80 °C mit Kabelverschraubung Kunststoff, -45 bis +80 °C mit Kabelverschraubung Metall, Bei Ex-Geräten gelten zusätzlich die Grenzen der Baumusterprüfbescheinigung.		
Magnetventil			
Hilfsenergie	Zuluft von 1,4 bis 6 bar (20 bis 90 psi)		
Eingang	Binäres Gleichspannungssignal		
Nennsignal	6 V DC	12 V DC	24 V DC
Signal „0“ (kein Anzug) ¹⁾	≤1,2 V	≤2,4 V	≤4,7 V
Signal „1“ (sicherer Anzug) ²⁾	≥5,4 V	≥9,6 V	≥18,0 V
Spulenwiderstand R _i bei 20 °C	2909 Ω	5832 Ω	11714 Ω
K _v -Wert	0,14 m ³ /h		
Luftverbrauch	„Aus“ ≤60 I _n /h · „Ein“ ≤10 I _n /h		
Schutzart	ohne	IP65	
ohne/mit Magnetventil	mit	IP65 (IP65 und NEMA 4X, Filter-Rückschlagventil, vgl. Zubehör, Seite 4)	
Konformität	CE		

¹⁾ Gleichspannungssignal bei -20 °C

²⁾ Gleichspannungssignal bei +80 °C

³⁾ Zum Anschluss an Schaltverstärker nach EN 60947-5-6

Tabelle 2: Zusammenstellung der erteilten Ex-Zulassungen

Typ	Zulassung			Zündschutzart
3768-1	ATEX	Nummer	PTB 02 ATEX 2077	II 2G Ex ia IIC T6
		Datum	19.07.2002	
3768-3	CSA	Nummer	1607265	Ex ia IIC T6; Class I Zone 0; Class I,II, Div. 1, Groups A,B,C,D,E,F,G; Class I,II, Div. 2, Groups A,B,C,D,E,F,G;
		Datum	19.06.2005	
	FM	Nummer	FM24US0232	IS Class I,II,III, Div.1,GP A,B,C,D,E,F,G, T* Type 4X IS Class I, Zn 0, AEx ia IIC, T* NI Class I, Div.2,GP A,B,C,D,E,F,G T* * vgl. Addendum
		Datum	02.01.2025	
3768-8	ATEX	Nummer	PTB 03 ATEX 2182 X	II 3G Ex nA II T6
		Datum	30.09.2003	

Artikelcode

Grenzsignalgeber	Typ 3768-	x	2	x	0	0	x	x	x	0	0	x	x
Ex-Schutz													
ohne		0						2/7					
☒ II 2G Ex ia IIC T6 nach ATEX		1											
CSA/FM intrinsically safe/non incendive		3											
☒ II 3G Ex nA II T6 nach ATEX		8						2/7					
Magnetventil													
ohne			0										
6 V DC			2										
12 V DC			3										
24 V DC			4										
Pneumatische Anschlüsse													
ohne			0			0							
¼-18 NPT						1							
ISO 221/1-G ¼						2							
Elektrischer Anschluss													
Kabelverschraubung M20 x 1,5 blau (Kunststoff)								1					
Kabelverschraubung M20 x 1,5 schwarz (Kunststoff)								2					
Kabelverschraubung M20 x 1,5 Messing vernickelt								7					
Gehäuseausführung													
Aluminium									0				
(CrNiMo) ¹⁾									2				
Sonderausführungen													
auf Anfrage		x									x	x	x

¹⁾ nicht mehr lieferbar seit 04/2020

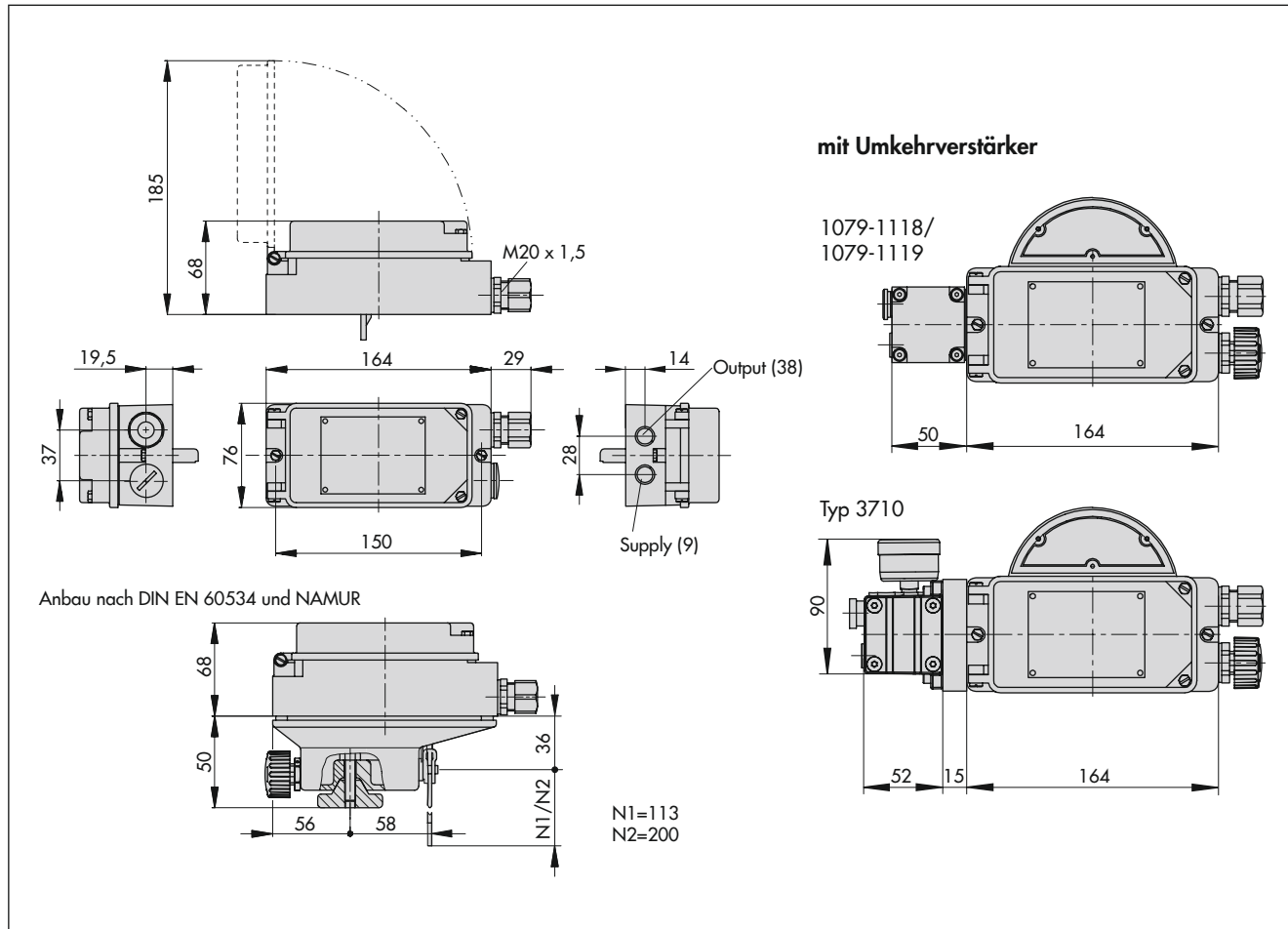
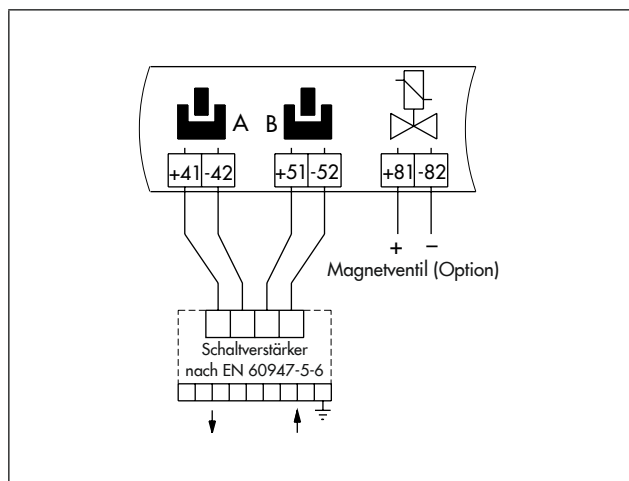


Tabelle 3: Werkstoffe

Gehäuse	Aluminium-Druckguss, chromatiert und kunststoffbeschichtet
Außenliegende Teile	korrosionsfester Stahl, 1.4571 und 1.4104

Elektrische Anschlüsse



Bestelltext

Induktiver Grenzsinalgeber Typ 3768- ...
(vgl. Artikelcode, Seite 3)

Zusätzliche Angaben

- Direktanbau an Antrieb Typ 3277 (120 bis 700 cm²)
- Anbau nach DIN EN 60534 (NAMUR)
- Hub: ... mm, ggf. Stangendurchmesser: ... mm
- Anbau an Schwenkantriebe
- Schwenkwinkel: ...
- Antrieb einfach- oder doppeltwirkend

Zubehör

Adapter 1/2 NPT für die elektrischen Anschlüsse

- Filter-Rückschlagventil im Einschraubgehäuse G 1/4 aus
 - Polyamid, Schutzart IP 65
 - 1.4301, Schutzart IP 65
 - Polyamid, Schutzart NEMA 4
 - 1.4301, Schutzart NEMA 4