



Anwendung

Elektrischer Antrieb für industrielle Anwendungen

Merkmale

Der Antrieb eignet sich für den Anbau an Ventile der Bauart 240, 250 und 280 mit einem Hub von 15 bis 120 mm. In dem Antrieb sind folgende Schalt- und Meldebausteine eingebaut:

- Zwei drehmomentabhängige Wechselschalter
- Drei wegabhängige Wechselschalter
- Verdrehsicherung

Ausführungen

- Dreipunkt-Ausführung
- Ausführung mit Stellungsregler
- Einsatz für ein- oder mehrphasigen Betrieb
- Einsatz für Betrieb mit Gleichspannung
- Normalausführung mit oberflächengekühltem Käfigläufermotor

Optionen

- Elektronischer Stellungsregler mit Ein- und Ausgangssignal 0(4) bis 20 mA oder 0 bis 10 V
- Elektronischer Stellungsmelder mit Ausgangssignal 0(4) bis 20 mA
- Ein oder zwei Widerstandsferengeber 100, 200, 1000 oder 2000 Ω
- Zusätzlicher wegabhängiger Wechselschalter
- Temperaturwächter (abhängig von Antriebstyp)
- Heizung für Anschlussraum
- Integrierte Wendeschützeinheit für mehrphasigen Betrieb

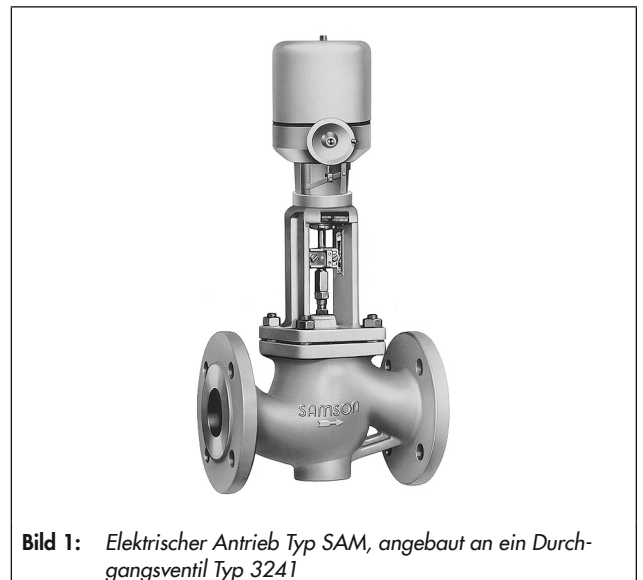


Bild 1: Elektrischer Antrieb Typ SAM, angebaut an ein Durchgangsventil Typ 3241

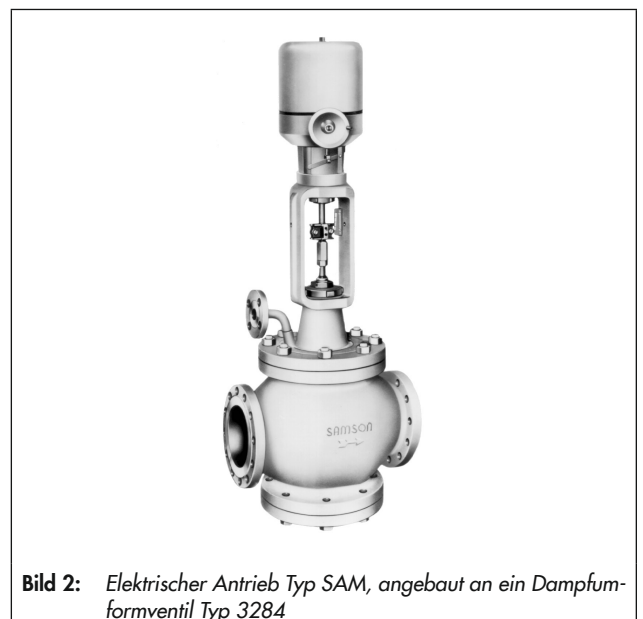


Bild 2: Elektrischer Antrieb Typ SAM, angebaut an ein Dampformventil Typ 3284

Aufbau und Wirkungsweise

Der Motor des Antriebs setzt die Ausgangsimpulse des Dreipunkt-Schrittreglers in Stellschritte um. Die Länge dieser Schritte und die Drehrichtung hängen von der Größe und dem Vorzeichen der Regelabweichung ab.

Die Drehbewegung des Motors wird über das Getriebe auf ein Zahnrad übertragen, das auf eine Buchse mit Muttergewinde aufgeschraubt ist. In diesem Gewinde läuft der mit dem entsprechenden Außengewinde versehene obere Teil der Antriebsstange. Durch die Drehbewegung von Zahnrad und Buchse schraubt sich die Antriebsstange in das Muttergewinde hinein und führt eine Hubbewegung aus. Die Position der Antriebsstange kann nach Entkopplung des Motors von Hand verstellt werden.

Die elektrischen Bauteile sind getrennt vom Getriebe unter der abgedichteten Haube untergebracht. Sie sind so vor Feuchtigkeit und Staub geschützt und nach Abheben der Haube leicht zugänglich.

- **Schalter**

Alle Ausführungen sind mit zwei drehmomentabhängigen und drei wegabhängigen Schaltern bestückt. Die drehmomentabhängigen Schalter S1 und S2 (vgl. Bild 4) schalten den Motor ab, wenn die eingestellte Kraft erreicht wird, z. B. beim Aufsitzen des Ventilkegels auf dem Sitz oder beim Blockieren der Hubbewegung durch Fremdkörper.

Die drei potentialfreien wegabhängigen Schalter S3 bis S5 (vgl. Bild 4) können stufenlos eingestellt werden, sodass sie bei Über- oder Unterschreiten des jeweils eingestellten Grenzwerts umschalten.

Der Schalter (S3) wird zur Begrenzung des Stellwegs beim Einfahren der Antriebsstange als Öffnerkontakt eingesetzt. Beim Erreichen des eingestellten Grenzwerts wird der Antrieb abgeschaltet.

Die Schalter S4 und S5 können zum Melden der Antriebsstangenposition oder dem Erreichen der Endlagen eingesetzt werden.

Der wegabhängige Schalter S3 muss so eingestellt werden, dass er den Hub des Stellglieds in einfahrender Richtung durch Abschalten des Motors begrenzt.

- **Widerstandsferngeber**

Die Widerstandsferngeber sind mit dem Motorgetriebe verbunden und ermöglichen einen hubproportionalen Widerstandswert.

- **Stellungsmelder (ESR)**

Der Stellungsmelder gibt ein hubproportionales Stromsignal von 0(4) bis 20 mA aus.

Anbau

Der Antrieb kann mit Ventilen der Bauart 240, 250 oder 280 Form A kombiniert werden. Er wird mit einer Ringmutter am Ventiloberteil verschraubt und Antriebs- und Kegelstange durch eine Klemmkupplung fest verbunden.

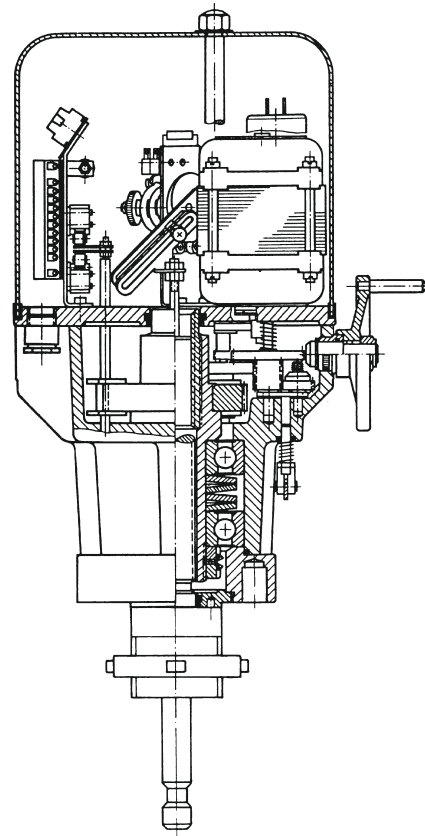


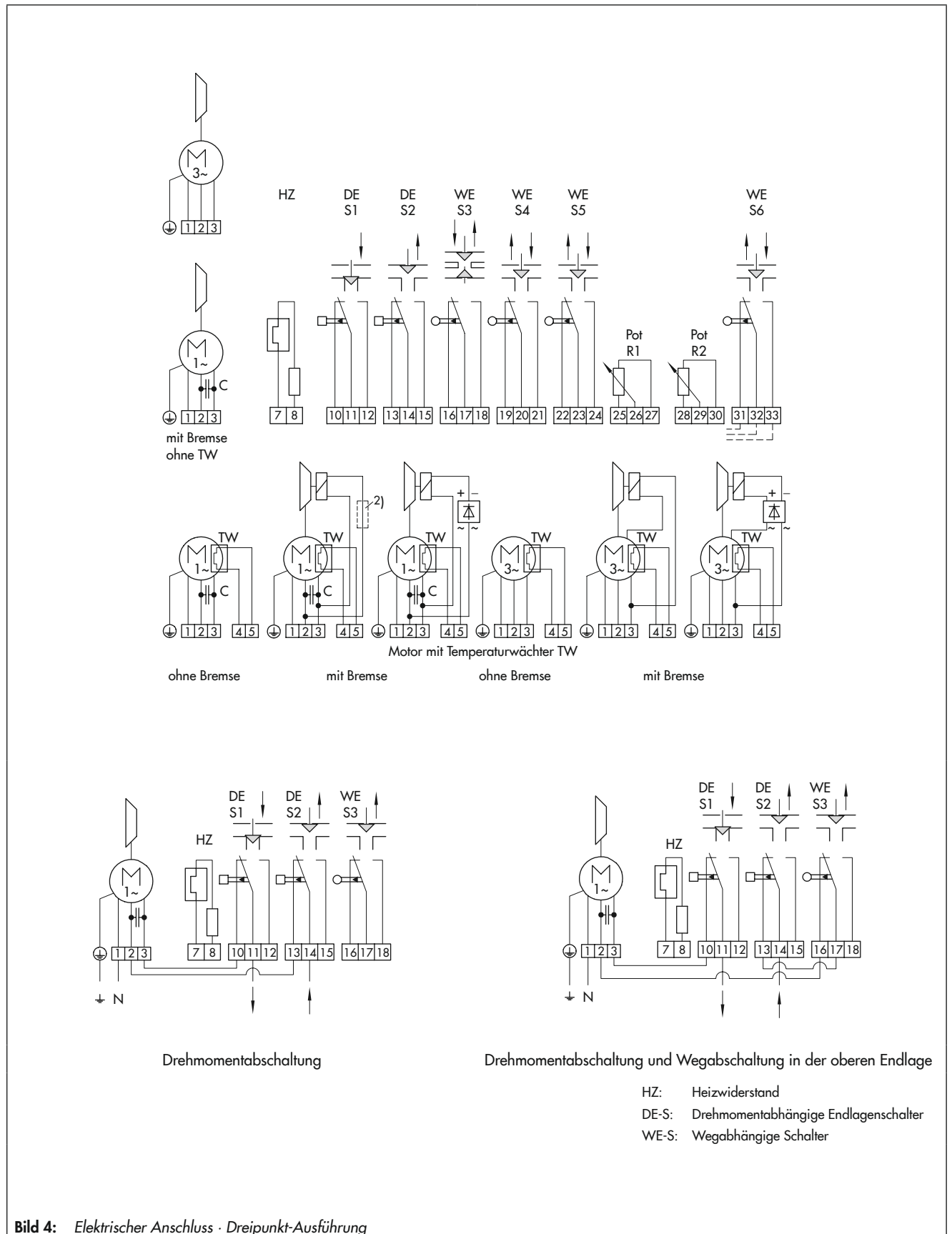
Bild 3: Elektrischer Antrieb Typ SAM

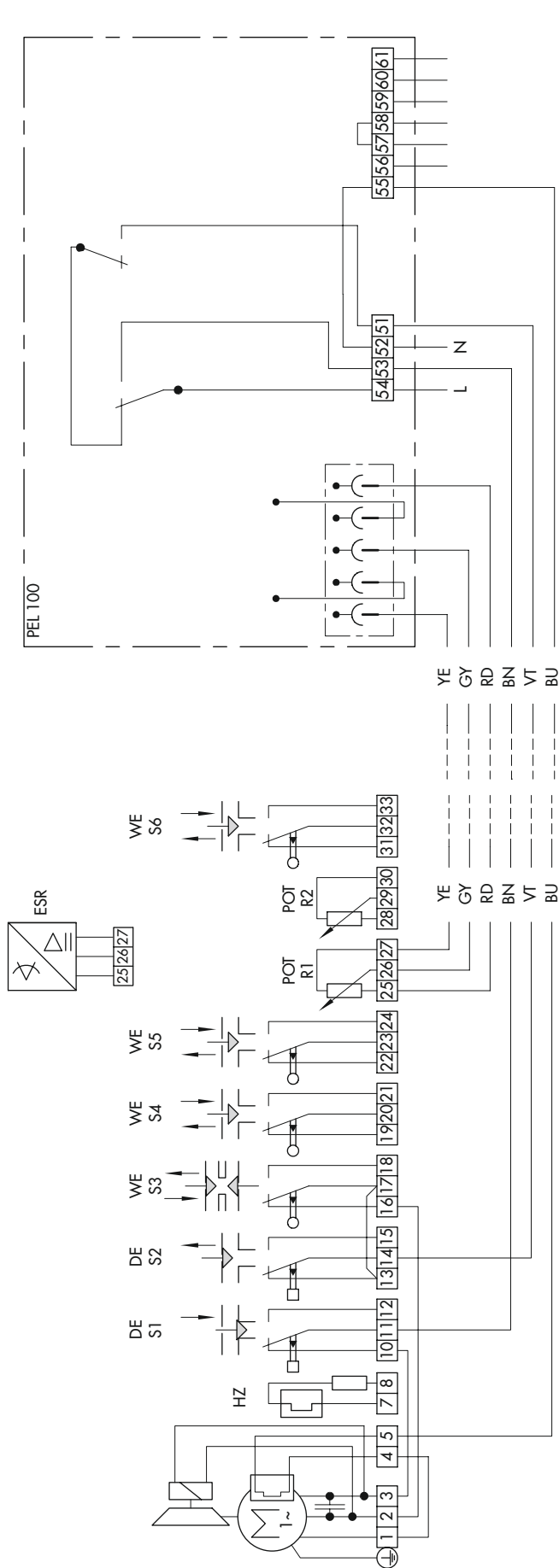
Elektrischer Anschluss

Der Antrieb kann über innenliegende Klemmenleisten (Normalausführung) oder über 32-polige Klemmenleisten im Klemmenkasten angeschlossen werden.

i Info

Der für den Antrieb gültige Anschlussplan ist in der Haube des Antriebs eingeklebt.





i Info

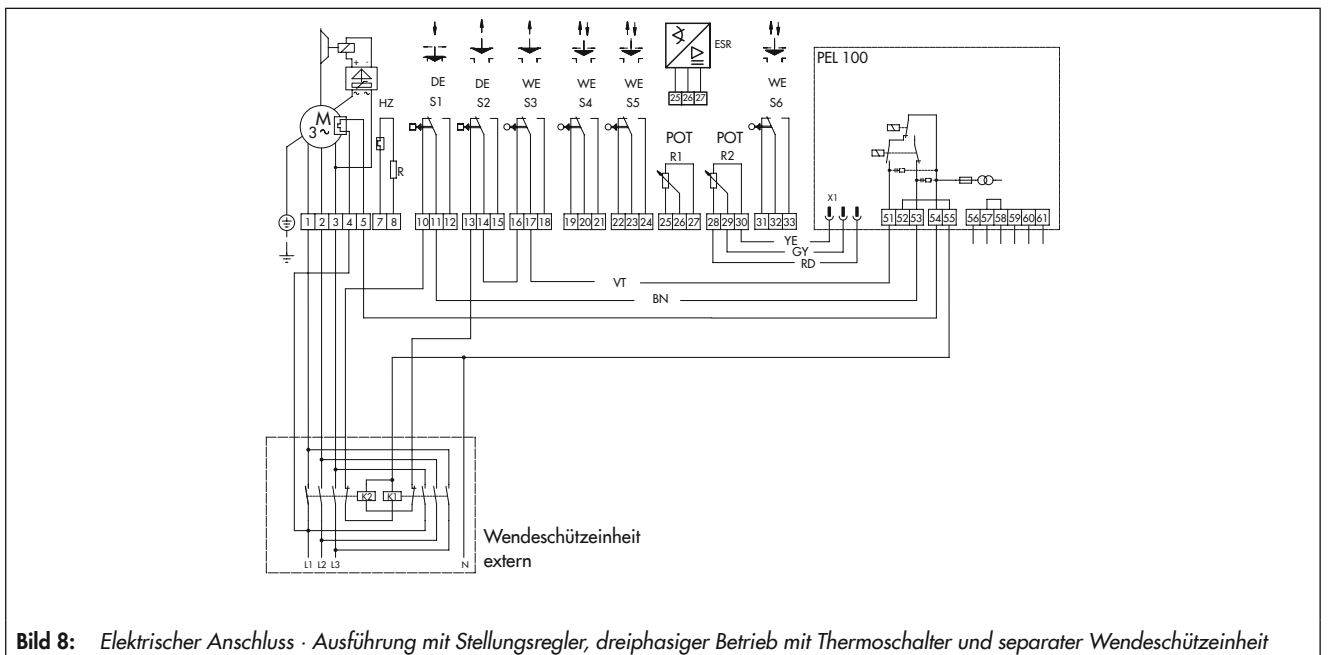
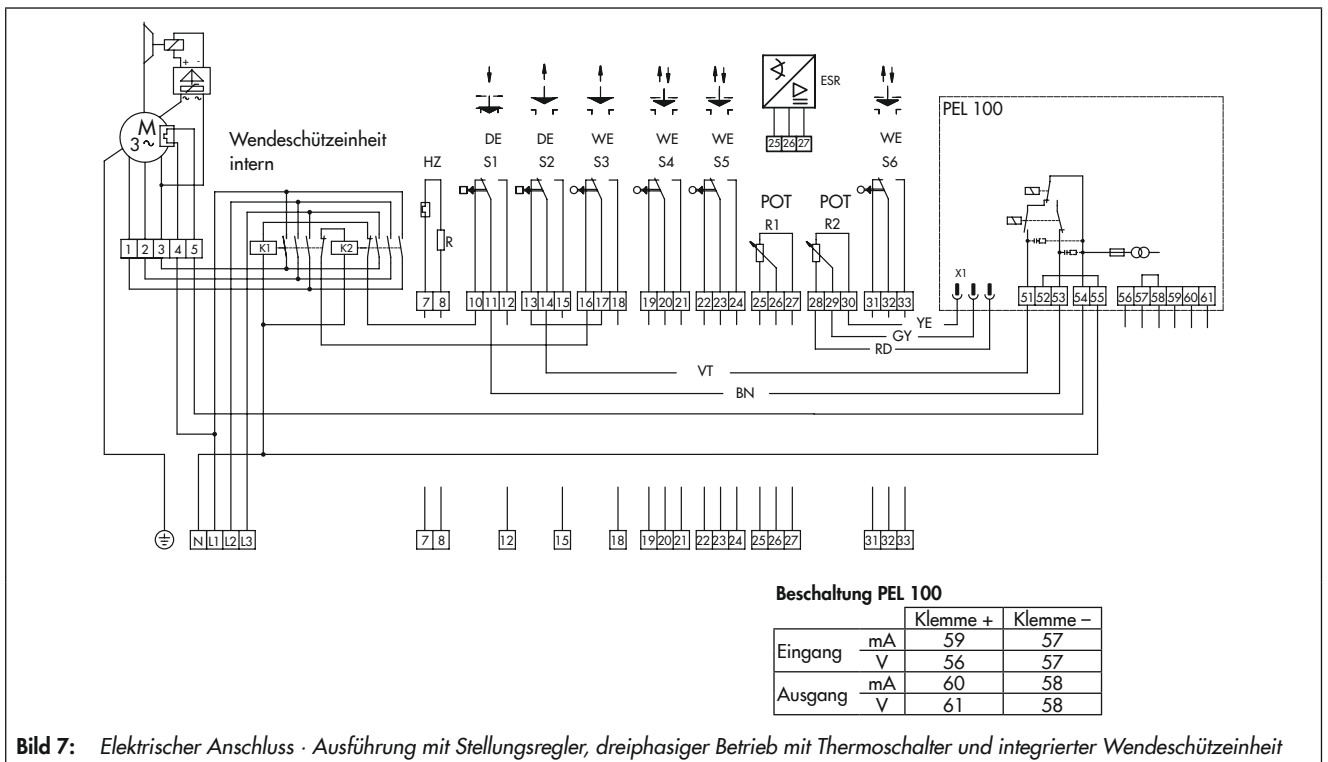
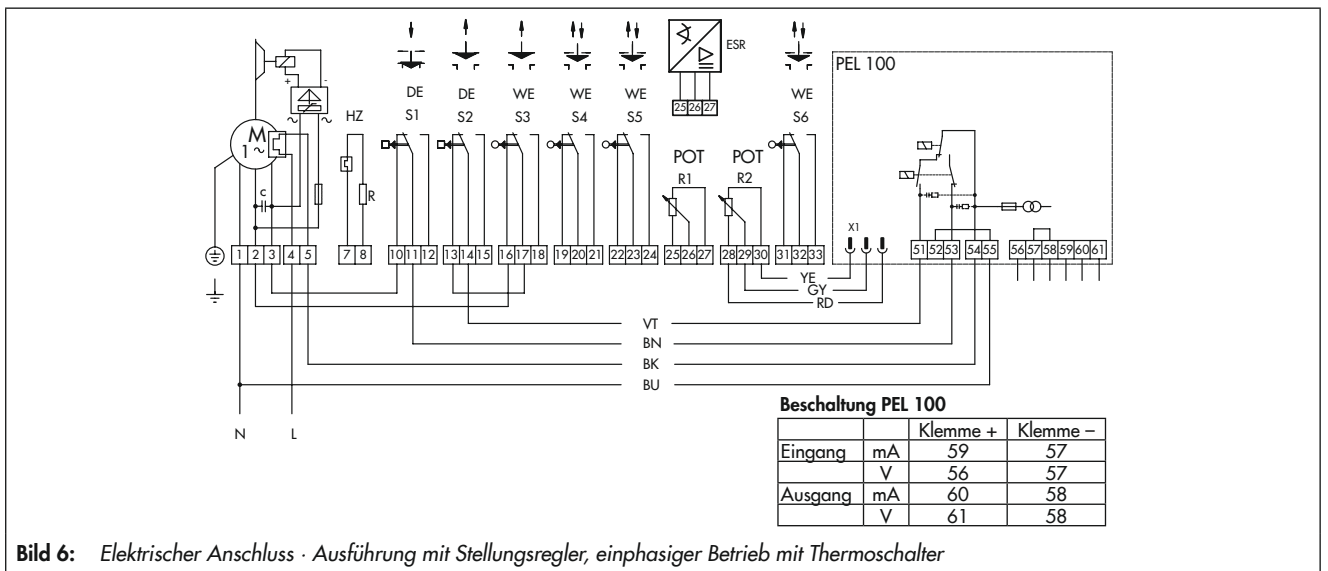
- Der Anschlussplan zeigt die Maximalbestückung.
- Eingang 0(4) bis 20 mA oder 0(2) bis 10 V; wird nach Bestellung werkseitig festgelegt.

Beschaltung PEL 100

	Klemme +	Klemme -
Eingang	mA 59	V 57
Ausgang	mA 60	V 58
		58

- DE Drehmomentabhängige Schalter
- WE Wegabhängige Schalter
- S3 für Hubbegrenzung
- S4 bis S6 zum Melden von Zwischenstellungen
- POT R1/2 Widerstandsferngäber
- HZ Heizung (Heizwiderstand mit Thermoelement)
- ESR Stellungsgeber
- PEL 100 Stellungsregler

Bild 5: Elektrischer Anschluss · Ausführung mit Stellungsregler, einphasiger Betrieb



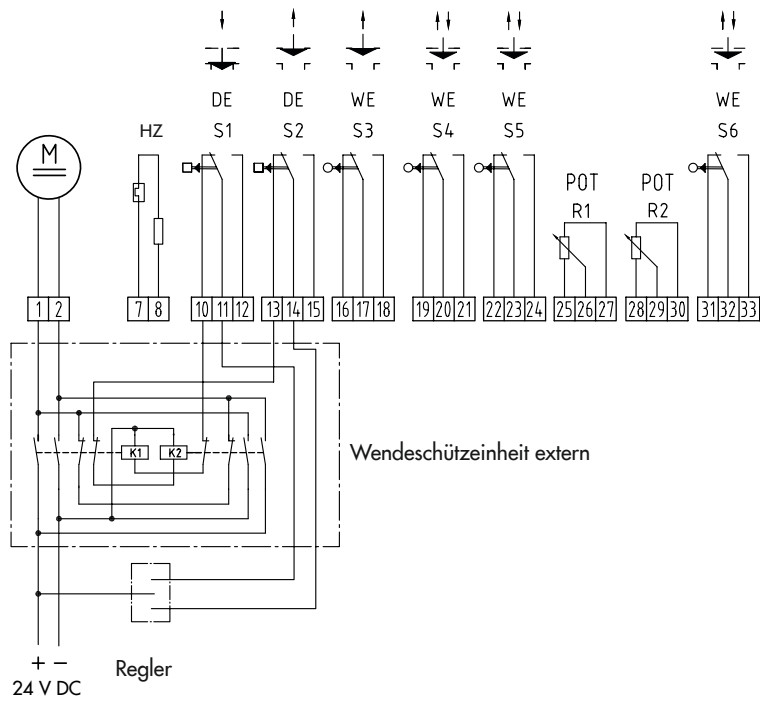
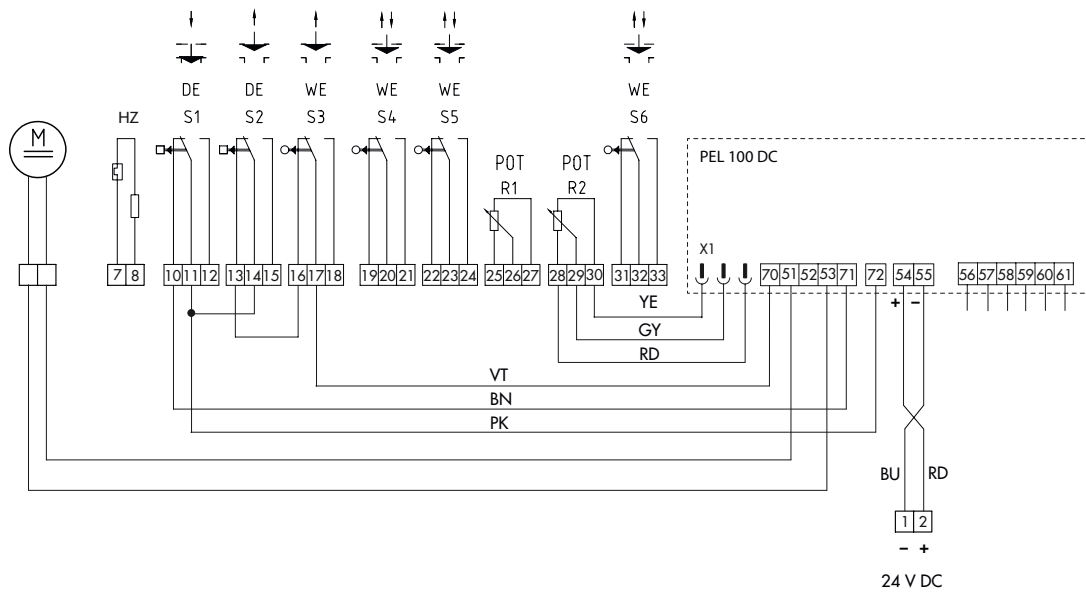


Bild 9: Elektrischer Anschluss · Dreipunkt-Ausführung für 24 V DC mit externer Wendeschützeinheit



Beschaltung PEL 100 DC

		Klemme +	Klemme -
Eingang	mA	59	57
	V	56	57
Ausgang	mA	60	58
	V	61	58

Bild 10: Elektrischer Anschluss · Ausführung mit Stellungsregler für 24 V DC

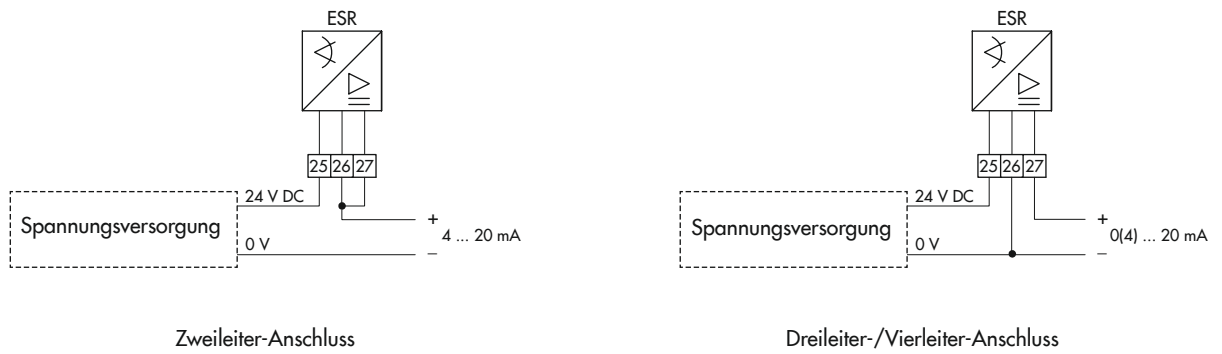


Bild 11: Elektrischer Anschluss · Stellungsgeber (ESR)

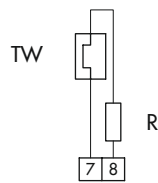


Bild 12: Elektrischer Anschluss · Heizwiderstand (R) mit Thermoschalter (TW)

Klemmen- und Steckerbelegung

Tabelle 1: Klemme X2

Klemme	Funktion
54	L (Versorgungsspannung)
55	N (Versorgungsspannung)

Tabelle 2: Klemme X3

Klemme	Funktion
51	L ↑ (Anschluss Antriebsstange einfahrend)
52	N (Versorgungsspannung)
53	L ↓ (Anschluss Antriebsstange ausfahrend)

Tabelle 3: Klemme X4

Klemme	Funktion
60	Stromausgang 0(4) bis 20 mA
61	Spannungsausgang 0(2) bis 10 V
58	GND
57	GND
56	Spannungseingang 0(2) bis 10 V
59	Stromeingang 0(4) bis 20 mA

Tabelle 4: Stecker X4

Pin	Funktion	Farbcode
1	Maximalwert	blau
2	Abgriff am Schleifer	rot
3	Nullpunkt	grün

Technische Daten

Tabelle 5: Mechanische und allgemeine Daten

Typ SAM ...		-01	-10	-11	-12	-13	-20	-21	-22	-23	-30	-31	-32	-33	-40	-41	-42	-50	-51	-52	
Antriebskraft	kN	2	2	3,5	4,5	6	6	8	12	15	6	8	12	15	15	20	25	15	20	25	
Nennhub	mm	15 · 30									15 · 30 · 60						60 100 120	60 · 120			
Einbaulage	beliebig, jedoch nicht nach unten hängend																				
Antriebsstange	keine mechanischen Endanschläge vorhanden, Verdrehsicherung durch Nut und Feder																				
Handverstellung	seitliches Handrad																				
Anbau	M30 x 1,5									M60 x 1,5						M100 x 2					
Schutzart	IP65 nach DIN EN 60529																				
Schutzklasse	I nach DIN EN 61140																				
Leitungseinführung																					
Kabelverschraubungen	2x M16 x 1,5									2x M20 x 1,5											
Blindstopfen	1x M16 x 1,5									1x M20 x 1,5											
Zulässiger Umgebungstemperaturbereich	-20 bis +60 °C																				
Gewicht	kg	8					13					19									
Konformität ¹⁾	CE																				

¹⁾ weitere auf Anfrage

Tabelle 6: Technische Daten · Versorgungsspannung 230 V AC, 400 V AC, 110 V AC

Typ SAM ...	-01	-10	-11	-12	-13	-20	-21	-22	-23	-23	-20	-21	-22	-23	-40	-41	-42	
Elektrischer Anschluss	innenliegende Klemmenleiste oder Klemmenleiste im Klemmenkasten, am Antrieb angebaut oder als Kompaktstecker																	
Versorgungsspannung	230 V (±10 %), 50/60 Hz (±5 %) · 400 V (±10 %), 50/60 Hz (±5 %) · 110 V (±10 %), 50/60 Hz (±5 %) ¹⁾																	
Leistungsaufnahme vgl. Tabelle 9 bis Tabelle 11.																		
Stellgeschwindigkeit in mm/min ²⁾	15	25 · 50	17 · 25 · 50	17 34		13,5 25 · 50		13,5 22 40	22		13,5 · 25 · 50	40		15 · 25 50			25	
Motorart – abhängig von der Stellgeschwindigkeit –																		
Synchronmotor	•	–	–	–	–	•	•	•	•	•	•	•	•	•	•	•	•	–
Betriebsart nach DIN VDE 0530 Teil 1, Abschnitt 4	S1 100 %	–				Aussetzbetrieb S3-50 % ED-600 c/h											–	
Asynchronmotor mit Bremse	–	•	•	•	•	–	–	–	–	–	–	–	–	–	–	–	–	–
Asynchronmotor (Bremse optional, bei Stellungsregler erforderlich)	–	–	–	–	–	•	•	•	•	•	•	•	•	•	•	•	•	•
Betriebsart nach DIN VDE 0530 Teil 1, Abschnitt 4	–	Aussetzbetrieb S4-50 % ED-600 c/h																
Temperaturüberwachung	nicht erforderlich, nur auf Anfrage										Bimetallschalter							

¹⁾ weitere auf Anfrage

²⁾ bei Netzfrequenz 50 Hz; Erhöhung der angegebenen Werte um 20 % bei Netzfrequenz 60 Hz

Tabelle 7: Technische Daten · Versorgungsspannung 24 V AC

Typ SAM ...	-01	-10	-11	-12	-13	-20	-21	-22	-23	-30	-31	-32	-33
Elektrischer Anschluss	innenliegende Klemmenleiste oder Klemmenleiste im Klemmenkasten, am Antrieb angebaut oder als Kompaktstecker												
Versorgungsspannung	24 V ($\pm 10\%$), 50/60 Hz ($\pm 5\%$)												
Leistungsaufnahme vgl. Tabelle 12.													
Stellgeschwindigkeit in mm/min ¹⁾	15	25	17 · 25	17	13,5 · 25				13,5 · 22	13,5 · 25			
Motorart													
Synchronmotor	•	-	-	-	-	•	•	•	•	•	•	•	•
Asynchronmotor	-	•	•	•	•	-	-	-	-	-	-	-	-
Betriebsart nach DIN VDE 0530 Teil 1, Abschnitt 4	$\approx 100\%$	Aussetzbetrieb S4-30 % ED-600 c/h					Aussetzbetrieb S3-30 % ED-600 c/h						

¹⁾ bei Netzfrequenz 50 Hz; Erhöhung der angegebenen Werte um 20 % bei Netzfrequenz 60 Hz

Tabelle 8: Technische Daten · Versorgungsspannung 24 V DC

Typ SAM ...	-01	-10	-11	-12	-13	-20	-21	-22	-23	-30	-31	-32	-33	-40	-41	-50	-51
Elektrischer Anschluss	innenliegende Klemmenleiste oder Klemmenleiste im Klemmenkasten, am Antrieb angebaut oder als Kompaktstecker																
Versorgungsspannung	24 V DC																
Leistungsaufnahme vgl. Tabelle 13.																	
Stellgeschwindigkeit in mm/min ¹⁾	30 · 50					25 · 60							30 · 60				
Leistungsaufnahme in W	8,5 · 16,8					26,5 · 64,8							48 · 118				
Motorart																	
Gleichstrommotor	•	•	•	•	•	•	•	•	•	•	•	•	•	•	•	•	•

¹⁾ Die Stellgeschwindigkeit variiert je nach Belastung des Antriebs.

Tabelle 9: Max. Leistungsaufnahme in VA · Ausführung 230 V AC¹⁾

	Stellgeschwindigkeit in mm/min ¹⁾							
	13,5	15	17	22	25	34	40	50
SAM-01	-	6,7	-	-	-	-	-	-
SAM-10	-	-	-	-	41,4	-	-	61,4
SAM-11/-12	-	-	41,4	-	41,4	-	-	61,4
SAM-13	-	-	41,4	-	-	61,4	-	-
SAM-20/-21/-22/ -30/-31/-32	25,3	-	-	-	51,8	-	-	323,4
SAM-23/-33	25,3	-	-	51,8	-	-	323,4	-
SAM-40/-41/ 50/-51	-	51,8	-	-	271,7	-	-	480,7
SAM-42/-52	-	-	-	-	271,7	-	-	480,7

¹⁾ bei Netzfrequenz 50 Hz; Erhöhung der angegebenen Werte um 20 % bei Netzfrequenz 60 Hz

Tabelle 10: Max. Leistungsaufnahme in VA · Ausführung 400 V AC (dreiphasig) ¹⁾

	Stellgeschwindigkeit in mm/min ¹⁾							
	13,5	15	17	22	25	34	40	50
SAM-01	-	10	-	-	-	-	-	-
SAM-10	-	-	-	-	63,7	-	-	80,4
SAM-11/-12	-	-	63,7	-	63,7	-	-	80,4
SAM-13	-	-	63,7	-	-	80,4	-	-
SAM-20/-21/-22/ -30/-31/-32	42	-	-	-	76,2	-	-	456,7
SAM-23/-33	42	-	-	76,2	-	-	456,7	-
SAM-40/-41/-50/-51	-	76,2	-	-	304,8	-	-	1006
SAM-42/-52	-	-	-	-	304,8	-	-	1006

¹⁾ bei Netzfrequenz 50 Hz; Erhöhung der angegebenen Werte um 20 % bei Netzfrequenz 60 Hz

Tabelle 11: Max. Leistungsaufnahme in VA · Ausführung 110 V AC ¹⁾

	Stellgeschwindigkeit in mm/min ¹⁾							
	13,5	15	17	22	25	34	40	50
SAM-01	-	7	-	-	-	-	-	-
SAM-10	-	-	-	-	38,3	-	-	76,4
SAM-11/-12	-	-	38,3	-	38,3	-	-	76,4
SAM-13	-	-	38,3	-	-	76,4	-	-
SAM-20/-21/-22/ -30/-31/-32	25,3	-	-	-	54,1	-	-	259,4
SAM-23/-33	25,3	-	-	54,1	-	-	259,4	-
SAM-40/-41/-50/-51	-	66,7	-	-	197,8	-	-	481,3
SAM-42/-52	-	-	-	-	197,8	-	-	481,3

¹⁾ bei Netzfrequenz 50 Hz; Erhöhung der angegebenen Werte um 20 % bei Netzfrequenz 60 Hz

Tabelle 12: Max. Leistungsaufnahme in VA · Ausführung 24 V AC ¹⁾

	Stellgeschwindigkeit in mm/min ¹⁾				
	13,5	15	17	22	25
SAM-01	-	6,6	-	-	-
SAM-10	-	-	-	-	46,5
SAM-11/-12	-	-	46,5	-	46,5
SAM-13	-	-	46,5	-	-
SAM-20/-21/-22/- 30/-31/-32	25,2	-	-	-	49,4
SAM-23/-33	25,2	-	-	49,4	-

¹⁾ bei Netzfrequenz 50 Hz; Erhöhung der angegebenen Werte um 20 % bei Netzfrequenz 60 Hz

Tabelle 13: Max. Leistungsaufnahme in W · Ausführung 24 V DC ¹⁾

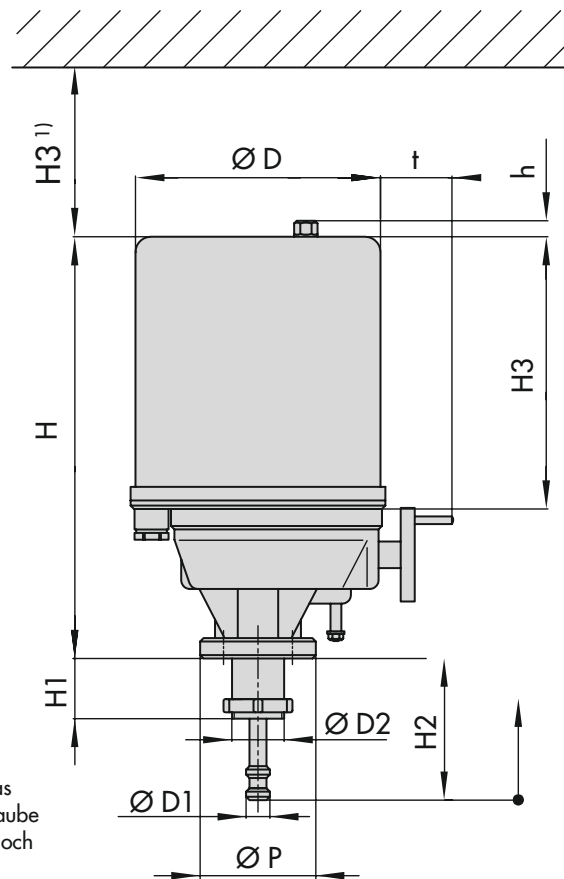
	Stellgeschwindigkeit in mm/min ¹⁾			
	25	30	50	60
SAM-01/-10/-11/ -12/-13	-	8,5	16,8	-
SAM-20/-21/-22/ -23/-30/-31/-32/-33	26,5	-	-	64,8
SAM-40/-41/-50/-51	-	48	-	118

¹⁾ Bei Antrieben mit Stellungsregler erhöht sich die Leistungsaufnahme um 1,8 W.

Tabelle 14: Elektrische Ausrüstung

Drehmomentabhängige Endlagenschalter DE		
Schalter DE-S ... ¹⁾	zwei Schalter S1 und S2, max. 250 V AC	
Wegabhängige Schalter WE-...		
Schalter WE-S... ¹⁾	ein Schalter S3 für Bewegungsrichtung ein- oder ausfahrend zwei Schalter S4 und S5 zum Melden von Zwischenstellungen oder Endlagen ein Schalter S6 als Meldeschalter (optional)	
Belastung	$\cos \varphi = 1$: max. 5 A · $\cos \varphi = 0,8$: max. 3 A · Glühlampen: max. 2 A	
Zusätzliche elektrische Ausrüstung		
Widerstandsferngeber POT R		
Potentiometer R ...	ein oder zwei Potentiometer R1 und R2: 100 Ω, 200 Ω, 1 kΩ, 2 kΩ	
Belastung	max. 1,5 W · Schleiferstrom max. 30 mA	
Stellungsgeber (ESR)		
Anschluss	Dreileiter-/Vierleiter-Anschluss	Zweileiter-Anschluss
Versorgungsspannung U_H	18 bis 30 V DC	18 bis 30 V DC
Max. Bürde R_L	$50 \times (U_H - 2,5) \Omega$	$50 \times (U_H - 12) \Omega$
Ausgangssignal	0 bis 20 mA oder 4 bis 20 mA	4 bis 20 mA
Stromaufnahme	max. 30 mA	
Stellungsregler (PEL 100)		
Ein- und Ausgangssignal	0(4) bis 20 mA oder 0 bis 10 V	
Impedanz Stromeingang	50 Ω	
Impedanz Spannungseingang	20 kΩ	
Absicherung bei 230 V	250 mA	
Absicherung bei 24 V	1 A	
Heizung		
Heizwiderstand	mit Temperaturwächter 24 V, 110 V oder 230 V (AC/DC), 15 W	

¹⁾ bei Antrieben mit externer Wendschützeinheit werkseitig nicht angeschlossen



1) Mindestabstand, damit das Abnehmen der Antriebshaube im eingebauten Zustand noch möglich ist.

Bild 13: Maße in mm

Tabelle 15: Maße in mm

Typ	SAM-01 bis -13	SAM-20 bis -23	SAM-30 bis -33	SAM-40 bis -42	SAM-50 bis -52
Nennhub	15/30	30	60	60	120
H ¹⁾	268 (283)	334 (357)	334 (357)	413 (452)	448 (487)
H1	34	34	54	54	92
H2 min.	60/75	60	105	165	195
H2 max.	75/90	90	165	225	315
H3 ¹⁾	156 (171)	174 (197)	174 (197)	197(226)	187 (226)
Ø D	144	188	188	216	216
Ø D1	16	16	22	22	40
Ø D2 Gewinde	M30 x 1,5	M30 x 1,5	M60 x 1,5	M60 x 1,5	M100 x 2
Ø P	74	130	140	140	158
t	42	62	62	70	70
h	10	15	15	15	15

1) Maße in Klammern für Antriebe mit Stellungsregler

Zubehör

	Werkstoff ¹⁾	Best.-Nr.
SAM-01 bis SAM-13 und SAM-20 bis SAM-23 (für Ventile mit Stangenende Ø 16 mm)		
Anbau-Set bestehend aus: 1x Schlagmutter M30 x 1,5 2x Schelle für Stangenenden Ø 16 mm 2x Schraube M6 x 25	1.0727+C 1.4301 (SS304) A4-70	0900-2679
SAM-01 bis SAM-13 und SAM-20 bis SAM-23 (für Ventile mit Stangenende Ø 10 mm)		
1x Schlagmutter M30 x 1,5	1.0727+C	0250-0615
1x Schelle für Stangenenden Ø 10/16 mm bestehend aus: 2x Schellenteil für Stangenenden Ø 10/16 mm 2x Schraube M5 x 25	1.4404 (SS316) A4-70	1990-8689
SAM-30 bis SAM-33 und SAM-40 bis SAM-42		
1x Schlagmutter M60 x 1,5	1.0727+C	0250-0700
1x Schellenteil für Stangenenden Ø 22 mm	1.4301 (SS304)	0300-1084
1x Schellenteil für Stangenenden Ø 22 mm	1.4301 (SS304)	0300-1085
2x Schraube M12 x 35	1.4301 (SS304)	8320-0884
SAM-50 bis SAM-52		
1x Schlagmutter M100 x 2	1.0727+C	0250-0701
1x Schellenteil für Stangenenden Ø 40 mm	1.4301 (SS304)	0300-1078
1x Schellenteil für Stangenenden Ø 40 mm	1.4301 (SS304)	0300-1079
2x Schraube M16 x 50	1.4301 (SS304)	8320-0973

¹⁾ andere auf Anfrage

Bestelltext

Elektrischer Antrieb Typ SAM-...

Antriebskraft

2 ... 25 kN

Nennhub

15/30/60/120 mm

Stellgeschwindigkeit

... mm/min

Versorgungsspannung:

230 V/400 V/24 V, 50/60 Hz

24 V DC

Wendeschiebeeinheit

ohne/werkseitig angebaut (nur bei mehrphasiger Versorgungsspannung und DC)

Ansteuerung

Dreipunkt/Stellungsregler

Motorbremse (nur bei Dreipunkt-Ausführung, nicht bei 24 V DC)

ohne/mit

Zusätzliche elektrische Ausrüstung

zusätzlicher wegabhängiger Schalter

ohne/mit

Widerstandsferngeber

ohne/1/2

100, 200, 1000, 2000 Ω

Stellungsmelder ESR

ohne/mit

Heizung

ohne/mit

Anbau

an Ventil Typ ...

Zugehörige Einbau- und Bedienungsanleitung

– Typ SAM

► **EB 8330**