

T 8114

Ventilbaureihe V2001 · Dreiwegeventil Typ 3323 mit elektropneumatischem, pneumatischem oder elektrischem Antrieb · ANSI-Ausführung



Anwendung

Misch- oder Verteilventil für industrielle Anlagen

Nennweite	NPS ½ bis 4
Nenndruck	Class 150 und 300
Temperaturbereich	14 bis 572 °F (-10 bis +300 °C)

Das Dreiwegeventil Typ 3323 lässt sich als Misch- oder Verteilventil mit pneumatischen oder elektrischen Antrieben ausrüsten:

- Elektropneumatische Antriebe mit integriertem i/p-Stellungsregler für Typ 3323-IP
- Pneumatische Antriebe für Typ 3323-PP
- Elektrische Antriebe für Typ 3323-E1 oder Typ 3323-E3

Ventilgehäuse aus

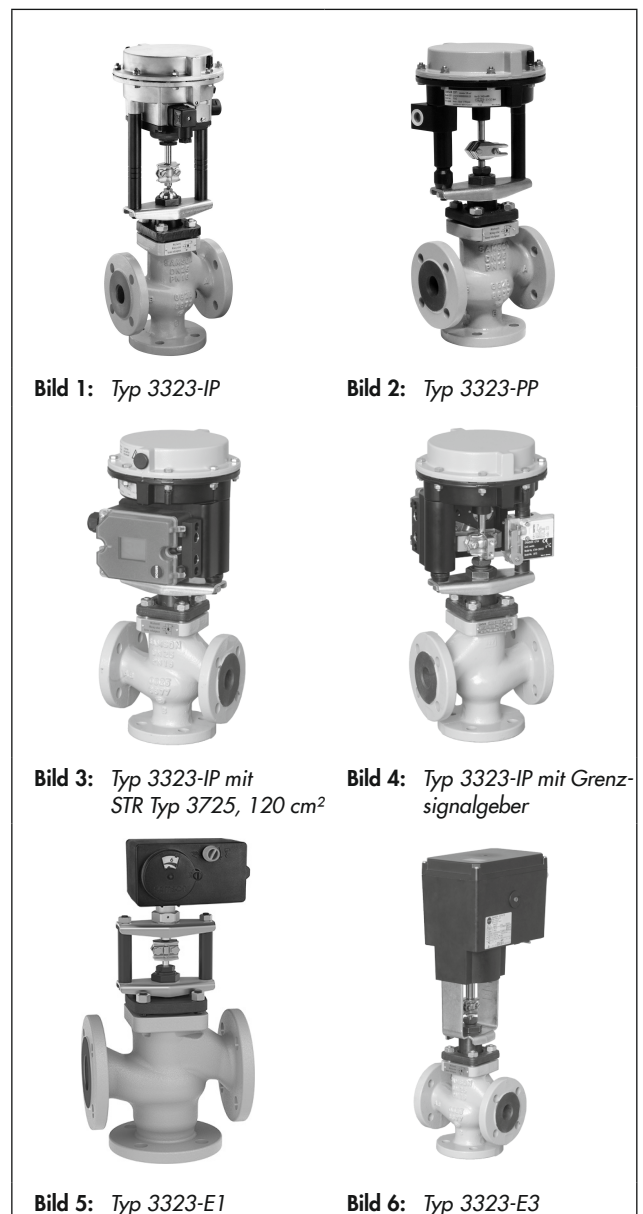
- Grauguss für Class 150
- Sphäroguss für Class 150
- Stahlguss für Class 300 (bis NPS 2) sowie für Class 150 und 300 (ab NPS 2½)
- Edelstahl für Class 300 (bis NPS 2) und für Class 150 (ab NPS 2½)

Ventilkegel metallisch dichtend.

Mischventile in NPS ½ bis 1 lassen sich auch im Verteilbetrieb einsetzen.

Ausführungen

- **Elektropneumatisches Misch-/Verteilventil Typ 3323-IP** (Bild 1) · mit elektropneumatischem Antrieb Typ 3372, wahlweise mit integriertem Stellungsregler (nur 120 cm² mit Steckeranschluss) oder Typ 3725 (Bild 3) · Dichtschließfunktion zur vollständigen Ent- oder Belüftung des Antriebs · Führungsgröße 4 bis 20 mA · Hilfsenergie max. 90 psi (6 bar) · Sicherheitsstellung Antriebsstange ausfahrend oder einfahrend · optional mit Grenzsinalgeber Typ 4744-2 (Bild 4) und Stellungsregler Typ 3730
- **Pneumatisches Misch-/Verteilventil Typ 3323-PP** (Bild 2) · mit pneumatischem Antrieb Typ 3371/120 cm² (NPS ½ bis 4, 15 mm Hub) oder Typ 3371/350 cm² (NPS 2½ bis 4) · Sicherheitsstellung Antriebsstange einfahrend oder ausfahrend · optional mit Grenzsinalgeber Typ 4744-2
- **Elektrisches Misch-/Verteilventil Typ 3323-E1** (Bild 5) · mit elektrischem Antrieb Typ 5827-N3 für 230 V/50 Hz oder 24 V/50 Hz · optional mit Grenzsinalgeber, Widerstandsferngeber, Stellungsregler



- **Elektrisches Misch-/Verteilventil Typ 3323-E3** (Bild 6) · mit elektrischem Antrieb Typ 3374 für 230 V/50 Hz, 230 V/60 Hz, 24 V/50 Hz oder 24 V/60 Hz · optional mit Sicherheitsfunktion (geprüft nach DIN EN 14597 bei Sicherheitsstellung Antriebsstange ausfahrend), Grenzkontakt, Widerstandsferngeber, Stellungsregler

Weitere Ausführungen

- **Ex-Ausführung** mit elektrischen Antrieben auf Anfrage
- **Typ 3323 nach DIN-Normen** · vgl. Typenblatt ▶ T 8113

Wirkungsweise

Das Dreiwegeventil arbeitet je nach Ausführung als Misch- oder Verteilventil.

Bei Mischventilen werden die zu mischenden Medien bei A und B zugeführt. Der Gesamtstrom fließt bei AB ab (Bild 7). Der Durchfluss von A oder B nach AB ist von dem Durchflussquerschnitt zwischen den Sitzen und Kegeln abhängig.

Bei Verteilventilen wird das Medium bei AB zugeführt und die Teilströme fließen bei A und B ab (Bild 8).

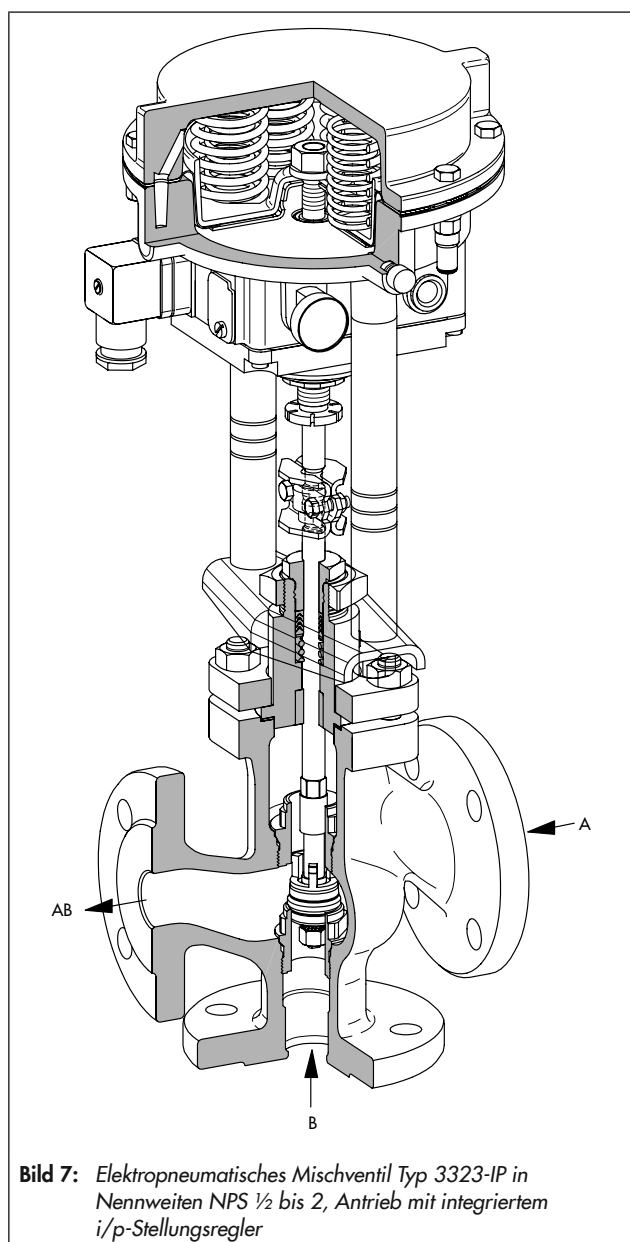


Bild 7: *Elektropneumatisches Mischventil Typ 3323-IP in Nennweiten NPS ½ bis 2, Antrieb mit integriertem i/p-Stellungsregler*

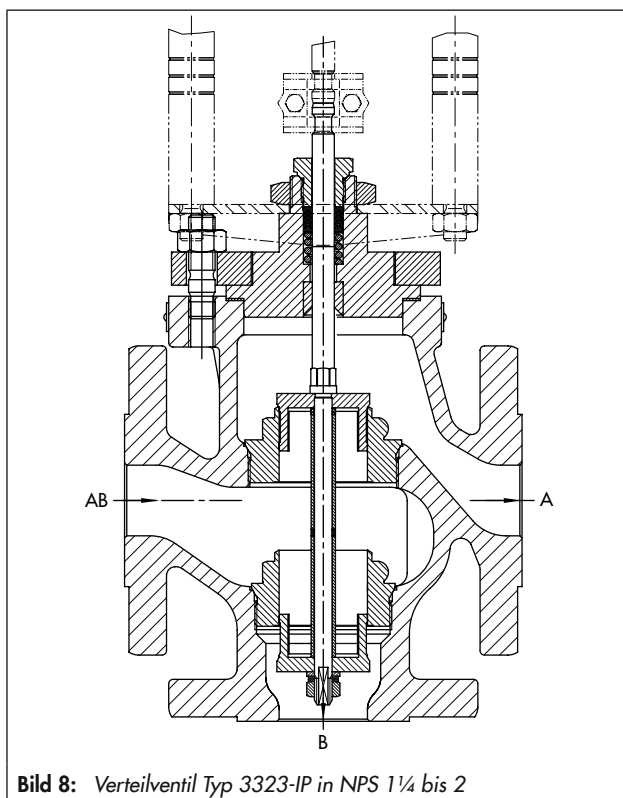


Bild 8: *Verteilventil Typ 3323-IP in NPS 1¼ bis 2*

Sicherheitsstellung

Das Stellventil hat optional unterschiedliche Sicherheitsstellungen, die bei Ausfall der Hilfsenergie in Richtung ausfahrend oder einfahrend wirksam werden:

- **Antriebsstange durch Feder ausfahrend (FA):** Bei Ausfall der Hilfsenergie wird beim Mischventil der Anschluss B und beim Verteilventil der Anschluss A geschlossen. Da Verteilventile in NPS ½ bis 1 baugleich zu Mischventilen sind, wird bei Verteilventilen dieser Nennweiten der Anschluss B geschlossen.
- **Antriebsstange durch Feder einfahrend (FE):** Bei Ausfall der Hilfsenergie wird beim Mischventil der Anschluss A und beim Verteilventil der Anschluss B geschlossen. Da Verteilventile in NPS ½ bis 1 baugleich zu Mischventilen sind, wird bei Verteilventilen dieser Nennweiten der Anschluss A geschlossen.

Zugehörige Dokumentation

Ventil und Antrieb werden getrennt geliefert. Hinweise zum Zusammenbau den jeweiligen Einbau- und Bedienungsanleitungen entnehmen:

- ▶ EB 8113 Dreiwegeventil Typ 3323
- ▶ EB 8313-1 Antrieb für Typ 3323-IP
- ▶ EB 5827-1 Antrieb für Typ 3323-E1
- ▶ EB 5827-2 Antrieb für Typ 3323-E1
- ▶ EB 8331-3 Antrieb für Typ 3323-E3
- ▶ EB 8331-4 Antrieb für Typ 3323-E3
- ▶ EB 8313-3 Antrieb für Typ 3323-IP
- ▶ EB 8317 Antrieb für Typ 3323-PP

Tabelle 1: Dreiweventil Typ 3323

Tabelle 1.1: Technische Daten

Nennweite	NPS	½ · ¾ · 1 · 1½ · 2 · 2½ · 3 · 4	
Werkstoff		A216 WCC	A351 CF8M
Anschluss	Flansche	Raised Face (RF) Ra = 3,2 bis 6,3 µm	Raised Face (RF) Ra = 3,2 bis 6,3 µm
Nenndruck		bis NPS 2: Class 300 ab NPS 2½: Class 150 und 300	bis NPS 2: Class 300 ab NPS 2½: Class 150
Sitz-Kegel-Dichtung		metallisch dichtend	
Kennlinienform		linear	
Stellverhältnis		30 : 1 bis NPS 1 · 50 : 1 ab NPS 1½	
Mediumtemperaturbereich		14...430 °F · (-10...+220 °C)	
	mit Isolierteil	14...572 °F ¹⁾ · (-10...+300 °C)	
Leckage-Klasse nach ANSI/FCI 70-2		metallisch dichtend: I (0,05 % vom C _V -Wert)	
Konformität		CE · UK · EAC	

¹⁾ Ausführung für tiefere Temperaturen auf Anfrage

Tabelle 1.2: Werkstoffe

Nennweite	NPS	½ · ¾ · 1 · 1½ · 2 · 2½ · 3 · 4	
Ventilgehäuse		A216 WCC	A351 CF8M
Ventiloberteil		bis NPS 2: A105 ab NPS 2½: A216 WCC	bis NPS 2: A182 F316 ab NPS 2½: CF8M
Ventilflansch ¹⁾		A105	
Sitz und Kegel	Sitz	NPS ½...1: A582 430F ²⁾ NPS 1½...2: A582 430F ab NPS 2½: A276 410 T	NPS ½...1: A582 430F ²⁾ ab NPS 1½: A479 316/A479 316L
	Kegel	bis NPS 2: 1.4305 ab NPS 2½: A276 410 T	A479 316L
Führungsbuchse		A582 430F	
Stopfbuchspackung		PTFE	
Gehäusedichtung		Metall-Graphit	

¹⁾ nicht medienberührend; nur bis NPS 2, ab NPS 2½ einteilig (Werkstoff vgl. Ventiloberteil)

²⁾ oberer Sitz aus 1.4305

Tabelle 2: Nennweiten, C_V- und K_{VS}-Werte sowie Sitz-Ø

Tabelle 2.1: Typ 3323 als Mischventil

Nennweite	NPS	½	¾	1	1½	2	2½	3	4	
	DN	15	20	25	40	50	65	80	100	
Durchfluss	C _V	5	7,5	9,4	23	37	70	95	190	
	K _{VS}	4	6,3	8	20	32	60	80	160	
Sitz-Ø	in	0,945			1,57		2,5	2,95	3,94	
	mm	24			40		63	75	100	
Nennhub		0,59" · 15 mm							1,2" · 30 mm	

Tabelle 2.2: Typ 3323 als Verteilventil

Nennweite	NPS	½	¾	1	1½	2	2½	3	4	
	DN	15	20	25	40	50	65	80	100	
Durchfluss	C _V	–	–	–	23	37	70/47	95/70	190/120	
	K _{VS}	–	–	–	20	32	60/40	80/60	160/100	
Sitz-Ø	in	–	–	–	1,57	1,57	2,5/1,9	2,95/2,5	3,94/3,15	
	mm	–	–	–	40	40	6¾8	75/63	100/80	
Nennhub		0,59" · 15 mm							1,2" · 30 mm	

Tabelle 3: Pneumatische Antriebe
Tabelle 3.1: Technische Daten

Ventil/Antrieb		Typ 3323-IP mit Antrieb Typ 3372		Typ 3323-PP mit Antrieb Typ 3371	
Antriebsfläche		120 cm ²	350 cm ²	120 cm ²	350 cm ²
Anbau an Typ 3323		NPS ½...2 (DN 15...50)	NPS 2½...4 (DN 65...100)	NPS ½...2 (DN 15...50)	NPS 2½...4 (DN 65...100)
Sicherheitsstellung		Antriebsstange ausfahrend (FA) oder Antriebsstange einfahrend (FE)			
Führungsgröße		4...20 mA		-	
Signalbereich/Nennhub	FA	20...35 psi/15 mm (1,4...2,3 bar)	32...55 psi/30 mm (2,2...3,8 bar)	20...35 psi/15 mm (1,4...2,3 bar)	32...55 psi/30 mm (2,2...3,8 bar)
	FE	20...35 psi/15 mm (1,4...2,3 bar)	22...39 psi/30 mm (1,5...2,7 bar)	20...35 psi/15 mm (1,4...2,3 bar)	22...39 psi/30 mm (1,5...2,7 bar)
Kennlinie		linear, Abweichung ≤ 2 %		-	
Hysterese		≤ 1 %		-	
Lageabhängigkeit		≤ 7 %		-	
Schutzart		IP 54 mit integriertem Stellungsregler (nur für 120 cm ²) IP 66 mit Typ 3725		-	
Zulässige Umgebungstemperatur		Standard: -4...+176 °F (-20...+80 °C)		-31...+194 °F (-35...+90 °C)	
		mit Metallverschraubung: -22...+176 °F (-30...+80 °C)			

Tabelle 3.2: Werkstoffe

Antrieb	Typ 3372		Typ 3371	
Antriebsfläche	120 cm ²	350 cm ²	120 cm ²	350 cm ²
Antriebsgehäuse	GD-ALSi12	1.0330	GD-ALSi12	1.0330
Membran	NBR		NBR	
Antriebsstange	1.4305	1.4571	1.4305	1.4571
Stellungsreglergehäuse				
integrierte Ausführung	POM-GF	-	-	
Typ 3725	Polyphthalamid (PPA)		-	
Joch				
Stange	9SMn28K	1.0715+C	9SMn28K	1.0715+C
Traverse	1.4301	-	1.4301	-
Halteprofile für Typ 3725	Aluminium		-	

Tabelle 3.3: Zulässige Differenzdrücke für metallisch dichtende Kegel

Sicherheitsstellung		Antriebsstange ausfahrend		Antriebsstange einfahrend	
Antriebsfläche		120 cm ²	350 cm ²	120 cm ²	350 cm ²
Nennsignalbereich in psi und bar In Klammern: Hub	psi	20...35	32...55 (30 mm) 30...39 (15 mm)	20...35	22...39 (30 mm) 22...39 (15 mm)
	bar	1,4...2,3	2,2...3,8 (30 mm) 2,1...2,7 (15 mm)	1,4...2,3	1,5...2,7 (30 mm) 1,5...2,1 (15 mm)
C _v	K _{vs}	Δp bei p ₂ = 0 psi (bar)		Δp bei p ₂ = 0 psi (bar)	
5...9,4	4,0...8	230 (16)	-	230 (16)	-
20...37	16...32	145 (10)	-	145 (10)	-
70	60	-	145 (10)	-	145 (10)
94	80	-	145 (10)	-	145 (10)
190	160	-	145 (10)	-	145 (10)

Tabelle 4: Elektrische Antriebe · Zulässige Differenzdrücke für metallisch dichtende Kegel

Dreiwegeventil		Typ	3323-E1	3323-E3		
Antrieb		Typ	5827-N3	3374-21/-31		3374-10/-11
Antriebskraft	einfahrend		0,7 kN	0,5 kN		2,5 kN
	ausfahrend		0,7 kN	2,0 kN		2,5 kN
C_v	K_{vs}		Δp bei $p_2 = 0$ psi (bar)			
5...9,4	4,0...8		145 (10)	72 (5)	260 (18) ¹⁾	360 (25)
20...37	16...32		43 (3)	17 (1,2)	87 (6) ¹⁾	145 (10)
70	60		–	–	29 (2) ¹⁾	80 (5,5)
94	80		–	–		46 (3,2)
190	160		–	–		27 (1,9)
Antriebsinformation		vgl. Typenblatt	▶ T 5827	▶ T 8331		

¹⁾ Gilt für Verteilventil (gleicher Ausgangsdruck an Anschluss A und Anschluss B) und Mischventil (gleicher Eingangsdruck an Anschluss A und Anschluss B).

Tabelle 5: Anbauart und benötigte Adapter

Ventil Typ 3323			NPS ½ bis 2	NPS 2½ bis 4
Antrieb Typ 3372 mit Steckeranschluss	Ausführung:	IP	Anbau mit Traverse (Form B)	–
Antrieb Typ 3372 mit Stellungsregler Typ 3725		IP	Anbau mit Traverse (Form B)	Anbau ohne Traverse (Form C)
Antrieb Typ 5827-N3		E1	mit Adapter 1400-7414 sowie Distanzring 0340-3031	–
Antrieb Typ 3374-11/-21/-31		E3	Anbau mit Traverse (Form B)	mit Adapter 1400-9515 sowie Distanzring 0340-3031
Antrieb Typ 3374-10		E3	–	mit Adapter 1400-9515 sowie Distanzring 0340-3031
Antrieb Typ 3371		PP	Anbau mit Traverse (Form B)	Anbau ohne Traverse (Form C)

Tabelle 6: Maße und Gewichte

Die angegebenen Gewichte entsprechen einer spezifischen Standardvariante des Geräts. Gewichte fertig konfigurierter Geräte können je nach Ausführung (Werkstoff, Garniturausführung usw.) abweichen.

Tabelle 6.1: Maße für Dreizehventil Typ 3323

Nennweite	NPS	1/2	3/4	1	1 1/2	2	2 1/2	3	4
	DN	15	20	25	40	50	65	80	100
H	in	4,84			4,96		7,17		8,11
	mm	123			126		182		206
Class 150									
Einbaulänge L	in	7,25	7,25	7,25	8,75	10,0	10,87	11,73	13,86
	mm	184	184	184	222	254	276	298	352
H2	in	3,62	3,62	3,62	4,37	5	5,43	5,87	6,93
	mm	92	92	92	111	127	138	149	176
Class 300									
Einbaulänge L	in	7,50	7,62	7,75	9,25	10,50	11,5	12,5	14,5
	mm	190	194	197	235	267	292	318	368
H2	in	3,76	3,82	3,88	4,63	5,26	5,75	6,26	7,24
	mm	95	97	98,5	117,5	133,5	146	159	184
mit Isolierteil									
H4	in	10,79	10,79	10,79	10,95	10,95	12,99	12,99	12,99
	mm	274	274	274	278	278	330	330	330

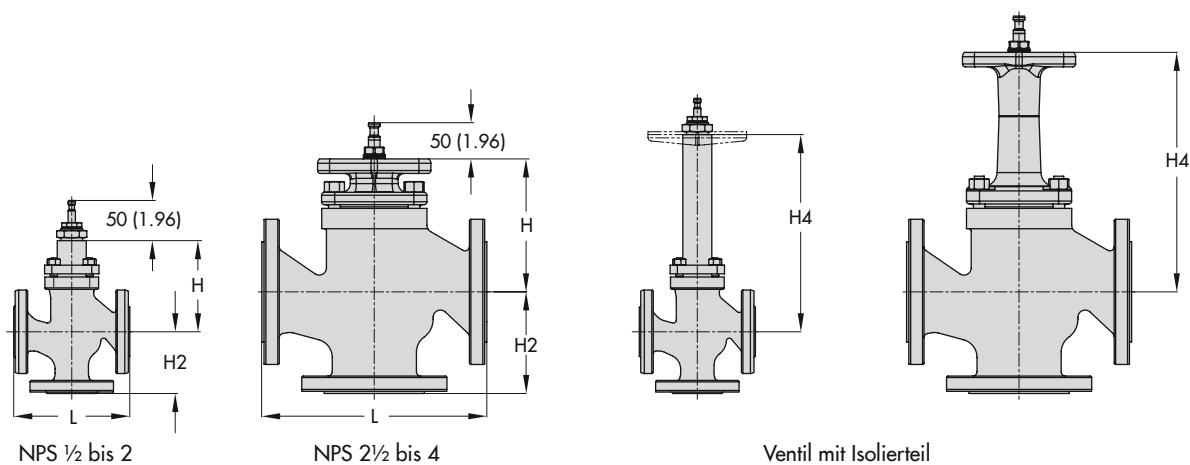
Tabelle 6.2: Gewichte für Dreizehventil Typ 3323

Nennweite	NPS	1/2	3/4	1	1 1/2	2	2 1/2	3	4
	DN	15	20	25	40	50	65	80	100
mit Standard-Oberteil									
Gewicht	ca. lbs	11,0	13,2	15,4	26,5	33,1	68,3	81,6	108,0
	ca. kg	5	6	7	12	15	31	37	49
mit Isolierteil									
Gewicht	ca. lbs	17,6	19,8	22,0	39,7	46,3	88,2	99,2	150,0
	ca. kg	8	9	10	18	21	40	45	68

Tabelle 6.3: Gewichte der Antriebe Typ 3371, Typ 3372, Typ 5827 und Typ 3374

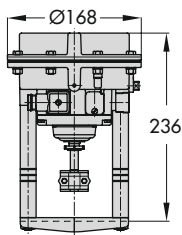
Antriebsart	pneumatisch		elektropneumatisch		elektrisch			
	3371/120	3371/350	3372/120	3372/120	3372/350	E1/5827	E3/3374	
Typ	-		-		-		-	
Stellungsregler	-		integriert	Typ 3725		optional, integriert		
Gewicht	lbs	8,8	28,7	13,2	15,4	35,2	2,8	8,8
	kg	4	13	6	7	16	1,25	4

Maßbilder für Dreizehventil Typ 3323

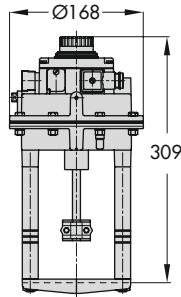


Maßbilder für Antriebe

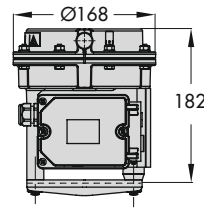
Antriebe für elektropneumatische Stellventile



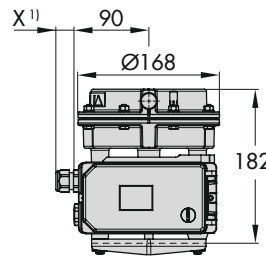
Typ 3372/120 cm²
integriert, Feder ausfahrend



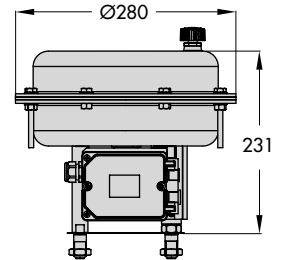
Typ 3372/120 cm²
integriert, Feder einfahrend



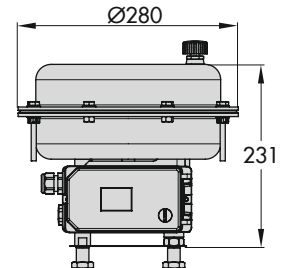
Typ 3372/120 cm² mit Stellungs-
regler Typ 3725, Feder ein-/aus-
fahrend



Typ 3372/120 cm² mit Stellungs-
regler Bauart 3730, Feder ein-/
ausfahrend

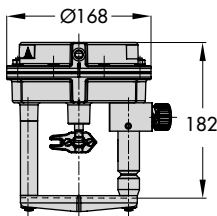


Typ 3372/350 cm² mit Stellungs-
regler Typ 3725, Feder ein-/aus-
fahrend

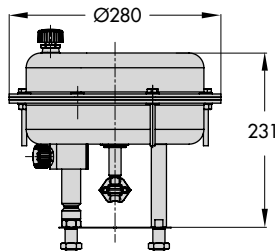


Typ 3372/350 cm² mit Stellungs-
regler Bauart 3730, Feder ein-/
ausfahrend

Antriebe für pneumatische Stellventile

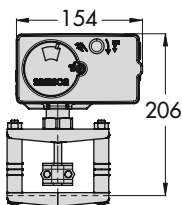


Typ 3371/120 cm²

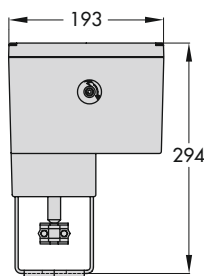


Typ 3371/350 cm²

Antriebe für elektrische Stellventile



Antrieb E1
Typ 5827



Antrieb E3
Typ 3374

¹⁾ Das Maß X ist abhängig von der eingesetzten Kabelverschraubung.

Bestelltext

Folgende Angaben sind bei einer Bestellung notwendig:

Ventil	
Dreibegeventil Typ 3323	
Ausführung als	Mischventil oder Verteilventil
Nennweite	NPS...
Nenndruck	Class...
Durchfluss	C _v ...
Gehäusewerkstoff	Grauguss, Sphäroguss, Stahlguss oder Edelstahl
Sitz-Kegel-Dichtung	metallisch dichtend
Antriebe	
für Typ 3323-IP : Elektropneumatischer Antrieb Typ 3372	
mit integriertem Stellungsregler	4 bis 20 mA
mit Stellungsregler	Typ 3725/Bauart 3730
optional	eigensicher Ex ia
Zusatzausstattung	1 oder 2 Grenzsinalgeber
für Typ 3323-PP : Pneumatischer Antrieb Typ 3371	
Sicherheitsstellung	Antriebsstange ausfahrend oder einfahrend
Nennsignalbereich	20...23 psi (1,4...2,3 bar)
Zusatzausstattung	1 oder 2 Grenzsinalgeber
für Typ 3323-E1 : Elektrischer Antrieb Typ 5827-N3	
Versorgungsspannung	<ul style="list-style-type: none"> - 230 V/50 Hz - 24 V/50 Hz
Zusatzausstattung	<ul style="list-style-type: none"> - 2 Grenzkontakte - Widerstandsferngeber 0...1000 Ω - Digitaler Stellungsregler <ul style="list-style-type: none"> - Eingang: 0(4)...20 mA oder 0(2)...10 V - Ausgang: 0(2)...10 V
für Typ 3323-E3 : Elektrischer Antrieb Typ 3374	
Sicherheitsfunktion	mit Sicherheitsstellung Antriebsstange ausfahrend oder einfahrend
Antriebskraft	
ohne Sicherheitsfunktion	1,25 kN; 2,5 kN
mit Sicherheitsfunktion	2 kN (Antriebsstange ausfahrend) 500 N (Antriebsstange einfahrend)
Versorgungsspannung	<ul style="list-style-type: none"> - 230 V/50 Hz - 230 V/60 Hz - 24 V/50 Hz - 24 V/60 Hz
Zusatzausstattung	<ul style="list-style-type: none"> - 2 Grenzkontakte - Widerstandsferngeber 0...1000 Ω - Digitaler Stellungsregler Ein- und Ausgang 0(4)...20 mA oder 0(2)...10 V