

## T 8048-3

### Pneumatisches Stellventil Typ 3349/3379

### Aseptisches Eckventil Typ 3349

mit USP-VI-Membran



#### Anwendung

Stellventil für aseptische Anwendungen in der Pharma- und Lebensmittelindustrie nach DIN- oder ANSI-Normen mit USP-VI-Membran

<b>Nennweite</b>	<b>DN 8 bis 50 · NPS ¼ bis 2</b>
<b>Maximaldruck</b>	<b>10 bar · 150 psi</b>
<b>Mediumtemperatur</b>	<b>0 bis 160 °C · 32 bis 320 °F</b>



**Eckventil Typ 3349** mit pneumatischem Antrieb Typ 3379

#### Merkmale

- Ventilgehäuse Edelstahl 1.4435 oder 316L
- Produktberührte Innenflächen freigedreht oder poliert
- Einstufung in Modul A der Druckgeräterichtlinie
- FDA-Konformität für mediumsberührte Dichtungswerkstoffe
- Konformität USP Class VI-121°C

Das Stellventil hat ein totraumfreies Gehäuse und kann mit verschiedenen Anschlüssen, z. B. Anschweißenden, ausgeführt werden. Das Stellventil lässt sich nach dem CIP- oder SIP-Verfahren reinigen bzw. sterilisieren. Die Kegelstangendurchführung wird durch eine Membran abgedichtet. Ein Prüfanschluss ermöglicht die Leckageüberwachung der Membran. Das Ventil ist für den aseptischen Betrieb geeignet.

#### Ausführungen

**Normalausführung** · Eckventil in Vollmaterial mit USP-VI, DN 15 bis 50 (NPS ½ bis 2) mit Anschweißenden nach DIN 11866 Reihe A (DIN 11850 Reihe 2), Antrieb Typ 3379, optional mit Stellungsregler Typ 3724

Maximaler Betriebsdruck nach Tabelle 1.3 · Konstruktion mit aufgeschraubtem Ventiloberteil ohne oder mit nachgeschalteter Stopfbuchse · Kegelstangenabdichtung durch PTFE-Membran

#### Weitere Ausführungen

- **Anschweißenden** nach DIN 11866 Reihe B, (ISO 1127), DIN 11866 Reihe C (BS 4825/ASTM A-270/ASME BPE), ISO 2037, SMS 3008, JIS 3447/3459
- **Gewindeanschlüsse** nach DIN 11864-1 GS Form A, Reihe A, B, C
- **Clampanschlüsse** nach DIN 11864-3 NKS Form A, Reihe A, B, C. Hygienische Anschlüsse nach DIN 32676, BS 4825, JIS G 3447/3459, ISO 2852 als Sonderausführung auf Anfrage



**Bild 1:** Automatisierte Komplettlösung des Stellventils · Typ 3349/3379 in Normalausführung mit Anschweißenden und Stellungsregler Typ 3724

- **Aseptik-Flansche** nach DIN 11864-2 NF Form A, Reihe A, B, C
- **Mikroventilausführung** · Vollmaterialausführung DN 8 bis 25 (NPS ¼ bis 1) · mit Antrieb Typ 3379, Antriebsfläche 31 cm<sup>2</sup> · Sonderausführung mit Stopfbuchse · auf Anfrage

- mit **Stellungsregler Typ 3724** · vgl. Typenblatt ▶ T 8395
- Ventilkegel mit **PEEK-Weichdichtung** ab SB6
- **V-Port-Kegel** ab SB6
- **V-Port-Kegel mit PEEK-Weichdichtung** ab SB12

### Wirkungsweise

Das Ventil wird in Schließrichtung des Kegels (Pfeilrichtung) durchströmt. Die Stellung des Ventilkegels (2) steuert den Durchfluss über den freigegebenen Querschnitt zwischen Kegel und eingedrehtem Gehäusesitz.

Die Abdichtung der Kegelstange (3) erfolgt bei der Normalausführung durch die Membran (24) und bei der Sonderausführung zusätzlich durch eine Sicherheitsstopfbuchse mit V-Ring-Packung (23).

Der Prüfanschluss (36) dient der Dichtheitskontrolle der Membran.

Bei der Ausführung mit nachgeschalteter Stopfbuchse ist die Prüfbohrung mit einem Stopfen verschlossen.

Wenn das Ventil keine Stopfbuchse hat, ist die Prüfbohrung mit einem Rohr (40) ausgestattet, um eventuell austretendes Medium gefahrlos ableiten zu können.

### Antrieb

Standardmäßig wird der pneumatische Antrieb Typ 3379 als automatisierte Komplettlösung zusammen mit dem Stellungsregler Typ 3724 eingesetzt.

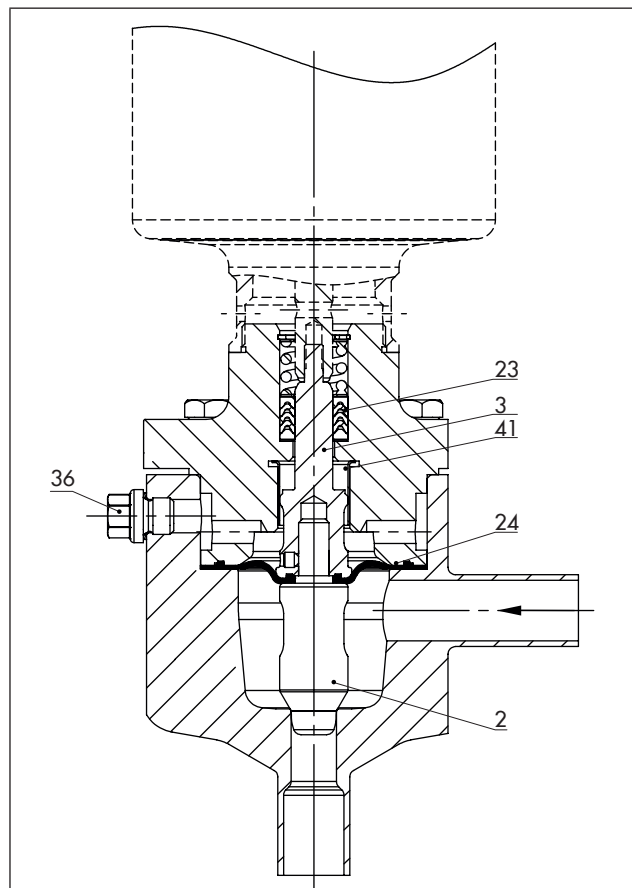
### Sicherheitsstellung

Je nach Anordnung der Druckfedern im Antrieb hat das Stellventil unterschiedliche Sicherheitsstellungen, die bei Ausfall der Hilfsenergie wirksam werden:

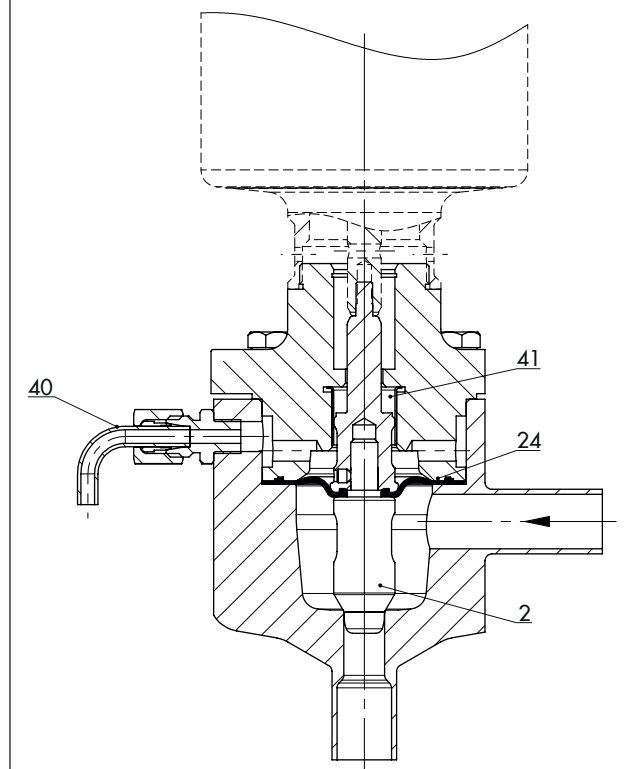
- **Antriebsstange durch Feder ausfahrend (FA):** Bei Ausfall der Hilfsenergie wird das Ventil geschlossen.
- **Antriebsstange durch Feder einfahrend (FE):** Bei Ausfall der Hilfsenergie wird das Ventil geöffnet.

### Legende zu Bild 2 und Bild 3

- 2 Kegel
- 3 Kegelstange
- 23 V-Ring-Packung
- 24 USP-VI-Membran
- 36 Verschlusschraube (Prüfanschluss) bzw. Nippel (Rohr)
- 40 Rohr
- 41 Lager




**Bild 2:** Eckventil Typ 3349, Sonderausführung mit Stopfbuchse



**Bild 3:** Eckventil Typ 3349, Ausführung mit Prüfanschluss

**Tabelle 1: Technische Daten**
**Tabelle 1.1: Eckventil Typ 3349**

Ausführung		DIN	ANSI
Nennweite		DN 8 bis 50	NPS ¼ bis 2
Maximaldruck	vgl. Tabelle 1.3	10 bar	150 psi
Anschlussart		laut Tabelle 1.3	
Sitz-Kegel-Dichtung		metallisch dichtend · weich dichtend <sup>1)</sup>	
Kennlinienform		gleichprozentig oder linear	
Stellverhältnis		vgl. Tabelle 3	
Zulässige Temperaturen	Betriebstemperatur	0 bis 160 °C	32 bis 320 °F
	Sterilisiertemperatur	180 °C bis 30 min	356 °F bis 30 min
Leckage-Klasse nach DIN EN 60534-4 bzw. ANSI/FCI-70-2	metallisch dichtend	IV	
	weich dichtend (PEEK) <sup>1)</sup>	VI	
Reinigung		CIP (cleaning in place) oder SIP (sterilization in place)	
Rauhtiefen <sup>2)</sup> und Oberflächenbehandlung	außen	Standard: metallisch blank	
		R <sub>a</sub> ≤ 0,6 µm · poliert	
	innen	Standard: R <sub>a</sub> ≤ 0,8 µm · fein gedreht	
		R <sub>a</sub> ≤ 0,4 µm · seidenglanzpoliert	
		R <sub>a</sub> ≤ 0,4 µm · hochglanzpoliert	
Zulassungen		CFR Title 21 FDA Verordnung (EG) Nr. 1935/2004 Verordnung (EU) Nr. 10/2011 Verordnung (EG) Nr. 2023/2006 3-A-Zulassung, Standard 53-06 EHEDG USP-VI 121 °C <sup>3)</sup> ADI-free	
Konformität			

<sup>1)</sup> Sonderausführung (nicht für Mikroventil-Ausführung)

<sup>2)</sup> Andere Rauhtiefen auf Anfrage möglich

<sup>3)</sup> Nur bei metallisch dichtendem Kegel

**Tabelle 1.2: Pneumatischer Kolbenantrieb Typ 3379**

Antriebsfläche	cm <sup>2</sup>	31				63					
Nennhub	mm	15				15					
Zul. Umgebungstemperatur	°C (°F)	0 bis 60 (32 bis 140)									
Max. Zuluftdruck	bar (psi)	7 (102)									
Hysterese	bar (psi)	0,4 (5,8)		0,6 (8,7)		0,5 (7,3)		0,3 (4,4)			
<b>Sicherheitsstellung</b>		<b>FA</b>		<b>FE</b>		<b>FA</b>		<b>FE</b>			
Federzahl		1		1		2		1			
Steuerdruck	bar (psi)	4 (58)		6 (87)		6 (87)		4,5 (65)			
Nennbereich	bar (psi)	2,3 bis 3,7 (33,4 bis 53,7)		2,3 bis 3,7 (33,4 bis 53,7)		3,3 bis 5,6 (47,9 bis 81,2)		2,5 bis 4,0 (36,3 bis 58)			
Hub	mm	15	7,5	15	7,5	15	7,5	15	7,5		
Antriebskraft	N	720				2090		1590		2580	1320

**Tabelle 1.3: Anschlüsse, Arbeitsbereich mit maximalen Drücken und Temperaturgrenzen**

Anschluss	Norm	Nennweiten	max. Betriebsdruck	Druck-Temperatur-Diagramm
Anschweißenden	DIN 11 850 Reihe 2 (Std)	DIN-Ausführung DN 8 bis 50  ANSI-Ausführung NPS ¼ bis 2	10 bar	DIN
	DIN 11866 Reihe B			
	ISO 1127			
	ISO 2037			
	SMS 3008			
	BS 4825			
	ASTM A-270		150 psi	ANSI
Gewindeanschluss	DIN 11864-1, Form A	10 bar	DIN	
Clampanschluss	DIN 11864-3, Form A			
Flanschanschluss	DIN 11864-2, Form A			

**Tabelle 2: Werkstoffe**

Ausführung	DIN	ANSI
Gehäuse	1.4435	316 L
Oberteil	1.4404	316 L
Kegel	1.4435	316 L
Kegelstangenführung		PTFE
Stopfbuchspackung	Sonderausführung	PTFE
Membran		PTFE

**Tabelle 3:  $K_{VS}$ - und  $C_V$ -Werte und zugehörige Nennweiten**
**Tabelle 3.1: Normalausführung**

$K_{VS}$	0,4	0,63	1,0	1,6	2,5	4	6,3	10	16	25	40
$C_V$	0,5	0,75	1,2	2	3	5	7,5	12	20	30	47
Stellverhältnis	50:1		25:1 <sup>1)</sup> 50:1	50:1		25:1 <sup>1)</sup> 50:1	50:1				
Sitz-Ø in mm	6		6 12 <sup>1)</sup>	12		12 24 <sup>1)</sup>	24 bis DN 25/ NPS 1, 31 ab DN 32/ NPS 1¼		31	38	48
Nennhub	bis DN 25/NPS 1: 7,5 mm								-		
	-				ab DN 32/NPS 1¼: 15 mm						
DN	NPS										
15	½	•	•	•	•	•	•				
20	¾	•	•	•	•	•	•				
25	1	•	•	•	•	•	•	•	•		
32	1¼							•	•	•	
40	1½							•	•	•	•
50	2							•	•	•	•

<sup>1)</sup> bei Ausführung mit V-Port-Kegel

**Tabelle 3.2: Mikroventil-Ausführung**

$K_{vs}$	0,01	0,016	0,025	0,04	0,063	0,1	0,16	0,25
$C_v$	0,012	0,02	0,03	0,05	0,075	0,12	0,2	0,3
Stellverhältnis	15:1	20:1	25:1	35:1	45:1	50:1		
Sitz-Ø	3 mm							
Nennhub	7,5 mm							
DN	NPS							
8	–	•	•	•	•	•	•	•
10	¼	•	•	•	•	•	•	•
15	½	•	•	•	•	•	•	•
25	1	•	•	•	•	•	•	•

**Tabelle 4: Arbeitsbereiche für Typ 3349 mit Sicherheitsstellung „Antriebsstange ausfahrend“ · Ventil bei Stelldruck 0 bar/0 psi geschlossen****Tabelle 4.1: Alle Drücke in bar**

Nennweite DN	NPS	Sitz-Ø in mm	$K_{vs}$	Antriebs- fläche in cm <sup>2</sup>	Nennsignalbereich in bar	Arbeitsbereich in bar	max. Wert für $\Delta p$ in bar	
							metallisch dichtend	weich dichtend mit PEEK
8...25 <sup>1)</sup>	¼...1 <sup>1)</sup>	3	0,01...0,25	31	2,3...3,7	2,3...3,0	10	–
15...25	½...1	6	0,1...1,0	31	2,3...3,7	2,3...3,0	7	7
15...25	½...1	6	0,1...1,0	63	2,5...4,0	2,5...3,3	10	10
15...25	½...1	12	1,6...4,0	31	2,3...3,7	2,3...3,0	7	6
15...25	½...1	12	1,6...4,0	63	2,5...4,0	2,5...3,3	10	10
25	1	24	6,3...10	31	2,3...3,7	2,3...3,0	7	–
25	1	24	6,3...10	63	2,5...4,0	2,5...3,3	10	8
25	1	24	6,3...10	63	3,3...5,6	3,3...4,5	–	10
32...50	1¼...2	31	6,3...10	63	3,3...5,6	3,3...5,6	7	4
40...50	1½...2	38	25	63	3,3...5,6	3,3...5,6	8	4
50	2	48	40	63	3,3...5,6	3,3...5,6	8	3

<sup>1)</sup> Mikroventil**Tabelle 4.2: Alle Drücke in psi**

Nennweite DN	NPS	Sitz-Ø in mm	$C_v$	Antriebs- fläche in cm <sup>2</sup>	Nennsignalbereich in psi	Arbeitsbereich in psi	max. Wert für $\Delta p$ in psi	
							metallisch dichtend	weich dichtend mit PEEK
8...25 <sup>1)</sup>	¼...1 <sup>1)</sup>	3	0,01...0,3	31	33...53	33...43	145	–
15...25	½...1	6	0,12...1,2	31	33...53	33...43	102	102
15...25	½...1	6	0,12...1,2	63	36...58	36...47	145	145
15...25	½...1	12	2...5	31	33...53	33...43	102	87
15...25	½...1	12	2...5	63	36...58	36...47	145	145
25	1	24	7,5...12	31	33...53	33...43	102	–
25	1	24	7,5...12	63	36...58	36...47	145	116
25	1	24	7,5...12	63	47...81	47...65	–	145
32...50	1¼...2	31	7,5...12	63	47...81	47...81	102	58
40...50	1½...2	38	30	63	47...81	47...81	116	58
50	2	48	47	63	47...81	47...81	116	43

<sup>1)</sup> Mikroventil

**Tabelle 5:** Zulufdrücke für Typ 3349 mit Sicherheitsstellung „Antriebsstange einfahrend“ · Ventil bei Stelldruck 0 bar/0 psi geöffnet

**Tabelle 5.1:** Alle Drücke in bar

Nennweite		Sitz-Ø in mm	K <sub>VS</sub>	Antriebsfläche in cm <sup>2</sup>	Nennsignalbereich in bar	Arbeitsbereich in bar	metallisch dichtend		weich dichtend mit PEEK	
DN	NPS						erf. Zulufdruck	max. Δp geschlossen	erf. Zulufdruck	max. Δp geschlossen
8...25 <sup>1)</sup>	¼...1 <sup>1)</sup>	3	0,01...0,25	31	2,3...3,7	3,0...3,7	6	9	–	–
15...25	½...1	6	0,1...1,0	31	2,3...3,7	3,0...3,7	6	7	6	7
15...25	½...1	6	0,1...1,0	63	1,0...1,9	1,5...1,9	3,4	10	3,6	10
15...25	½...1	12	1,6...4,0	31	2,3...3,7	3,0...3,7	6	7	6	6
15...25	½...1	12	1,6...4,0	63	1,0...1,9	1,5...1,9	3,4	10	3,8	10
25	1	24	6,3...10	31	2,3...3,7	3,0...3,7	6	7	–	–
25	1	24	6,3...10	63	1,0...1,9	1,5...1,9	3,9	10	4,8	10
32...50	1¼...2	31	6,3...10	63	1,0...1,9	1,0...1,9	5,6	7	6	5
							6	8		
40...50	1½...2	38	25	63	1,0...1,9	1,0...1,9	5,2	7	6	5
							5,6	8		
							6	9		
50	2	48	40	63	1,0...1,9	1,0...1,9	5,3	7	6	4
							5,7	8		
							6	9		

<sup>1)</sup> Mikroventil

**Tabelle 5.2:** Alle Drücke in psi

Nennweite		Sitz-Ø in mm	C <sub>V</sub>	Antriebsfläche in cm <sup>2</sup>	Nennsignalbereich in psi	Arbeitsbereich in psi	metallisch dichtend		weich dichtend mit PEEK	
DN	NPS						erf. Zulufdruck	max. Δp geschlossen	erf. Zulufdruck	max. Δp geschlossen
8...25 <sup>1)</sup>	¼...1 <sup>1)</sup>	3	0,01...0,3	31	33...53	43...53	87	130	–	–
15...25	½...1	6	0,12...1,2	31	33...53	43...53	87	102	87	102
15...25	½...1	6	0,12...1,2	63	14...27	21...27	49	145	52	145
15...25	½...1	12	2...5	31	33...53	43...53	87	102	87	87
15...25	½...1	12	2...5	63	14...27	21...27	49	145	55	145
25	1	24	7,5...12	31	33...53	43...53	87	102	–	–
25	1	24	7,5...12	63	14...27	21...27	56	145	69	145
32...50	1¼...2	31	7,5...12	63	14...27	21...27	81	102	87	72
							87	116		
40...50	1½...2	38	30	63	14...27	21...27	75	102	87	72
							81	116		
							87	130		
50	2	48	47	63	14...27	21...27	76	102	87	58
							82	116		
							87	130		

<sup>1)</sup> Mikroventil

**Tabelle 6:** Maße für Stellventil Typ 3349/3379**Tabelle 6.1:** Maße und Gewichte Eckventil Typ 3349 in Normalausführung

Ventil	DN	15	20	25	32	40	50
	NPS	½	¾	1	1¼	1½	2
Nennhub	mm	7,5			15		
H1	mm	68			101		
A	mm	84			112		
Gewicht mit Anschweißenden	kg	3,7			13		

**Tabelle 6.2:** Maße und Gewichte Eckventil Typ 3349 in Mikroventil-Ausführung

Ventil	DN	8	10	15	20	25
	NPS	–	¼	½	¾	1
Nennhub	mm	7,5				
DIN 11866 Reihe A						
H1	mm	61	61	65	65	70
A	mm	83				
Gewicht mit Anschweißenden	kg	1				
DIN 11866 Reihe B						
H1	mm	61	65	65	70	70
A	mm	83				
Gewicht mit Anschweißenden	kg	1				
DIN 11866 Reihe C						
H1	mm	–	61	61	65	70
A	mm	–	83			
Gewicht mit Anschweißenden	kg	–	1			

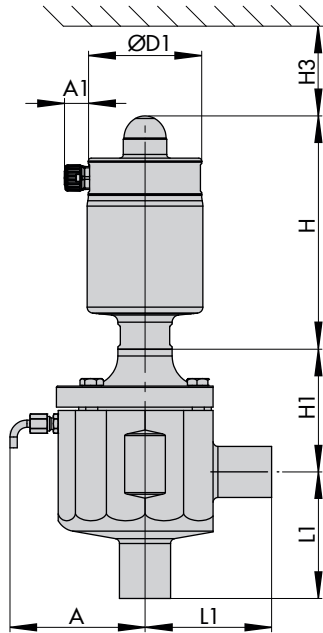
**Tabelle 6.3:** Maße und Gewichte für pneumatischen Antrieb Typ 3379 · ohne Stellungsregler

Antriebsfläche	mm	31	63
Antriebsdurchmesser ØD1	mm	69	96
Höhe H	mm	195	
Höhe H3	mm	150	150
Länge A1	mm	20	
Gewicht	kg	1,8	3,1

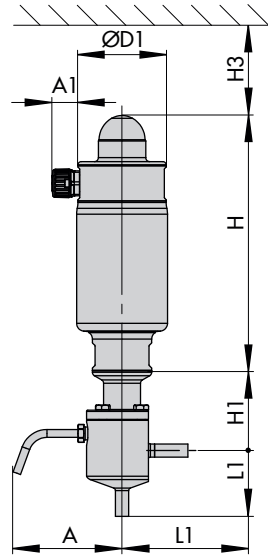
**Tabelle 6.4:** Maße und Gewichte für pneumatischen Antrieb Typ 3379 mit Stellungsregler Typ 3724

Antriebsfläche	mm	31	63
Antriebsdurchmesser ØD2	mm	107	
Höhe H4	mm	285	
Höhe H3	mm	150	
Länge A2	mm	30	
Gewicht	kg	3,2	4,4

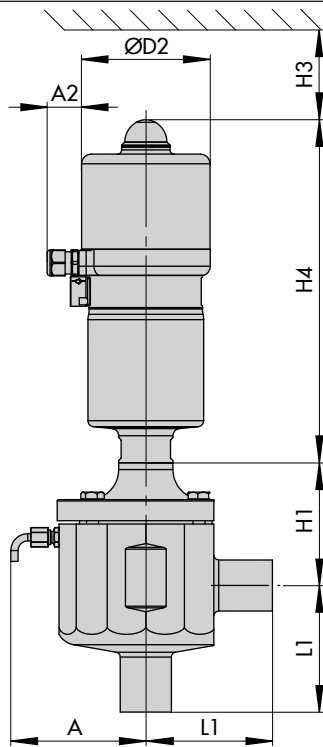
Maßbilder für Stellventil (vgl. Tabelle 6)



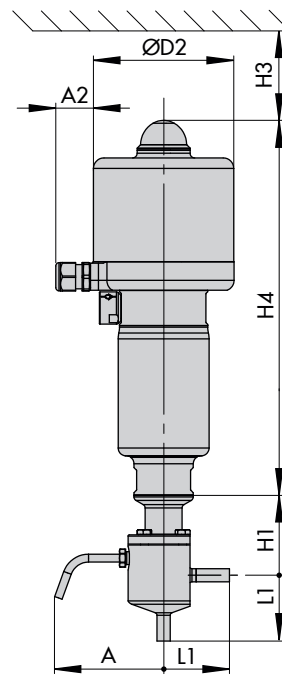
Typ 3349 mit Anschweißenden und Antrieb Typ 3379 · Vollmaterialausführung



Typ 3349 als Mikroventil mit Anschweißenden und Antrieb Typ 3379 · Vollmaterialausführung



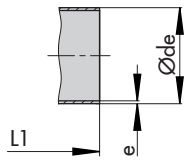
Typ 3349 mit Anschweißenden, Antrieb Typ 3379 und Stellungsregler Typ 3724 · Vollmaterialausführung



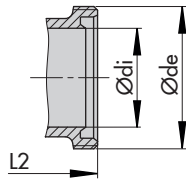
Typ 3349 als Mikroventil mit Anschweißenden, Antrieb Typ 3379 und Stellungsregler Typ 3724 · Vollmaterialausführung



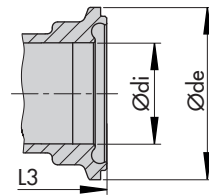
Maßbilder für Anschlussvarianten (vgl. Tabelle 7)



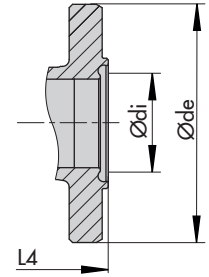
Anschweißende



Gewindeanschluss



Clampanschluss



Flanschanschluss

**Tabelle 7:** Maße der Anschlussvarianten · Alle Maße in mm

**Tabelle 7.1:** Anschweißenden · Normalausführung (N) und Mikroventil-Ausführung (M) · Maße mit \* nicht genormt

Ventil	DN (OD) <sup>1)</sup>	8 (13,5)	10 (17,2)	15 (21,3)	20 (26,9)	25 (33,7)	32 (42,4)	40 (48,3)	50 (60,3)
	NPS	–	¼	½	¾	1	1¼	1½	2
Anschweißenden für Rohre nach DIN 11866 Reihe A (DIN 11850 Reihe 2)	L1 (N)	–	–	70*	70*	70*	105*	105*	105*
	L1 (M)	50	50	50	50	50	–	–	–
	Ød <sub>i</sub>	8	13	16	20	26	32	38	50
	Ød <sub>e</sub>	10	10	19	23	29	35	41	53
	e	1	1,5	1,5	1,5	1,5	1,5	1,5	1,5
Anschweißenden für Rohre nach DIN 11866 Reihe B	L1 (N)	–	–	70*	70*	70*	105*	105*	105*
	L1 (M)	50	50	50	50	50	–	–	–
	Ød <sub>i</sub>	10,3	14	18,1	23,7	29,7	38,4	44,3	56,3
	Ød <sub>e</sub>	13,5	17,2	21,3	26,9	33,7	42,4	48,3	60,3
	e	1,6	1,6	1,6	1,6	2	2	2	2
Anschweißenden für Rohre nach DIN 11866 Reihe C (ASTM A-270/ ASME BPE)	L1 (N)	–	–	70*	70*	70*	–	105*	105*
	L1 (M)	–	50	50	50	50	–	–	–
	Ød <sub>i</sub>	–	7,75	9,4	15,75	22,1	–	34,8	47,5
	Ød <sub>e</sub>	–	9,53	12,7	19,05	25,4	–	38,1	50,8
	e	–	0,89	1,65	1,65	1,65	–	1,65	1,65
Anschweißenden für Rohre nach ISO 1127 Reihe 1	L1 (N)	–	–	70*	70*	70*	105*	105*	105*
	L1 (M)	50	50	50	50	50	–	–	–
	Ød <sub>i</sub>	10,3	14	18,1	23,7	29,7	38,4	44,3	55,1
	Ød <sub>e</sub>	13,5	17,2	21,3	26,9	33,7	42,4	48,3	60,3
	e	1,6	1,6	1,6	1,6	2	2	2	2,6
Anschweißenden für Rohre nach ISO 2037	L1 (N)	–	–	70*	70*	70*	105*	105*	105*
	L1 (M)	–	50	50	50	50	–	–	–
	Ød <sub>i</sub>	–	10	15,2	19,3	22,6	31,3	35,6	48,6
	Ød <sub>e</sub>	–	12	17,2	21,3	25	33,7	38	51
	e	–	1	1	1	1,2	1,2	1,2	1,2
Anschweißenden für Rohre nach BS 4825	L1 (N)	–	–	–	–	70*	–	105*	105*
	L1 (M)	–	–	–	–	50	–	–	–
	Ød <sub>i</sub>	–	–	–	–	22,1	–	34,8	47,5
	Ød <sub>e</sub>	–	–	–	–	25,4	–	38,1	50,8
	e	–	–	–	–	1,65	–	1,65	1,65
Anschweißenden für Rohre nach SMS 3008	L1 (N)	–	–	70*	–	70*	105*	105*	105*
	L1 (M)	–	50	50	–	50	–	–	–
	Ød <sub>i</sub>	–	10	16	–	22,6	31,3	35,6	48,6
	Ød <sub>e</sub>	–	12	18	–	25	33,7	38	51
	e	–	1	1	–	1,2	1,2	1,2	1,2
Anschweißenden nach JIS G 3447	L1 (N)	–	–	–	–	70*	105*	105*	105*
	L1 (M)	–	–	–	–	50	–	–	–
	Ød <sub>i</sub>	–	–	–	–	23	29,4	35,7	47,8
	Ød <sub>e</sub>	–	–	–	–	25,4	31,8	38,1	50,8
	e	–	–	–	–	1,2	1,2	1,2	1,5
Anschweißenden nach JIS G 3459	L1 (N)	–	–	70*	70*	70*	105*	105*	105*
	L1 (M)	50	50	50	50	50	–	–	–
	Ød <sub>i</sub>	11,4	14,9	18,4	23,9	30,7	39,4	45,3	57,2
	Ød <sub>e</sub>	13,8	17,3	21,7	27,2	34	42,7	48,6	60,5
	e	1,2	1,2	1,65	1,65	1,65	1,65	1,65	1,65

<sup>1)</sup> Werte in Klammern nach DIN 11866 Reihe B

**Tabelle 7.2:** Gewindeanschlüsse · Normalausführung (N) und Mikroventil-Ausführung (M) · Maße mit \* nicht genormt

Ventil	DN (OD) <sup>1)</sup>	8 (13,5)	10 (17,2)	15 (21,3)	20 (26,9)	25 (33,7)	32 (42,4)	40 (48,3)	50 (60,3)	
	NPS	–	¼	½	¾	1	1¼	1½	2	
Gewindeanschlüsse nach DIN 11864-1 GS Form A Reihe A	L2 (N)	–	–	70*	70*	70*	100*	100*	100*	
	L2 (M)			50	50	50	–	–	–	
	Ø <sub>d<sub>i</sub></sub>			10	16	20	26	32	38	50
	Ø <sub>d<sub>e</sub></sub>			Rd 28 x 1/8"	Rd 34 x 1/8"	Rd 44 x 1/8"	Rd 52 x 1/8"	Rd 58 x 1/8"	Rd 65 x 1/8"	Rd 78 x 1/8"
Gewindeanschlüsse nach DIN 11864-1 GS Form A Reihe B	L2 (N)	–	–	70*	70*	70*	100*	100*	100*	
	L2 (M)			50	50	50	–	–	–	
	Ø <sub>d<sub>i</sub></sub>			18,1	23,7	29,7	38,4	44,3	56,3	
	Ø <sub>d<sub>e</sub></sub>			Rd 44 x 1/8"	Rd 52 x 1/8"	Rd 58 x 1/8"	Rd 65 x 1/8"	Rd 78 x 1/8"	Rd 95 x 1/8"	
Gewindeanschlüsse nach DIN 11864-1 GS Form A Reihe C	L2 (N)	–	–	–	–	70*	–	100*	100*	
	L2 (M)					50		–	–	
	Ø <sub>d<sub>i</sub></sub>					22,1		34,8	47,5	
	Ø <sub>d<sub>e</sub></sub>					Rd 52 x 1/8"		Rd 65 x 1/8"	Rd 78 x 1/8"	

<sup>1)</sup> Werte in Klammern nach DIN 11866 Reihe B

**Tabelle 7.3:** Clampanschlüsse · Normalausführung (N) und Mikroventil-Ausführung (M) · Maße mit \* nicht genormt

Ventil	DN (OD) <sup>1)</sup>	8 (13,5)	10 (17,2)	15 (21,3)	20 (26,9)	25 (33,7)	32 (42,4)	40 (48,3)	50 (60,3)	
	NPS	–	¼	½	¾	1	1¼	1½	2	
Clampanschlüsse nach DIN 11864-3 NKS Form A Reihe A	L3 (N)	–	–	60,3*	60,3*	60,3*	88,9*	88,9*	88,9*	
	L3 (M)			50	50	50	–	–	–	
	Ø <sub>d<sub>i</sub></sub>			10	16	20	26	32	38	50
	Ø <sub>d<sub>e</sub></sub>			34	34	50,5	50,5	50,5	64	77,5
Clampanschlüsse nach DIN 11864-3 NKS Form A Reihe B	L3 (N)	–	–	60,3*	60,3*	60,3*	88,9*	88,9*	88,9*	
	L3 (M)			50	50	50	–	–	–	
	Ø <sub>d<sub>i</sub></sub>			14	18,1	23,7	29,7	38,4	44,3	56,3
	Ø <sub>d<sub>e</sub></sub>			34	34	50,5	50,5	64	64	91
Clampanschlüsse nach DIN 11864-3 NKS Form A Reihe C	L3 (N)	–	–	60,3*	60,3*	60,3*	–	88,9*	88,9*	
	L3 (M)			50	50	50		–	–	
	Ø <sub>d<sub>i</sub></sub>			9,4	15,75	22,1		34,8	47,5	
	Ø <sub>d<sub>e</sub></sub>			34	34	50,5		64	77,5	

<sup>1)</sup> Werte in Klammern nach DIN 11866 Reihe B

**Tabelle 7.4:** Flanschanschlüsse · Normalausführung (N) und Mikroventil-Ausführung (M)

Ventil	DN (OD) <sup>1)</sup>	8 (13,5)	10 (17,2)	15 (21,3)	20 (26,9)	25 (33,7)	32 (42,4)	40 (48,3)	50 (60,3)	
	NPS	–	¼	½	¾	1	1¼	1½	2	
Flansche nach DIN 11864-2 NF Form A Reihe A	L4 (N)	–	–	90	95	100	105	115	125	
	L4 (M)			90	90	95	–	–	–	
	Ø <sub>d<sub>i</sub></sub>			10	16	20	26	32	38	50
	Ø <sub>d<sub>e</sub></sub>			54	59	64	70	76	82	94
Flansche nach DIN 11864-2 NF Form A Reihe B	L4 (N)	–	–	90	95	100	105	115	125	
	L4 (M)			90	95	100	–	–	–	
	Ø <sub>d<sub>i</sub></sub>			18,1	23,7	29,7	38,4	44,3	56,3	
	Ø <sub>d<sub>e</sub></sub>			62	69	74	82	88	103	
Flansche nach DIN 11864-2 NF Form A Reihe C	L4 (N)	–	–	–	–	100	–	115	125	
	L4 (M)					100		–	–	
	Ø <sub>d<sub>i</sub></sub>					22,1		34,8	47,5	
	Ø <sub>d<sub>e</sub></sub>					66		79	92	

<sup>1)</sup> Werte in Klammern nach DIN 11866 Reihe B

## Bestelltext

Stellventil für aseptischen Betrieb	Typ 3349 mit UPS-VI Membran
Gehäuseausführung	Standard- oder Sonderausführung ohne oder mit Sicherheitsstopfbuchse
Nennweite	DN/NPS ... Mikroventil DN/NPS ...
$K_{VS}/C_V$ -Wert	bis ...
Kegelabdichtung	metallisch oder weich dichtend
Produktanschluss	Anschweißenden, Gewindeanschlüsse, Clampanschlüsse oder Flansche
Kennlinie	gleichprozentig oder linear
Antrieb	Typ 3379
Antriebsfläche	31 oder 63 cm <sup>2</sup>
Hub	7,5 oder 15 mm
Sicherheitsstellung	Ventil ZU oder Ventil AUF
Nennsignalbereich	bis ... bar oder bis ... psi