

# FICHE TECHNIQUE

## T 8048-2 FR

### Vanne aseptique à passage équerre type 3349

Avec membrane USP-VI



#### Application

Vanne de régulation pour applications aseptiques dans l'industrie pharmaceutique et agroalimentaire selon les normes DIN ou ANSI avec membrane USP-VI

<b>Diamètres nominaux</b>	<b>DN 6 à 100</b>	· <b>NPS ¼ à 4</b>
<b>Pression max.</b>	<b>25 bar</b>	· <b>360 psi</b>
<b>Plage de température</b>	<b>-10 à 160 °C</b>	· <b>14 à 320 °F</b>



#### Vanne à passage équerre type 3349 avec

- servomoteur pneumatique type 3271
- servomoteur pneumatique type 3277 pour le montage d'un positionneur intégré
- servomoteur à piston pneumatique type 3379, en option avec positionneur type 3724

#### Autres caractéristiques

- Design aseptique pour une sécurité sanitaire accrue
- Clapet avec caractéristique de débit pour une régulation précise
- Corps de vanne en inox avec faible teneur en ferrite delta (1.4435/316 L)
- Surfaces intérieures en contact avec le produit usinées fin ou polies
- Conformité FDA pour les matériaux en contact avec le fluide
- Conformité USP Class VI-121 °C

La vanne de régulation est pourvue d'un corps sans zone de rétention et peut être équipée, selon l'exécution, de divers raccords. Elle peut être nettoyée ou stérilisée selon le procédé CIP ou SIP. La tige de clapet est étanchée par une membrane PTFE. Un raccord de contrôle permet de surveiller l'étanchéité de la membrane. La vanne est adaptée à un fonctionnement aseptique.

#### Exécutions

**Exécution standard** Version matériel HV01 · Vanne à passage équerre usinée dans la masse avec USP-VI, DN 15 à 100 (NPS ½ à 4) · Pression de service maximale selon Tableau 5 · Construction avec chapeau de vanne boulonné · Étanchéité de la tige de clapet par membrane PTFE

**Exécution microdébit** · Vanne à passage équerre usinée dans la masse avec USP-VI, DN 6 à 25 (NPS ¼ à 1) · Pression de service maximale selon Tableau 5 · Construction avec chapeau de vanne boulonné · Étanchéité de la tige de clapet par membrane PTFE

- Vanne type 3349 avec servomoteur pneumatique type 3271 ou 3277 (voir fiche technique ► T 8310-1)



**Fig. 1 :** Vanne de régulation type 3349 avec servomoteur pneumatique type 3277 et positionneur type 3730

- Vanne type 3349 avec servomoteur pneumatique à piston type 3379 (voir notice de montage et de mise en service ► EB 8315)

## Autres exécutions

- Clapet et siège **stellités®**
- Clapet avec **étanchéité souple en PEEK** à partir de SB6
- **Clapet V-Port** pour des pressions différentielles élevées à partir de SB12
- **Clapet V-Port avec étanchéité souple en PEEK** à partir de SB12
- **Matériaux du corps** : Hastelloy® C22, Hastelloy® C4, Hastelloy® C276, Uranus B, Duplex, 14547/254SMO, Alloy 20 (N08020) · Sur demande
- **Raccords possibles** · Embouts à souder, raccords filetés (aseptiques), raccords clamp (aseptiques), brides (aseptiques) · Voir Tableau 2
- Avec **positionneur type 3724** · Voir fiche technique  
▶ T 8395 (uniquement en lien avec le servomoteur pneumatique à piston type 3379)
- **Traitements de surface** sur demande : rugosité possible jusqu'à  $R_a$  0,6  $\mu\text{m}$  pour la surface extérieure, jusqu'à  $R_a$  0,4  $\mu\text{m}$  pour la surface intérieure
- **Presse-étoupe** (en option) pour l'exécution microdébit

## Fonctionnement

### Exécution standard

Le fluide traverse la vanne de préférence dans le sens d'ouverture FTO (flow to open) <sup>1)</sup>, ou dans le sens de fermeture FTC (flow to close) <sup>1)</sup>. Le sens d'écoulement du fluide est indiqué par une flèche sur le corps de vanne. Le débit varie en fonction de la section libre entre le clapet et le siège usiné dans le corps et donc de la position du clapet. **Dans les deux sens d'écoulement, la purge du corps de vanne s'effectue par le raccord latéral de la vanne.**

### Exécution microdébit

Le fluide traverse la vanne dans le sens indiqué par la flèche, c'est-à-dire dans le sens de fermeture FTC (flow to close) <sup>1)</sup>. Le débit varie en fonction de la section libre entre le clapet et le siège usiné dans le corps et donc de la position du clapet.

**Presse-étoupe en option** : sur l'exécution avec presse-étoupe supplémentaire, l'orifice de contrôle est obturé par un bouchon.

## Toutes les exécutions

L'étanchéité de la tige de clapet est assurée par la membrane sur toutes les exécutions.

Le raccord de contrôle sert à vérifier l'étanchéité de la membrane (sauf en cas d'utilisation du presse-étoupe). L'orifice de contrôle est équipé d'un tube qui permet d'évacuer sans danger le fluide en cas de fuite.

## Position de sécurité

Selon la disposition des ressorts à l'intérieur du servomoteur pneumatique, deux positions de sécurité différentes sont possibles en cas de coupure de l'alimentation d'air :

- **Tige de servomoteur sort par manque d'air (TS)** : la vanne se ferme en cas de coupure de l'alimentation d'air.
- **Tige de servomoteur entre par manque d'air (TE)** : la vanne s'ouvre en cas de coupure de l'alimentation d'air.

<sup>1)</sup> FTO : flow to open (le fluide tend à ouvrir le clapet)  
FTC : flow to close (le fluide tend à fermer le clapet)

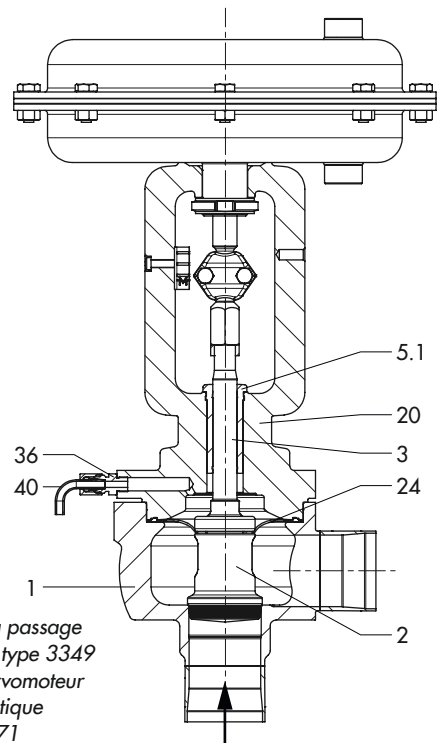


Fig.2 : Vanne à passage équerre type 3349 avec servomoteur pneumatique type 3271

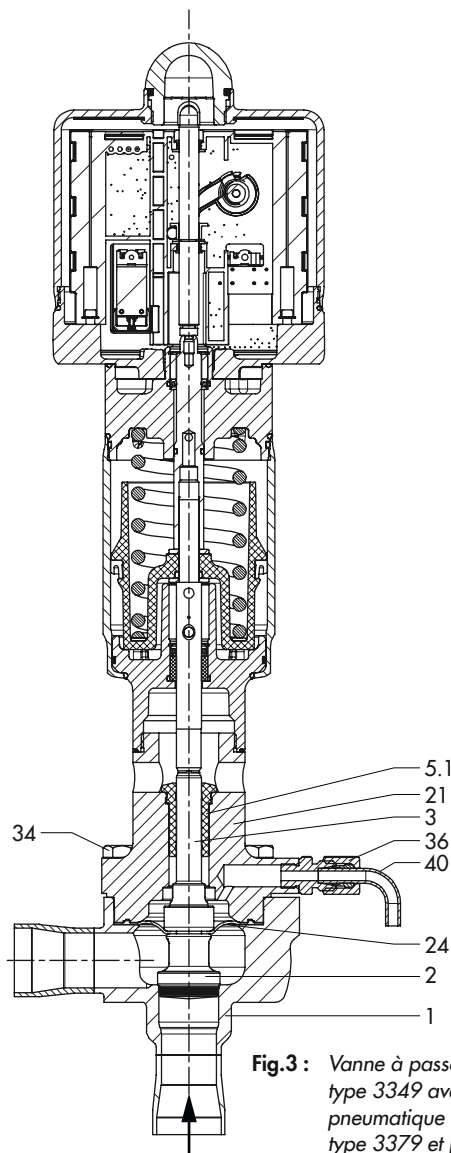
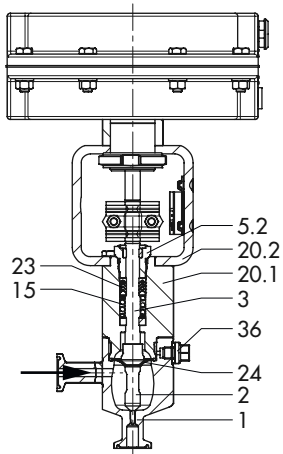
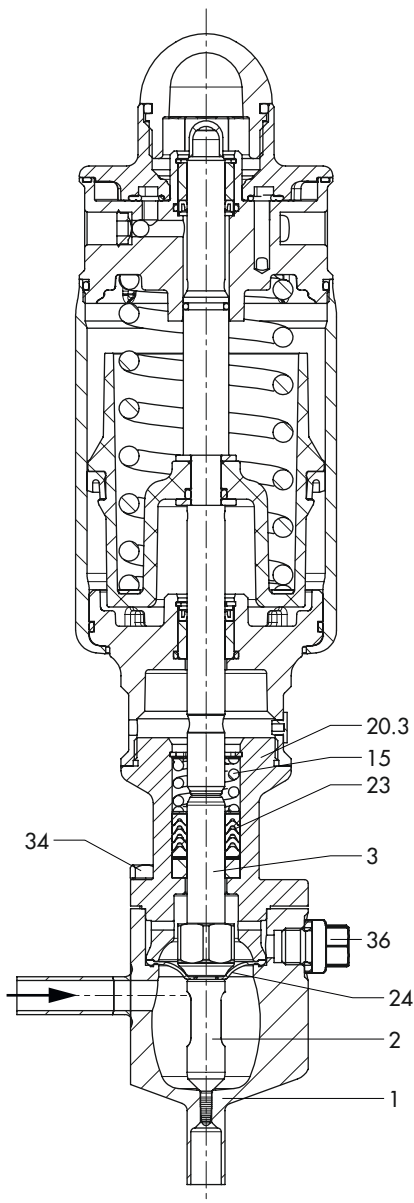


Fig.3 : Vanne à passage équerre type 3349 avec servomoteur pneumatique à piston type 3379 et positionneur type 3724



**Fig.4 :** Vanne microdébit type 3349 avec servomoteur pneumatique type 3271




**Fig.5 :** Vanne à passage équerre type 3349 avec servomoteur à piston pneumatique type 3379

**Légende des Fig. 2 à Fig. 5**

- 1 Corps
- 2 Clapet
- 3 Tige de clapet
- 5.1 Joint de tige
- 5.2 Douille fileté
- 15 Ressort
- 20 Lanterne standard avec servomoteur type 3271/3277
- 20.1 Chapeau de vanne sur exécution microdébit avec servomoteur type 3271/3277
- 20.2 Arcade sur exécution microdébit avec servomoteur type 3271/3277
- 20.3 Chapeau de vanne sur exécution microdébit avec servomoteur type 3379
- 21 Chapeau de vanne standard avec servomoteur type 3379
- 23 Garniture de presse-étoupe
- 24 Membrane
- 34 Vis
- 36 Vis d'obturation ou raccord fileté
- 40 Tube

**Tableau 1 : Caractéristiques techniques de la vanne type 3349**

Exécution		DIN	ANSI
Corps		Usiné dans la masse	
Diamètre nominal	Exécution microdébit	DN 6...25	NPS 1/4...1
	Exécution standard	DN 15...100	NPS 1/2...4
Pression max.	Sans raccord - Exécution microdébit	10 bar	145 psi
	Exécution standard	25 bar <sup>3)</sup>	360 psi <sup>3)</sup>
Avec raccord		Voir Tableau 5	
Étanchéité siège-clapet	Classe de fuite selon	EN 60534-4	ANSI/FCI-70-2
	Étanchéité métallique	IV	
	Étanchéité souple en PEEK <sup>1)</sup>	VI	
Joint de la tige de clapet		Membrane PTFE certifiée USP Class VI	
Caractéristique		Exponentielle ou linéaire	
Sens d'écoulement du fluide	Exécution microdébit	FTC (flow to close)	
	Exécution standard	FTO (flow to open)/FTC (flow to close) <sup>4)</sup>	
Coefficient de débit	Exécution microdébit	$K_{VS} : 0,01...0,25 / C_V : 0,012...0,3$	
	Exécution standard	$K_{VS} : 0,4...160 / C_V : 0,5...190$	
Rapport de réglage		Voir Tableau 6	
Nettoyage		CIP (cleaning in place) ou SIP (sterilization in place)	
Servomoteurs		Voir Tableau 1	
Températures admissibles <sup>2)</sup>	Température de fonctionnement	-10 à 160 °C	14 à 320 °F
	Température de stérilisation	180 °C jusqu'à 30 min	356 °F jusqu'à 30 min
Rugosité et traitement de surface	Externe	Microbillé verre	
		$R_a \leq 0,6 \mu\text{m} \cdot \text{Poli}$	
	Interne	$R_a \leq 0,8 \mu\text{m} \cdot \text{Usiné fin}$	
		$R_a \leq 0,6 \mu\text{m} \cdot \text{Poli}$	
		$R_a \leq 0,4 \mu\text{m} \cdot \text{Poli satiné}$	
		$R_a \leq 0,4 \mu\text{m} \cdot \text{Poli miroir}$	
Dimensions des raccords par type		Voir Tableau 12	
Certifications		CFR Title 21 FDA Règlement (CE) n° 1935/2004 Règlement (UE) n° 10/2011 Règlement (CE) n° 2023/2006 USP-VI 121 °C ADI-free EHEDG et certification 3-A, standard 53-07, voir Tableau 2	
Conformité			

<sup>1)</sup> Exécution spéciale (non applicable à l'exécution microdébit)

<sup>2)</sup> Respecter les restrictions normatives, voir Tableau 5

<sup>3)</sup> Design mécanique : 25 bar ; Design fonctionnel : 20 bar (voir Tableau 4)

<sup>4)</sup> Avec le sens d'écoulement flow-to-close (FTC), la purge du corps de vanne doit aussi s'effectuer par le raccord latéral de la vanne.

**Tableau 2 : Certifications en fonction des exécutions de vannes**

Vanne		Type 3349	
Version matériel		HV01	
Exécution du corps		Usiné dans la masse	
Exécutions certifiées 3-A (53-07)	Diamètre nominal DN/NPS	15...100/½...4	
	Coefficients de débit $K_{VS}/C_V$	0,4...160/0,5...190	
	Chapeau	Chapeau de vanne boulonné	
	Raccordement	Embouts à souder	Toutes les normes
		Raccord fileté	DIN 11864-1, forme A · DIN 11853-1, forme A · DIN 11851-2 <sup>1)</sup> · DIN 11887-1 <sup>1)</sup> · ISO 2853 <sup>1)</sup>
		Raccord clamp	DIN 11864-3, forme A · DIN 11853-3, forme A · DIN 32676 <sup>1)</sup> · ISO 2852 <sup>1)</sup> · BS 4825 <sup>1)</sup> · ASME BPE · NFE 29521 · JIS G3447 · JIS G3459
		Raccord à brides (aseptique)	DIN 11864-2, forme A · DIN 11853-2, forme A
	Matériau du corps	1.4435/316L et 1.4404/316L Série AISI 300, hormis 301, 302 et 303	
	Finition de surface (intérieur)	$R_a \leq 0,8 \mu\text{m}$	
	Clapet	Clapet parabolique · Clapet V-Port	
	Étanchéité siège-clapet	Étanchéité métallique · Étanchéité souple (PEEK)	
	Membrane	100 % PTFE	
	Divers	Servomoteur et accessoires avec montage 3-A	
	Exécutions avec certification EHEDG (type EL Class I)	Diamètre nominal DN/NPS	DN 15, 20, 25, 32, 40 <sup>2)</sup> , 50, 65 / NPS ½, ¾, 1, 1¼, 1½ <sup>2)</sup> , 2, 2½
Coefficients de débit $K_{VS}/C_V$		0,4, 0,63, 1, 1,6, 2,5, 4, 6,3, 10, 16, 25 <sup>2)</sup> , 40, 60/ 0,5, 0,75, 1,2, 2, 3, 5, 7,5, 12, 20, 30 <sup>2)</sup> , 47, 70	
Chapeau		Chapeau de vanne boulonné	
Raccordement		Embouts à souder	Toutes les normes
		Raccord fileté	DIN 11864-1, forme A · DIN 11853-1, forme A · DIN 11851-2 <sup>1)</sup> · ISO 2853 <sup>1)</sup>
		Raccord clamp	DIN 11864-3, forme A · DIN 11853-3, forme A · DIN 32676 <sup>1)</sup> · ISO 2852 <sup>1)</sup> · BS 4825 <sup>1)</sup>
		Raccord à brides (aseptique)	DIN 11864-2, forme A · DIN 11853-2, forme A
Matériau du corps		1.4435/316L et 1.4404/316L	
Finition de surface (intérieur)		$R_a \leq 0,8 \mu\text{m}$	
Clapet		Clapet parabolique	
Étanchéité siège-clapet		étanchéité métallique	
Détection de fuites		Oui	
Membrane		100 % PTFE	

<sup>5)</sup> L'opérateur doit utiliser des joints conformes 3-A ou EHEDG.

<sup>6)</sup> Hormis pour DN 40/NPS 1½ et  $K_{VS}$  25/ $C_V$  30

**Tableau 3 : Matériaux<sup>1)</sup>**

Exécution	DIN	ANSI
Corps	1.4435	316L
Tige de clapet	1.4404	316L
Clapet	1.4435	316L
Membrane	PTFE	
Chapeau	Vanne microdébit DN 6 à 25	316L
	DN 15 à 65	316L
	DN 80/DN 100	316L
Guidage de la tige de clapet	PTFE	
Vanne microdébit : garniture de presse-étoupe (exécution spéciale)	PTFE	

<sup>1)</sup> Autres matériaux sur demande

**Tableau 4 : Résistance de la membrane**

SAMSON a contrôlé la durée de vie des membranes de la vanne à passage équerre type 3349. Dans le cadre de la maintenance, SAMSON recommande de remplacer la membrane après 300 000 courses. En fonction des conditions de fonctionnement (notamment de la pression et de la température du fluide), cet intervalle de maintenance peut être prolongé sur la base des retours de cas d'application individuels et à l'aide des tableaux suivants.

**Étendue du contrôle** Membranes de toutes tailles (vannes du DN 15 au DN 100)

**Conditions de test** 144 courses par minute (une course correspondant à une ouverture de 0 à 100 % ou de 100 à 0 %)

Test	Résultat
Vanne en contact permanent avec de l'eau à température ambiante soumise à une pression de 10 bar	Durée de vie moyenne : 1 000 000 courses Durée de vie minimale : 500 000 courses
Vanne en contact permanent avec de la vapeur à 160 °C et 6 bar pendant 3 h, puis à 180 °C et 10 bar pendant 1 h	Durée de vie minimale : 200 000 courses

	Vanne		
	DN 15/25 (OD 21,3/33,7) NPS ½/1	DN 32/65 (OD 42,4/76,1) NPS 1¼/2½	DN 80/100 (OD 88,9/114,3) NPS 3/4
Durée de vie de la membrane à température ambiante avec une pression de 10 bar	3 600 000 courses	3 200 000 courses	600 000 courses
Durée de vie de la membrane à 100 °C et 20 bar	500 000 courses	500 000 courses	400 000 courses

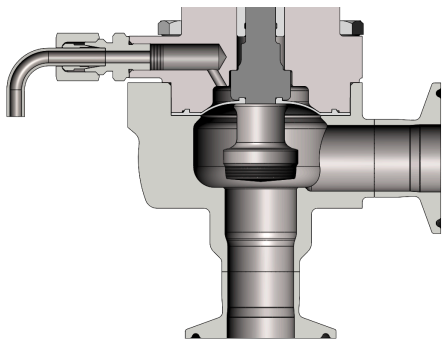


Fig.6 : Vanne ouverte

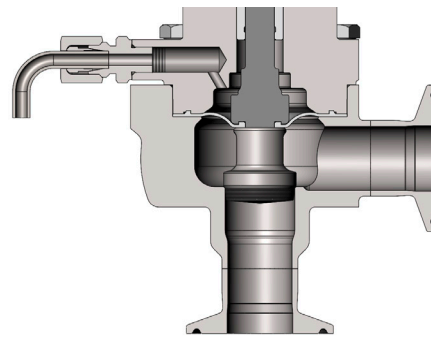


Fig.7 : Vanne fermée

**Tableau 5 : Pressions maximales en bar : exécution standard (N) et exécution microdébit (M)**

Les pressions maximales sont déterminées par la pression  $P_{max}$  indiquée dans la norme ou par la pression  $P_{max}$  de la vanne, la valeur retenue étant la valeur la plus faible.

Vanne		DN <sup>1)</sup>	8	10	15	20	25	32	40	50	65	80	100
		(OD) <sup>2)</sup>	(13,5)	(17,2)	(21,3)	(26,9)	(33,7)	(42,4)	(48,3)	(60,3)	(76,1)	(88,9)	(114,3)
Raccordement	T <sub>max</sub> en °C	NPS	¼	⅜	½	¾	1	1¼	1½	2	2½	3	4
Embouts à souder	DIN 11866 série A (DIN 11850 série 2) (DIN EN 10357)	P <sub>max</sub> (N)	–	–	25	25	25	25	25	25	25	25	25
		P <sub>max</sub> (M)	10	10	10	10	10	–	–	–	–	–	–
	DIN 11866 série B	P <sub>max</sub> (N)	–	–	25	25	25	25	25	25	25	25	25
		P <sub>max</sub> (M)	10	10	10	10	10	–	–	–	–	–	–
	DIN 11866 série C (ASME BPE)	P <sub>max</sub> (N)	–	–	25	25	25	–	25	25	25	25	25
		P <sub>max</sub> (M)	–	10	10	10	10	–	–	–	–	–	–
	DIN EN ISO 1127 série 1	P <sub>max</sub> (N)	–	–	10 <sup>3)</sup>	10 <sup>3)</sup>	10 <sup>3)</sup>	10 <sup>3)</sup>	10 <sup>3)</sup>	10 <sup>3)</sup>	10 <sup>3)</sup>	10 <sup>3)</sup>	10 <sup>3)</sup>
		P <sub>max</sub> (M)	10	10	10	10	10	–	–	–	–	–	–
	SMS 3008	P <sub>max</sub> (N)	–	–	10 <sup>3)</sup>	–	10 <sup>3)</sup>	–	10 <sup>3)</sup>	10 <sup>3)</sup>	10 <sup>3)</sup>	10 <sup>3)</sup>	10 <sup>3)</sup>
		P <sub>max</sub> (M)	–	10	10	–	10	–	–	–	–	–	–
	ISO 2037	P <sub>max</sub> (N)	–	–	10 <sup>3)</sup>	10 <sup>3)</sup>	10 <sup>3)</sup>	10 <sup>3)</sup>	10 <sup>3)</sup>	10 <sup>3)</sup>	10 <sup>3)</sup>	10 <sup>3)</sup>	10 <sup>3)</sup>
		P <sub>max</sub> (M)	–	10	10	10	10	–	–	–	–	–	–
	BS 4825 partie 1	P <sub>max</sub> (N)	–	–	–	–	10 <sup>3)</sup>	–	10 <sup>3)</sup>	10 <sup>3)</sup>	10 <sup>3)</sup>	10 <sup>3)</sup>	10 <sup>3)</sup>
		P <sub>max</sub> (M)	–	–	–	–	10	–	–	–	–	–	–
	JIS G 3347	P <sub>max</sub> (N)	–	–	–	–	10 <sup>3)</sup>	10 <sup>3)</sup>	10 <sup>3)</sup>	10 <sup>3)</sup>	10 <sup>3)</sup>	10 <sup>3)</sup>	10 <sup>3)</sup>
		P <sub>max</sub> (M)	–	–	–	–	10	–	–	–	–	–	–
	JIS G 3459	P <sub>max</sub> (N)	–	–	10 <sup>3)</sup>	10 <sup>3)</sup>	10 <sup>3)</sup>	10 <sup>3)</sup>	10 <sup>3)</sup>	10 <sup>3)</sup>	10 <sup>3)</sup>	10 <sup>3)</sup>	10 <sup>3)</sup>
		P <sub>max</sub> (M)	10	10	10	10	10	–	–	–	–	–	–

		Vanne	DN <sup>1)</sup>	8	10	15	20	25	32	40	50	65	80	100
			(OD) <sup>2)</sup>	(13,5)	(17,2)	(21,3)	(26,9)	(33,7)	(42,4)	(48,3)	(60,3)	(76,1)	(88,9)	(114,3)
Raccordement		T <sub>max</sub> en °C	NPS	¼	⅜	½	¾	1	1¼	1½	2	2½	3	4
Raccords filetés	DIN 11864-1 GS et DIN 11853-1 GS forme A, série A	140	P <sub>max</sub> (N)	-	-	25	25	25	25	25	25	25	25	25
			P <sub>max</sub> (M)	-	10	10	10	10	-	-	-	-	-	-
	DIN 11864-1 GS et DIN 11853-1 GS forme A, série B	140	P <sub>max</sub> (N)	-	-	25	25	25	25	25	25	25	25	25
			P <sub>max</sub> (M)	-	-	10	10	10	-	-	-	-	-	-
	DIN 11864-1 GS et DIN 11853-1 GS forme A, série C	140	P <sub>max</sub> (N)	-	-	-	-	25	-	25	25	25	25	-
			P <sub>max</sub> (M)	-	-	-	-	10	-	-	-	-	-	-
	SMS 1146	-	P <sub>max</sub> (N)	-	-	-	-	10 <sup>3)</sup>	10 <sup>3)</sup>	10 <sup>3)</sup>	10 <sup>3)</sup>	10 <sup>3)</sup>	10 <sup>3)</sup>	10 <sup>3)</sup>
			P <sub>max</sub> (M)	-	-	-	-	-	-	-	-	-	-	-
	DIN 11851 série 2 pour tubes selon DIN 11866 série A	140	P <sub>max</sub> (N)	-	-	25	25	25	25	25	25	25	25	25
			P <sub>max</sub> (M)	-	-	-	-	-	-	-	-	-	-	-
ISO 2853	140	P <sub>max</sub> (N)	-	-	-	-	25	25	25	25	25	25	-	
		P <sub>max</sub> (M)	-	-	-	-	-	-	-	-	-	-	-	
Clamp	DIN 11864-3 NKS et DIN 11853-3 NKS Forme A série A	140	P <sub>max</sub> (N)	-	-	25	25	25	25	25	25	25	16	16
			P <sub>max</sub> (M)	-	10	10	10	10	-	-	-	-	-	-
	DIN 11864-3 NKS forme A série B	140	P <sub>max</sub> (N)	-	-	25	25	25	25	25	25	16	16	-
			P <sub>max</sub> (M)	-	10	10	10	10	-	-	-	-	-	-
	DIN 11864-3 NKS forme A série C	140	P <sub>max</sub> (N)	-	-	25	25	25	-	25	25	25	16	16
			P <sub>max</sub> (M)	-	-	10	10	10	-	-	-	-	-	-
	DIN 32676 série A	140	P <sub>max</sub> (N)	-	-	25	25	25	25	25	16	16	10	10
			P <sub>max</sub> (M)	-	-	-	-	-	-	-	-	-	-	-
	DIN 32676 série B	140	P <sub>max</sub> (N)	-	-	25	25	25	25	16	16	16	10	10
			P <sub>max</sub> (M)	-	-	-	-	-	-	-	-	-	-	-
	DIN 32676 série C	140	P <sub>max</sub> (N)	-	-	25	25	25	-	25	16	16	16	10
			P <sub>max</sub> (M)	-	-	-	-	-	-	-	-	-	-	-
	BS 4825 partie 3	-	P <sub>max</sub> (N)	-	-	-	-	10 <sup>3)</sup>	-	10 <sup>3)</sup>	10 <sup>3)</sup>	10 <sup>3)</sup>	10 <sup>3)</sup>	10 <sup>3)</sup>
			P <sub>max</sub> (M)	-	-	-	-	-	-	-	-	-	-	-
	ASME BPE	20	P <sub>max</sub> (N)	-	-	13,8	13,8	13,8	-	13,8	13,8	13,8	13,8	13,8
			P <sub>max</sub> (M)	-	-	-	-	-	-	-	-	-	-	-
121		P <sub>max</sub> (N)	-	-	11,4	11,4	11,4	-	11,4	11,4	11,4	10,4	8,6	
		P <sub>max</sub> (M)	-	-	-	-	-	-	-	-	-	-	-	
OSS pour JIS G 3447	-	P <sub>max</sub> (N)	-	-	-	-	10 <sup>3)</sup>	10 <sup>3)</sup>	10 <sup>3)</sup>	10 <sup>3)</sup>	10 <sup>3)</sup>	10 <sup>3)</sup>	10 <sup>3)</sup>	
		P <sub>max</sub> (M)	-	-	-	-	-	-	-	-	-	-	-	
OSS pour JIS G 3459	-	P <sub>max</sub> (N)	-	-	-	-	10 <sup>3)</sup>	10 <sup>3)</sup>	10 <sup>3)</sup>	10 <sup>3)</sup>	10 <sup>3)</sup>	10 <sup>3)</sup>	10 <sup>3)</sup>	
		P <sub>max</sub> (M)	-	-	-	-	-	-	-	-	-	-	-	
Bride	DIN 11864-2 NF et DIN 11853-2 NF forme A série A	140	P <sub>max</sub> (N)	-	-	25	25	25	25	25	16	16	16	16
			P <sub>max</sub> (M)	-	10	10	10	10	-	-	-	-	-	-
	DIN 11864-2 NF et DIN 11853-2 NF forme A série B	140	P <sub>max</sub> (N)	-	-	25	25	25	16	16	16	16	16	10
			P <sub>max</sub> (M)	-	-	10	10	10	-	-	-	-	-	-
	DIN 11864-2 NF et DIN 11853-2 NF forme A série C	140	P <sub>max</sub> (N)	-	-	25	25	25	-	25	16	16	16	16
			P <sub>max</sub> (M)	-	-	-	-	10	-	-	-	-	-	-
	PN 40 DIN EN 1092-1 B2	160	P <sub>max</sub> (N)	-	-	25	25	25	25	25	25	25	25	25
			P <sub>max</sub> (M)	-	-	-	-	-	-	-	-	-	-	-
	Class 150 ASME B16.5	20	P <sub>max</sub> (N)	-	-	19	19	19	-	19	19	19	19	19
			P <sub>max</sub> (M)	-	-	-	-	-	-	-	-	-	-	-
150		P <sub>max</sub> (N)	-	-	14,5	14,5	14,5	-	14,5	14,5	14,5	14,5	14,5	
		P <sub>max</sub> (M)	-	-	-	-	-	-	-	-	-	-	-	

1) DN 6 sur demande

2) Valeurs entre parenthèses selon DIN 11866 série B

3) Pression supérieure sur demande

**Tableau 6 :** Coefficients de débit et rapports de réglage

**Tableau 6.1 :**  $K_{VS}$  et  $C_V$  pour l'exécution microdébit

			$K_{VS}$	0,01	0,016	0,025	0,04	0,063	0,1	0,16	0,25	
			$C_V$	0,012	0,02	0,03	0,05	0,075	0,12	0,2	0,3	
Clapet standard			Clapet parabolique									
Rapport de réglage		Clapet parabolique	15:1	20:1	25:1	35:1	45:1	50:1				
		Clapet V-port	Indisponible									
Ø siège en mm		Clapet parabolique	3									
		Clapet V-port	Indisponible									
DN <sup>1)</sup>	NPS	(OD) <sup>2)</sup>	Course nominale									
8	¼	(13,5)	7,5 mm	•	•	•	•	•	•	•	•	
10	⅜	(17,2)		•	•	•	•	•	•	•	•	
15	½	(21,3)		•	•	•	•	•	•	•	•	
20	¾	(26,9)		•	•	•	•	•	•	•	•	
25	1	(33,7)		•	•	•	•	•	•	•	•	

1) DN 6 sur demande

2) Valeurs entre parenthèses selon DIN 11866 série B

**Tableau 6.2 :**  $K_{VS}$  et  $C_V$  pour l'exécution standard

			$K_{VS}$	0,4	0,63	1,0	1,6	2,5	4	6,3	10	6,3	10	16	25	40	60	80	100	160	
			$C_V$	0,5	0,75	1,2	2	3	5	7,5	12	7,5	12	20	30	47	70	95	120	190	
Clapet standard			Clapet parabolique										Clapet V-port								
Rapport de réglage		Clapet parabolique	50:1					50:1			50:1		50:1			Indisponible					
		Clapet V-port	Indisponible		50:1		50:1		50:1		50:1										
Ø siège en mm		Clapet parabolique	6		12			24		31		38	48	63	Indisponible						
		Clapet V-port	Indisponible		12		24		24		31		38	48	63	80	100				
DN	NPS	(OD) <sup>1)</sup>	Course nominale																		
15	½	(21,3)	7,5	•	•	•	•	•	•												
20	¾	(26,9)		•	•	•	•	•	•												
25	1	(33,7)		•	•	•	•	•	•	•											
32	1¼	(42,4)	15							•	•	•									
40	1½	(48,3)									•	•	•	•							
50	2	(60,3)									•	•	•	•	•						
65	2½	(76,1)									•	•	•	•	•	•					
80	3	(88,9)									•	•	•	•	•	•					
80	3	(88,9)	30																•		
100	4	(114,3)																	•	•	•

1) Valeurs entre parenthèses selon DIN 11866 série B

**Tableau 7 :** Servomoteurs compatibles

**Tableau 7.1 :** Servomoteurs pour l'exécution microdébit

Servomoteur	$K_{VS}$	0,01	0,016	0,025	0,04	0,063	0,1	0,16	0,25
	$C_V$	0,012	0,02	0,03	0,05	0,075	0,12	0,2	0,3
Type 3271/3277	•	•	•	•	•	•	•	•	•
Type 3379	•	•	•	•	•	•	•	•	•

**Tableau 7.2 :** Servomoteurs pour l'exécution standard

Servomoteur	$K_{VS}$	0,4	0,63	1	1,6	2,5	4	6,3	10	16	25	40	60	80	100	160
	$C_V$	0,5	0,75	1,2	2	3	5	7,5	12	20	30	47	70	95	120	190
Type 3271/3277	•	•	•	•	•	•	•	•	•	•	•	•	•	•	•	•
Type 3379	•	•	•	•	•	•	•	•	•	•	•	Indisponible				



**Tableau 8 :** Pressions différentielles admissibles pour le type 3349 avec **position de sécurité fige sort par manque d'air** · Étanchéité métallique (classe de fuite IV)

**Tableau 8.1 :** Vanne de régulation type 3349 avec servomoteur type 3271/3277 · Pressions en bar

Diamètre nominal		Ø siège en mm	K <sub>VS</sub>	Surface du servomoteur en cm <sup>2</sup>	Plage de pression nominale en bar	Plage de fonctionnement en bar pour p <sub>2</sub> = 0 bar (vanne fermée)	
DN	NPS					Δp = 5 bar	Δp = 10 bar <sup>1)</sup>
15...25	½...1	6	0,4...1,0	120	0,4...2,0	1,2...2,0	1,2...2,0
		12	1,6...4,0				
25	1	24	6,3...10				
15...25	½...1	6	0,4...1,0	175v2	0,4...2,0	1,2...2,0	1,2...2,0
		12	1,6...4,0				
25	1	24	6,3...10				
32...65	1¼...2½	31	6,3...16	350	0,6...3,0	0,6...3,0	1,2...3,6
40...65	1½...2½	38	25				
50...65	2...2½	48	40				
65	2½	63	60				
32...65	1¼...2½	31	6,3...16	355v2	0,4...2,0	1,2...2,0	1,2...2,0
40...65	1½...2½	38	25				
50...65	2...2½	48	40				
65	2½	63	60				
80	3	80	80	750v2	1,9...3,1	1,9...3,1	2,2...3,4
100	4	80	100				
100	4	100	100				

<sup>1)</sup> Pression supérieure sur demande

**Tableau 8.2 :** Vanne de régulation type 3349 avec servomoteur type 3271/3277 · Pressions en psi

Diamètre nominal		Ø siège en mm	C <sub>V</sub>	Surface du servomoteur en cm <sup>2</sup>	Plage de pression nominale en psi	Plage de fonctionnement en psi pour p <sub>2</sub> = 0 psi (vanne fermée)	
DN	NPS					Δp = 73 psi	Δp = 145 psi <sup>1)</sup>
15...25	½...1	6	0,5...1,2	120	6...30	18...30	18...30
		12	2...5				
25	1	24	7,5...12				
15...25	½...1	6	0,5...1,2	175v2	6...30	18...30	18...30
		12	2...5				
25	1	24	7,5...12				
32...65	1¼...2½	31	7,5...20	350	9...44	9...44	18...53
40...65	1½...2½	38	30				
50...65	2...2½	48	46				
65	2½	63	70				
32...65	1¼...2½	31	7,5...20	355v2	6...30	18...30	18...30
40...65	1½...2½	38	30				
50...65	2...2½	48	46				
65	2½	63	70				
80	3	80	95	750v2	28...45	28...45	32...50
100	4	80	120				
100	4	100	190				

<sup>1)</sup> Pression supérieure sur demande

**Tableau 8.3 : Vanne de régulation type 3349 avec servomoteur type 3379 · Pressions en bar**

Diamètre nominal		Ø siège en mm	K <sub>VS</sub>	Surface du servomoteur en cm <sup>2</sup>	Plage de pression nominale en bar	Plage de fonctionnement en bar	Δp <sub>max</sub> en bar
DN <sup>1)</sup>	NPS						
8...25 <sup>2)</sup>	¼...1 <sup>2)</sup>	3	0,01...0,25	31	2,3...3,7	2,3...3,0	10
15...25	½...1	6	0,4...1,0	31	2,3...3,7	2,3...3,0	7
15...25	½...1	6	0,4...1,0	63	2,5...4,0	2,5...3,3	10 <sup>3)</sup>
15...25	½...1	12	1,6...4,0	31	2,3...3,7	2,3...3,0	7
15...25	½...1	12	1,6...4,0	63	2,5...4,0	2,5...3,3	10 <sup>3)</sup>
25	1	24	6,3...10	31	2,3...3,7	2,3...3,0	7
25	1	24	6,3...10	63	2,5...4,0	2,5...3,3	10 <sup>3)</sup>
25	1	24	6,3...10	63	3,3...5,6	3,3...4,5	–
32...50	1¼...2	31	6,3...16	63	3,3...5,6	3,3...5,6	7
40...50	1½...2	38	25	63	3,3...5,6	3,3...5,6	8
50	2	48	40	63	3,3...5,6	3,3...5,6	8

<sup>1)</sup> DN 6 sur demande

<sup>2)</sup> Exécution microdébit

<sup>3)</sup> Pression supérieure sur demande

**Tableau 8.4 : Vanne de régulation type 3349 avec servomoteur type 3379 · Pressions en psi**

Diamètre nominal		Ø siège en mm	C <sub>V</sub>	Surface du servomoteur en cm <sup>2</sup>	Plage de pression nominale en psi	Plage de fonctionnement en psi	Δp <sub>max</sub> en psi
DN <sup>1)</sup>	NPS						
8...25 <sup>2)</sup>	¼...1 <sup>2)</sup>	3	0,01...0,3	31	33...53	33...43	145
15...25	½...1	6	0,5...1,2	31	33...53	33...43	102
15...25	½...1	6	0,5...1,2	63	36...58	36...47	145 <sup>3)</sup>
15...25	½...1	12	2...5	31	33...53	33...43	102
15...25	½...1	12	2...5	63	36...58	36...47	145 <sup>3)</sup>
25	1	24	7,5...12	31	33...53	33...43	102
25	1	24	7,5...12	63	36...58	36...47	145 <sup>3)</sup>
25	1	24	7,5...12	63	47...81	47...65	–
32...50	1¼...2	31	7,5...20	63	47...81	47...81	102
40...50	1½...2	38	30	63	47...81	47...81	116
50	2	48	47	63	47...81	47...81	116

<sup>1)</sup> DN 6 sur demande

<sup>2)</sup> Exécution microdébit

<sup>3)</sup> Pression supérieure sur demande

**Tableau 9 :** Pressions différentielles admissibles pour le type 3349 avec **position de sécurité figée** entre par manque d'air · Étanchéité métallique (classe de fuite IV)

**Tableau 9.1 :** Vanne de régulation type 3349 avec servomoteur type 3271/3277 · Pressions en bar

Diamètre nominal		Ø siège en mm	K <sub>vs</sub>	Surface du servomoteur en cm <sup>2</sup>	Plage de pression nominale en bar	Plage de fonctionnement en bar pour p <sub>2</sub> = 0 bar (vanne fermée)		
DN	NPS					Δp = 5 bar	Δp = 10 bar <sup>1)</sup>	
15...25	½...1	6	0,4...1,0	120	0,4...2,0 (plage de fonctionnement 0,4...1,3)	1,8	2,1	
		12	1,6...4,0					
25	1	24	6,3...10					
15...25	½...1	6	0,4...1,0			175v2	1,6	1,8
		12	1,6...4,0					
25	1	24	6,3...10					
32...65	1¼...2½	31	6,3...16	350	0,2...1,0 <sup>2)</sup>	1,6	2,1	
40...65	1½...2½	38	25					
50...65	2...2½	48	40					
65	2½	63	60					
32...65	1¼...2½	31	6,3...16	355v2	0,4...2,0 (plage de fonctionnement 0,4...1,3)	1,8	2,3	
40...65	1½...2½	38	25					
50...65	2...2½	48	40					
65	2½	63	60					
80	3	80	80	750v2	0,2...1,0 <sup>2)</sup>	2,1	3,0	
100	4	80	100					
100	4	100	100					

<sup>1)</sup> Pression supérieure sur demande

<sup>2)</sup> La plage de fonctionnement correspond à la plage de pression nominale.

**Tableau 9.2 :** Vanne de régulation type 3349 avec servomoteur type 3271/3277 · Pressions en psi

Diamètre nominal		Ø siège en mm	C <sub>v</sub>	Surface du servomoteur en cm <sup>2</sup>	Plage de pression nominale en psi	Plage de fonctionnement en psi pour p <sub>2</sub> = 0 psi (vanne fermée)		
DN	NPS					Δp = 73 psi	Δp = 145 psi <sup>1)</sup>	
15...25	½...1	6	0,5...1,2	120	6...30 (plage de fonctionnement 6...18)	27	31	
		12	2...5					
25	1	24	7,5...12					
15...25	½...1	6	0,5...1,2			175v2	24	27
		12	2...5					
25	1	24	7,5...12					
32...65	1¼...2½	31	7,5...20	350	3...15 <sup>2)</sup>	24	30	
40...65	1½...2½	38	30					
50...65	2...2½	48	46					
65	2½	63	70					
32...65	1¼...2½	31	7,5...20	355v2	6...30 (plage de fonctionnement 6...18)	27	33	
40...65	1½...2½	38	30					
50...65	2...2½	48	46					
65	2½	63	70					
80	3	80	95	750v2	3...15 <sup>2)</sup>	31	44	
100	4	80	120					
100	4	100	190					

<sup>1)</sup> Pression supérieure sur demande

<sup>2)</sup> La plage de fonctionnement correspond à la plage de pression nominale.

**Tableau 9.3 : Vanne de régulation type 3349 avec servomoteur type 3379 · Pressions en bar**

Diamètre nominal		Ø siège en mm	K <sub>VS</sub>	Surface du servomoteur en cm <sup>2</sup>	Plage de pression nominale en bar	Plage de fonctionnement en bar	Pression d'alimentation requis	Δp <sub>max</sub> en bar
DN <sup>1)</sup>	NPS							
8...25 <sup>3)</sup>	1/4...1 <sup>3)</sup>	3	0,01...0,25	31	2,3...3,7	3,0...3,7	6	9
15...25	1/2...1	6	0,4...1,0	31	2,3...3,7	3,0...3,7	6	7
15...25	1/2...1	6	0,4...1,0	63	1,0...1,9	1,5...1,9	3,4	10 <sup>2)</sup>
15...25	1/2...1	12	1,6...4,0	31	2,3...3,7	3,0...3,7	6	7
15...25	1/2...1	12	1,6...4,0	63	1,0...1,9	1,5...1,9	3,4	10 <sup>2)</sup>
25	1	24	6,3...10	31	2,3...3,7	3,0...3,7	6	7
25	1	24	6,3...10	63	1,0...1,9	1,5...1,9	3,9	10 <sup>2)</sup>
32...50	1 1/4...2	31	6,3...16	63	1,0...1,9	1,0...1,9	5,6	7
							6	8
40...50	1 1/2...2	38	25	63	1,0...1,9	1,0...1,9	5,2	7
							5,6	8
							6	9
50	2	48	40	63	1,0...1,9	1,0...1,9	5,3	7
							5,7	8
							6	9

<sup>1)</sup> DN 6 sur demande

<sup>2)</sup> Pression supérieure sur demande

<sup>3)</sup> Exécution microdébit

**Tableau 9.4 : Vanne de régulation type 3349 avec servomoteur type 3379 · Pressions en psi**

Diamètre nominal		Ø siège en mm	C <sub>V</sub>	Surface du servomoteur en cm <sup>2</sup>	Plage de pression nominale en psi	Plage de fonctionnement en psi	Pression d'alimentation requis	Δp <sub>max</sub> en psi
DN <sup>1)</sup>	NPS							
8...25 <sup>3)</sup>	1/4...1 <sup>3)</sup>	3	0,01...0,3	31	33...53	43...53	87	130
15...25	1/2...1	6	0,5...1,2	31	33...53	43...53	87	102
15...25	1/2...1	6	0,5...1,2	63	14...27	21...27	49	145 <sup>2)</sup>
15...25	1/2...1	12	2...5	31	33...53	43...53	87	102
15...25	1/2...1	12	2...5	63	14...27	21...27	49	145 <sup>2)</sup>
25	1	24	7,5...12	31	33...53	43...53	87	102
25	1	24	7,5...12	63	14...27	21...27	56	145 <sup>2)</sup>
32...50	1 1/4...2	31	7,5...20	63	14...27	21...27	81	102
							87	116
40...50	1 1/2...2	38	30	63	14...27	21...27	75	102
							81	116
							87	130
50	2	48	47	63	14...27	21...27	76	102
							82	116
							87	130

<sup>1)</sup> DN 6 sur demande

<sup>2)</sup> Pression supérieure sur demande

<sup>3)</sup> Exécution microdébit

**Tableau 10 :** Pressions différentielles admissibles pour le type 3349 avec **position de sécurité tige sort par manque d'air** · Étanchéité souple avec PEEK (classe de fuite VI)

**Tableau 10.1 :** Vanne de régulation type 3349 avec servomoteur type 3271/3277 · Pressions en bar

Diamètre nominal		Ø siège en mm	K <sub>VS</sub>	Surface du servomoteur en cm <sup>2</sup>	Plage de pression nominale en bar	Plage de fonctionnement en bar pour p <sub>2</sub> = 0 bar (vanne fermée)	
DN	NPS					Δp = 5 bar	Δp = 10 bar <sup>1)</sup>
32...65	1¼...2½	31	6,3...16	350	1,2...3,6	1,2...3,6	2,1...3,3
40...65	1½...2½	38	25				
50...65	2...2½	48	40				
65	2½	63	60				
32...65	1¼...2½	31	6,3...16	355v2	1,2...3,6	2,4...3,6	2,4...3,6
40...65	1½...2½	38	25				
50...65	2...2½	48	40				
65	2½	63	60				
80	3	80	80	750v2	1,9...3,1	1,9...3,1	2,5...4,2
100	4	80	100				
100	4	100	100				

<sup>1)</sup> Pression supérieure sur demande

**Tableau 10.2 :** Vanne de régulation type 3349 avec servomoteur type 3271/3277 · Pressions en psi

Diamètre nominal		Ø siège en mm	C <sub>V</sub>	Surface du servomoteur en cm <sup>2</sup>	Plage de pression nominale en psi	Plage de fonctionnement en psi pour p <sub>2</sub> = 0 psi (vanne fermée)	
DN	NPS					Δp = 73 psi	Δp = 145 psi <sup>1)</sup>
32...65	1¼...2½	31	7,5...20	350	18...53	18...53	31...48
40...65	1½...2½	38	30				
50...65	2...2½	48	46				
65	2½	63	70				
32...65	1¼...2½	31	7,5...20	355v2	18...53	35...53	35...53
40...65	1½...2½	38	30				
50...65	2...2½	48	46				
65	2½	63	70				
80	3	80	95	750v2	28...45	28...45	37...61
100	4	80	120				
100	4	100	190				

<sup>1)</sup> Pression supérieure sur demande

**Tableau 10.3 : Vanne de régulation type 3349 avec servomoteur type 3379 - Pressions en bar**

Diamètre nominal		Ø siège en mm	K <sub>VS</sub>	Surface du servomoteur en cm <sup>2</sup>	Plage de pression nominale en bar	Plage de fonctionnement en bar	Δp <sub>max</sub> en bar
DN <sup>1)</sup>	NPS						
8...25 <sup>3)</sup>	1/4...1 <sup>3)</sup>	3	0,01...0,25	31	2,3...3,7	2,3...3,0	-
15...25	1/2...1	6	0,4...1,0	31	2,3...3,7	2,3...3,0	7
15...25	1/2...1	6	0,4...1,0	63	2,5...4,0	2,5...3,3	10 <sup>2)</sup>
15...25	1/2...1	12	1,6...4,0	31	2,3...3,7	2,3...3,0	6
15...25	1/2...1	12	1,6...4,0	63	2,5...4,0	2,5...3,3	10 <sup>2)</sup>
25	1	24	6,3...10	31	2,3...3,7	2,3...3,0	-
25	1	24	6,3...10	63	2,5...4,0	2,5...3,3	8
25	1	24	6,3...10	63	3,3...5,6	3,3...4,5	10 <sup>2)</sup>
32...50	1 1/4...2	31	6,3...16	63	3,3...5,6	3,3...5,6	4
40...50	1 1/2...2	38	25	63	3,3...5,6	3,3...5,6	4
50	2	48	40	63	3,3...5,6	3,3...5,6	3

<sup>1)</sup> DN 6 sur demande

<sup>2)</sup> Pression supérieure sur demande

<sup>3)</sup> Exécution microdébit

**Tableau 10.4 : Vanne de régulation type 3349 avec servomoteur type 3379 - Pressions en psi**

Diamètre nominal		Ø siège en mm	C <sub>V</sub>	Surface du servomoteur en cm <sup>2</sup>	Plage de pression nominale en psi	Plage de fonctionnement en psi	Δp <sub>max</sub> en psi
DN <sup>1)</sup>	NPS						
8...25 <sup>3)</sup>	1/4...1 <sup>3)</sup>	3	0,01...0,3	31	33...53	33...43	-
15...25	1/2...1	6	0,5...1,2	31	33...53	33...43	102
15...25	1/2...1	6	0,5...1,2	63	36...58	36...47	145 <sup>2)</sup>
15...25	1/2...1	12	2...5	31	33...53	33...43	87
15...25	1/2...1	12	2...5	63	36...58	36...47	145 <sup>2)</sup>
25	1	24	7,5...12	31	33...53	33...43	-
25	1	24	7,5...12	63	36...58	36...47	116
25	1	24	7,5...12	63	47...81	47...65	145 <sup>2)</sup>
32...50	1 1/4...2	31	7,5...20	63	47...81	47...81	58
40...50	1 1/2...2	38	30	63	47...81	47...81	58
50	2	48	47	63	47...81	47...81	43

<sup>1)</sup> DN 6 sur demande

<sup>2)</sup> Pression supérieure sur demande

<sup>3)</sup> Exécution microdébit

**Tableau 11 :** Pressions différentielles admissibles pour le type 3349 avec **position de sécurité tige entre par manque d'air** · Étanchéité souple avec PEEK (classe de fuite VI)

**Tableau 11.1 :** Vanne de régulation type 3349 avec servomoteur type 3271/3277 · Pressions en bar

Diamètre nominal		Ø siège en mm	K <sub>VS</sub>	Surface du servomoteur en cm <sup>2</sup>	Plage de pression nominale en bar	Plage de fonctionnement en bar pour p <sub>2</sub> = 0 bar (vanne fermée)	
DN	NPS					Δp = 5 bar	Δp = 10 bar <sup>1)</sup>
15...25	½...1	6	0,4...1,0	120	0,4...2,0 (plage de fonctionnement 0,4...1,2)	2,2	3,1
		12	1,6...4,0				
25	1	24	6,3...10				
15...25	½...1	6	0,4...1,0	175v2	0,4...2,0 (plage de fonctionnement 0,4...1,2)	1,9	2,6
		12	1,6...4,0				
25	1	24	6,3...10				
32...65	1¼...2½	31	6,3...16	350	0,2...1,0 <sup>2)</sup>	2,0	2,8
40...65	1½...2½	38	25				
50...65	2...2½	48	40				
65	2½	63	60				
32...65	1¼...2½	31	6,3...16	355v2	0,4...2,0 (plage de fonctionnement 0,4...1,2)	2,2	2,9
40...65	1½...2½	38	25				
50...65	2...2½	48	40				
65	2½	63	60				
80	3	80	80	750v2	0,2...1,0 <sup>2)</sup>	2,2	3,2
100	4	80	100				
100	4	100	100				

<sup>1)</sup> Pression supérieure sur demande

<sup>2)</sup> La plage de fonctionnement correspond à la plage de pression nominale.

**Tableau 11.2 :** Vanne de régulation type 3349 avec servomoteur type 3271/3277 · Pressions en psi

Diamètre nominal		Ø siège en mm	C <sub>V</sub>	Surface du servomoteur en cm <sup>2</sup>	Plage de pression nominale en psi	Plage de fonctionnement en psi pour p <sub>2</sub> = 0 psi (vanne fermée)	
DN	NPS					Δp = 73 psi	Δp = 145 psi <sup>1)</sup>
15...25	½...1	6	0,5...1,2	120	6...30 (plage de fonctionnement 6...18)	32	45
		12	2...5				
25	1	24	7,5...12				
15...25	½...1	6	0,5...1,2	175v2	6...30 (plage de fonctionnement 6...18)	28	38
		12	2...5				
25	1	24	7,5...12				
32...65	1¼...2½	31	7,5...20	350	3...15 <sup>2)</sup>	30	41
40...65	1½...2½	38	30				
50...65	2...2½	48	46				
65	2½	63	70				
32...65	1¼...2½	31	7,5...20	355v2	6...30 (plage de fonctionnement 6...18)	32	43
40...65	1½...2½	38	30				
50...65	2...2½	48	46				
65	2½	63	70				
80	3	80	95	750v2	3...15 <sup>2)</sup>	32	47
100	4	80	120				
100	4	100	190				

<sup>1)</sup> Pression supérieure sur demande

<sup>2)</sup> La plage de fonctionnement correspond à la plage de pression nominale.

**Tableau 11.3 : Vanne de régulation type 3349 avec servomoteur type 3379 - Pressions en bar**

Diamètre nominal		Ø siège en mm	K <sub>vs</sub>	Surface du servomoteur en cm <sup>2</sup>	Plage de pression nominale en bar	Plage de fonctionnement en bar	Pression d'alimentation requisse	Δp <sub>max</sub> en bar
DN <sup>1)</sup>	NPS							
8...25 <sup>3)</sup>	¼...1 <sup>3)</sup>	3	0,01...0,25	31	2,3...3,7	3,0...3,7	–	–
15...25	½...1	6	0,4...1,0	31	2,3...3,7	3,0...3,7	6	7
15...25	½...1	6	0,4...1,0	63	1,0...1,9	1,5...1,9	3,6	10 <sup>2)</sup>
15...25	½...1	12	1,6...4,0	31	2,3...3,7	3,0...3,7	6	6
15...25	½...1	12	1,6...4,0	63	1,0...1,9	1,5...1,9	3,8	10 <sup>2)</sup>
25	1	24	6,3...10	31	2,3...3,7	3,0...3,7	–	–
25	1	24	6,3...10	63	1,0...1,9	1,5...1,9	4,8	10 <sup>2)</sup>
32...50	1¼...2	31	6,3...16	63	1,0...1,9	1,0...1,9	6	5
40...50	1½...2	38	25	63	1,0...1,9	1,0...1,9	6	5
50	2	48	40	63	1,0...1,9	1,0...1,9	6	4

<sup>1)</sup> DN 6 sur demande

<sup>2)</sup> Pression supérieure sur demande

<sup>3)</sup> Exécution microdébit

**Tableau 11.4 : Vanne de régulation type 3349 avec servomoteur type 3379 - Pressions en psi**

Diamètre nominal		Ø siège en mm	C <sub>v</sub>	Surface du servomoteur en cm <sup>2</sup>	Plage de pression nominale en psi	Plage de fonctionnement en psi	Pression d'alimentation requisse	Δp <sub>max</sub> en psi
DN <sup>1)</sup>	NPS							
8...25 <sup>3)</sup>	¼...1 <sup>3)</sup>	3	0,01...0,3	31	33...53	43...53	–	–
15...25	½...1	6	0,5...1,2	31	33...53	43...53	87	102
15...25	½...1	6	0,5...1,2	63	14...27	21...27	52	145 <sup>2)</sup>
15...25	½...1	12	2...5	31	33...53	43...53	87	87
15...25	½...1	12	2...5	63	14...27	21...27	55	145 <sup>2)</sup>
25	1	24	7,5...12	31	33...53	43...53	–	–
25	1	24	7,5...12	63	14...27	21...27	69	145 <sup>2)</sup>
32...50	1¼...2	31	7,5...20	63	14...27	21...27	87	72
40...50	1½...2	38	30	63	14...27	21...27	87	72
50	2	48	47	63	14...27	21...27	87	58

<sup>1)</sup> DN 6 sur demande

<sup>2)</sup> Pression supérieure sur demande

<sup>3)</sup> Exécution microdébit



**Tableau 12 :** Dimensions et poids · Dimensions en mm · Poids en kg**Tableau 12.1 :** Vanne type 3349 en exécution standard

Vanne	DN	15	20	25	32	40	50	65	80	100
	(OD) <sup>1)</sup>	(21,3)	(26,9)	(33,7)	(42,4)	(48,3)	(60,3)	(76,1)	(88,9)	(114,3)
	NPS	½	¾	1	1¼	1½	2	2½	3	4
	<b>avec servomoteur type</b>									
H1	3271/3277	234	231	228	262	260	271	271	336	348
	3379	90	90	90	136	136	136	–	–	–
G	3271/3277	86	86	86	113	113	113	113	155	155
	3379	85	85	85	113	113	113	–	–	–
Poids de la vanne sans servomoteur DIN 11866 série A	<b>Diamètre du siège (SB)</b>	6/12	6/12	6/12/24	31	31/38	31/38/48	31/38/48/63	38/48/63/80	63/80/100
	3271/3277	5			12		14		38	44
	3379	3			11		–		–	–

<sup>1)</sup> Valeurs entre parenthèses selon DIN 11866 série B

**Tableau 12.2 :** Vanne type 3349 en exécution microdébit

Vanne	DN <sup>1)</sup>	8	10	15	20	25
	(OD) <sup>2)</sup>	(13,5)	(17,2)	(21,3)	(26,9)	(33,7)
	NPS	¼	⅜	½	¾	1
	<b>avec servomoteur type</b>					
H1	3271/3277	sur demande				
	DIN 11866 série A	61	61	65	65	70
	3379 DIN 11866 série B	61	65	65	70	70
	DIN 11866 série C	–	61	61	65	70
G	3271/3277	sur demande				
	DIN 11866 série A	83				
	3379 DIN 11866 série B	83				
	DIN 11866 série C	–	83			
Poids de la vanne sans servomoteur	3271/3277	sur demande				
	DIN 11866 série A	1				
	3379 DIN 11866 série B	1				
	DIN 11866 série C	1				

<sup>1)</sup> DN 6 sur demande

<sup>2)</sup> Valeurs entre parenthèses selon DIN 11866 série B

**Tableau 12.3 :** Servomoteurs pneumatiques types 3271 et 3277

Surface du servomoteur	cm <sup>2</sup>	120	175v2	240	350	355v2	700	750v2
Ø membrane	mm	168	215	240	280	280	390	394
H <sup>1)</sup>	mm	69	78	62	82	121	199	236
H3 <sup>2)</sup>	mm	110	110	110	110	110	190	190
H5	Type 3277 mm	88	101	101	101	101	101	101
Filetage	Type 3271	M30 × 1,5						
	Type 3277	M30 × 1,5						
α	Type 3271	G ⅜ (⅜ NPT)	G ¼ (¼ NPT)	G ¼ (¼ NPT)	G ⅜ (⅜ NPT)	G ⅜ (⅜ NPT)	G ⅜ (⅜ NPT)	G ⅜ (⅜ NPT)
α2	Type 3277	–	G ⅜	G ⅜	G ⅜	G ⅜	G ⅜	G ⅜
Poids	Type 3271	2,5	6	5	8	15	22	36
	Type 3277	3,2	10	9	12	19	26	40

<sup>1)</sup> Hauteur avec anneau de levage soudé ou hauteur de l'anneau selon DIN 580. La hauteur du crochet de levage peut varier ; servomoteurs jusqu'à 355v2 cm<sup>2</sup> sans anneau de levage.

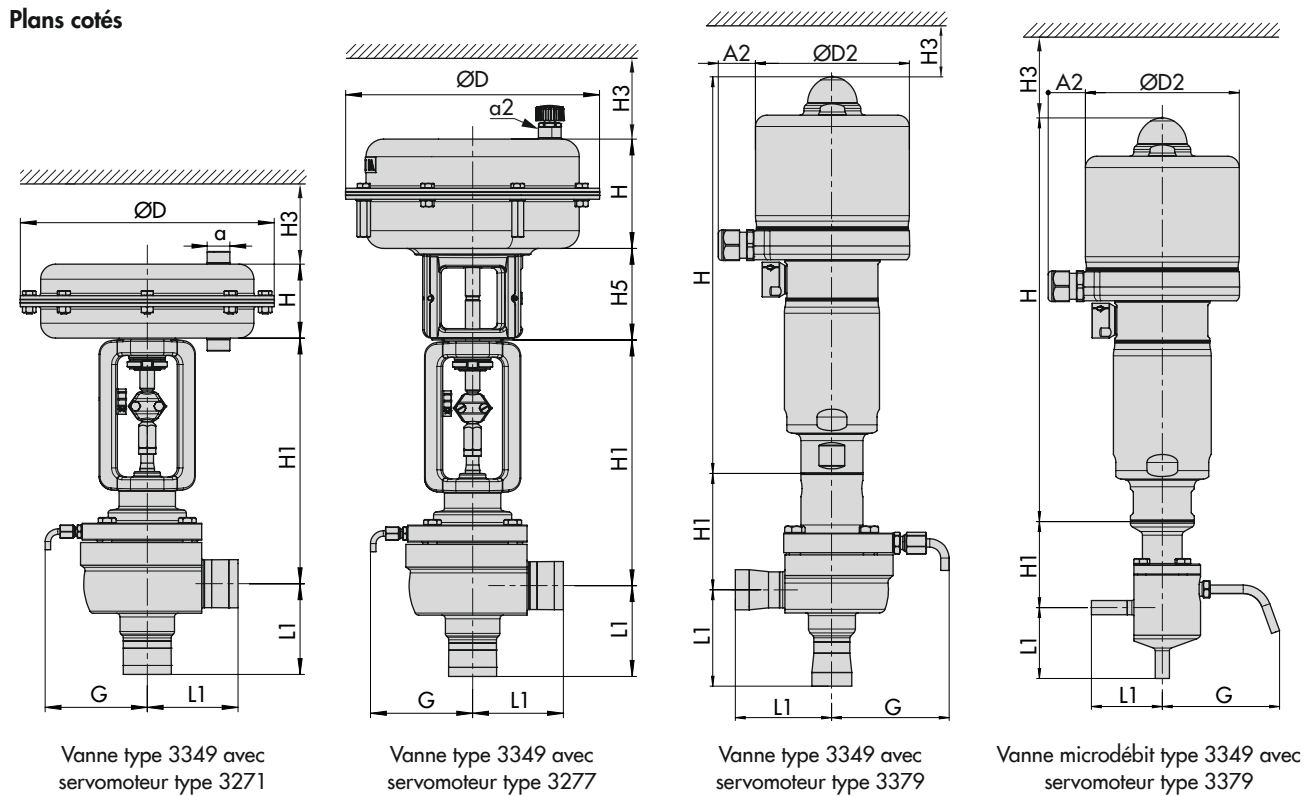
<sup>2)</sup> Hauteur de dégagement minimale requise pour le démontage du servomoteur.

**Tableau 12.4 : Servomoteur pneumatique type 3379**

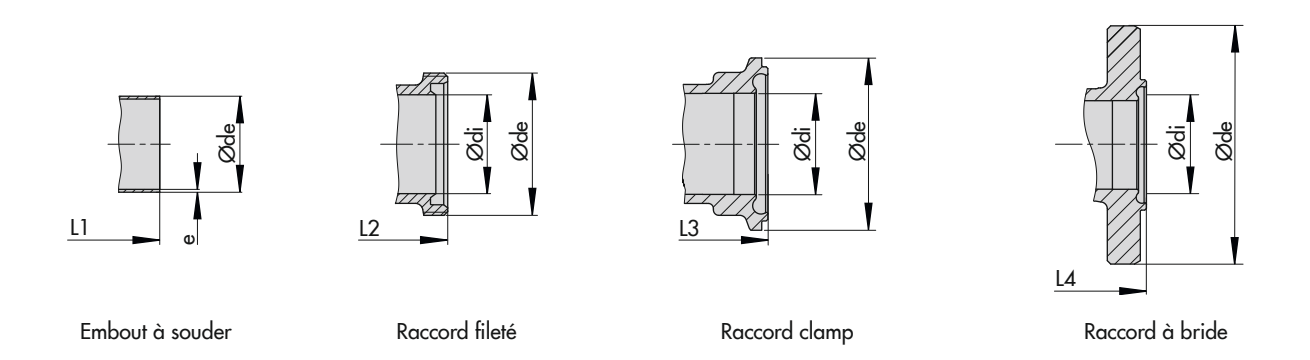
Servomoteur	Sans positionneur		Avec positionneur type 3724	
	31	63	31	63
Surface du servomoteur cm <sup>2</sup>	31	63	31	63
Diamètre du servomoteur ØD2	69	96	107	
Hauteur H	195		285	
Hauteur H3 <sup>1)</sup>	150		150	
Longueur A2	20		30	
Poids	1,8	3,1	3,2	4,4

<sup>1)</sup> Hauteur de dégagement minimale requise pour le démontage du servomoteur.

**Plans cotés**



**Plans cotés des variantes de raccordement (voir Tableau 12.5 à Tableau 12.8)**



**Tableau 12.5 : Embouts à souder · Exécution standard (N) et exécution microdébit (M)**

Vanne	DN <sup>1)</sup>	8	10	15	20	25	32	40	50	65	80	100
	(OD) <sup>2)</sup>	(13,5)	(17,2)	(21,3)	(26,9)	(33,7)	(42,4)	(48,3)	(60,3)	(76,1)	(88,9)	(114,3)
	NPS	¼	⅜	½	¾	1	1¼	1½	2	2½	3	4
DIN 11866 série A (DIN 11850 série 2) (DIN EN 10357)	L1 (N)	–	–	70	70	70	100	100	100	100	155	155
	L1 (M)	50	50	50	50	50	–	–	–	–	–	–
	Ød <sub>i</sub>	8	10	16	20	26	32	38	50	66	81	100
	Ød <sub>e</sub>	10	13	19	23	29	35	41	53	70	85	104
	e	1	1,5	1,5	1,5	1,5	1,5	1,5	1,5	2	2	2
DIN 11866 série B	L1 (N)	–	–	70	70	70	100	100	100	100	155	155
	L1 (M)	50	50	50	50	50	–	–	–	–	–	–
	Ød <sub>i</sub>	10,3	14	18,1	23,7	29,7	38,4	44,3	56,3	72,1	84,3	109,7
	Ød <sub>e</sub>	13,5	17,2	21,3	26,9	33,7	42,4	48,3	60,3	76,1	88,9	114,3
	e	1,6	1,6	1,6	1,6	2	2	2	2	2	2,3	2,3
DIN 11866 série C (ASME BPE)	L1 (N)	–	–	70	70	70	–	100	100	100	155	155
	L1 (M)	–	50	50	50	50	–	–	–	–	–	–
	Ød <sub>i</sub>	–	4,57	9,4	15,75	22,1	–	34,8	47,5	60,2	72,9	97,38
	Ød <sub>e</sub>	–	6,35	12,7	19,05	25,4	–	38,1	50,8	63,5	76,2	101,6
	e	–	0,89	1,65	1,65	1,65	–	1,65	1,65	1,65	1,65	2,11
ISO 1127 série 1	L1 (N)	–	–	70	70	70	100	100	100	100	155	155
	L1 (M)	50	50	50	50	50	–	–	–	–	–	–
	Ød <sub>i</sub>	10,3	14	18,1	23,7	29,7	38,4	44,3	56,3	72,1	84,3	109,7
	Ød <sub>e</sub>	13,5	17,2	21,3	26,9	33,7	42,4	48,3	60,3	76,1	88,9	114,3
	e	1,6	1,6	1,6	1,6	2	2	2	2	2,6	2,6	2,6
SMS 3008	L1 (N)	–	–	70	70	70	100	100	100	100	155	155
	L1 (M)	–	50	50	–	50	–	–	–	–	–	–
	Ød <sub>i</sub>	–	10	16	–	22,6	31,3	35,6	48,6	60,3	72,9	97,6
	Ød <sub>e</sub>	–	12	18	–	25	33,7	38	51	63,5	76,1	101,6
	e	–	1	1	–	1,2	1,2	1,2	1,2	1,6	1,6	2
ISO 2037	L1 (N)	–	–	70	70	70	100	100	100	100	155	155
	L1 (M)	–	50	50	50	50	–	–	–	–	–	–
	Ød <sub>i</sub>	–	10	15,2	19,3	22,6	31,3	35,6	48,6	60,3	72,9	97,6
	Ød <sub>e</sub>	–	12	17,2	21,3	25	33,7	38	51	63,5	76,1	101,6
	e	–	1	1	1	1,2	1,2	1,2	1,2	1,6	1,6	2
BS 4825 partie 1	L1 (N)	–	–	70	70	70	–	100	100	100	155	155
	L1 (M)	–	–	–	–	50	–	–	–	–	–	–
	Ød <sub>i</sub>	–	–	13,48	16,65	22,2	–	34,9	47,6	60,3	73	97,6
	Ød <sub>e</sub>	–	–	15,88	19,05	25,4	–	38,1	50,8	63,5	76,2	101,6
	e	–	–	1,2	1,2	1,6	–	1,6	1,6	1,6	1,6	2
JIS G 3447	L1 (N)	–	–	–	–	70	100	100	100	100	155	155
	L1 (M)	–	–	–	–	50	–	–	–	–	–	–
	Ød <sub>i</sub>	–	–	–	–	23	29,4	35,7	47,8	59,5	72,3	97,6
	Ød <sub>e</sub>	–	–	–	–	25,4	31,8	38,1	50,8	63,5	76,3	101,6
	e	–	–	–	–	1,2	1,2	1,2	1,5	2	2	2
JIS G 3459	L1 (N)	–	–	70	70	70	100	100	100	100	155	155
	L1 (M)	50	50	50	50	50	–	–	–	–	–	–
	Ød <sub>i</sub>	11,4	14,9	18,4	23,9	30,7	39,4	45,3	57,2	72,1	84,9	110,1
	Ød <sub>e</sub>	13,8	17,3	21,7	27,2	34	42,7	48,6	60,5	76,3	89,1	114,3
	e	1,2	1,2	1,65	1,65	1,65	1,65	1,65	1,65	2,1	2,1	2,1

<sup>1)</sup> DN 6 sur demande

<sup>2)</sup> Valeurs entre parenthèses selon DIN 11866 série B

**Tableau 12.6 : Raccords filetés - Exécution standard (N) et exécution microdébit (M)**

Vanne	DN <sup>1)</sup>	8	10	15	20	25	32	40	50	65	80	100	
	(OD) <sup>2)</sup>	(13,5)	(17,2)	(21,3)	(26,9)	(33,7)	(42,4)	(48,3)	(60,3)	(76,1)	(88,9)	(114,3)	
	NPS	¼	⅜	½	¾	1	1¼	1½	2	2½	3	4	
DIN 11864-1 GS et DIN 11853-1 GS forme A série A	L2 (N)	-	-	70	70	70	100	100	100	100	155	155	
	L2 (M)		50	50	50	50	-	-	-	-	-	-	
	Ød <sub>i</sub>		10	16	20	26	32	38	50	66	81	100	
	Ød <sub>e</sub>		Rd 28 x 1/8"	Rd 34 x 1/8"	Rd 44 x 1/8"	Rd 52 x 1/8"	Rd 58 x 1/8"	Rd 65 x 1/8"	Rd 78 x 1/8"	Rd 95 x 1/8"	Rd 110 x 1/4"	Rd 130 x 1/4"	
DIN 11864-1 GS et DIN 11853-1 GS forme A série B	L2 (N)	-	-	70	70	70	100	100	100	100	155	-	
	L2 (M)			50	50	50	-	-	-	-	-		
	Ød <sub>i</sub>			18,1	23,7	29,7	38,4	44,3	56,3	72,1	84,3		
	Ød <sub>e</sub>			Rd 44 x 1/8"	Rd 52 x 1/8"	Rd 58 x 1/8"	Rd 65 x 1/8"	Rd 78 x 1/8"	Rd 95 x 1/8"	Rd 110 x 1/4"	Rd 130 x 1/4"		
DIN 11864-1 GS et DIN 11853-1 GS forme A série C	L2 (N)	-	-	-	-	70	-	100	100	100	155	-	
	L2 (M)					50		-	-	-	-	-	
	Ød <sub>i</sub>					22,1		34,8	47,5	60,2	72,9	97,38	
	Ød <sub>e</sub>					Rd 52 x 1/8"		Rd 65 x 1/8"	Rd 78 x 1/8"	Rd 95 x 1/8"	Rd 110 x 1/4"	Rd 130 x 1/4"	
SMS 1146	L2 (N)	-	-	-	-	70	100	100	100	100	155	155	
	L2 (M)					-	-	-	-	-	-	-	
	Ød <sub>i</sub>					22,6	29,6	35,6	48,6	60,3	72,9	100	
	Ød <sub>e</sub>					Rd 40 x 1/8"	Rd 48 x 1/8"	Rd 60 x 1/8"	Rd 70 x 1/8"	Rd 85 x 1/8"	Rd 98 x 1/8"	Rd 125 x 1/4"	
DIN 11851 pour tubes selon DIN 11866 série A	L2 (N)	-	-	70	70	70	100	100	100	100	155	155	
	L2 (M)			-	-	-	-	-	-	-	-		
	Ød <sub>i</sub>			16	20	26	32	38	50	66	81	100	
	Ød <sub>e</sub>			Rd 34 x 1/8"	Rd 44 x 1/8"	Rd 52 x 1/8"	Rd 58 x 1/8"	Rd 65 x 1/8"	Rd 78 x 1/8"	Rd 95 x 1/8"	Rd 110 x 1/4"	Rd 130 x 1/4"	
ISO 2853	L2 (N)	-	-	-	-	70	100	100	100	100	155	-	
	L2 (M)					-	-	-	-	-	-		-
	Ød <sub>i</sub>					22,6	31,3	35,6	48,6	60,3	72,9		
	Ød <sub>e</sub>					Rd 37 x 1/8"	Rd 45,9 x 1/8"	Rd 50,6 x 1/8"	Rd 64,1 x 1/8"	Rd 77,6 x 1/8"	Rd 91,1 x 1/8"		

1) DN 6 sur demande

2) Valeurs entre parenthèses selon DIN 11866 série B

**Tableau 12.7 : Raccords clamp · Exécution standard (N) et exécution microdébit (M)**

Vanne	DN <sup>1)</sup>	8	10	15	20	25	32	40	50	65	80	100	
	(OD) <sup>2)</sup>	(13,5)	(17,2)	(21,3)	(26,9)	(33,7)	(42,4)	(48,3)	(60,3)	(76,1)	(88,9)	(114,3)	
	NPS	¼	⅜	½	¾	1	1¼	1½	2	2½	3	4	
DIN 11864-3 NKS et DIN 11853-3 forme A série A	L3 (N)	-	-	60,3	60,3	60,3	88,9	88,9	88,9	88,9	150	150	
	L3 (M)		50	50	50	50	-	-	-	-	-	-	
	Ød <sub>i</sub>		10	16	20	26	32	38	50	66	81	100	
	Ød <sub>e</sub>		34	34	50,5	50,5	50,5	64	77,5	91	106	130	
DIN 11864-3 NKS forme A série B	L3 (N)	-	-	60,3	60,3	60,3	88,9	88,9	88,9	88,9	150	-	
	L3 (M)		50	50	50	50	-	-	-	-	-	-	
	Ød <sub>i</sub>		14	18,1	23,7	29,7	38,4	44,3	56,3	72,1	84,3	-	
	Ød <sub>e</sub>		34	34	50,5	50,5	64	64	91	106	119	-	
DIN 11864-3 NKS forme A série C	L3 (N)	-	-	60,3	60,3	60,3	-	88,9	88,9	88,9	150	150	
	L3 (M)			50	50	50		-	-	-	-	-	
	Ød <sub>i</sub>			9,4	15,75	22,1		34,8	47,5	60,2	72,9	97,38	
	Ød <sub>e</sub>			34	34	50,5		64	77,5	91	106	130	
DIN 32676 série A	L3 (N)	-	-	60,3	60,3	60,3	88,9	88,9	88,9	88,9	150	150	
	L3 (M)			-	-	-	-	-	-	-	-	-	
	Ød <sub>i</sub>			16	20	26	32	38	50	66	81	100	
	Ød <sub>e</sub>			34	34	50,5	50,5	50,5	64	91	106	119	
DIN 32676 série B	L3 (N)	-	-	-	60,3	60,3	60,3	88,9	88,9	88,9	88,9	150	150
	L3 (M)			-	-	-	-	-	-	-	-	-	
	Ød <sub>i</sub>			-	18,1	23,7	29,7	38,4	44,3	56,3	72,1	84,3	109,7
	Ød <sub>e</sub>			-	50,5	50,5	50,5	64	64	77,5	91	106	130
DIN 32676 série C	L3 (N)	-	-	-	60,3	60,3	60,3	-	88,9	88,9	88,9	150	150
	L3 (M)			-	-	-	-		-	-	-	-	
	Ød <sub>i</sub>			-	9,4	15,75	22,1		34,8	47,5	60,2	72,9	97,38
	Ød <sub>e</sub>			-	25	25	50,5		50,5	64	77,5	91	119
BS 4825 partie 3	L3 (N)	-	-	-	-	60,3	-	88,9	88,9	88,9	150	150	
	L3 (M)					-		-	-	-	-	-	-
	Ød <sub>i</sub>					22,2		34,9	47,6	60,3	73	97,6	
	Ød <sub>e</sub>					50,5		50,5	64	77,5	91	119	
ASME BPE	L3 (N)	-	-	60,3	60,3	60,3	-	88,9	88,9	88,9	150	150	
	L3 (M)			-	-	-		-	-	-	-		
	Ød <sub>i</sub>			9,4	15,75	22,1		34,8	47,5	60,2	72,9	97,38	
	Ød <sub>e</sub>			25	25	50,5		50,5	64	77,5	91	119	
OSS pour JIS G 3447	L3 (N)	-	-	-	-	60,3	88,9	88,9	88,9	88,9	150	150	
	L3 (M)					-	-	-	-	-	-	-	
	Ød <sub>i</sub>					23	29,4	35,7	47,8	59,5	72,3	97,6	
	Ød <sub>e</sub>					50,5	50,5	50,5	64	77,5	91	119	
OSS pour JIS G 3459	L3 (N)	-	-	-	-	60,3	88,9	88,9	88,9	88,9	150	150	
	L3 (M)					-	-	-	-	-	-	-	
	Ød <sub>i</sub>					30,7	39,4	45,3	57,2	72,1	84,9	110,1	
	Ød <sub>e</sub>					50,5	50,5	50,5	64	77,5	91	119	

<sup>1)</sup> DN 6 sur demande

<sup>2)</sup> Valeurs entre parenthèses selon DIN 11866 série B

**Tableau 12.8 : Raccords à brides · Exécution standard (N) et exécution microdébit (M)**

Vanne	DN <sup>1)</sup>	8	10	15	20	25	32	40	50	65	80	100	
	(OD) <sup>2)</sup>	(13,5)	(17,2)	(21,3)	(26,9)	(33,7)	(42,4)	(48,3)	(60,3)	(76,1)	(88,9)	(114,3)	
	NPS	¼	⅜	½	¾	1	1¼	1½	2	2½	3	4	
DIN 11864-2 NF et DIN 11853-2 NF forme A série A	L4 (N)	-	-	-	90	95	100	105	115	125	145	155	175
	L4 (M)			90	90	95	100	-	-	-	-	-	-
	Ø <sub>d<sub>i</sub></sub>			10	16	20	26	32	38	50	66	81	100
	Ø <sub>d<sub>e</sub></sub>			54	59	64	70	76	82	94	113	133	159
DIN 11864-2 NF et DIN 11853-2 NF forme A série B	L4 (N)	-	-	90	95	100	105	115	125	145	155	175	
	L4 (M)			90	95	100	-	-	-	-	-	-	
	Ø <sub>d<sub>i</sub></sub>			18,1	23,7	29,7	38,4	44,3	56,3	71,1	84,3	109,7	
	Ø <sub>d<sub>e</sub></sub>			62	69	74	82	88	103	125	137	168	
DIN 11864-2 NF et DIN 11853-2 NF forme A série C	L4 (N)	-	-	100	100	100	-	115	125	145	155	175	
	L4 (M)			-	-	100		-	-	-	-	-	
	Ø <sub>d<sub>i</sub></sub>			9,4	15,75	22,1		34,8	47,5	60,2	72,9	97,38	
	Ø <sub>d<sub>e</sub></sub>			54	59	66		79	92	107	125	157	
PN 40 : DIN EN 1092-1 B2	L4 (N)	-	-	90	95	100	105	115	125	145	155	175	
	L4 (M)			-	-	-	-	-	-	-	-	-	
	Ø <sub>d<sub>i</sub></sub>			16	20	26	32	38	50	66	81	100	
	Ø <sub>d<sub>e</sub></sub>			95	105	115	140	150	165	185	200	220	
Class 150 : ASME B16.5	L4 (N)	-	-	90	95	100	-	115	125	145	155	175	
	L4 (M)			-	-	-		-	-	-	-	-	
	Ø <sub>d<sub>i</sub></sub>			-	-	-		-	-	-	-	-	
	Ø <sub>d<sub>e</sub></sub>			-	-	-		-	-	-	-	-	

<sup>1)</sup> DN 6 sur demande

<sup>2)</sup> Valeurs entre parenthèses selon DIN 11866 série B

### Texte de commande

Vanne de régulation pour fonctionnement aseptique Type 3349 avec membrane USP-VI

Exécution du corps Exécution standard ou microdébit

Diamètre nominal DN ... ou NPS ... ou OD ...

$K_{VS}/C_V$  ...

Étanchéité du clapet Métallique ou souple

Raccordement Embouts à souder, raccords filetés, raccords clamp ou à brides

Caractéristique Exponentielle ou linéaire

Servomoteur Type 3271/3277 ou type 3379

Surface du servomoteur ... cm<sup>2</sup>

Course ... mm

Position de sécurité vanne FERMÉE ou vanne OUVERTE par manque d'air

Plage de pression nominale ...