



Ihre Kontaktdaten

Anrede:

Name:

Firma:

Kunden-Nr.:

Straße:

PLZ, Ort:

Land:

E-Mail:

Telefon:

Ersatzteile bestellen

Auf den nachfolgenden Seiten sind die Ersatzteile des Typs 3310 aufgeführt.
Das vorliegende Dokument kann für die Bestellung von Ersatzteilen verwendet werden:

1. Kontaktdaten und Geräteinformationen ausfüllen.
2. Menge der gewünschten Ersatzteile in der Ersatzteillaufistung eingeben.
3. Bestellanfrage mit der Schaltfläche [Formular senden] in E-Mail verschieben.
4. Ggf. weitere Informationen (z. B. Rechnung, Bilder) an die E-Mail anhängen.
5. E-Mail an spareparts@samsongroup.com versenden.

Entweder

Varianten-ID:

oder

Auftragsnummer:

Auftragsposition:

oder Angaben
gemäß Typen-
schild

(Beschreibung des
aktuell gültigen
Typenschildes
vgl. ► EB 8222-1)

| | | | | |
|----|--|------|----------------------|----------------------|
| 2 | Typenbezeichnung: | 3310 | Ausführung | Normalausführung |
| 3 | Seriennummer | | | Standard-Isolierteil |
| 4 | Nennweite: | | | Sonderausführungl |
| 5 | Nenndruck: | | Technische Anwendung | NACE |
| 6 | Werkstoff: | | | Sauerstoff (GOX) |
| 7 | Durchflusskoeffizient: | | | Technische Gase |
| | Kennlinie: | | | Chlor |
| 8 | Sitz-Kugel-Abdichtung: | | | |
| 13 | Durchflussrichtung und ma- ximaler Öffnungswinkel | | | |

Formular
senden

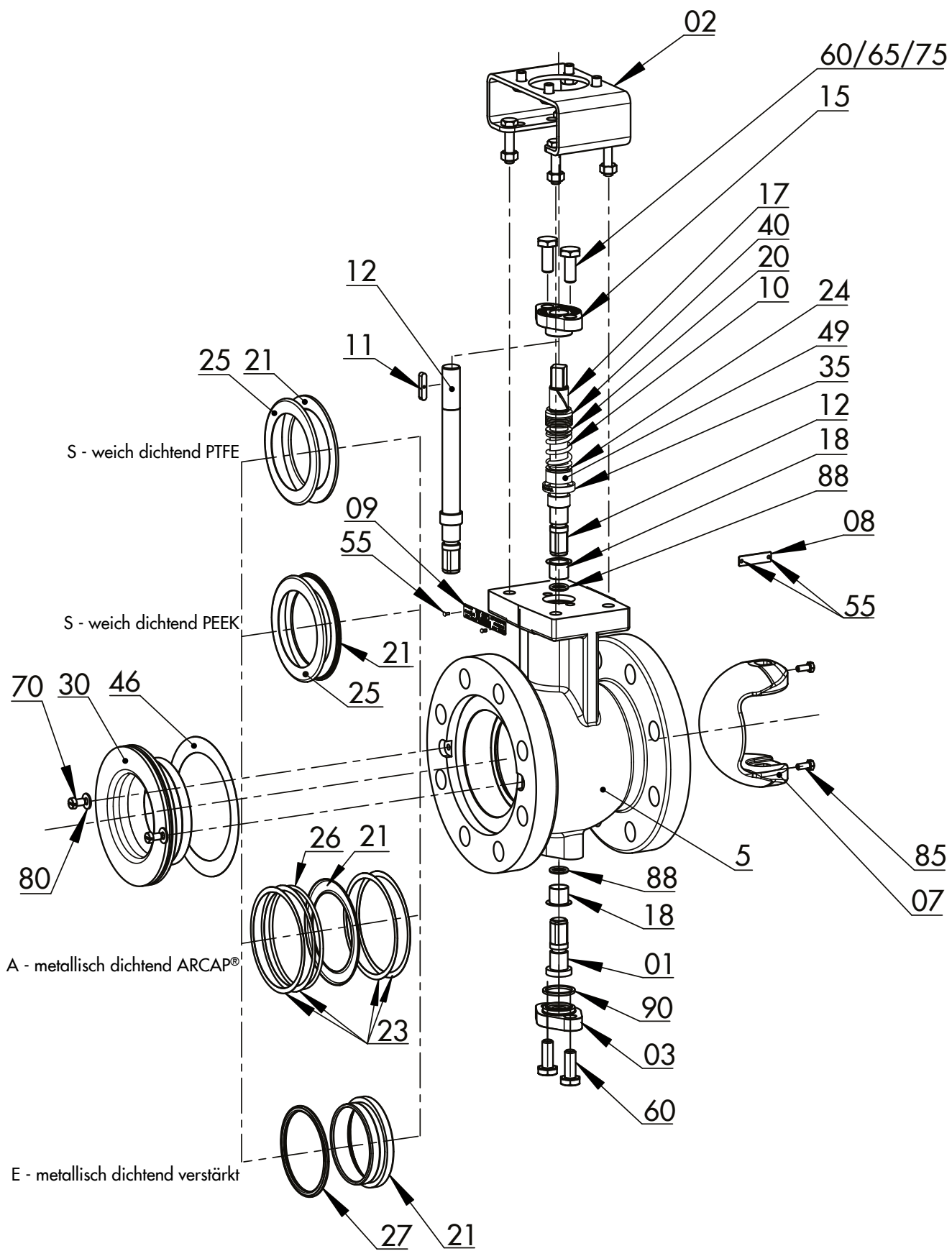
Formular
drucken

Formular
zurücksetzen

Ausgabe August 2023

Ersatzteilliste

EL 8222-1



| Ersatzteil-Nr. | Menge | Sachnummer |
|-----------------------|--------------|-------------------|
| 1 | | |
| 2 | | |
| 3 | | |
| 5 | | |
| 7 | | |
| 8 | | |
| 9 | | |
| 10 | | |
| 11 | | |
| 12 | | |
| 15 | | |
| 17 | | |
| 18 | | |
| 20 | | |
| 21 | | |
| 23 | | |
| 24 | | |
| 25 | | |
| 26 | | |
| 27 | | |
| 30 | | |
| 35 | | |
| 40 | | |
| 46 | | |
| 49 | | |
| 55 | | |
| 60 | | |
| 65 | | |
| 70 | | |
| 75 | | |
| 80 | | |
| 85 | | |
| 88 | | |
| 90 | | |

Technische Änderungen vorbehalten.