

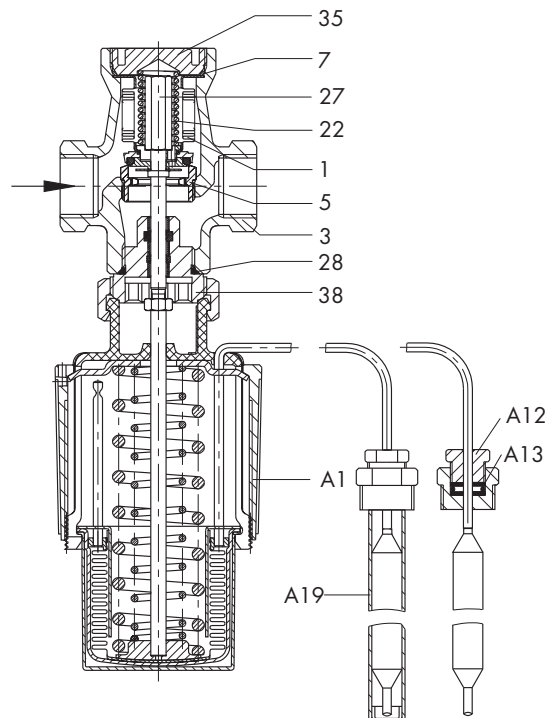
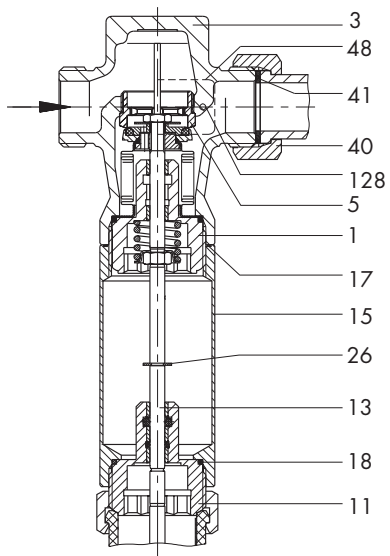
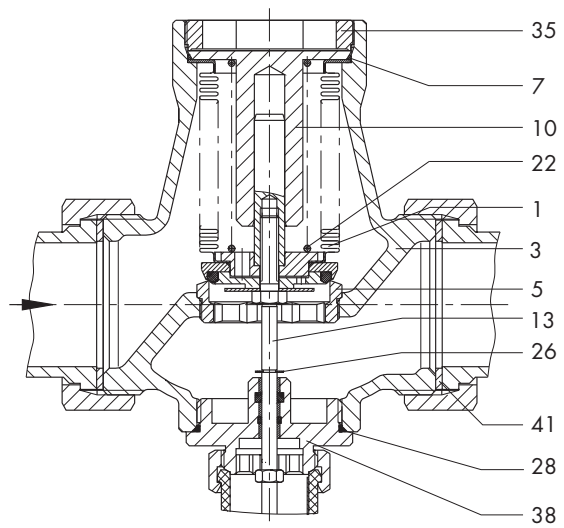
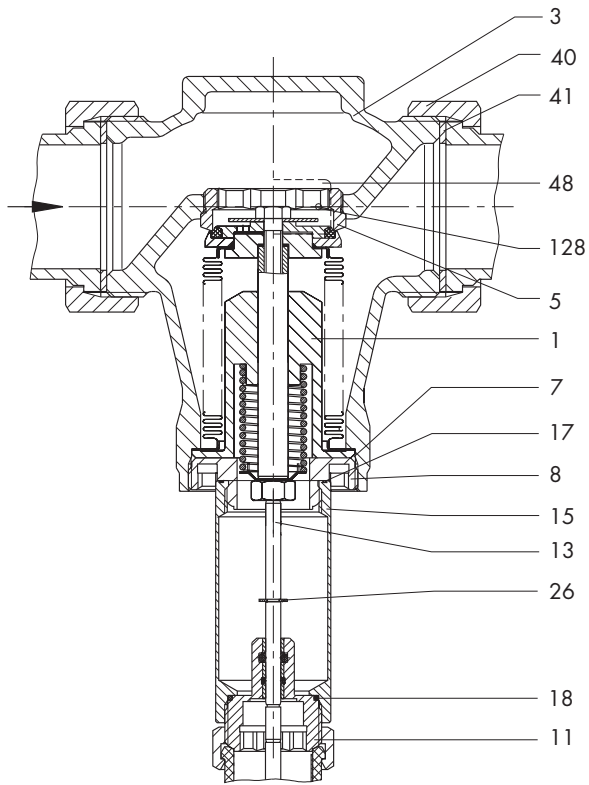


При заказе запасных частей, пожалуйста, укажите:

Обозначение типа, номер запасной части, по сборочному чертежу (см. следующую страницу), а также наименование запасной части.

Дополнительно укажите номер заказа SAMSON и номер позиции заказа, содержащую поставленное изделие, номер изделия, или информацию, обозначенную на фирменной табличке.

Право на внесение технических изменений сохраняется.



RU

1	Плунжер
3	Корпус
5	Седло
7	О-кольцо
8	Соединяющая деталь
10	Направляющая втулка
11	Направляющий ниппель
13	Штифт
15	Изолирующая вставка
17	О-кольцо
18	Уплотнительное кольцо
22	Компрессионная пружина
26	Прокладка DIN 6799
27	Поддерживающая муфта
28	О-кольцо
35	Заглушка
38	Направляющий ниппель, комплект
40	Резьбовой конец
41	Сальник
48	Шильдик
128	Соединительная гайка
A1	Термостат, комплект
A12	Сальниковая набивка
A13	Уплотнительное кольцо
A19	Термодатчик



SAMSON AG · MESS- UND REGELTECHNIK
Weismüllerstraße 3 · D-60314 Frankfurt am Main
Telefon (0 69) 40 09-0 · Telefax (0 69) 40 09-15 07
Internet: <http://www.samson.de>

EL 2172 RU/EL 2174 RU