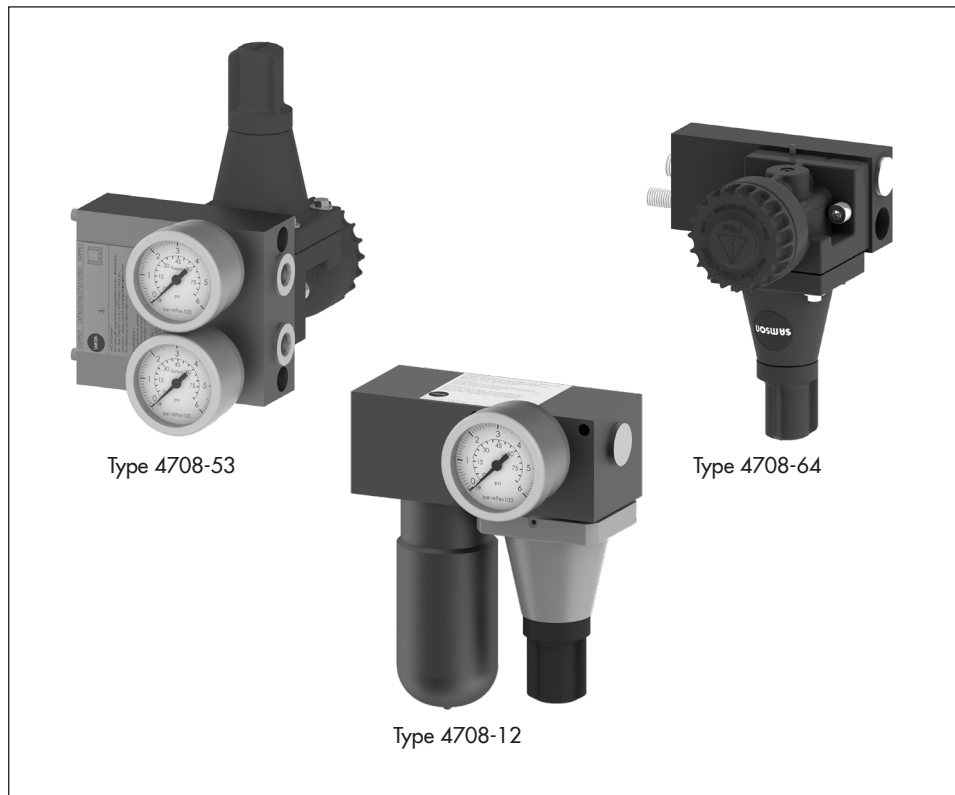


MONTERINGS- OCH BRUKSANVISNING



EB 8546 SV

Översättning av originalinstruktionerna



Typ 4708 tilloppstryckregulator

Upplysningarna till dessa monterings- och bruksanvisningar

Dessa upplysningar till den befintliga monterings- och bruksanvisningen (EB) leder till säkrare montage och drift. Dessa upplysningar skall följas när SAMSON-utrustningen används. Bilderna som visas i dessa instruktioner är endast avsedda som illustrationer. Den faktiska produkten kan variera.

- Läs denna EB noggrant före användning och spara den för senare behov. På så sätt uppnås en säker och korrekt drift.
- Vid frågor om innehållet i denna EB, kontakta After Sales Service hos SAMSON (aftersaleservice@samsongroup.com).



Dokument om enheten, så som monterings- och bruksanvisningar, finns tillgängliga på vår webbplats på www.samsongroup.com > **Service & Support** > **Downloads** > **Documentation**.

Att observera

FARA

Farliga situationer som förorsakar dödsfall eller svåra skador

VARNING

Farliga situationer som kan förorsakar dödsfall eller svåra skador

UPPLYSNING

Skadad utrustning eller felmeddelande

Information

Ytterligare information

Tips

Rekommenderade åtgärder

1	Säkerhetsinstruktioner och åtgärder	5
1.1	Varning för möjlig personskada	7
1.2	Varning för möjliga skador på egendom	7
2	Beteckningar på enheten	8
3	Utförande och driftprincip	11
3.1	Versioner.....	13
3.2	Tekniska data.....	14
3.3	Reservdelar	16
3.4	Tillbehör.....	17
3.5	Mått i mm	18
4	Mått för förberedelse	27
4.1	Uppackning.....	27
4.2	Förvaring	27
5	Montera regulatorn	28
5.1	Kompakt tilloppstryckregulator	28
5.1.1	Flödesriktning	28
5.1.2	Vrida tilloppstryckregulatorn	29
5.2	Tilloppstryckregulatorer för montering på lägesställare och ställdon	30
6	Pneumatiska anslutningar	33
6.1	Manometer.....	33
6.2	Extra utgång.....	34
7	Manuell/automatisk omkoppling	36
7.1	Fäste på lägesställare	36
7.2	Montering med en adapterplatta	37
7.3	Använda den manuella/automatiska omkopplingsenheten	38
7.4	Filter med filterbehållare	38
7.4.1	Montera luftfiltret.....	38
8	Roterande tilläggsfilter	39
8.1	Montera det roterande tilläggsfiltret	39
9	Inställning av börvärdet	39
10	Underhåll	40
10.1	Underhåll	40
10.2	Förberedelse för retursändning.....	40

Innehåll

11	Felsökning	41
12	Urdrifftagning och borttagning	42
12.1	Urdrifftagning	42
12.2	Ta bort tilloppstryckregulatorn	42
12.3	Bortskaffande	42
13	Kundservice	43

1 Säkerhetsinstruktioner och åtgärder

Avsedd användning

Typ 4708 tilloppstryckregulator minskar och kontrollerar det maximala trycket på 12 bar (180 psi) i ett tryckluftsnät till trycket som har ställts in på börvärdesjusteraren. Enheten är utformad att fungera under exakt fastställda förhållanden (t.ex. driftryck, temperatur). Därmed ska operatörerna säkerställa att tilloppstryckregulatorn endast används i användningsområden där drifförhållandena motsvarar tekniska data. Om operatörer avser att använda tilloppstryckregulatorer för andra användningsområden eller under andra villkor än vad som anges, kontakta SAMSON.

SAMSON tar inget ansvar för skador till följd av försummelse att använda enheten för dess avsedda syfte eller för skador orsakade av yttre krafter eller andra externa faktorer.

➔ Se tekniska data och typskylten för begränsningar och användningsområden samt möjlig användning.

Förutsebar felaktig användning

Typ 4708 tilloppstryckregulatorn är inte lämplig för följande användningsområden:

- Användning utanför de gränser som har definierats vid dimensioneringen och i tekniska data.

Även följande aktiviteter uppfyller inte den avsedda användningen:

- Användning av icke originalreservdelar.
- Utföra underhållsinsgrepp som inte specificeras av SAMSON

Driftpersonalens kvalifikationer

Tilloppstryckregulatorn får endast monteras, startas och underhållas av utbildad och behörig personal. Gällande industripraxis och bestämmelser ska respekteras. I enlighet med bruksanvisningen syftar utbildad personal på sådana personer som kan bedöma det arbete som de har fått tilldelat och kan känna igen möjliga faror tack vare sin specialutbildning, kunskap och erfarenhet samt kännedom om gällande standarder.

Personlig skyddsutrustning

Ingen personlig skyddsutrustning krävs för direkt hantering av tilloppstryckregulatorn. När enheten monteras eller nedmonteras kan det vara nödvändigt att ingripa på reglerventilen.

Säkerhetsinstruktioner och åtgärder

- Iaktta kraven för personlig skyddsutrustning som specificeras i dokumentationen om ventilen.
- Kontakta fabriksanläggningens ansvariga person för mer information om ytterligare skyddsutrustning.

Revideringar och andra ändringar

Revideringar, konverteringar eller andra ändringar tillåts inte av SAMSON. De utförs på användarens egen risk och kan leda till säkerhetsrisker. Dessutom kan det hända att produkten inte längre uppfyller kraven för avsedd användning.

Varning för kvarstående risker

För att undvika personskador eller materiella skador ska operatörer och driftpersonal förebygga faror som kan orsakas i pneumatisk mätutrustning på grund av signaltryck eller rörliga delar genom att vidta lämpliga försiktighetsåtgärder. Personalen ska följa de angivna faro-, varnings- och försiktighetsanvisningarna i dessa monterings- och bruksanvisningar, särskilt vad gäller installation, igångsättning och underhållsarbete.

Operatörens ansvar

Operatören ansvarar för en korrekt drift och efterlevnad av säkerhetsföreskrifterna. Operatörerna är skyldiga att tillhandahålla dessa monterings- och bruksanvisningar, såväl som de refererade dokumenten till driftpersonalen och instruera dem angående korrekt drift. Dessutom måste operatören se till att driftpersonal eller tredje person inte utsätts för någon fara.

Driftpersonalens ansvar

Driftpersonalen måste läsa igenom och förstå dessa monterings- och bruksanvisningar, såväl som de refererade dokumenten och följa de angivna faro-, varnings- och försiktighetsanvisningarna. Dessutom måste driftpersonalen känna till gällande regler för hälsa, säkerhet och förebyggande av olyckor och följa dem.

Referensstandarder och -förfordningar

Enheter med CE-märkning uppfyller kraven i direktiven 2011/65/EU (RoHS) och 2015/863/EU. Försäkran om överensstämmelse finns i slutet av dessa instruktioner.

Referensdokumentation

Följande dokument är en bilaga till bruksanvisningen:

- Monterings- och bruksanvisningar för delar på vilka tilloppstryckregulatorn är monterad (ventil, ställdon, lägesställare o.s.v.).

1.1 Varning för möjlig personskada

VARNING

Risk för att tryckutrustning sprängs.

Reglerventiler, monteringsdelar och rörledningar ingår i tryckutrustningen. En felaktig öppning kan leda till att ventilen sprängs.

- Innan något ingrepp utförs på reglerventilen, ska alla sektioner på anläggningen samt ventilen tryckavlastas.
- Respektera ventilens säkerhetsanvisningar.

1.2 Varning för möjliga skador på egendom

OBS!

Risk för skador på tilloppstryckregulatorn på grund av alltför högt åtdragningsmoment.

- Överskrid inte de maximalt tillåtna vridmoment som anges i denna monterings- och bruksanvisning.

Risk för skador på tilloppstryckregulatorn på grund av att främmande partiklar tränger in i den.

- Ta inte bort skyddsfilmerna förrän omedelbart före monteringen.

Risk för skador på tilloppstryckregulatorn på grund av felaktig förvaring.

- Respektera förvaringsinstruktionerna. Kontakta SAMSON vid behov.

2 Beteckningar på enheten

Artikelnummer

Tilloppstryckregulator	Typ 4708-													
Standardversion	x	x	x	x	x	x	x	x	x	x	x	x	x	x
Aluminiummonterade delar, plastkropp, med filter, utan separat filterbehållare	1	0							0					
Aluminiummonterade delar, plastkropp, med transparent filterbehållare	1	1							0					
Helt av aluminium, inga plastdelar	1	2							2					
Version av rostfritt stål														
Helt av rostfritt stål, inga plastdelar	1	3							3					
Monterade delar av rostfritt stål, plastkropp, med transparent filterbehållare	1	4							1					
Monterade delar av rostfritt stål, plastkropp, utan transparent filterbehållare	1	7							1					
Version för ökad luftkapacitet														
Kropp av aluminium eller rostfritt stål, plastlock, genomskinlig plast- eller metallfilterbehållare	4	5							2/3					
Version med adapterplatta för lägesställare														
Aluminiummonterade delar, plastkropp, med filter, utan separat filterbehållare, för montering på typ 3730/3766/3767 lägesställare	5	3							0					
Aluminiummonterade delar, plastkropp, med filter, utan separat filterbehållare, för montering på typ 3730/3766/3767 lägesställare	5	4							0					
Aluminiummonterade delar, plastkropp, med filter, utan separat filterbehållare, för montering på typ 4763/4765 lägesställare	5	5							0					
Version med adapterplatta för pneumatiska ställdon														
Aluminiummonterade delar, plastkropp, med filter, utan separat filterbehållare, för montering på ställdon av typ 3372 och typ 3277 (240 till 700 cm ²) med lägesställare typ 3730/3766/3767	6	2							0					
Aluminiummonterade delar, plastkropp, med filter, med separat filterbehållare, för montering på ställdon av typ 3277 (175 till 750 cm ²) med kopplingsplint	6	4							0					

Tilloppstryckregulator	Typ 4708-											
Ytterligare versioner	x	x	x	x	x	x	x	x	x	x	x	x
Manuell/automatisk omkoppling	8	2						0/1				
Filter för tryckluft, aluminiumkropp, genomskinlig plastfilterbehållare	8	3						0				
Filter för tryckluft, aluminiumkropp och filterbehållare	8	4						0				
Filter för tryckluft, kropp av rostfritt stål, genomskinlig plastfilterbehållare	8	6						1				
Filter för tryckluft, kropp av rostfritt stål och filterbehållare	8	7						1				
Anslutningsgänga												
ISO-228/1-G ¼			2									
¼-18 NPT			5									
ISO-228/1-G ½			6									
½-14 NPT			7									
Börvärdesområde												
0,5 till 6,0 bar, utan manometer				0	0							
0,5 till 6,0 bar, med manometer helt av rostfritt stål (enhet fri från koppar)				1	0							
0,5 till 6,0 bar, med manometer (nickelpläterad mässingsanslutning)				2	0							
0,2 till 1,6 bar, utan manometer				3	0							
0,2 till 1,6 bar, med manometer helt av rostfritt stål (enhet fri från koppar)				4	0							
0,2 till 1,6 bar, med manometer (nickelpläterad mässingsanslutning)				5	0							
0,5 till 6,0 bar, med manometer (nickelpläterad mässingsanslutning, skaltavla i MPa och kg/cm ²)				6	0							
Utan				8	0							
Antal manometrar												
Utan					0							
En manometer					1							
Två manometrar					2							
Material												
Aluminiummonterade delar (plastkåpa)					0							
Delar monterade på rostfritt stål (plastkåpa)					1							
Aluminiummonterade delar och kåpa					2							
Delar monterade på rostfritt stål och kåpa					3							

Beteckningar på enheten

Tilloppstryckregulator	Typ 4708-	x	x	x	x	x	x	x	x	x	x	x	x	x	x
Filter															
Utan	0														
i svart regulatorhus av plast	1														
i genomskinlig plastbehållare (kan inte justeras)	2														
i aluminiumbehållare (kan inte justeras)	3														
i behållare av rostfritt stål (kan inte justeras)	4														
Temperaturområde															
-25 till +70 °C (standard)	0														
-40 till +70 °C	1														
-50 till +70 °C	2														
Tillämpning															
Standard	0														
Enhet kompatibel med lack	1														
Frånluftport med gänga	2														
Specialversion															
Utan										0	0	0			
Filterinsats 5 µm										0	0	1			
Manometeranslutning 1/8 NPT										0	0	2			
Speciallack RAL 1019										0	0	2			

3 Utförande och driftprincip

Matningstrycksregulatorn används för att förse pneumatisk mät- och styrutrustning med en konstant lufttillförsel. Det maximala trycket på 12 bar i tryckluftsnätet på en anläggning reduceras till ett justerbart minimitryck på 0,2 till 1,6 bar eller 0,5 till 6 bar.

På inloppssidan är matningstrycksregulatorn utrustad med en filterinsats med en maskstorlek på 20 µm. Dessutom kan regulatorn förse med en filterbehållare och en tryckmätare på utloppssidan.

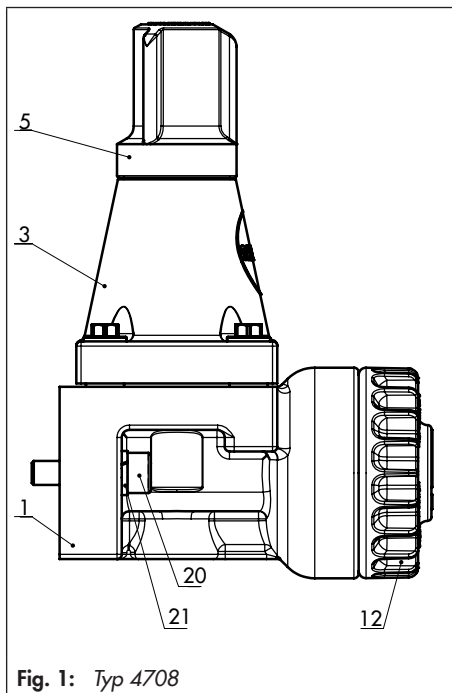


Fig. 1: Typ 4708

Tryckluften vid inloppet strömmar genom filtret via det fria tvärsnittet mellan sätet (1.1) och pluggen (1.2) och lämnar utloppet med ett reducerat tryck beroende på pluggens position.

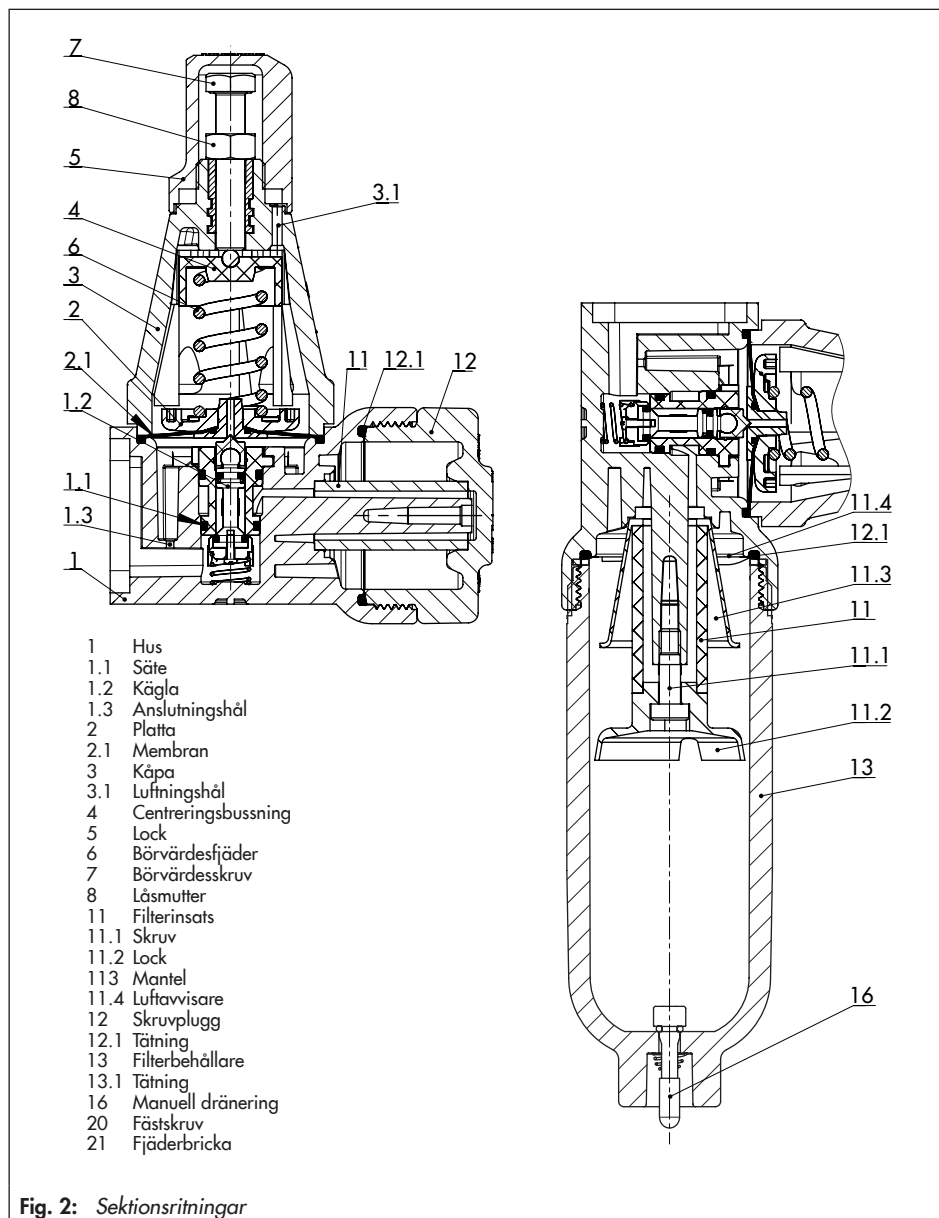
Utloppstrycket som ska kontrolleras överförs till membranet (2.1) över anslutningshålet (1.3) och omvandlas till en positioneringskraft. Denna kraft används för att flytta ventilpluggen beroende på kraften från positioneringsfjäders (6).

Genom att vrida på börvärdesskruven (7) ändras fjäderkraften och som ett resultat justeras det erforderliga börvärdet.

Börvärdesintervallen för tillloppstryckregulatorn från 0,2 till 1,6 bar och 0,5 till 6 bar bestäms av olika spänningar på den installerade positioneringsfjäders (6).

Kondenserat vatten som finns i tryckluften kan samlas upp och tömmas när filterinsatsen (11) är monterad horisontellt eller filterbehållaren (13) är upphängd nedåt. Skruvpluggen (12) kan skruvas loss eller den manuella dräneringen (16) kan aktiveras för att tömma ut kondensvatten.

Utförande och driftprincip



3.1 Versioner

Tilloppstryckregulator	Typ 4708-	x	x	x	x
Standardversion					
Aluminiumfilter utan filterbehållare	1	0			
med plastfilterbehållare	1	1			
med aluminiumfilterbehållare	1	2			
Version av rostfritt stål					
Filter av rostfritt stål med behållare av rostfritt stål	1	3			
med plastfilterbehållare	1	4			
utan filterbehållare	1	7			
Anslutning					
G ¼				2	
¼-18 NPT				5	
Börvärdesområde 0,5 till 6 bar (8 till 90 psi)					
Utan manometer					0
med manometer, helt fri från koppar					1
med manometer, huset är fritt från koppar					2
Börvärdesområde 0,2 till 1,6 bar (3 till 23 psi)					
Utan manometer					3
med manometer, helt fri från koppar					4
med manometer, huset är fritt från koppar					5
Tilloppstryckregulator med ökad luftkapacitet					
► EB 8546-1	4	5			
med adapterplatta för lägesställare					
Typerna 3730, 3766, 3767	5	3			
Typerna 3725, 3730, 3766, 3767	5	4			
Typ 3725, Typerna 4763/4765	5	5			0
med adapterplatta för pneumatiska ställdon					
Typ 3277 ställdon (240 till 700 cm ²) med typ 3730, 3766 eller 3767 lägesställare	6	2			0
Typ 3372	6	2			
Typ 3277 ställdon med kopplingsplint	6	4			0

Utförande och driftprincip

Tilloppstryckregulator	Typ 4708-			
	x	x	x	x
Manuell/automatisk omkoppling				
Förbikoppling för lägesställare	8	2		
Filter utan manometer typ 4708-				
Aluminiumkropp och plastfilterbehållare	8	3		0
Aluminiumkropp och aluminiumfilterbehållare	8	4		0
Kropp av rostfritt stål och plastfilterbehållare	8	6		0
Kropp av rostfritt stål och filterbehållare av rostfritt stål	8	7		0

i Obs!

För detaljer om **typ 4708-45** tilloppstryckregulator (med ökad luftkapacitet), se ► **EB 8546-1**.

3.2 Tekniska data

Tabell 1: Tekniska data ¹⁾

Tilloppstryckregulator	Typ 4708-xx
Matningstryck	1,6 till 12 bar (24 till 180 psi)
Börvärdesområde	0,2 till 1,6 bar (3 till 24 psi) eller 0,5 till 6 bar (8 till 90 psi)
Luftförbrukning vid 7 bar matningstryck	$\leq 0,05 \text{ m}_n^3/\text{h}$
Beroende på inloppstryck	$< 0,01 \text{ bar}/\Delta p = 1 \text{ bar}$
Omkastningsfel	0,1 till 0,4 bar (beroende på börvärde)
Hysteres	$< 0,1 \text{ bar}$
Filterinsatsens maskstorlek	20 μm · Alternativt 5 μm
Överensstämmelse	CE · EAC
Manometer	
Indikerar räckvidd	0 till 1,6 bar (0 till 24 psi) eller 0 till 6 bar (0 till 90 psi)
Anslutning	G 1/8
Kapslingsklass	IP 65

¹⁾ Värderna uppmätta för typ 4708-xx med 1/4"-anslutning och för typ 4708-45 med 1/2"-anslutning

Tabell 2: Material

Tiluppstryckregulator		Typ 4708-xx
Hus	Metalldelar	Aluminium (3.3547, anodiserad) eller rostfritt stål (1.4404)
	Plastdelar	Polyamid, glassfiberförstärkt
Kåpa		Polyamid, glassfiberförstärkt
Lock		Polyamid, glassfiberförstärkt
Kägla		Polyamid, glassfiberförstärkt och polyoximetylen
Membran		NBR · FVMQ för lågtemperaturversion
Membranplatta		Polyamid, glassfiberförstärkt eller aluminium
Börvädesfjäder		1,4310
Filterbehållare ¹⁾		UV-beständig polyamid (Grilamid TR90UV), aluminium (3.3547) eller rostfritt stål (1.4404)
Filterinsats		20 µm: polypropylen · 5 µm: rostfritt stål
Manometer		
Kapsling		Rostfritt stål
Anslutning och mätelemt		Nickelpläterad mässing eller rostfritt stål för kopparfri version

¹⁾ Se datablad ► T 8546/artikelnummer för materialversion

Tabell 3: Intervall för omgivningstemperatur

Typ 4708-	10	11	12	13	14	17	53	54	55	62	64	82	83	84	86	87
Version för standardtemperaturer																
-25 till +70 °C ¹⁾		•	•	•	•								•		•	
-25 till +80 °C	•					•	•	•	•	•	•	•		•		•
Version för låga temperaturer																
-40 till +80 °C											•					
-50 till +70 °C ¹⁾		•	•	•	•								•		•	
-50 till +80 °C	•					•	•	•	•	•		•		•		•

¹⁾ Gäller även roterande tilläggsfilter

Tabell 4: Vikter

Typ 4708-	10	11	12	13	14	17	53	54	55	62	64	82	83	84	86	87
kg (cirka)	0,48	0,58	0,66	1,65	1,2	1,0	0,68	0,95	0,37	0,4	0,5	0,4	0,24	0,32	0,59	0,95

3.3 Reservdelar

→ Se Fig. 2 på sidan 12.

Artiklar	Ordernummer
Filter	
Filterinsats (11) 20 µm, polyetylen	8504-9027
Filterinsats (11) 5 µm inklusive tätning, polyetylen	8504-9030
Filterinsats (11) 5 µm, sintrat rostfritt stål	1400-9609
Filterdelar	
Skruv (11.1)	8336-0790
Lock (11.2)	0339-0018
Mantel (11.3)	0339-0017
Luftavvisare (11.4)	0339-0016
Filterbehållare och skruvplugg	
Filterbehållare (13), plast ¹⁾	1199-0423
Filterbehållare (13), aluminium ¹⁾	1199-0424
Filterbehållare (13), rostfritt stål ¹⁾	1199-0425
Skruvplugg (12)	0079-0143
Tätningar för filterbehållare (12.1)	
	För typ 4708 -10 -11 -12 -13 -14 -17 -53 -54 -55 -62 -64
PVMQ	• • • • • • • • • • •
NBR (silikonfri)	• • • • • • • • • • •
PVMQ	• • • • • • • • • • •
NBR (silikonfri)	• • • • • • • • • • •
Manometer	
Manometer, helt tillverkad av rostfritt stål (0 till 1,6 bar), inklusive tryckkompensationselement	100071420
Manometer, tillverkad av mässing/rostfritt stål (0 till 1,6 bar), inklusive tryckkompensationselement	100071428
Manometer, helt tillverkad av rostfritt stål (0 till 6 bar), inklusive tryckkompensationselement	100071411
Manometer, tillverkad av mässing/rostfritt stål (0 till 6 bar), inklusive tryckkompensationselement	100071415
Låsmutter	0089-0026
Manometertätning	1099-4305

¹⁾ Version kompatibel med lack på begäran

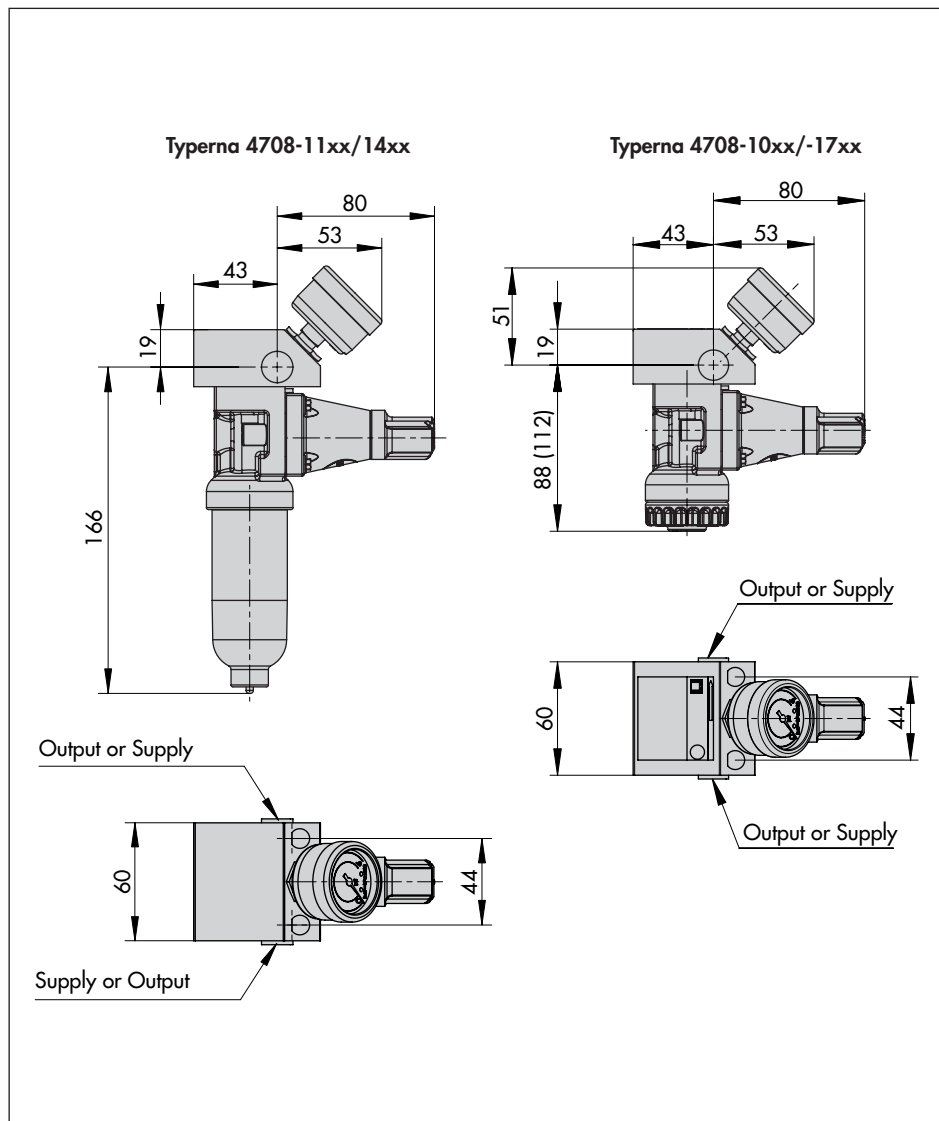
3.4 Tillbehör

Tillbehör	Ordernummer
Monteringsdelar för montering på skena enligt EN 50022 enligt EN 50035	1400-7341 1400-7342
Monteringsdelar för montering på fäste för typ 3271 eller typ 3277 ställdon	1402-0157
Mellanplatta för extra anslutning med typ 4708-10xx/ -11xx/-53xx/ -55xx/ -62xx tilloppstryckregulator (krävs ej för typ 4708-54xx)	
Aluminium med G ¼ gänga	1400-7400
Aluminium med ¼ NPT gänga	1400-7404
Rostfritt stål med G ¼ gänga	1400-7402
Rostfritt stål med ¼ NPT gänga	1400-7406
Specialskruv för att fästa typ 4708-54xx på typ 3710 reverserande förstärkare	1400-7806
Justervred för börvärdesinställning	1400-7408
Mutter för panelmontering	1400-7725
Adapterplatta för manuell/automatisk omkoppling (typ 4708-82)	
Aluminium med G ¼ gänga	1400-9605
Aluminium med ¼ NPT gänga	1400-9606
Rostfritt stål med G ¼ gänga	1400-9607
Rostfritt stål med ¼ NPT gänga	1400-9608
Adapterplatta (från typ 3710) för montering av typ 4708-53 på alla äldre versioner av typ 3766, 3767 eller 3780 lägesställare	1400-9621
Filterinsats 5 µm, sintrat rostfritt stål (reservdel)	1400-9609
Roterande tilläggsfilter ¹⁾ för typ 4708-53 och typerna 4708-55 till -64: Temperaturområde: -25 till +70 °C	1402-1132
Temperaturområde: -50 till +70 °C	1402-1133
Fett för silikonfri version	1402-1149
Fett för naturgasversion	1402-1150
Fett för lågtemperaturversion	1402-1151
Manometerfäste för typ 4708-55 tilloppstryckregulator	1402-1515
Monteringsatts för manometer på upp till max. 6 bar (utlopp/matning)	
Rostfritt stål/mässing	1402-0938
Rostfritt stål/rostfritt stål	1402-0939

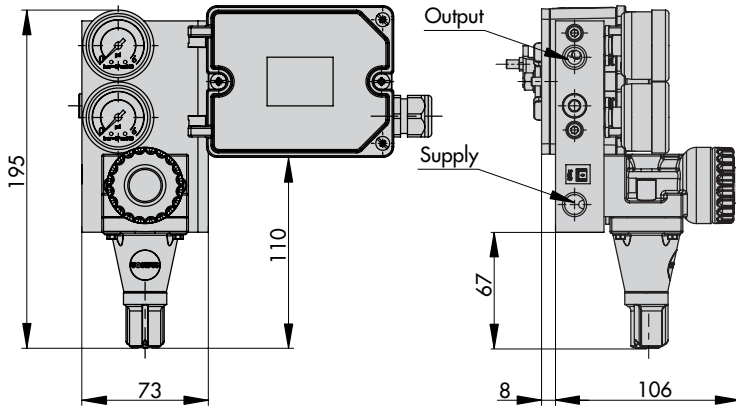
¹⁾ Tillverkningsår 2017 och framåt

3.5 Mått i mm

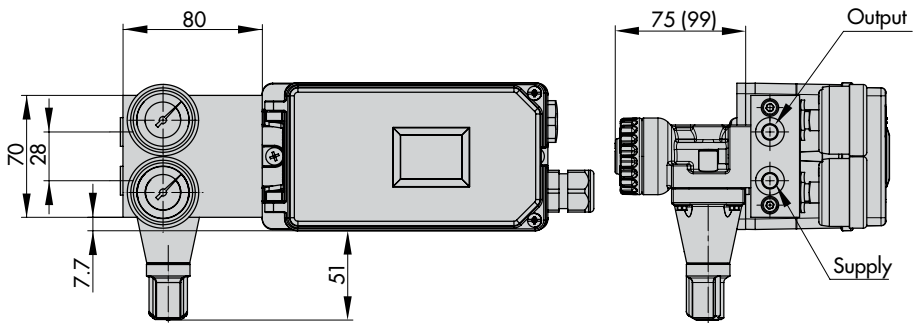
(specifikationer inom parentes gäller för extra tryckluftanslutning, se sid 25)



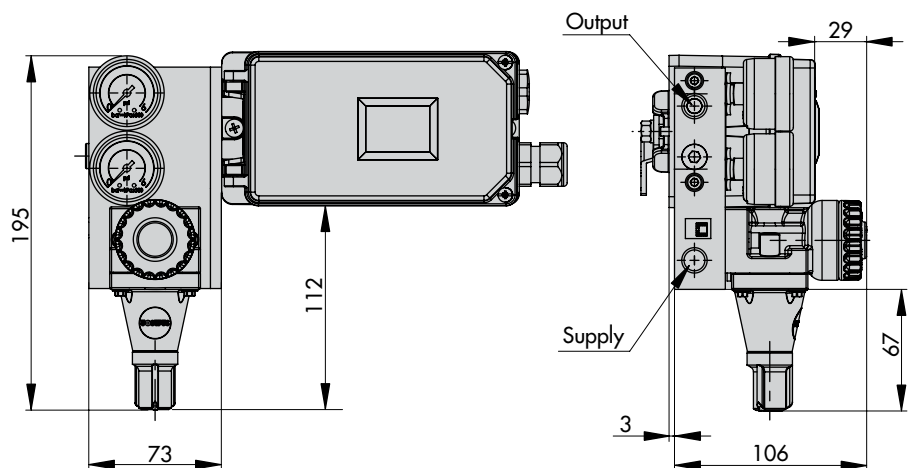
Typ 4708-54xx monterad på typ 3725 lägesställare



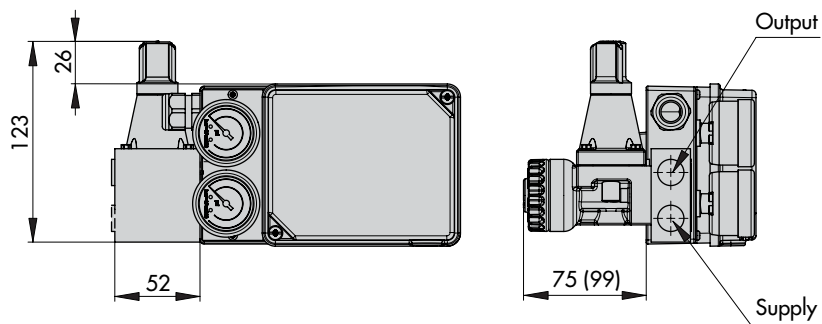
Typ 4708-53xx monterad på typerna 376x och 373x lägesställare



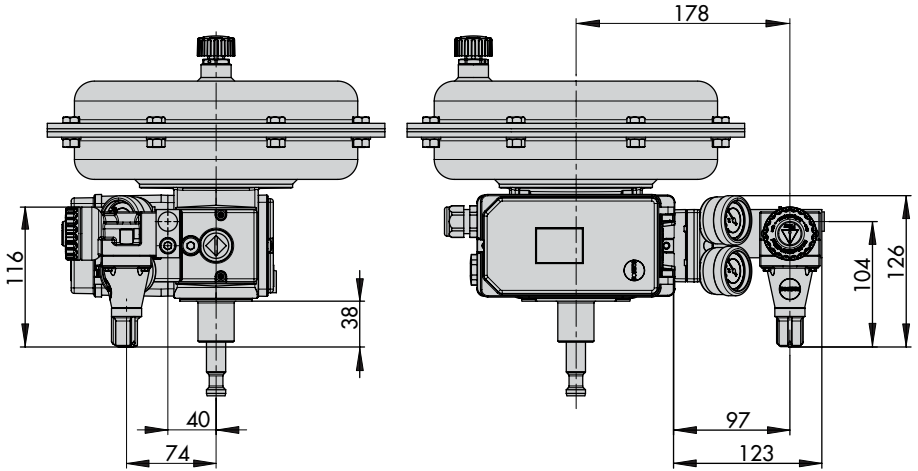
Typ 4708-54xx monterad på typerna 376x och 373x lägesställare



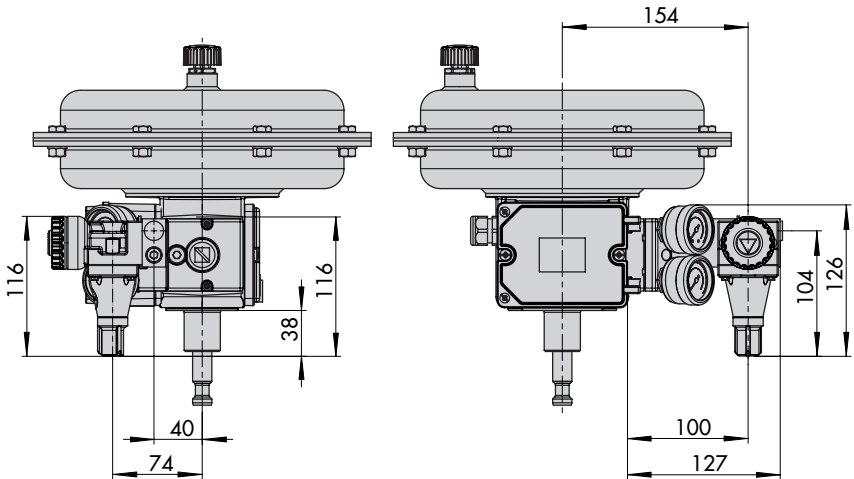
Typ 4708-55xx monterad på typ 4763 eller 4765 lägesställare



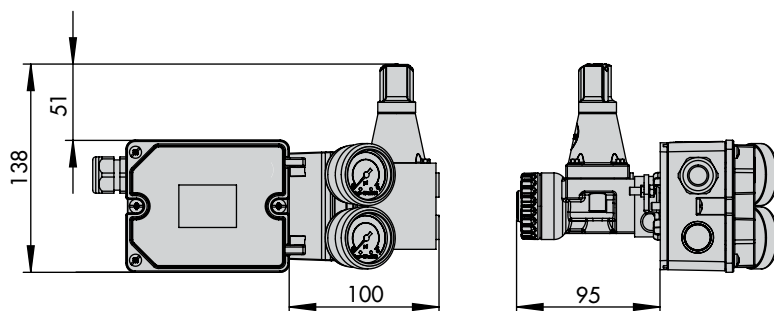
Typ 4708-64xx för typ 3277 pneumatiskt ställdon och typ 376x eller 373x lägesställare



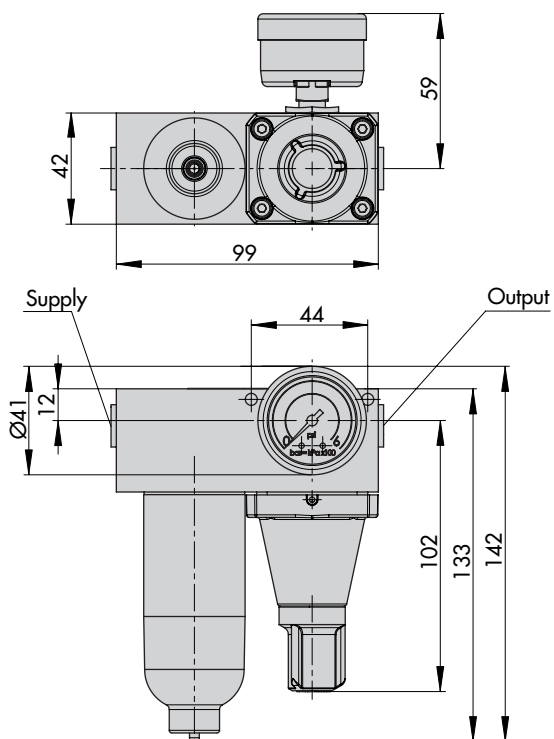
Typ 4708-64xx för typ 3277 pneumatiskt ställdon och typ 3725 lägesställare



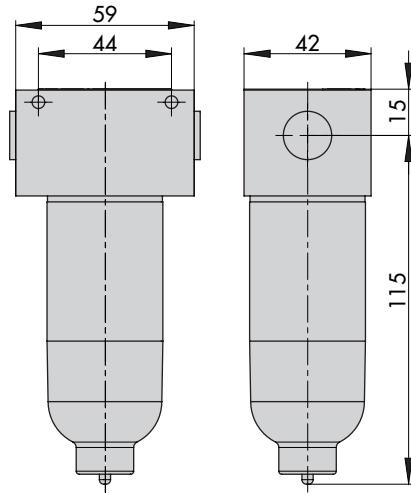
Typ 4708-55xx monterad på typ 3725 lägesställare



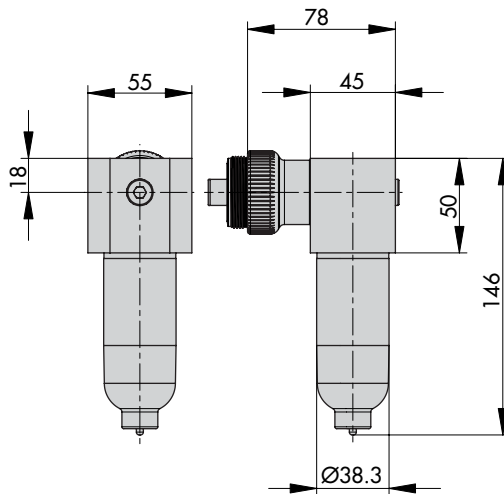
Typerna 4708-12xx/-13xx tilloppstryckregulatorer



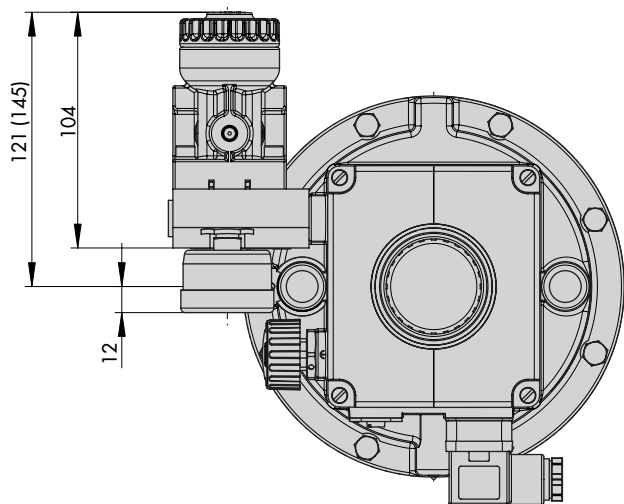
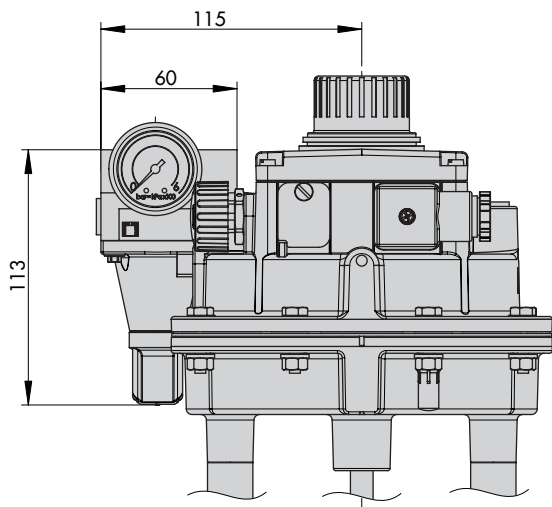
Typerna 4708-83xx/-84xx/-86xx/-87xx lufffilter



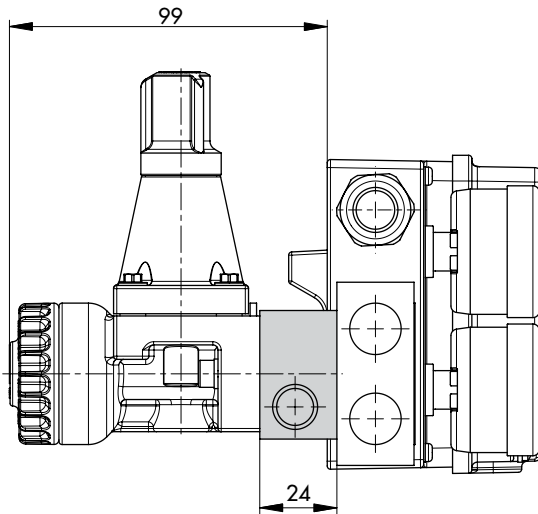
Roterande filterbehållare



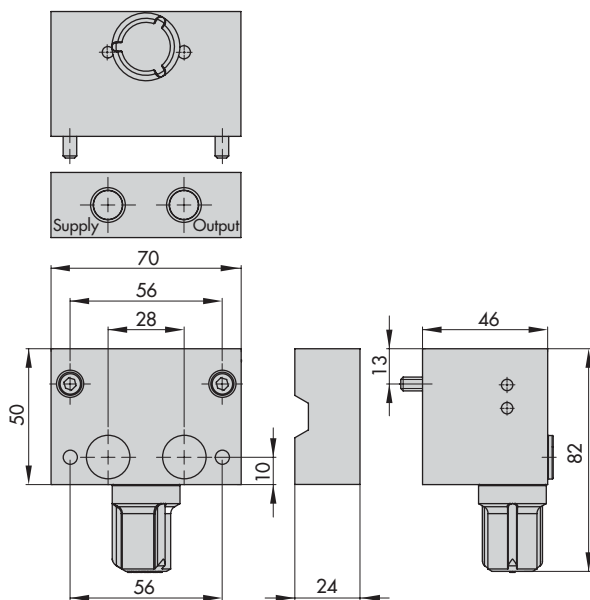
Typ 4708-62xx tilloppstryckregulator för typ 3372 pneumatiskt ställdon



Mellanplatta för extra tryckluft
Visas här: typ 4708-55xx



Typ 4708-82 manuell/automatisk omkoppling med adapterplatta



4 Mått för förberedelse

Efter att ha mottagit försändelsen, gör följande:

1. Kontrollera leveransens omfattning. Jämför den mottagna leveransen med följesedeln.
2. Kontrollera om det förekommer transportskador på leveransen. Rapportera eventuella transportskador.

4.1 Uppackning

i Obs!

Ta inte bort emballaget om tilloppstryckregulatorn ska transporteras till annan plats eller förvaras på lager.

Gör på följande sätt innan du monterar tilloppstryckregulatorn:

1. Ta bort emballaget från tilloppstryckregulatorn.
2. Kassera emballaget enligt gällande bestämmelser.

! OBS!

Risk för skador på tilloppstryckregulatorn på grund av att främmande partiklar tränger in i den.

Ta inte bort skyddsfilmen förrän omedelbart före monteringen.

4.2 Förvaring

! OBS!

Risk för skador på tilloppstryckregulatorn på grund av felaktig förvaring. Respektera förvaringsinstruktionerna. Kontakta SAMSON vid behov.

Förvaringsinstruktioner

- Skydda tilloppstryckregulatorn mot yttre påverkan (t.ex. stötar, slag, vibrationer).
- Skada inte korrosionsskyddet (beläggningen).
- Skydda tilloppstryckregulatorn mot fukt och smuts. Undvik kondens i fuktiga utrymmen. Använd vid behov ett torkmedel eller värme.
- Emballera tilloppstryckregulatorn i en lufttät förpackning.

5 Montera regulatorn

→ För att förhindra att stora mängder kondensvatten samlas, se till att avståndet mellan kompressorn och tryckregulatorn är så kort som möjligt.

→ Se till att avtappningspluggen är vänd nedåt på versioner med filterbehållare.

5.1 Kompakt tilloppstryckregulator

Matningstrycksregulatorn kan antingen monteras direkt på lufttillförselledningen eller på skenor eller fästen med respektive monteringsdelar (se tillbehör i avsnitt 3.4).

Kontrollera matningsluftens flödesriktning. En pil på märkskylten anger riktningen.

5.1.1 Flödesriktning

På de kompakta tilloppstryckregulatorerna (typerna 4708-10xx/ -11xx/ -14xx och -17xx) kan flödesriktningen ändras på följande sätt:

1. Skruva loss de två fästskruvarna och lyft av regulatorn från dess anslutningsplatta.
 2. Ta bort avledningsspackningen, vrid den 180 grader och omplacera den (Fig. 3).
- Packningens långa gummifinger ska alltid peka i riktning mot regulatorns utlopp.
3. Fäst tilloppstryckregulatorn på anslutningsplattan.
 4. Fäst den självhäftande etiketten som följer med tillbehören över pilen på märkplåten och se till att pilen indikerar att tilluften strömmar i motsatt riktning.

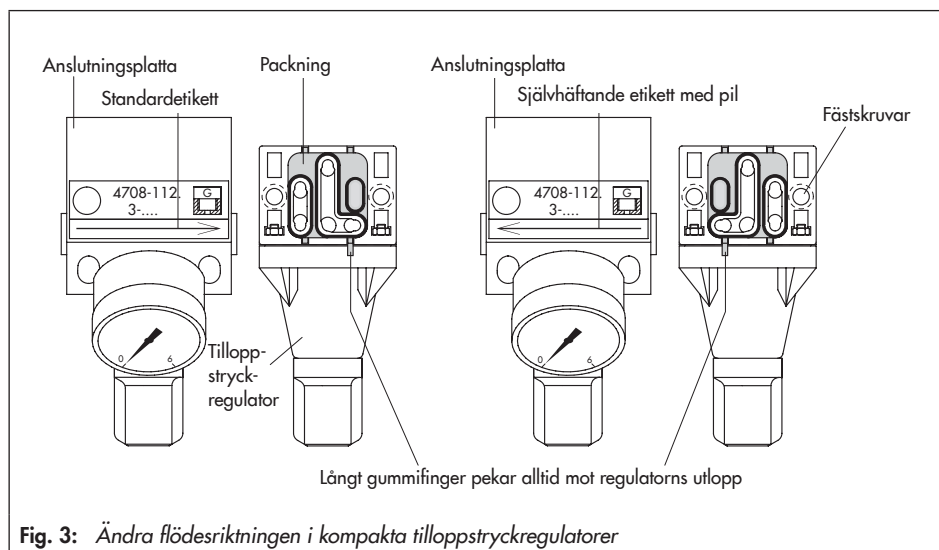


Fig. 3: Ändra flödesriktningen i kompakta tilloppstryckregulatorer

5.1.2 Vrida tilloppstryckregulatorn

Matningstrycksregulatorn kan vridas på sin anslutningsplatta för att rikta börvärdesskruven antingen uppåt eller nedåt.

1. Skruva loss de två fästskruvarna och lyft av tilloppstryckregulatorn från dess anslutningsplatta.
2. Dra ut avledningsspäckningen ur regulatorn och håll den i detta läge.
3. Vrid regulatorn 180 grader och sätt tillbaka packningen. På detta sätt behåller du packningens håltilldelning för tillufts-inlopp och regulatorutlopp.
 - ➔ Packningens långa gummifinger ska alltid peka i riktning mot regulatorns utlopp (minskat matningstryck).
4. Fäst tilloppstryckregulatorn på anslutningsplattan.

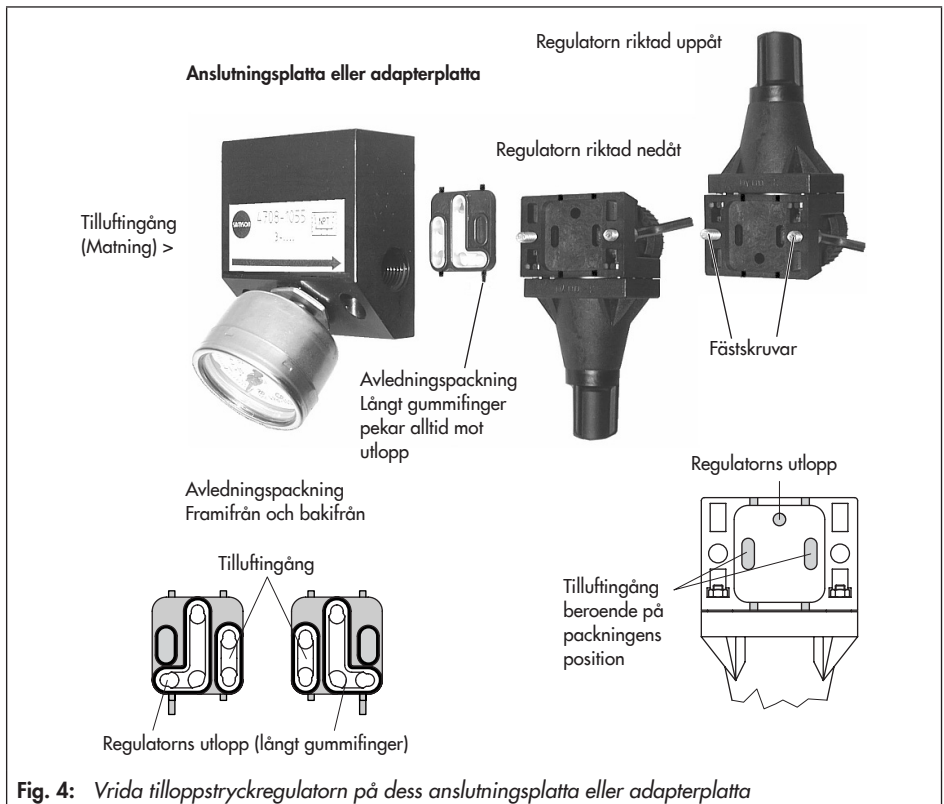


Fig. 4: Vrida tilloppstryckregulatorn på dess anslutningsplatta eller adapterplatta

5.2 Tilloppstryckregulatorer för montering på lägesställare och ställdon

Tilloppstryckregulatorversionerna avsedda för montering på lägesställare och ställdon är utrustade med olika adapterplattor för festsättningen.

Om det är nödvändigt kan installationspositionen för matningstrycksregulatorn ändras genom att vrida den 180° på sin adapterplatta för att rikta börvärdesskruven antingen uppåt eller nedåt.

Detta gäller i synnerhet lägesställare som kan monteras på antingen vänster eller höger sida av ventiloket för att bestämma ställdonets drifriktning och felsäker drift.

För att vrida tilloppstryckregulatorn, följ anvisningarna i avsnitt 5.1.2.

Regulatorn vrids på dess adapter i stället för anslutningsplattan.

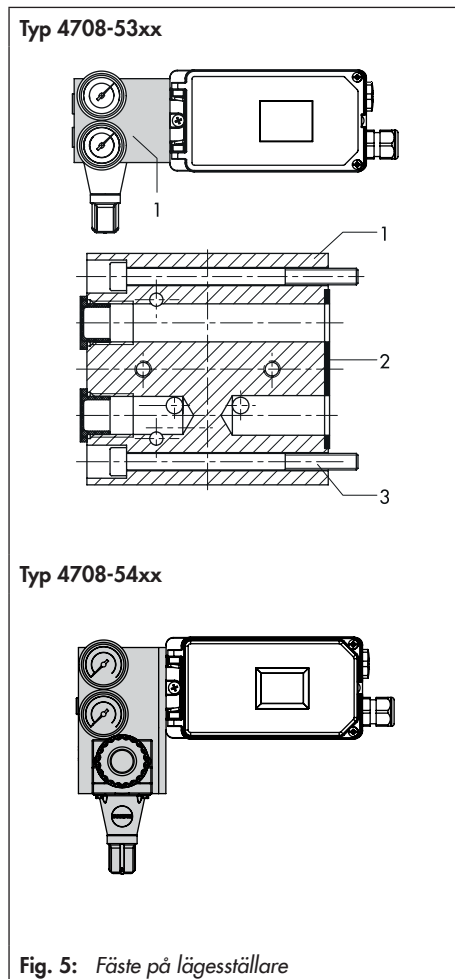
Tilloppstryckregulator för typ 3730/3766/3767/3787 lägesställare

Typ 4708-53xx för typ 3271 ställdon och typ 3277 ställdon (120, 240 till 700 cm²) med anslutna ventiltillbehör

1. Sätt i packningen (2) i adapterplattans urtag (1).
2. Placera tilloppstryckregulatorn på lägesställaren på den sida där de pneumatiska anslutningarna TILLOPP och UTLOPP finns. Skruva åt ordentligt med de två M5-skruvarna (3).

Typ 4708-54xx för roterande ställdon
Montera på samma sätt som för typ 4708-53xx.

Typ 4708-54xx har en andra utgång förseglad med en plugg. Denna är avsedd för reducerad tilluft. Den kan användas för att mata en andra enhet, om så krävs (t.ex. en pilotstyrd magnetventil).



Typ 4708-55xx för typerna 3725, 4763 och 4765 lägesställare

1. Skruva in specialmuttrarna (5) i lägesställarens anslutningshål.
2. Sätt i packningen (2) i adapterplattans urtag (1).
3. Skjut in de ihåliga specialskruvarna (6) för TILLOPP och (7) UTLOPP i adapterplattans anslutningshål (1).
4. Placera tilloppstryckregulatorn på lägesställaren och fäst den med de två specialskruvarna.
5. Täta reservanslutningarna med pluggarna (4) för att förhindra att smuts kommer in i enheten.

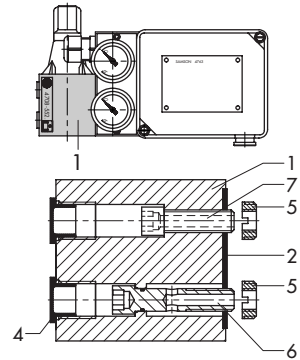


Fig. 6: Fäste på lägesställare typerna 4763 och 4765

Typ 4708-64xx för typ 3277 ställdon

För monteringen, kontrollera om spetsen på packningen (1.2) som sticker ut från anslutningsblockets sida (1) är placerad enligt ställdonets symbol (1.3) för ställdonets felsäkra drift, "ställdonets skaft sträcker sig ut" eller "ställdonets skaft drar sig tillbaka". Om så inte är fallet, gör på följande sätt:

1. Skruva loss de tre Phillips-skruvorna (3.1), lyft av kåpan (1.1). Vrid packningen (1.2) 180° och sätt in den igen. Fortsätt med återmonteringen.
2. Placera kopplingsplinten (1) med den insatta O-ringen mot lägesställaren och ställdonets ok och fäst med insexskruven (3).
3. Placera tilloppstryckregulatorn med O-ring på kopplingsplinten och skruva fast den med insexskruv (2).

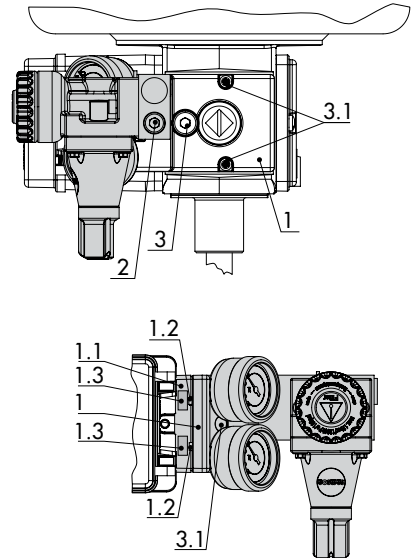


Fig. 7: Montering på typ 3277 ställdon

Montera regulatorn

Typ 4708-62xx för typ 3372 ställdon

1. Skruva in specialmuttern (5) i ställdonets TILLOPPS-anslutningshål.
2. Skjut in specialhålskruven (6) i adapterplattans anslutningshål.
3. Sätt in O-ringen (9). Placera tilloppstryckregulatorn och fäst den på ställdonet med specialskraven.
4. Täta reservanslutningarna med pluggarna (4) för att förhindra att smuts kommer in i enheten.

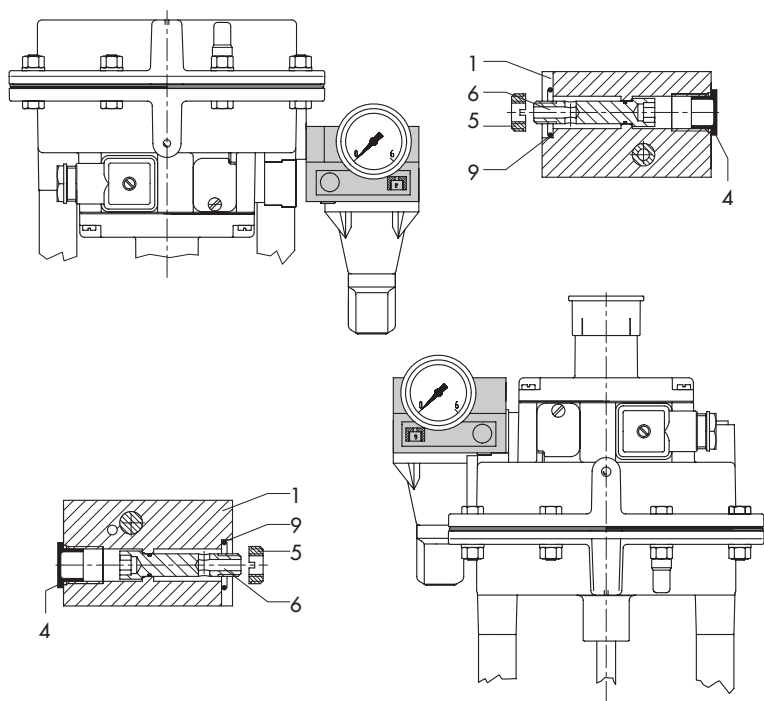


Fig. 8: Montering på typ 3372 ställdon

6 Pneumatiska anslutningar

Luftanslutningarna har antingen G 1/4- eller 1/4-18 NPT-gängor. På kompakta tilloppstryckregulatorer indikerar en pil på den självhäftande etiketten riktningen från tilluftsinloppet till utgången.

På tilloppstryckregulatorer med två anslutningshål på adapterplattan (Fig. 5 och Fig. 6) är anslutningen för tilloppsluft märkt med TILLOPP.

Lägesställarens utsignal leds i dessa versioner över UTGÅNG-porten genom adapterplattan till ställdonet.

6.1 Manometer

När du fäster manometern, se till att det finns ett mellanrum på 2 till 3 mm kvar mellan låsmuttern (20) och tryckmätarens fyrkant när du drar åt låsmuttern.

För typerna 4708-12xx/13xx (kompakta versioner) ska du även se till att blindpluggen (23) endast skruvas in tills den är i jämnhöjd med kroppen. I annat fall skadas tätningarna (21, 22). Varje tätning är tilldelad antingen manometern eller skruvpluggen och måste bytas på motsvarande sätt om du ändrar placeringen av manometern och skruvpluggen till andra sidan.

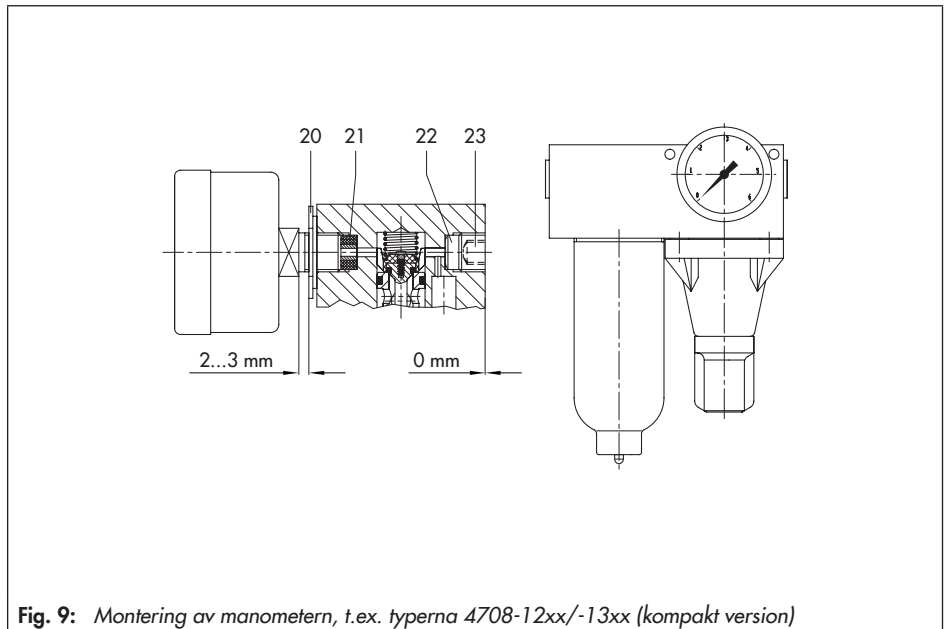


Fig. 9: Montering av manometern, t.ex. typerna 4708-12xx/-13xx (kompakt version)

6.2 Extra utgång

En extra utgång för reducerat lufttryck krävs för att matningstrycksregulatorn ska kunna försörja två pneumatiska enheter. På vissa versioner av typ 4708 (se avsnitt 3.4 på tillbehör) kan en andra utgång göras tillgänglig genom att använda en mellanplatta.

Exempel: Pneumatiskt ställdon med lägesställare och pilotstyrd magnetventil

→ Tilluften måste tillföras separat till pilotstyrningen.

Det reducerade matningstrycket på tilloppstrycksregulatorn leds dessutom till den gängade anslutningen på sidan över respektive hål i mellanplattan.

Alla versioner kan beställas av aluminium eller rostfritt stål och med antingen G- eller NPT-gänga. Se avsnitt 3.4.

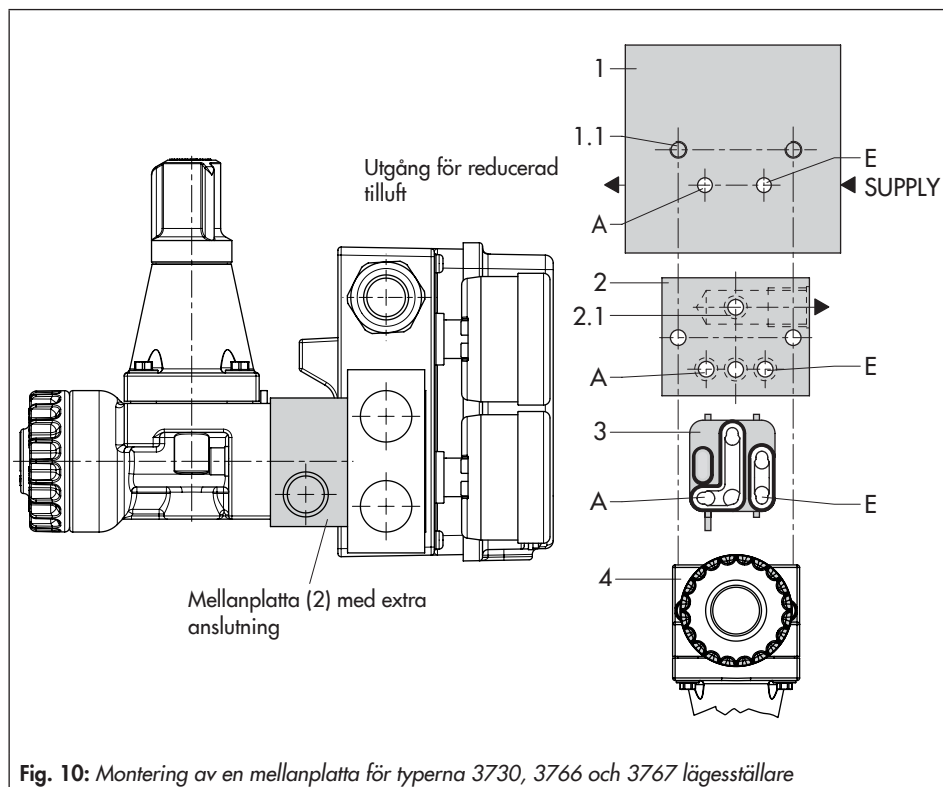


Fig. 10: Montering av en mellanplatta för typerna 3730, 3766 och 3767 lägesställare

Montering av mellanplattan

1. Ta bort fästskruvarna och lyft av tilloppstryckregulatorn (4) tillsammans med avledningsspäckningen (3) från adapterplattan (1). Se till att du inte ändrar avledningsspäckningens position i tilloppstryckregulatorn.
 → Packningens långa gummifinger ska alltid peka i riktning mot regulatorns utlopp (minskat matningstryck). Se Fig. 10 och Fig. 11.
2. Sätt in O-ringarna (2.1) i borrhålen på mellanplattan (2).
3. Placera mellanplattan på anslutnings- eller adapterplattan så att deras tre borrhål (arrangerade i rad) är placerade över de två 5 mm hålen på adapterplattan och att borrhålen (1.1) för fästskruvarna är korrekt inriktade.
4. Placera tilloppstryckregulatorn (4) tillsammans med avledningsspäckningen (3) på mellanplattan (2). Sätt i de långa fästskruvarna och fäst delarna.

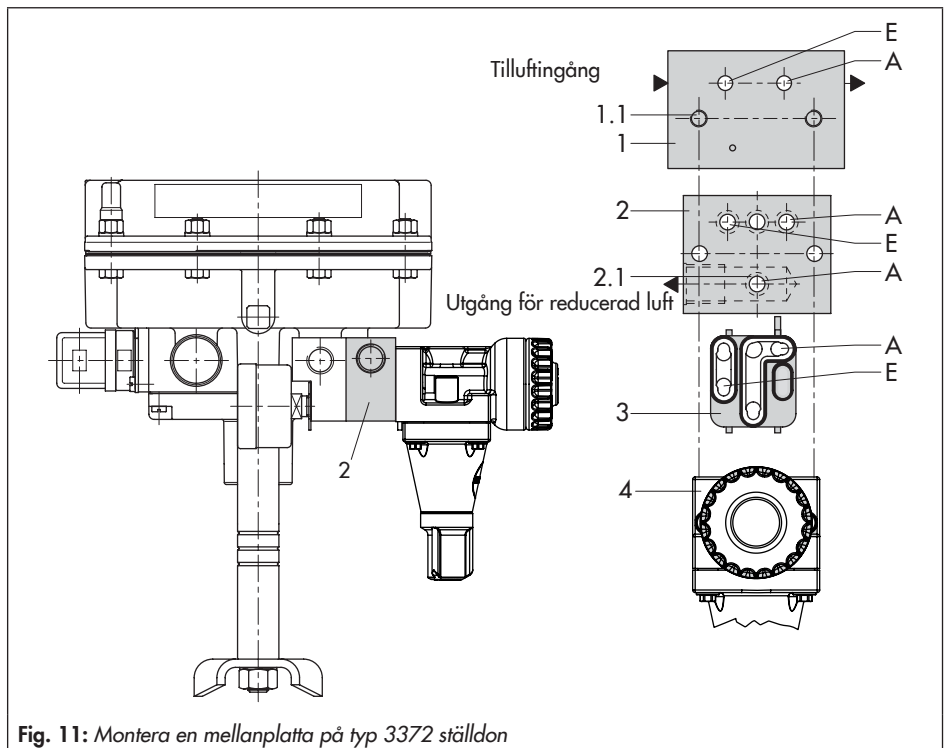


Fig. 11: Montera en mellanplatta på typ 3372 ställdon

7 Manuell/automatisk omkoppling

Lägesställarens utgång leds till ställdonet via den manuella/automatiska omkopplingen. I automatiskt läge är lägesställaren i drift med sluten krets. I manuellt läge appliceras utgångstrycket från någon tilloppstryckregulator direkt på ställdonet. Detta skapar en manuell förbikoppling av lägesställaren.

Den manuella/automatiska omkopplingsenheten sitter monterad direkt på typerna 376x och 373x (se Fig. 12) eller på en adapterplatta med anslutning till ställdonet (Fig. 15).

Typ 4708-53 eller typ 4708-54 tilloppstryckregulator kan monteras direkt. Alla andra tilloppstryckregulatorer kan anslutas till den manuella/automatiska omkopplingsenheten med rörledningar (anslutning).

7.1 Fäste på lägesställare

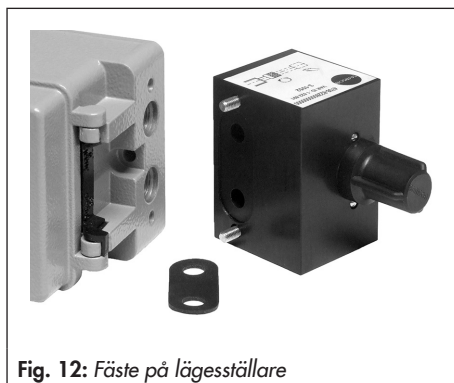


Fig. 12: Fäste på lägesställare

- Sätt i packningen i urtaget på den manuella/automatiska omkopplingsenheten.
- Fäst den manuella/automatiska omkopplingsenheten på lägesställaren med de två insexskruvarna.
- Anslut anslutningen till TILLOPP och UTGÅNG-anslutningarna på den manuella/automatiska omkopplingsenheten.

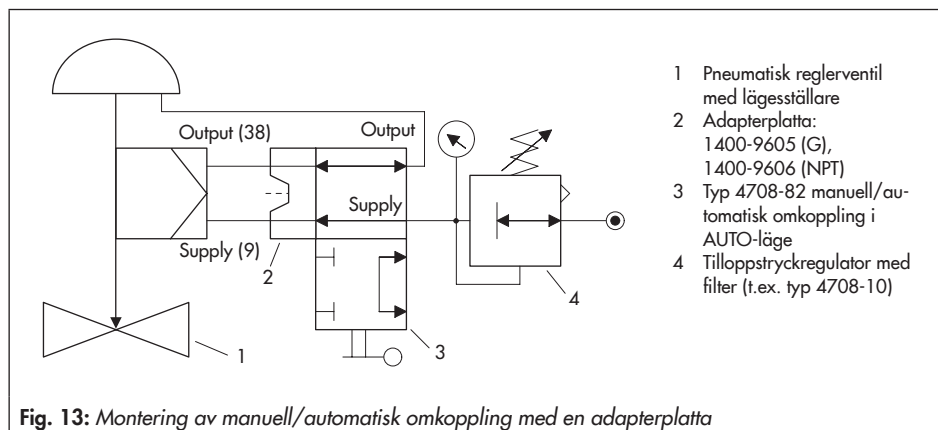


Fig. 13: Montering av manuell/automatisk omkoppling med en adapterplatta

Alternativt kan en typ 4708-53 tilloppstryckregulator monteras uppströms på den manuelle/automatiska omkopplingsenheten (Fig. 14).



Fig. 14: Typ 4708-82 manuell/automatisk omkopplingsenhet, typ 4708-53 tilloppstryckregulator med manometrar och filterbehållare

7.2 Montering med en adapterplatta

- Fäst adapterplattan, till exempel på en NAMUR-ribba med en insexskruv.
- Fäst packningen på den manuelle/auto-
matiska omkopplingsenheten. Fäst den på adapterplattan med de två insexskruvarna.



Fig. 15: Montering med en adapterplatta

- Anslut lägesställaren och ställdonet som visas iFig. 13.

7.3 Använda den manuelle/automatiska omkopplingsenheten.

Vid normal drift körs den manuelle/automatiska omkopplingsenheten i automatiskt läge, under vilken lägesställaren matar luft till det pneumatiska ställdonet.



Fig. 16: Lock och omkopplingspinne

För att växla till manuellt läge, vrid av plastlocket. Vrid omkopplingspinnen moturs och dra ut den (ca 1 cm) ur bajonettlåset.

Tryckluften leds sedan direkt från tilloppstryckregulatorn eller från lufttillförselnätet till det pneumatiska ställdonet.

För att återgå till automatiskt läge, tryck in omkopplingspinnen igen. För att göra detta, sätt in låspinnen helt i bajonetten och lås den.

Byt ut plastlocket och dra åt.

7.4 Filter med filterbehållare

Typerna 4708-83, -84, -86 och -87 luftfilter är konstruerade för universell användning. De har antingen G 1/4- eller 1/4-18 NPT-gängad anslutning.



Fig. 17: Typerna 4708-83 luftfilter

7.4.1 Montera luftfiltret

Montera luftfiltret direkt i rörledningen, samtidigt som du säkerställer att flödesriktningen (anges på enheten) upprätthålls.

- ➔ Filterbehållaren måste vara vänd nedåt för att fungera korrekt.

8 Roterande tilläggsfilter

Det roterande tilläggsfiltret (Fig. 14) är konstruerat för att monteras på typ 4708-53 och typerna 4708-55 till -64 tilloppstryckregulator ¹⁾. Den ersätter den lilla integrerade filterinsatsen. Hela filterhuset kan vridas 360 ° för att säkerställa att kondensstämningen alltid är vänd nedåt.

Filterversioner

Aluminiumkropp med filter i behållare av genomskinlig plast

Temperaturområde: -25 till +70 °C,
ordernr. 1402 - 1132

Specialversion:

Temperaturområde: -50 till +70 °C
Ordernr. 1402 - 1133

8.1 Montera det roterande tilläggsfiltret

1. Ta bort kåpan och filterinsatsen från tilloppstryckregulatorn.
 2. Placera den medföljande tätningen försiktigt i anslutningens spår (se pil).
 3. Sätt in anslutningsröret tillsammans med tätningen i tilloppstryckregulatorn och dra åt kopplingsmuttern av plast.
- ➔ Se till att tätningen inte faller ur spåret vid monteringen.
4. Justera tilläggsfiltrets riktning tills det står upprätt.
 5. Säkra positionen genom att dra åt insexskruven (6 mm).

¹⁾ Tillverkningsår 2017 och framåt

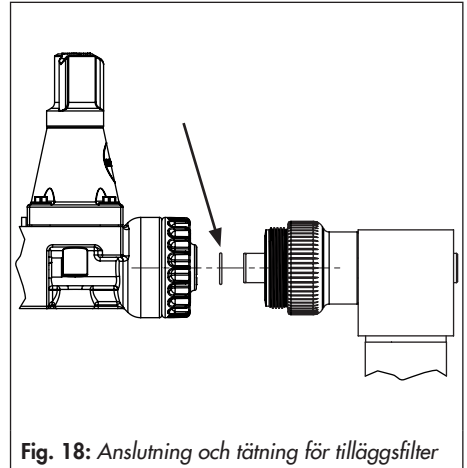


Fig. 18: Anslutning och tätning för tilläggsfilter

9 Inställning av börvärdet

- ➔ Se Fig. 2
- ➔ Skruva av locket (5) på börvärdesskruven (7) och justera börvärdet för tilloppstrycksregulatorn.
- ➔ Genom att vrida skruven medurs ökas det utgående trycket och vridning moturs minskar det utgående trycket.
- ➔ Lås inställningen med låsmuttern (8).

⚠ OBS!

Risk för skador på tilloppstrycksregulatorn på grund av alltför höga eller låga åtdragningsmoment på låsmuttern. Överskrid inte max. åtdragningsmoment på 7 Nm.

10 Underhåll

Obs!

Tilloppstrycksregulatorn har kontrollerats av SAMSON innan den lämnade fabriken.

- Produktgarantin upphör att gälla om service- eller reparationsarbeten som inte beskrivs i dessa instruktioner utförs utan föregående överenskommelse med SAMSONs kundtjänst.
 - Använd endast originalreservdelar från SAMSON som överensstämmer med originalspecifikationerna.
-

10.1 Underhåll

VARNING

Risk för skador på grund av högt tryck.
Stäng av luftledningen innan något arbete utförs på inloppstrycksregulatorn.

Töm kondensvatten som har samlats:

- Aktivera den manuella dräneringen.
 - Byt ut tätningen (ordernr. 0439-0061) om det är nödvändigt.
-

Tips

Vi rekommenderar att du kontrollerar filtret så ofta som möjligt.

10.2 Förberedelse för retursändning

Defekta inloppstrycksregulatorer kan returneras till SAMSON för reparation.

Gör på följande sätt för att returnera enheter till SAMSON:

1. Ta reglerventilen ur drift. Se respektive dokumentation för ventilen.
2. Ta bort tillloppstrycksregulatorn (se avsnitt 12).
3. Följ anvisningarna på vår webbplats www.samsongroup.com > Service och support > Kundservice > Returnering av varor.

11 Felsökning

⚠ VARNING

*Risk för skador på grund av högt tryck.
Stäng av luftledningen innan något arbete
utförs på inloppstryckregulatorn.*

Läckage mellan tilloppstryckregulator och adapterplatta:

- Kontrollera om avledningsspackningen (Fig. 3 och Fig. 4) är monterad och de två fästskruvarna är ordentligt åtdragna.

Överdriven avblåsning över ventilationshålet:

- Kontrollera om avledningsspackningen (Fig. 3 och Fig. 4) är korrekt monterade.

Luftkapaciteten sjunker och utgående tryck sjunker:

- Kontrollera filterpatronen för smuts och se till att börvärdet är korrekt justerat.

Tryckfall

- Skruva loss filterbehållaren och byt ut filterinsatsen (ordernr. 8504 - 9027).

12 Urdrifftagning och borttagning

⚠ VARNING

Risk för att tryckutrustning sprängs. Reglerventiler, monteringsdelar och rörledningar ingår i tryckutrustningen. En felaktig öppning kan leda till att ventilen sprängs.

- Innan något ingrepp utförs på reglerventilen, ska alla sektioner på anläggningen samt ventilen tryckavlastas.
- Respektera ventilens säkerhetsanvisningar.

12.1 Urdrifftagning

Gör på följande sätt för att ta tilloppstryckregulatorn ur drift vid underhållsingrepp eller nedmontering:

1. Koppla från det pneumatiska ställdonets tilloppstryck.
2. Koppla från tilloppsluften.
3. Låt ventilkomponenter svalna eller värmas upp om det är nödvändigt.

12.2 Ta bort tilloppstryckregulatorn

1. Ta tilloppstryckregulatorn ur drift. Se avsnitt 12.1.
2. Lossa de gängade anslutningarna.
3. Ta bort tilloppstryckregulatorn från rörledningen.

12.3 Bortskaffande



Vi är registrerade i det tyska nationella registret för avfall av elektrisk utrustning (stiftung ear) som tillverkare av elektrisk och elektronisk utrustning, \vWEEE reg. nr.: DE 62194439

- Följ lokala, nationella och internationella avfallsföreskrifter.
- Släng inte komponenter, smörjmedel och farliga ämnen tillsammans med ditt övriga hushållsavfall.

💡 Tips

På begäran kan vi utse en tjänsteleverantör för att demontera och återvinna produkten.

13 Kundservice

Kontakta SAMSONs kundservice för hjälp som rör service eller reparationsarbeten, eller om felfunktioner eller defekter uppstår.

E-postadress

Kontakta vår kundservice på följande e-postadress:

aftersaleservice@samsongroup.com

Adresser för SAMSON AG och dess dotterbolag

Adresserna till SAMSON AG, deras dotterbolag, representanter och serviceanläggningar över hela världen finns på (www.samsongroup.com) eller i alla SAMSON produktkataloger.

Nödvändiga specifikationer

Skicka in följande uppgifter:

- Ordernummer och positionsnummer i ordern
- Typ, serienummer, enhetsversion



1/1

DC008
2019-11

DECLARATION UE DE CONFORMITE
EU DECLARATION OF CONFORMITY
EU KONFORMITÄTSERKLÄRUNG

La présente déclaration de conformité est établie sous la seule responsabilité du fabricant.

This declaration of conformity is issued under the sole responsibility of the manufacturer.

Die alleinige Verantwortung für die Ausstellung dieser Konformitätserklärung trägt der Hersteller.

Nous certifions pour les produits suivants en exécution standard :

For the following products in standard execution:

Für die folgenden Produkte in Standard-Ausführung:

Type / type / Typ : 2371, 3249, 3252, 3310, 3331, 3347, 3349, 3351, 3710, 3711, 3776, 3777, 3812,
3963, 3964, 3967, 4708, 4746, 5090, Samstation

sont conformes à la législation applicable harmonisée de l'Union :

the conformity with the relevant Union harmonization legislation is declared with:

wird die Konformität mit den einschlägigen Harmonisierungsrechtsvorschriften der Union bestätigt:

RoHS 2011/65/EU, 2015/863/EU

EN50581:2012-09

Fabricant : SAMSON REGULATION S.A.S.
Manufacturer: 1, rue Jean Corona
Hersteller: 69520 Vaulx-en-Velin
France

Vaulx-en-Velin, le 26/11/19

Au nom du fabricant,
On behalf of the Manufacturer,
Im Namen des Herstellers,

SAMSON REGULATION S.A.S.

Joséphine SIGNOLES-FONTAINE
Responsable QSE

EB 8546 SV



SAMSON AKTIENGESELLSCHAFT
Weismüllerstraße 3 · 60314 Frankfurt am Main, Germany
Telefon: +49 69 4009-0 · Fax: +49 69 4009-1507
samson@samsongroup.com · www.samsongroup.com