

INSTRUCCIONES DE MONTAJE Y SERVICIO



EB 8393 ES

Traducción de las instrucciones originales



Amplificador neumático Tipo 3755

Edición Noviembre 2017

Nota sobre estas instrucciones de montaje y servicio

Estas instrucciones de montaje y servicio sirven de ayuda para el montaje y uso del equipo de forma segura. Las instrucciones son vinculantes para el uso de equipos SAMSON.

- Para el uso seguro y adecuado de estas instrucciones, léalas atentamente y guárdelas por si las puede necesitar en un futuro.
- Si tiene alguna pregunta acerca de estas instrucciones, póngase en contacto con el Departamento de Servicio Posventa de SAMSON (aftersalesservice@samson.de).



Las instrucciones de montaje y servicio de los equipos se incluyen en el suministro. La documentación más actualizada se encuentra en nuestro sitio web www.samson.de > **Service & Support** > **Downloads** > **Documentation**.

Anotaciones y su significado

PELIGRO

Aviso sobre peligros que provocan heridas graves o incluso la muerte

NOTA

Aviso sobre riesgo de daño material y de fallo de funcionamiento

ADVERTENCIA

Aviso sobre peligros que pueden provocar heridas graves o incluso la muerte

Información

Ampliación de información

Consejo

Recomendaciones prácticas

1	Instrucciones y medidas de seguridad	5
1.1	Notas acerca de posibles lesiones personales.....	7
1.2	Notas acerca de posibles daños materiales.....	7
2	Identificación.....	10
2.1	Código de producto	10
2.2	Placa de características	11
3	Construcción y principio de funcionamiento	12
3.1	Función de seguridad.....	12
3.2	Ejecuciones	12
3.3	Accesorios.....	14
3.4	Repuestos/Kits de conversión.....	15
3.5	Datos técnicos.....	16
3.6	Dimensiones en mm	18
3.6.1	Ejecución de aluminio	18
3.6.2	Ejecución de acero inoxidable	19
4	Preparación	21
4.1	Desembalaje	21
4.2	Elevación y transporte	21
4.2.1	Transporte	21
4.2.2	Elevación	21
4.3	Almacenamiento.....	21
5	Montaje y puesta en marcha	22
5.1	Posición de montaje	23
5.2	Conexiones neumáticas	23
5.2.1	Presión de alimentación.....	24
5.2.2	Conexión de desaireación Tipo 3755-2.....	24
5.3	Puesta en marcha	24
5.3.1	Ajuste del bypass.....	25
5.3.2	Adaptación al lazo de control.....	25
5.4	Conversión	26
5.4.1	Conversión del Tipo 3755-1 al Tipo 3755-2	26
5.4.2	Conversión del Tipo 3755-2 al Tipo 3755-1	26

Contenido

6	Mantenimiento	28
6.1	Cambio del filtro sinterizado de polietileno	28
6.2	Preparativos para la devolución	28
7	Anomalías	29
7.1	Actuaciones en caso de emergencia	29
8	Puesta en fuera de servicio y desmontaje	30
8.1	Puesta en fuera de servicio	30
8.2	Desmontaje del amplificador neumático.....	30
8.3	Eliminación	30
9	Servicio posventa	31

1 Instrucciones y medidas de seguridad

Uso previsto

El amplificador neumático Tipo 3755 se utiliza junto con posicionadores para aumentar la velocidad de posicionamiento en los accionamientos neumáticos que tienen una superficie $\geq 1000 \text{ cm}^2$ o bien que tienen un volumen de carrera $\geq 6 \text{ l}$.

El equipo está dimensionado para unas determinadas condiciones (p. ej. presión de servicio, temperatura). Por lo tanto, el usuario se debe asegurar de que el amplificador neumático solo se utiliza en aplicaciones que cumplen con las especificaciones utilizadas para el dimensionado del amplificador en la fase de pedido. En caso de que el usuario tenga la intención de utilizar el amplificador neumático en otras aplicaciones o condiciones que las especificadas deberá consultar a SAMSON.

SAMSON no se hace responsable de los daños causados por su uso en condiciones diferentes a las del uso previsto, ni de los daños debidos a fuerzas externas y otras influencias externas.

→ Consultar los datos técnicos para conocer los límites, campos de aplicación y usos previstos.

Mal uso previsible

El amplificador neumático Tipo 3755 **no** es adecuado para las siguientes aplicaciones:

- Uso fuera de los límites definidos durante el dimensionado y por los datos técnicos

Por otro lado, las siguientes actividades no cumplen con el uso previsto:

- Uso de piezas de repuesto no originales del fabricante
- Realización de actividades de mantenimiento no descritas

Cualificación del usuario

El montaje, la puesta en marcha y el mantenimiento del amplificador neumático lo debe realizar personal especializado y cualificado, teniendo en cuenta las regulaciones de la técnica. En estas instrucciones de montaje y servicio se considera personal especializado a aquellas personas que debido a su formación técnica, conocimientos y experiencia, así como al conocimiento de las normas vigentes, pueden calificar los trabajos encomendados y reconocer los posibles peligros.

Instrucciones y medidas de seguridad

Equipo de protección personal

SAMSON recomienda el siguiente equipo de protección personal en función del medio regulado:

- Protección para los oídos cuando se trabaja en el amplificador neumático o cerca de la válvula
- ➔ Consultar con el responsable de la planta para obtener mayores detalles sobre equipos de protección adicionales.

Cambios y otras modificaciones

Los cambios, conversiones y otras modificaciones en los equipos no están autorizados por SAMSON. El usuario los lleva a cabo bajo su propio riesgo y pueden dar lugar a peligros para la seguridad entre otros. Por otra parte, el equipo deja de cumplir con los requerimientos para su uso previsto.

Dispositivos de seguridad

La función de seguridad del amplificador neumático Tipo 3755 es la desaireación segura en caso de necesidad.

Advertencia sobre riesgos residuales

Para evitar lesiones personales o daños materiales, los responsables y operarios de la planta deberán evitar los peligros que pueden producirse en la válvula por el fluido, la presión de servicio así como la presión de mando y por piezas móviles, tomando las precauciones adecuadas. Se deben observar todas las indicaciones de peligro, advertencia y notas de estas instrucciones de montaje y servicio, especialmente durante el montaje, la puesta en marcha y el mantenimiento del equipo.

En caso de producirse en el accionamiento neumático movimientos o fuerzas inadmisibles debido a la elevada presión del aire de alimentación, deberá limitarse esta presión mediante una estación reductora adecuada.

Responsabilidades del responsable de la planta

El responsable de la planta es responsable del uso correcto y del cumplimiento de las normas de seguridad. El responsable de la planta está obligado a proporcionar estas instrucciones de montaje y servicio y los demás documentos válidos a los operarios de la planta y de instruirlos en el funcionamiento adecuado. Además, el responsable de la planta debe asegurarse de que los operarios no están expuestos a ningún peligro.

Responsabilidades de los operarios de la planta

Los operarios de la planta deben leer y comprender estas instrucciones de montaje y servicio y los demás documentos válidos, así como respetar las indicaciones de peligro, advertencias y notas. Además, los operarios deben estar familiarizados con la normativa de seguridad y prevención de accidentes aplicable y cumplirla.

Documentación de referencia

Estas instrucciones de montaje y servicio se complementan con los siguientes documentos:

- Instrucciones de montaje y servicio de los equipos donde se encuentra montado el amplificador neumático (válvula, accionamiento, posicionador, ...)

1.1 Notas acerca de posibles lesiones personales

ADVERTENCIA

¡Riesgo de lesiones debido a sobrepresión en el equipo!

El amplificador neumático se encuentra presurizado. ¡El desmontaje o la apertura incorrecta del amplificador neumático puede conducir al estallido de componentes del equipo y provocar lesiones graves!

- ¡Antes de desmontar o abrir el amplificador neumático asegurarse que se encuentra despresurizado (desconectar la presión de mando y asegurarla contra reconexión)!

¡Riesgo de daños en los oídos por nivel de ruido elevado! ¡Daños en los oídos!

Si el amplificador neumático no tiene un elemento silenciador conectado en la desaireación, puede producir niveles de ruido elevados al expulsar el aire.

- ¡Utilizar protecciones auditivas!

1.2 Notas acerca de posibles daños materiales

NOTA

¡Daños en el amplificador neumático debido a suciedad!

Si el equipo se manipula de forma incorrecta, puede introducirse suciedad en su interior, que puede causar fallos de funcionamiento y daños en el equipo!

- ¡Durante el montaje, transporte y almacenaje no debe entrar ningún medio en el equipo!

¡Daños en el amplificador neumático debido a un montaje incorrecto!

¡Si el equipo se orienta de forma incorrecta, puede introducirse suciedad en su interior, que puede causar fallos de funcionamiento y daños en el equipo!



- El amplificador neumático se tiene que montar con la apertura de desaireación indicando hacia abajo o hacia un lado (excepción: Tipo 3755-2, cuando la conexión de desaireación se rosca fija a un tubo).
- Si debido a las condiciones climáticas el amplificador neumático pudiese quedar cubierto de nieve, hielo o coleccionar partículas de suciedad, se deberá montar obligatoriamente con la desaireación hacia abajo o bien protegerlo con un accesorio/ cubierta adecuado.
- Cuando se utiliza un silenciador roscado se debe montar el amplificador neumático de forma que el silenciador esté orientado hacia abajo.

2 Identificación

2.1 Código de producto

Amplificador neumático Tipo 3755-	x	x	x	0	0	x	x	0	0	x	0	0	0	0
Construcción														
Desaireación silenciada a través de filtro sinterizado de PE	1		0			0								
Conexión de desaireación por brida/conexión roscada	2		3/5			0/1								
Conexiones neumáticas														
Alimentación y accionamiento ISO 228 - G 3/4, señal ISO 228 - G 1/4		1												
Alimentación y accionamiento 3/4-14 NPT, señal 1/4-18 NPT		2												
Ejecución de la desaireación														
Filtro sinterizado de PE			0											
Brida/conexión roscada ISO 228 - G 1			3											
Brida/conexión roscada 1-11/2 NPT			5											
Caudal														
Alimentación $K_{VS} = 2,5 \text{ m}^3/\text{h}$, desaireación $K_{VS} = 2,5 \text{ m}^3/\text{h}$				0										
Respuesta dinámica														
Estándar (caso de regulación normal)					0									
Material de la carcasa														
Aluminio						0								
Acero inoxidable						1								
Color														
Estructura gris-beige RAL 1019 (carcasa de aluminio)							0							
Sin (carcasa de acero inoxidable)							1							
Margen de temperatura														
Temperatura estándar, -40 a +80 °C											0			
Bajas temperaturas, -55 a +60 °C												1		

2.2 Placa de características

SAMSON 3755 Pneumatic Volume Booster		EAC	
	Ambient temperature range <input type="text" value="4"/>		
	Supply max. 10 bar/145 psi	k_{vs} Exhaust 2.5 m ³ /h	
	Signal max. 7 bar/101.5 psi	Dynamic set Standard	
	Output max. 7 bar/101.5 psi		
	Model 3755- <input type="text" value="1"/>		
SAMSON AG, Germany	Var.-ID <input type="text" value="2"/>	Serial no. <input type="text" value="3"/>	Made in Germany

- 1 Tipo
- 2 ID de configuración
- 3 N° de serie
- 4 Margen de temperatura
- 5 Ejecución de la carcasa

3 Construcción y principio de funcionamiento

El amplificador neumático Tipo 3755 se utiliza junto con posicionadores para aumentar la velocidad de posicionamiento en los accionamientos neumáticos que tienen una superficie $\geq 1000 \text{ cm}^2$ o bien que tienen un volumen de carrera $\geq 6 \text{ l}$.

El amplificador neumático alimenta el accionamiento con una presión de aire que corresponde exactamente a la presión de la señal, pero con un caudal mucho mayor.

Cuando el posicionador manda "llenar el accionamiento" (señal), la presión sobre la membrana (1) aumenta. La diferencia de presión en la membrana hace que se abra el obturador de alimentación (2) que proporciona una alimentación (Supply) de como máximo 10 bar al accionamiento.

Por el contrario una señal "desairear accionamiento" provoca la apertura del obturador de desaireación (3), y la presión en el accionamiento se descarga a través de la apertura de desaireación (Exhaust).

El tornillo-restricción de bypass (4) sirve para ajustar la respuesta del amplificador neumático a los requerimientos del lazo de control. El ajuste de la restricción de bypass se fija con la contratuerca para evitar desajustes y se puede precintar.

Consultar el cap. 5.3.1, en página 25 para mayores detalles acerca del procedimiento de ajuste.

3.1 Función de seguridad

La función de seguridad del amplificador neumático Tipo 3755 es la desaireación segura en caso de necesidad.

3.2 Ejecuciones

- **Tipo 3755-1:**
Amplificador neumático (carcasa de aluminio) con filtro sinterizado de PE (Fig. 2)
- **Tipo 3755-2:**
Amplificador neumático (carcasa de aluminio), conexión de desaireación con brida roscada (Fig. 3)
- **Tipo 3755-2:**
Amplificador neumático (carcasa de acero inoxidable), desaireación por conexión roscada (Fig. 4)

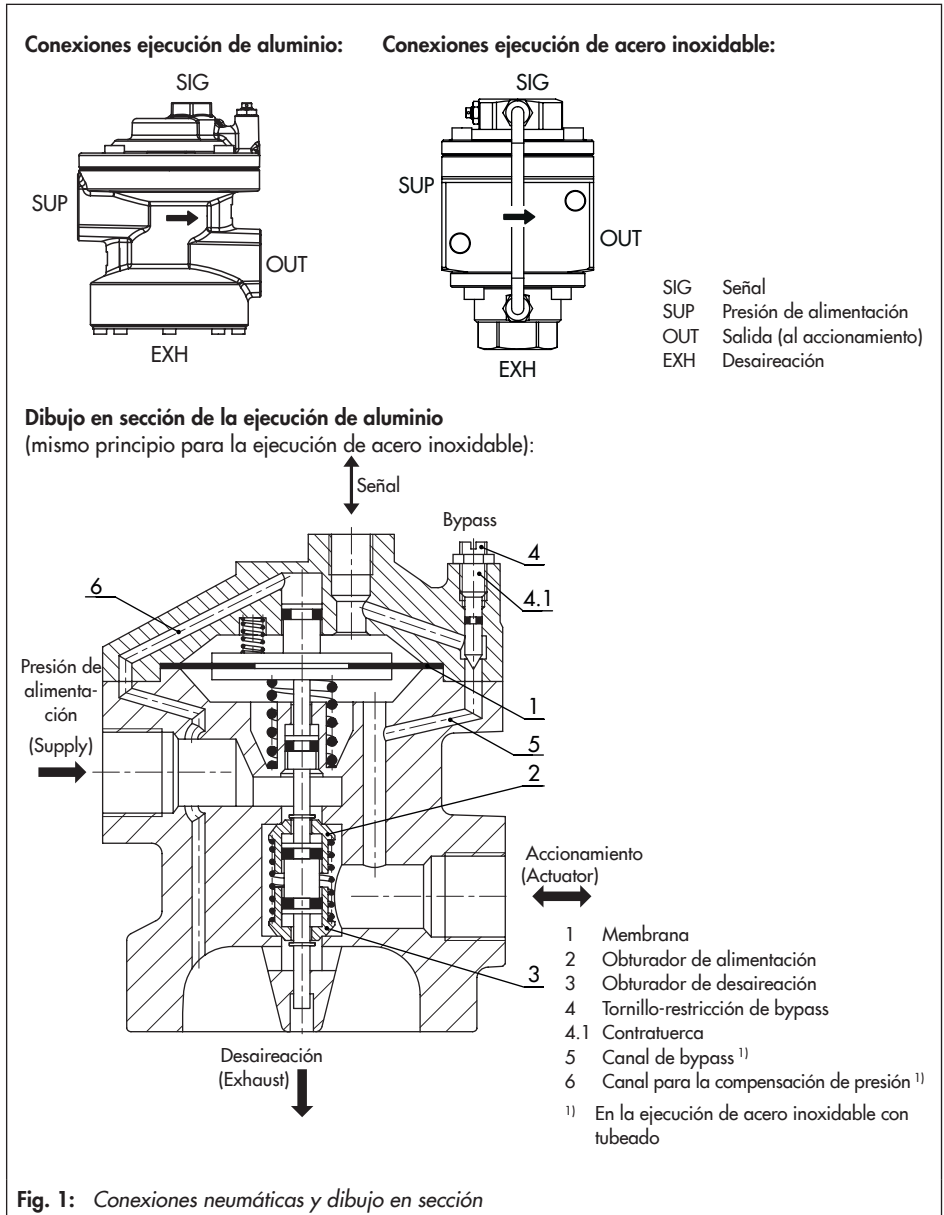


Fig. 1: Conexiones neumáticas y dibujo en sección

3.3 Accesorios

Silenciador roscado de acero inoxidable	
Rosca de conexión	Núm. referencia
G 1	8504-1009
1 NPT	8504-1010

- Cuando se utiliza un silenciador roscado se debe montar el amplificador neumático de forma que el silenciador esté orientado hacia abajo.
- Para montar el silenciador correctamente, se utilizarán las herramientas y sellante adecuados que eviten el desgaste de las roscas.
- Si debido a las condiciones climáticas el silenciador pudiese quedar cubierto de nieve, hielo o acumular partículas de suciedad, se deberá proteger obligatoriamente con un accesorio/cubierta adecuada.

El cumplimiento de las condiciones anteriores da lugar al tipo de protección IP 54.



Fig. 2: Tipo 3755-1 (carcasa de aluminio)

Fig. 3: Tipo 3755-2 (carcasa de aluminio)

Fig. 4: Tipo 3755-2 (carcasa de acero inoxidable)

3.4 Repuestos/Kits de conversión

Ejecución de aluminio	
Piezas de repuesto para el tornillo-restricción de bypass	Núm. referencia
Contratuerca de acero inoxidable M8 x 1	8350-0469
Repuesto para Tipo 3755-1 (filtro sinterizado PE)	Núm. referencia
Filtro sinterizado de PE	0550-0825
Placa soporte de acero inoxidable	0500-1401
Tornillo de fijación M5 x 16, acero inoxidable	8333-2501
Repuesto para Tipo 3755-2 (brida roscada)	Núm. referencia
Brida roscada G 1	0410-6315
Brida roscada 1 NPT	0410-6488
Junta tórica 74 x 3 NBR 70 Shore A	8421-0513
Tornillo de fijación M5 x 25, acero inoxidable	8333-2503
Kit de conversión, incluido piezas de montaje (ver cap. 5.4)	Núm. referencia
A Tipo 3755-1 con filtro sinterizado de PE	1400-9991
A Tipo 3755-2 con brida roscada G 1	1400-9988
A Tipo 3755-2 con brida roscada 1 NPT	1400-9989
Ejecución de acero inoxidable	
Piezas de repuesto para el tornillo-restricción de bypass	Núm. referencia
Contratuerca de acero inoxidable M8 x 1	8350-0469
Repuestos del tubeado de la carcasa	Núm. referencia
Tubo de acero inoxidable bypass Ø8 x 1	0401-2537
Tubo de acero inoxidable compensación de presión Ø8 x 1	0401-2538
Racor de acero inoxidable G ¼ Ø8	8582-0321
Racor de acero inoxidable G ⅜ Ø8	8582-0380

3.5 Datos técnicos

Amplificador neumático	Tipo 3755-1	Tipo 3755-2	Tipo 3755-2
	Carcasa de aluminio		Carcasa de acero inoxidable
Caudal			
K _{V5} alimentación (Supply)	2,5 m ³ /h		
K _{V5} desaireación (Exhaust)	2,5 m ³ /h		
K _{V5} Bypass (Bypass)	0,3 m ³ /h		
Control			
Relación de presiones Señal : Salida	1 : 1		
Presión de respuesta	Margen de temperatura estándar: 80 mbar Margen de bajas temperaturas: 100 mbar		
Presión			
Alimentación (Supply)	máx. 10 bar · máx 145 psi		
Salida al accionamiento (Actuator)	máx. 7 bar · máx 101,5 psi		
Señal (Signal)	máx. 7 bar · máx 101,5 psi		
Calidad del aire según ISO 8573-1	Tamaño y densidad máx. de partícula: clase 4, Contenido de aceite: clase 3, Presión de rocío: clase 3 o como mínimo 10 K por debajo de la menor temperatura ambiente posible		
Rosca de conexión			
Alimentación (SUP)	G ¾ (opción ¾ NPT)		
Salida al accionamiento (OUT)	G ¾ (opción ¾ NPT)		
Señal (SIG)	G ¼ (opción ¼ NPT)		
Conexión desaireación (EXH)	–	G 1 (opción 1 NPT)	
Nivel de integridad de la seguridad			
Uso en sistemas instrumentados de seguridad según IEC 61508/IEC 61511 ¹⁾	<p>Adecuado para el uso en sistemas instrumentados de seguridad hasta SIL 2: válido para un único equipo.</p> <p>Adecuado para el uso en sistemas instrumentados de seguridad hasta SIL 3: válido para conexión redundante de válvulas según IEC 61508.</p> <p>➔ Ver la declaración del fabricante HE 1193 (sobre demanda).</p>		

¹⁾ Apropriado solo para el margen de temperaturas estándar y solo con carcasa de aluminio

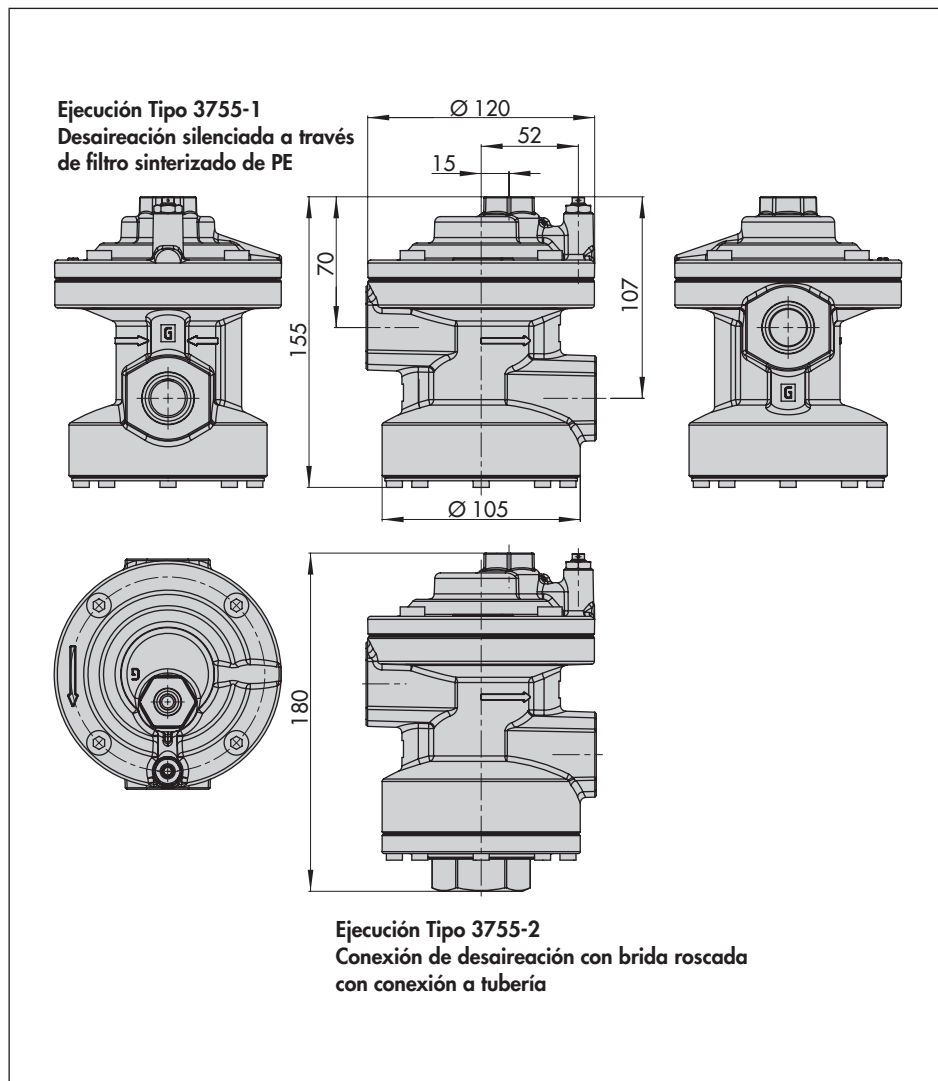
Amplificador neumático	Tipo 3755-1	Tipo 3755-2	Tipo 3755-2
		Carcasa de aluminio	
Tipo de protección			
Tipo de protección de la carcasa según DIN EN 60529	IP 44 ²⁾	IP 66 ³⁾	
Conformidad	EAC		
Otros parámetros de operación			
Temperatura ambiente admisible	Margen de temperatura estándar: -40 a +80 °C Margen de bajas temperaturas: -55 a +60 °C		
Tiempo de vida	≥ 1 x 10 ⁷ carreras completas		
Peso	2,1 kg	2,4 kg	5,2 kg
Materiales			
Carcasa	Fundición de aluminio, recubrimiento epoxy (RAL 1019) EN AC-43000KF según DIN EN 1706	EN AC-43000KF según DIN 1706 y EN AW-5083-H112 según DIN EN 755-3	1.4404 y 1.4571
Desaireación	Silenciador con filtro sinterizado de PE y placa soporte de acero inoxidable	Brida roscada de aluminio, con recubrimiento epoxy (RAL 1019)	Conexión roscada de acero inoxidable
Membrana	Margen de temperatura estándar: VMQ Margen de bajas temperaturas: PVMQ		
Cierre asiento-obturador	VMQ		
Otras juntas	NBR		
Otras partes exteriores	1.4404		

²⁾ Desaireación orientada hacia abajo o hacia un lado

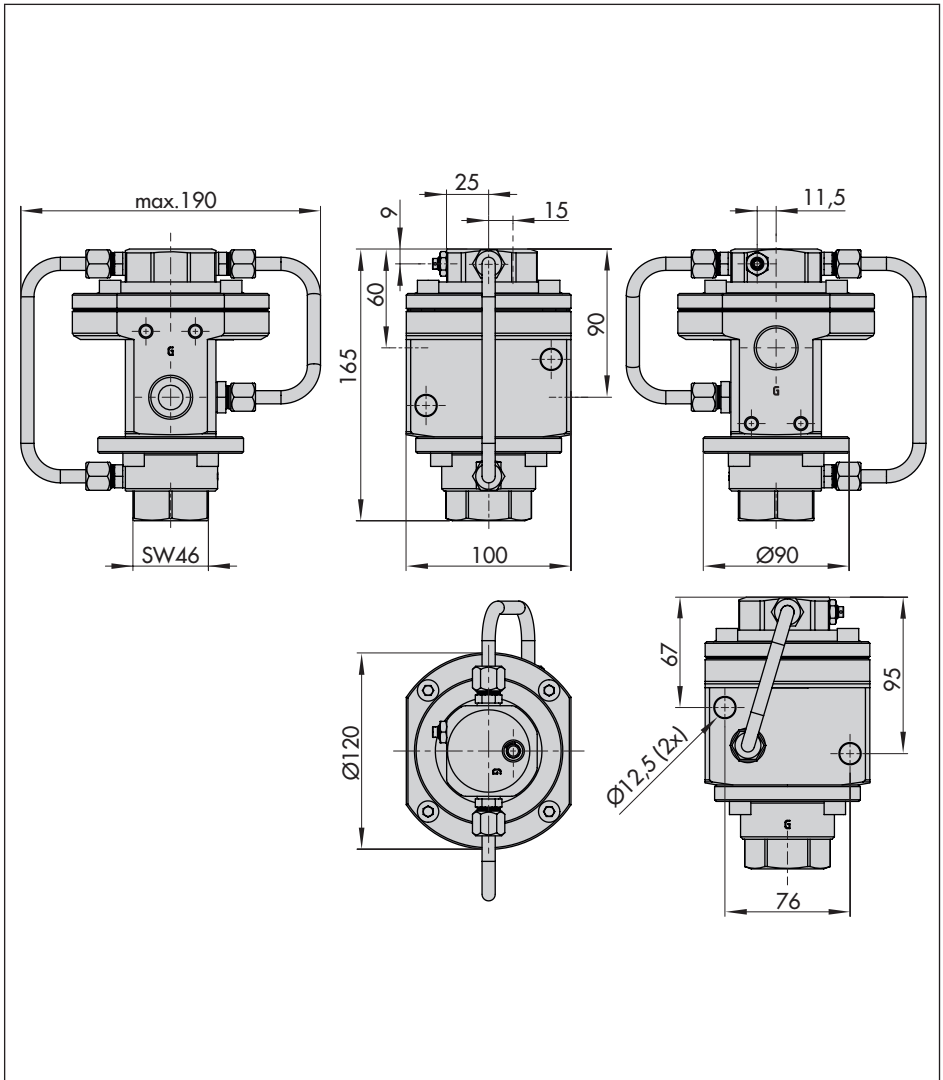
³⁾ Para el Tipo 3755-2 se cumple: carcasa IP 66, el tipo de protección depende del tipo de desaireación (tubo, silenciador, etc.).

3.6 Dimensiones en mm

3.6.1 Ejecución de aluminio



3.6.2 Ejecución de acero inoxidable



4 Preparación

Cuando se recibe la mercancía proceder como se indica a continuación:

1. Controlar el alcance del suministro.
Comparar los equipos suministrados con el albarán de entrega.
2. Comprobar que la mercancía no presenta desperfectos. Notificar cualquier daño de transporte.

4.1 Desembalaje

i Información

Conservar el embalaje mientras el amplificador neumático se transporte o almacene.

Antes de montar el amplificador neumático proceder como se indica a continuación:

1. Desembalar el amplificador neumático.
2. Eliminar el embalaje en conformidad.

! NOTA

*¡Riesgo de daños en el amplificador neumático por la entrada de cuerpos extraños!!
No retirar los plásticos de protección hasta el momento del montaje.*

4.2 Elevación y transporte

4.2.1 Transporte

- Proteger el amplificador neumático contra las influencias externas (p. ej. golpes).

- Proteger el amplificador neumático contra humedad y suciedad.
- Tener en cuenta la temperatura ambiente admisible durante el transporte (ver los datos técnicos, cap. 3.5).

4.2.2 Elevación

Debido al bajo peso del amplificador neumático no se requiere ningún ojal de elevación.

4.3 Almacenamiento

! NOTA

*¡Riesgo de daños en el amplificador neumático debido a un almacenamiento incorrecto!
Observar las instrucciones de almacenamiento. Si es necesario consultar a SAMSON.*

Instrucciones de almacenamiento

- Proteger el amplificador neumático contra las influencias externas, como p. ej. golpes, choques y vibraciones.
- No dañar la protección anticorrosión (revestimiento).
- Proteger el amplificador neumático contra humedad y suciedad. En espacios húmedos, evitar la formación de condensados. Si es necesario utilizar un agente de secado o una calefacción.
- Empaquetar el amplificador neumático herméticamente.

5 Montaje y puesta en marcha

→ El amplificador neumático se debe montar de forma que el aire circule entre la alimentación (Supply) y el accionamiento (Out) en la dirección indicada por la flecha de la carcasa.

→ El amplificador se monta entre el posicionador y el accionamiento neumático.

En caso de elevados requerimientos de seguridad, es posible intercalar una electroválvula entre el amplificador neumático y el accionamiento neumático (Fig. 6).

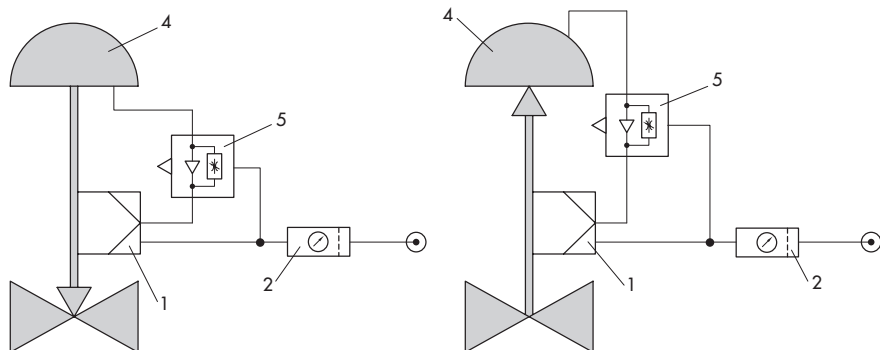


Fig. 5: Conexión estándar del amplificador neumático para ambas posiciones de seguridad

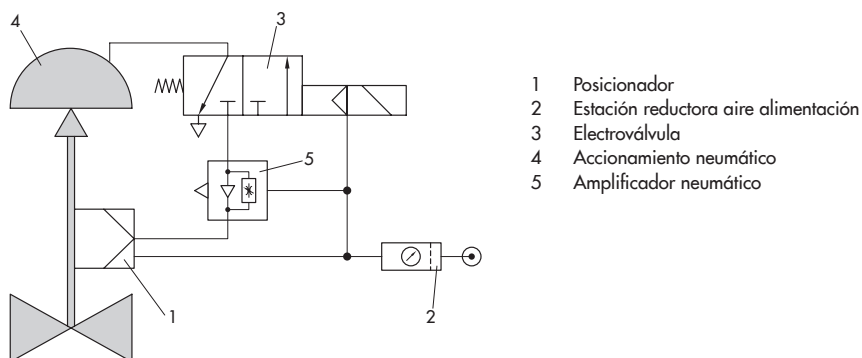


Fig. 6: Montaje del amplificador neumático con una electroválvula adicional

- 1 Posicionador
- 2 Estación reductora aire alimentación
- 3 Electroválvula
- 4 Accionamiento neumático
- 5 Amplificador neumático

NOTA

¡Fallo de funcionamiento debido a suciedad en el amplificador neumático!

¡Durante el montaje, transporte y almacenaje no debe entrar ningún medio en el equipo!

5.1 Posición de montaje

Tipo 3755-1:

- **¡No está permitido el montaje con la desaireación orientada hacia arriba!**
- Instalar el amplificador neumático de forma que la desaireación apunte hacia abajo o bien hacia un lado.
- Si debido a las condiciones climáticas el amplificador neumático pudiese quedar cubierto de nieve, hielo o coleccionar partículas de suciedad, se deberá montar obligatoriamente con la desaireación hacia abajo o bien protegerlo con un accesorio/cubierta adecuado.

Tipo 3755-2:

- La posición de montaje admisible depende del uso de la conexión de desaireación.
- La posición de montaje del amplificador neumático es indiferente cuando la conexión de desaireación está conectada a una tubería.
 - Cuando se utilice un silenciador roscado tener en cuenta el cap. 3.3, pág. 14.

5.2 Conexiones neumáticas

Las conexiones de aire para la **señal, alimentación, accionamiento y conexión de desaireación en el Tipo 3755-2** pueden ser con rosca G o NPT (ver código de producto, página 10).

- Los orificios con rosca G corresponden a la forma X de la norma DIN 3852-2 en la ejecución estándar.
- Los orificios con rosca NPT están diseñados según la norma ANSI/ASME B1.20.1 para el montaje utilizando una llave.

Además para las conexiones se cumple que:

- Antes del montaje se deberán limpiar cuidadosamente las tuberías eliminando cualquier partícula de suciedad.
- Para montar los racores correctamente, se utilizarán las herramientas y sellante adecuados que eviten el desgaste de las roscas.
- ¡La cinta de teflón no se admite como sellante!
- Apretar bien todos los racores.

5.2.1 Presión de alimentación

La calidad del aire debe cumplir los requerimientos de la ISO 8573-1 respecto al tamaño de partículas, contenido de aceite y punto de rocío (ver datos técnicos).

- ➔ Seleccionar una presión de alimentación superior a la presión de la señal máxima esperada (máx. 10 bar).

5.2.2 Conexión de desaireación Tipo 3755-2

⚠ ADVERTENCIA

¡Riesgo de daños en los oídos por nivel de ruido elevado! Daños en los oídos. Si el amplificador neumático no tiene un elemento silenciador conectado en la desaireación, puede producir niveles de ruido elevados al expulsar el aire. ¡Utilizar protecciones auditivas!

La conexión de desaireación del Tipo 3755-2 puede tener otras aplicaciones como por ej. purgar la cámara de resortes del accionamiento o descargar a través de una tubería.

- ➔ Al diseñar las tuberías y racores prestar atención a seleccionarlos con una sección suficientemente grande.

5.3 Puesta en marcha

⚠ ADVERTENCIA

*¡Riesgo de lesión debido a la elevada presión dentro del equipo!
¡Riesgo de daños en los oídos por nivel de ruido elevado!
¡Utilizar protecciones auditivas!
¡Comprobar que todos los componentes se han montado correctamente antes de poner la instalación en marcha!*

i Información

El amplificador neumático Tipo 3755 es apropiado para accionamientos que tienen una superficie $\geq 1000 \text{ cm}^2$ o bien un volumen de carrera $\geq 6 \text{ l}$.

Para poner en marcha el amplificador neumático proceder como se indica a continuación:

1. Comprobar el correcto montaje o montar el amplificador neumático entre el posicionador y el accionamiento.
2. Conectar el aire de alimentación, si es posible aumentar lentamente la presión.
3. Ajustar el bypass según cap. 5.3.1.
4. Adaptar al lazo de regulación según cap. 5.3.2.

5.3.1 Ajuste del bypass

Para conseguir un funcionamiento estable, se debe ajustar la restricción de bypass del amplificador neumático a los requerimientos del lazo de control:

1. Aflojar la contratuerca (Fig. 1, Pos. 4.1) y roscar el tornillo-restricción de bypass (Pos. 4) con una llave hexagonal de 4 mm en sentido horario hasta el tope hacia dentro del asiento de restricción. Al hacerlo, prestar atención a que la contratuerca no quede fijada.
2. Partiendo de esta posición, girar el tornillo-restricción de bypass tres vueltas completas en sentido antihorario.
3. Mantener el tornillo-restricción de bypass fijo en esta posición y apretar la contratuerca con un par máximo de 3 Nm. A continuación sacar la llave.
4. Ajustar los parámetros de regulación del posicionador según las instrucciones de montaje y servicio correspondientes y si es necesario inicializarlo.
5. Precintar el tornillo-restricción de bypass según el procedimiento de ajuste.

5.3.2 Adaptación al lazo de control

Si es necesario se puede cambiar el ajuste del bypass. Para ello, ajustar el tornillo-restricción de bypass en **pasos de media vuelta** y corregir los parámetros del posicionador o volver a inicializarlo después de cada cambio.

Girando el tornillo-restricción de bypass introduciéndolo en el asiento

→ se disminuye la sección de bypass y se provoca una respuesta dinámica del amplificador más fuerte.

Efecto de un bypass demasiado pequeño sobre el lazo de control:

- el lazo puede empezar a oscilar.

Girando el tornillo-restricción de bypass hacia fuera del asiento

→ se aumenta la sección de bypass y se provoca una respuesta dinámica más débil.

Efecto de un bypass demasiado grande sobre el lazo de control:

- respuesta lenta del lazo de control
- reacción considerablemente lenta del accionamiento (aireación y desaireación)

5.4 Conversión

⚠ ADVERTENCIA

¡Riesgo de lesión debido a la elevada presión dentro del equipo!

¡Riesgo de daños en los oídos por nivel de ruido elevado!

¡Utilizar protecciones auditivas!

¡El amplificador neumático debe estar fuera de servicio antes de abrirlo!

5.4.1 Conversión del Tipo 3755-1 al Tipo 3755-2

1. Desenroscar los ocho tornillos M5 x 16 (1) y sacar la placa soporte (2) de la carcasa.
2. Sacar el filtro sinterizado de PE (3)
3. Colocar la junta tórica (6) en la ranura.
4. Fijar la brida roscada (5) en la carcasa. Para ello roscar en orden cruzado los ocho tornillos M5 x 25 (4) con un par de apriete máximo de 4,2 Nm.

5.4.2 Conversión del Tipo 3755-2 al Tipo 3755-1

1. Desenroscar los ocho tornillos M5 x 25 (4) y sacar la brida roscada incluido la junta tórica (6) de la carcasa.
2. Colocar un filtro sinterizado de PE (3) nuevo, de forma que la cara porosa-rugosa quede hacia la parte interna del equipo.
3. Fijar la placa soporte (2) para filtro sinterizado de PE (3) en la carcasa. Para ello roscar en orden cruzado los ocho tornillos M5 x 16 (1) con un par de apriete máximo de 4,2 Nm.

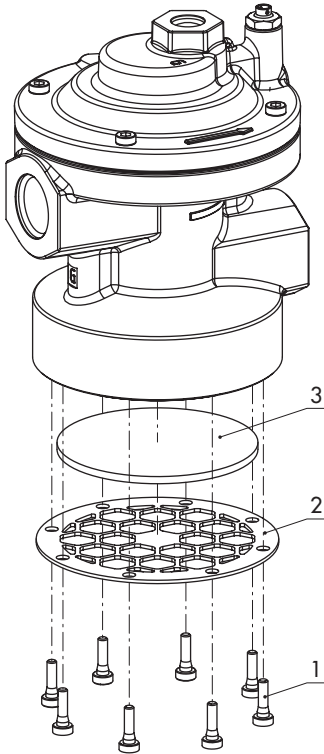


Fig. 7: Tipo 3755-1:
desaireación silenciada a través
de filtro sinterizado de PE

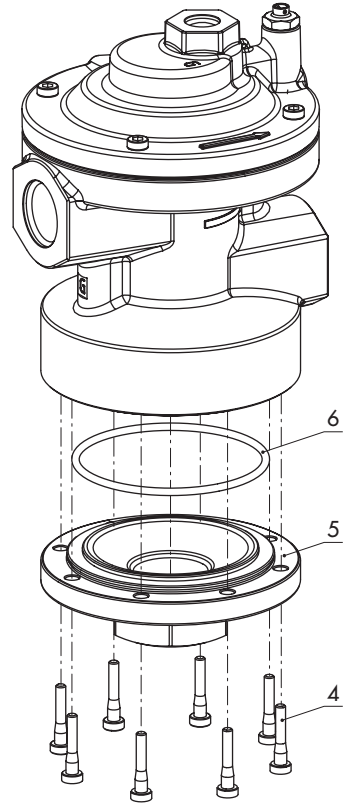


Fig. 8: Tipo 3755-2:
conexión de desaireación
con brida roscada

- 1 Tornillo M5 x 16
- 2 Placa soporte
- 3 Filtro sinterizado de PE
- 4 Tornillo M5 x 25
- 5 Brida roscada
- 6 Junta tórica

6 Mantenimiento

i Información

SAMSON prueba el amplificador neumático antes de su suministro.

- El equipo pierde su garantía si se lleva a cabo algún trabajo de mantenimiento o reparación no descrito en estas instrucciones sin el consentimiento previo del departamento posventa de SAMSON.
- Utilizar únicamente piezas de repuesto originales SAMSON, que cumplan con las especificaciones originales.

El amplificador neumático Tipo 3755 no requiere mantenimiento. Cuando se reduzca el caudal puede ser necesario cambiar el filtro sinterizado de PE (ver la lista de repuestos, cap. 3.4, pág. 15).

6.1 Cambio del filtro sinterizado de polietileno

⚠ ADVERTENCIA

¡Riesgo de lesión debido a la elevada presión dentro del equipo!

¡Riesgo de daños en los oídos por nivel de ruido elevado!

¡Utilizar protecciones auditivas!

¡El amplificador neumático debe estar fuera de servicio antes de abrirlo!

→ Ver Fig. 7

1. Desenroscar los ocho tornillos M5 x 16 (1) y sacar la placa soporte (2) de la carcasa.
2. Sacar el filtro sinterizado de PE (3).
3. Colocar un filtro sinterizado de PE nuevo, de forma que la cara porosa-rugosa quede hacia la parte interna del equipo.
4. Volver a fijar la placa soporte (2) a la carcasa. Para ello roscar en orden cruzado los ocho tornillos M5 x 16 (1) con un par de apriete máximo de 4,2 Nm.

6.2 Preparativos para la devolución

Los amplificadores neumáticos defectuosos se pueden enviar a SAMSON para su reparación.

Proceder como se indica a continuación para enviar un equipo a SAMSON:

1. Poner la válvula de control fuera de servicio (ver la documentación de la válvula asociada).
2. Desmontar el amplificador neumático de la tubería (ver cap. 8).
3. A continuación proceder según se describe en www.samsongroup.com > SERVICE & SUPPORT > After Sales Service > Retourner

7 Anomalías

Error/fallo	Causa posible	Solución
Fuga entre amplificador neumático y conexiones de aire.	Los racores no están bien apretados.	Comprobar la hermeticidad y el correcto asiento del racor.
Se reduce el flujo de caudal.	Filtro sinterizado de PE sucio o desgastado.	Controlar el filtro de alimentación y el filtro sinterizado y limpiarlos. Si es necesario cambiar el filtro sinterizado de PE (ver cap. 6.1).
El lazo de control oscila.	Posiblemente la sección de bypass ajustada es demasiado pequeña.	Reajustar según el cap. 5.3.2.
El amplificador neumático no responde.	Posiblemente la sección de bypass ajustada es demasiado grande.	Reajustar según el cap. 5.3.2.

i Información

En caso de producirse otras anomalías en el amplificador neumático contactar con el servicio posventa de SAMSON.

7.1 Actuaciones en caso de emergencia

En caso de fallo de la energía auxiliar neumática, el posicionador desairea completamente el accionamiento a través del amplificador neumático y la válvula va a la posición de seguridad predefinida por el accionamiento.

El responsable de planta es el responsable de tomar medidas de emergencia.

Consejo

Las medidas de emergencia a tomar en caso de aparecer una anomalía en la válvula, se describen en la documentación de la válvula correspondiente.

8 Puesta en fuera de servicio y desmontaje

ADVERTENCIA

¡Riesgo de rotura/estallido de equipos bajo presión!

Las válvulas, los accesorios y las tuberías son equipos bajo presión. Una apertura incorrecta puede provocar la rotura violenta de componentes de la válvula de control.

– Antes de empezar cualquier trabajo en la válvula es necesario despresurizar completamente la válvula y la parte de la planta donde está instalada.

– Observar las instrucciones de seguridad de la válvula de control.

ADVERTENCIA

¡Riesgo de daños en los oídos por nivel de ruido elevado!

Daños en los oídos.

¡Utilizar protecciones auditivas!

8.1 Puesta en fuera de servicio

Para poner el amplificador neumático fuera de servicio para realizar mantenimiento o desmontarlo, proceder como se indica a continuación:

1. Desconectar la presión de alimentación del accionamiento neumático.
2. Desconectar la energía auxiliar neumática.
3. Si es necesario, dejar enfriar o calentar los componentes de la válvula de control.

8.2 Desmontaje del amplificador neumático

1. Poner fuera de servicio el amplificador neumático, ver cap. 8.1.
2. Soltar las conexiones a tubería.
3. Desmontar el amplificador neumático de la tubería.

8.3 Eliminación

- Para el desecho del equipo tener en cuenta las regulaciones locales, nacionales e internacionales.
- No tirar los componentes utilizados, lubricantes y materiales peligrosos junto con los residuos domésticos.

9 Servicio posventa

Contactar con el servicio posventa de SAMSON para el mantenimiento y la reparación de equipos, así como en caso de presentarse defectos o anomalías de funcionamiento.

E-Mail

El departamento posventa se puede contactar a través de la dirección de mail: offersalesservice@samson.de.

Direcciones de SAMSON AG y sus filiales

Las direcciones de SAMSON AG y sus filiales, así como delegaciones y oficinas, se pueden consultar en Internet: www.samson.de o en los catálogos de productos SAMSON.

Datos necesarios

En caso de consulta y para el diagnóstico de fallos facilitar los siguientes datos:

- Número de pedido y de posición
- Tipo, número de serie, ejecución del equipo

EB 8393 ES



SAMSON AKTIENGESELLSCHAFT
Weismüllerstraße 3 · 60314 Frankfurt am Main, Alemania
Teléfono: +49 69 4009-0 · Fax: +49 69 4009-1507
samson@samson.de · www.samson.de