



SH 8384-0

Originalanleitung



Elektropneumatischer Stellungsregler Typ 3730-0

Ausgabe Juli 2020



Hinweise und ihre Bedeutung

GEFAHR

Gefährliche Situationen, die zum Tod oder zu schweren Verletzungen führen

WARNUNG

Situationen, die zum Tod oder zu schweren Verletzungen führen können

HINWEIS

Sachschäden und Fehlfunktionen

Info

Informative Erläuterungen

Tipp

Praktische Empfehlungen

Zu diesem Handbuch

Das Sicherheitshandbuch SH 8384-0 enthält Informationen, die für den Einsatz des Stellungsreglers Typ 3730-0 in sicherheitsgerichteten Systemen gemäß IEC 61508/IEC 61511 relevant sind. Das Sicherheitshandbuch richtet sich an Personen, die den Sicherheitskreis planen, bauen und betreiben.

! HINWEIS

Fehlfunktion durch falsch angebauten, angeschlossenen oder in Betrieb genommenen Stellungsregler!

- ➔ *Anbau, elektrischen und pneumatischen Anschluss und Inbetriebnahme gemäß Einbau- und Bedienungsanleitung EB 8384-0 vornehmen!*
- ➔ *Warn- und Sicherheitshinweise der Einbau- und Bedienungsanleitung EB 8384-0 beachten!*

Weiterführende Dokumentation

Ausführliche Beschreibungen zur Inbetriebnahme, Funktion und Bedienung des Stellungsreglers finden Sie in den nachfolgend aufgelisteten Dokumenten. Die aufgeführten Dokumente liegen unter www.samsongroup.com zum Download bereit.

Stellungsregler Typ 3730-0

- ▶ T 8384-0: Typenblatt
- ▶ EB 8384-0: Einbau- und Bedienungsanleitung

i Info

Ergänzend zur Stellungsregler-Dokumentation sind die technischen Dokumente des pneumatischen Antriebs, des Ventils und sonstiger Peripheriegeräte des Stellventils zu beachten.

Inhalt

1	Anwendungsbereich.....	5
1.1	Allgemeines.....	5
1.2	Verwendung in sicherheitsgerichteten Systemen.....	5
1.3	Ausführungen und Bestellangaben	5
1.4	Anbau	5
2	Technische Daten.....	6
3	Sicherheitstechnische Funktionen.....	8
3.1	Verhalten im Sicherheitsfall.....	8
3.2	Schutz gegen Konfigurationsänderung.....	8
4	Anbau, Anschluss und Inbetriebnahme.....	8
5	Notwendige Bedingungen	10
5.1	Auswahl.....	10
5.2	Mechanische und pneumatische Installation	10
5.3	Elektroinstallation.....	11
6	Wiederkehrende Prüfungen	12
6.1	Sichtprüfung zur Vermeidung systematischer Fehler	12
6.2	Funktionsprüfung	13
7	Reparatur und Wartung.....	14
8	Sicherheitstechnische Kennzahlen und Zertifikate.....	14

1 Anwendungsbereich

1.1 Allgemeines

Der elektropneumatische Stellungsregler Typ 3730-0 ist ein einfach wirkender, be- und entlüftender Stellungsregler zum Anbau an pneumatische Hubantriebe mit Federrückstellung. Der Stellungsregler wird zur Regelung von Stellventilen eingesetzt.

1.2 Verwendung in sicherheitsgerichteten Systemen

Unter Beachtung der IEC 61508 ist eine systematische Eignung des Steuerventils zum sicheren Entlüften als Komponente in sicherheitsgerichteten Kreisen gegeben.

Unter Beachtung der IEC 61511 und der erforderlichen Hardware-Fehlertoleranz ist der Stellungsregler in sicherheitsgerichteten Anwendungen bis SIL 2 (einzelnes Gerät/HFT = 0) und SIL 3 (redundante Verschaltung/HFT = 1) einsetzbar.

Der Stellungsregler wird hinsichtlich seiner Sicherheitsfunktionen nach IEC 61508-2 als Gerät vom Typ A betrachtet.

1.3 Ausführungen und Bestellangaben

Alle Ausführungen des Stellungsreglers Typ 3730-0 sind für den Einsatz in sicherheitsgerichteten Systemen geeignet.


1.4 Anbau

Der Stellungsregler ist in Kombination mit unterschiedlichen Anbauteilen für folgende Anbauvarianten geeignet:

- Direktanbau an SAMSON-Hubantriebe Typ 3277
- Anbau an Hubantriebe nach IEC 60534-6 (NAMUR)
- Anbau an Hubantriebe nach VDI/VDE 3847
- Anbau an SAMSON-Mikroventil Typ 3510

2 Technische Daten

Stellungsregler Typ 3730-0: Bei explosionsgeschützten Geräten können die aufgeführten technischen Daten durch die Grenzen der Prüfbescheinigung eingeschränkt werden!	
Nennhub	einstellbar: Direktanbau an Typ 3277: 5,3 bis 30 mm Anbau nach IEC 60534-6: 5,3 bis 200 mm
Hubbereich	einstellbar innerhalb des Nennhubs, max. Übersetzung 1 : 5
Sollwert w	Signalbereich 4 bis 20 mA Split-range-Bereich 4 bis 12 mA und 12 bis 20 mA, an DIP-Schalter wählbar Zweileitergerät, verpolsicher, Zerstörgrenze 100 mA
Mindeststrom	>3,6 mA
Bürdenspannung	ohne Ex-Schutz: ≤ 6 V (entspricht 300Ω bei 20 mA) mit Ex-Schutz: ≤ 6 V
Hilfsenergie Zuluft Luftqualität gem. ISO 8573-1 Ausg. 2001-02	1,4 bis 7 bar (20 bis 105 psi) max. Teilchengröße und -dichte: Klasse 4, Ölgehalt: Klasse 3, Drucktaupunkt: Klasse 3 bzw. mindestens 10 K unter der niedrigsten zu erwartenden Umgebungstemperatur
Stelldruck (Ausgang)	0 bar bis Größe des Zulufldrucks, per DIP-Schalter auf ca. 2,4 bar begrenzbar
Kennlinie	linear, Abweichung von der Kennlinie ≤ 1 %
Hysterese	≤ 1 %
Ansprechempfindlichkeit	$\leq 0,1$ %
Bewegungsrichtung	wählbar über DIP-Schalter
Luftverbrauch, stationär	zulufldruckunabhängig ca. $120 I_n/h$
Luftlieferung Antrieb belüften Antrieb entlüften	bei $\Delta p = 6$ bar: $8,5 \text{ m}_n^3/h$, bei $\Delta p = 1,4$ bar: $3,0 \text{ m}_n^3/h$ $K_{V_{\max}(20^\circ\text{C})} = 0,09$ bei $\Delta p = 6$ bar: $14,0 \text{ m}_n^3/h$, bei $\Delta p = 1,4$ bar: $4,5 \text{ m}_n^3/h$ $K_{V_{\max}(20^\circ\text{C})} = 0,15$
Zulässige Umgebungstemperatur	-20 bis $+80$ °C -45 bis $+80$ °C mit Kabelverschraubung Metall Bei explosionsgeschützten Geräten können die aufgeführten Temperaturgrenzen durch die Grenzen der Prüfbescheinigung eingeschränkt werden!
Einflüsse	Temperatur: $\leq 0,15$ %/10 K Hilfsenergie: keiner Rütteleinfluss: $\leq 0,25$ % bis 2000 Hz und 4 g nach IEC 770
Elektromagnetische Verträglichkeit	Anforderungen nach EN 61000-6-2, EN 61000-6-3, EN 61326-1 und NE 21 erfüllt.
Verwendung in sicherheitsgerichteten Systemen nach IEC 61508	Geeignet für den Einsatz in sicherheitsgerichteten Anwendungen bis SIL 2 (einzelnes Gerät) und SIL 3 (bei redundanter Verschaltung) sicheres Abschalten bei Sollwert 0 mA
Schutzart	IP 66

Stellungsregler Typ 3730-0: Bei explosionsgeschützten Geräten können die aufgeführten technischen Daten durch die Grenzen der Prüfbescheinigung eingeschränkt werden!	
Werkstoffe	Aluminium-Druckguss EN AC-ALSi12(Fe) (EN AC-44300) nach DIN EN 1706, chromatiert und kunststoffbeschichtet außenliegende Teile: korrosionsfester Stahl 1.4404/316L
Gewicht	ca. 1 kg
Konformität	

3 Sicherheitstechnische Funktionen

Sicheres Entlüften über i/p-Wandler (Bild 1 Pfad —————)

Im Automatikbetrieb vergleicht der PD-Regler (3) den Istwert mit dem vom Mikrocontroller kommenden Gleichstromsignal von 4 bis 20 mA. Bei einer Regeldifferenz wird die Ansteuerung des i/p-Wandlers so verändert, dass der Antrieb (1) be- oder entlüftet wird. Wenn an den Klemmen 11/12 und damit am i/p-Wandler kein Signal ansteht (0 mA), dann tritt der Sicherheitsfall ein und der Antrieb wird sicher entlüftet.

3.1 Verhalten im Sicherheitsfall

Der Sicherheitsfall tritt bedingt durch den i/p-Wandler und bei Ausfall der pneumatischen Hilfsenergie ein. Der Stellungsregler entlüftet seinen pneumatischen Ausgang vollständig gegen Atmosphäre und dadurch den pneumatischen Antrieb. Als Folge fährt das Ventil in die Sicherheitsstellung. Die Sicherheitsstellung ist abhängig von den Federn im pneumatischen Antrieb „schließend“ oder „öffnend“.

3.2 Schutz gegen Konfigurationsänderung

Die Sicherheitsfunktion kann über die Konfiguration nicht deaktiviert oder beeinflusst werden.

4 Anbau, Anschluss und Inbetriebnahme

Anbau, elektrischer und pneumatischer Anschluss und Inbetriebnahme des Stellungsreglers erfolgen nach Einbau- und Bedienungsanleitung ► EB 8384-0.

Es dürfen nur die angegebenen Originalanbau- und Zubehörteile verwendet werden.

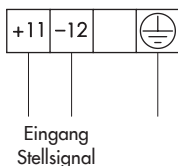
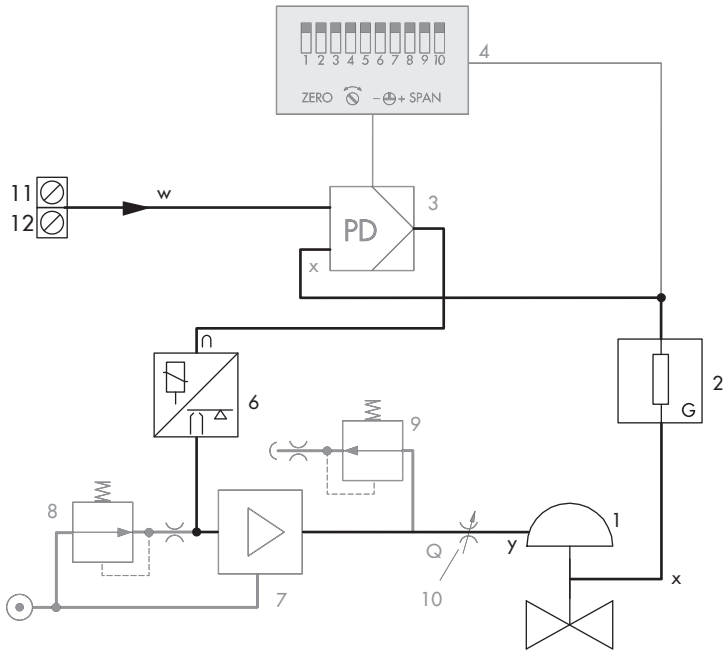


Bild 1: Elektrischer Anschluss



- 1 Stellventil
- 2 Wegaufnehmer
- 3 PD-Regler
- 4 Einsteller
- 6 i/p-Wandler
- 7 Luftleistungsverstärker
- 8 Druckregler
- 9 Durchflussregler
- 10 Volumendrossel

Bild 2: Wirkungsweise des Stellungsreglers

5 Notwendige Bedingungen

⚠ WARNUNG

Fehlfunktion aufgrund falscher Auswahl, Installations- und Betriebsbedingungen!

→ Stellventile nur dann in sicherheitsgerichteten Kreisen einsetzen, wenn die anlagenabhängigen notwendigen Bedingungen erfüllt werden. Gleiches gilt für den angebauten Stellungsregler.

5.1 Auswahl

- Die geforderten Stellzeiten des Stellventils werden eingehalten!
Die zu realisierenden Stellzeiten ergeben sich aus den verfahrenstechnischen Anforderungen.
- Der Stellungsregler ist für die herrschende Umgebungstemperatur geeignet!

Ausführungen	Temperaturbereich
alle	-20 bis +80 °C
mit Kabelverschraubung Metall	-45 bis +80 °C
Bei Ex-Geräten können die aufgeführten Temperaturgrenzen durch die Grenzen der Prüfbescheinigung weiter eingeschränkt werden!	

- Die Temperaturgrenzen werden eingehalten!

5.2 Mechanische und pneumatische Installation

- Der Stellungsregler ist ordnungsgemäß, unter Beachtung der Einbau- und Bedienungsanleitung angebaut und an die pneumatische Versorgung angeschlossen!
- Der maximale Zuluftdruck von 7 bar wird nicht überschritten!
- Die pneumatische Hilfsenergie erfüllt die Anforderungen an die Instrumentenluft!

Partikelgröße und -anzahl	Ölgehalt	Drucktaupunkt
Klasse 4	Klasse 3	Klasse 3
≤ 5 µm und 1000/m ³	≤ 1 mg/m ³	bzw. mindestens 10 K unter der niedrigsten zu erwartenden Umgebungstemperatur

 **Tipp**

SAMSON empfiehlt das Vorschalten eines Druckminderers/Filters. Geeignet ist z. B. der SAMSON-Druckregler Typ 4708 in der Ausführung mit 5- μ m-Filterpatrone.

- Der erforderliche Mindestquerschnitt der Zuluflleitung von 4 mm Innendurchmesser wird eingehalten!
Leitungsquerschnitt und Leitungslänge sind so zu wählen, dass der minimale Zuluftdruck am Gerät beim Belüften nicht unterschritten wird.
- Die vorgeschriebene Einbaulage des Stellungsreglers wird eingehalten!
- Die Abluftöffnung auf der Stellungsregler-Rückseite ist bauseits nicht verschlossen!

5.3 Elektroinstallation

- Der Stellungsregler ist ordnungsgemäß, unter Beachtung der Einbau- und Bedienungsanleitung an die elektrische Versorgung angeschlossen!
- Es werden nur Kabel mit den für die eingesetzten Kabelverschraubungen vorgeschriebenen Außendurchmessern verwendet!
- In Ex-i-Kreisen entsprechen die elektrischen Werte des Kabels den bei der Planung zugrunde gelegten Werten!
- Verschraubungen und Deckelschrauben sind fest angezogen, damit die Schutzart eingehalten wird!
- Die Installationsvorschriften für die notwendigen Explosionsschutzmaßnahmen werden eingehalten!
- Die besonderen Bedingungen aus den Ex-Bescheinigungen werden eingehalten!

6 Wiederkehrende Prüfungen

Das Intervall von wiederkehrenden Prüfungen und der Umfang dieser Prüfungen liegen in der Verantwortung des Betreibers. Vom Betreiber ist ein Prüfplan zu erstellen, in dem die wiederkehrenden Prüfungen und Prüfintervalle festgelegt sind. Die Anforderungen der wiederkehrenden Prüfungen sollten in Form einer Checkliste zusammengefasst werden.

⚠ WARNUNG

Gefahrbringender Ausfall durch Fehlfunktion im Sicherheitsfall (Antrieb entlüftet nicht und/oder Ventil fährt nicht in die Sicherheitsstellung)!

→ Nur Geräte in sicherheitsgerichteten Kreisen einsetzen, die die wiederkehrenden Prüfungen entsprechend dem vom Betreiber erstellten Prüfplan bestanden haben!

Die Sicherheitsfunktion des gesamten Sicherheitskreises ist regelmäßig zu prüfen. Die Prüfungsintervalle werden unter anderem bei der Berechnung jedes einzelnen Sicherheitskreises einer Anlage (PFD_{avg}) bestimmt.

6.1 Sichtprüfung zur Vermeidung systematischer Fehler

Zur Vermeidung systematischer Fehler sind regelmäßig durchzuführende visuelle Prüfungen des Stellungsreglers erforderlich. Prüfhäufigkeit und Umfang liegen in der Verantwortung des Betreibers. Es sind insbesondere anwendungsspezifische Einflüsse zu berücksichtigen:

- Verschmutzungen an den pneumatischen Anschlüssen
- Korrosion (Zerstörung vornehmlich metallischer Werkstoffe infolge chemisch-physikalischer Vorgänge)
- Materialermüdung
- Alterung (Schäden infolge von Licht- und Wärmeeinwirkung an organischen Materialien, z. B. an Kunststoffen und Elastomeren)
- Chemikalienangriff (durch Chemikalien ausgelöste Quell-, Extraktions- und Zersetzungs Vorgänge an organischen Materialien, z. B. an Kunststoffen und Elastomeren)

ⓘ HINWEIS

Fehlfunktion durch unzulässige Bauteile!

→ Verschlossene Bauteile nur durch Originalbauteile ersetzen!

6.2 Funktionsprüfung

Die Sicherheitsfunktion ist in regelmäßigen Zeitabständen entsprechend dem vom Betreiber aufgestellten Prüfplan durchzuführen.

Info

Fehler am Stellungsregler sind zu protokollieren und SAMSON an die E-Mail-Adresse aftersaleservice@samson.de mitzuteilen.

Sicheres Entlüften durch 0-mA-Signal an den Klemmen 11/12 (Stellsignal):

1. Stellungsregler mit einem zulässigen Zuluftdruck versorgen (max. 7 bar), der ein Verfahren des Ventils auf den maximalen Hub ermöglicht.
2. Stellungsregler mit elektrischem Eingangssignal $\geq 3,6$ mA versorgen (Klemmen 11/12).
3. Wenn nicht bereits erfolgt, Stellungsregler in den Automatikbetrieb schalten.
4. Das Eingangssignal über eine lokale Stromquelle oder über das Leitsystem so einstellen, dass das Ventil in die Arbeitsstellung verfährt (Klemmen 11/12) und prüfen, ob diese korrekt angefahren wird.
5. Elektrisches Eingangssignal auf 0 mA setzen oder Eingangssignal unterbrechen. Als Folge muss das Ventil in die sichere Endlage verfahren (Klemmen 11/12).
6. Prüfen, ob der Antrieb in der geforderten Zeit vollständig entlüftet.
7. Das Eingangssignal über eine lokale Stromquelle oder über das Leitsystem so einstellen, dass das Ventil auf ca. 50 % seines Hubs verfährt (Klemmen 11/12) und prüfen, ob diese Stellung korrekt angefahren wurde.
8. Elektrisches Eingangssignal auf 0 mA setzen oder Eingangssignal unterbrechen. Als Folge muss das Ventil in die sichere Endlage verfahren (Klemmen 11/12).
9. Prüfen, ob der Antrieb in der geforderten Zeit vollständig entlüftet.

Tipp

Das vollständige Entlüften des Antriebs kann zuverlässig mit einem angeschlossenen Manometer überprüft werden.

Proof-Test

Ein Proof-Test muss als Vollhubtest durchgeführt werden. Für die Berechnung des PFD_{avg} kann folgender Wert für die Prüftiefe (Proof Test Coverage) verwendet werden:

$$PTC \text{ (Proof Test Coverage)} = 92 \% \text{ für einen Proof-Test}$$

7 Reparatur und Wartung

Es dürfen nur die in der ► EB 8384-0 beschriebenen Arbeiten am Stellungsregler durchgeführt werden.

! HINWEIS

Beeinträchtigung der Sicherheitsfunktion durch unsachgemäße Reparatur!

→ *Instandhaltungs- und Reparaturarbeiten nur durch geschultes Personal durchführen lassen.*

Für Geräte unter Betriebsbedingungen mit niedriger Anforderung (LDM) wird vom TÜV Rheinland® eine Nutzungsdauer von 11 Jahren zuzüglich einer Lagerungszeit von 1,5 Jahren ab dem Produktionsdatum unter Einhaltung der im Sicherheitshandbuch und der Einbau- und Bedienungsanleitung beschriebenen Voraussetzungen zum Betreiben der Geräte bestätigt.

Die Ergebnisse der wiederkehrenden Prüfung sind zu bewerten und in Abhängigkeit davon ist ggf. eine Wartung vorzusehen. Insbesondere bei Veränderungen (z. B. Alterungserscheinungen der Elastomere, veränderten Schaltzeiten oder Leckage etc.) ist unbedingt eine Wartung bzw. Reparatur beim Hersteller durchzuführen.

MTC (Maintenance Coverage) > 99 %

8 Sicherheitstechnische Kennzahlen und Zertifikate

Die sicherheitstechnischen Kennzahlen sind in dem nachfolgenden Zertifikat enthalten.

Zertifikat



SIL/PL
Capability

www.tuv.com
ID 060000000

Nr.: 968/V 1161.00/20

Prüfgegenstand	Elektropneumatische Stellungsregler	Zertifikats- inhaber	SAMSON AG Weismüllerstr. 3 60314 Frankfurt / Main Germany
Typbezeichnung	3730-0, 3730-1, 3730-2, 3730-3, 3730-4, 3730-5, 3730-6, TROVIS SAFE 3730-6 3731-3, TROVIS SAFE 3731-3, 3731-5		
Prüfgrundlagen	IEC 61508 Parts 1-2 and 4-7:2010		
Bestimmungsgemäße Verwendung	Sicherheitsfunktion: Sicheres Entlüften (und sicheres Melden der Endlagen) Die Stellungsregler sind zur Verwendung in einem sicherheitsgerichteten System bis SIL 2 (Low Demand Mode) geeignet. Unter Berücksichtigung der mindestens erforderlichen Hardware-Fehlertoleranz von HFT = 1 können die Geräte in redundanter Ausführung auch bis SIL 3 gemäß IEC 61508 und IEC 61511:2016 + AMD1:2017 eingesetzt werden.		
Besondere Bedingungen	Die Hinweise in der zugehörigen Einbau- und Bedienungsanleitung sowie des Sicherheitshandbuchs sind zu beachten.		

Zusammenfassung der Testergebnisse siehe Rückseite des Zertifikates.

Gültig bis 04.05.2025

Der Ausstellung dieses Zertifikates liegt eine Prüfung zugrunde, deren Ergebnisse im Bericht Nr. 968/V 1161.00/20 vom 04.05.2020 dokumentiert sind.
Dieses Zertifikat ist nur gültig für Erzeugnisse, die mit dem Prüfgegenstand übereinstimmen.

TÜVRheinland Industrie Service GmbH

Bereich Automation
Funktionale Sicherheit

Am Grauen Stein, 51105 Köln

Köln, 04.05.2020

Zertifizierungsstelle Safety & Security for Automation & Grid

Dipl.-Ing. Gebhard Bower

10/22/12, 12/E A4 © TÜV, TÜV and TÜV are registered trademarks. Utilization and application requires prior approval.

TÜVRheinland Industrie Service GmbH, Am Grauen Stein, 51105 Köln / Germany
Tel.: +49 221 806-1790, Fax: +49 221 806-0338, E-Mail: Industrie-service@de.tuv.com

www.fs-products.com
www.tuv.com

TÜVRheinland®
Precisely Right.

Hersteller: **SAMSON AG**
 Weismüllerstraße 3
 60314 Frankfurt am Main
 Deutschland

Prüfgegenstand: **Elektropneumatische Stellsregler**
 3730-0, 3730-1, 3730-2, 3730-3, 3730-4, 3730-5,
 3730-6³, TROVIS SAFE 3730-6³

3731-3⁴, TROVIS SAFE 3731-3⁴, 3731-5

Ergebnisse der Bewertung

Hardware Fault Tolerance	HFT	0
Route of Assessment		2 _H / 1 _S
Type of Sub-system		Type A
Mode of Operation		Low Demand Mode

Sicheres Entlüften über i/p-Wandler- alle oben genannten Typen

Lambda Dangerous Undetected ¹	λ_{DU}	9,58 E-08 / h	98 FIT
Average Probability of Failure on Demand ²	$PF_{avg}(T_1)$	4,19 E-04	

Sicheres Entlüften über Zwangsentlüftung (nur die Geräten 3730-6, TROVIS SAFE 3730-6)

Lambda Dangerous Undetected ¹	λ_{DU}	9,58 E-08 / h	98 FIT
Average Probability of Failure on Demand ²	$PF_{avg}(T_1)$	4,19 E-04	

Sicheres Entlüften über Magnetventil (3730-2, 3730-3, 3730-4, 3730-5, 3730-6, TROVIS SAFE 3730-6)

Lambda Dangerous Undetected ¹	λ_{DU}	8,83 E-08 / h	88 FIT
Average Probability of Failure on Demand ²	$PF_{avg}(T_1)$	3,87 E-04	

Sicheres Melden der Endlagen (3730-1, 3730-2, 3730-3, 3730-4, 3730-5, 3730-6, TROVIS SAFE 3730-6)

Lambda Dangerous Undetected ¹	λ_{DU}	7,43 E-08 / h	74 FIT
Average Probability of Failure on Demand ²	$PF_{avg}(T_1)$	3,26 E-04	

¹ Angenommener Diagnosedeckungsgrad DC = 0 %

² angenommener Prüftestintervall $T_1 = 1$ Jahr

³ Die Typen 3730-6 sowie TROVIS SAFE 3730-6, verfügen optional über Abschaltsschwellen von < 3,8 mA oder < 4,4 mA

⁴ Die Typen 3731-3 sowie TROVIS SAFE 3731-3 verfügen optional über Abschaltsschwellen von < 3,8 mA

Ermittlung der Werte

Die angegebenen Ausfallraten sind das Ergebnis einer FMEDA mit angepassten Ausfallraten für den Entwurfs- und Herstellungsprozess.

Darüber hinaus wurden die Ergebnisse durch Qualifikationstests und Felderfahrungsdaten der letzten 5 Jahre verifiziert.

Zu den Ausfallraten werden Ausfälle gezählt, die zu einem zufälligen Zeitpunkt auftreten und auf Degradationsmechanismen wie z.B. Alterung zurückzuführen sind.

Die angegebenen Ausfallraten entbinden den Endbenutzer nicht von der Erhebung und Auswertung anwendungsspezifischer Zuverlässigkeitsdaten.

Systematische Sicherheitsintegrität

Der Entwicklungs- und Herstellungsprozess und das vom Hersteller in den relevanten Lebenszyklusphasen des Produkts angewandte Management der funktionalen Sicherheit wurden überprüft und als geeignet für die Herstellung von Produkten zur Verwendung in Anwendungen mit einem maximalen Sicherheits-Integritätslevel von 3 (SC 3) bewertet.

Wiederkehrende Prüfung und Wartung

Die angegebenen Werte erfordern wiederkehrende Prüfungen und Wartung, wie im Sicherheitshandbuch beschrieben. Der Betreiber ist verantwortlich für die Einhaltung der Umgebungsbedingungen (z.B. Sicherstellung der erforderlichen Qualität der Medien, max. Temperatur, Zeit des Aufpralls) und angemessene Prüfzyklen.

SH 8384-0



SAMSON AKTIENGESELLSCHAFT

Weismüllerstraße 3 · 60314 Frankfurt am Main

Telefon: +49 69 4009-0 · Telefax: +49 69 4009-1507

E-Mail: samson@samsongroup.com · Internet: www.samsongroup.com