

EINBAU- UND BEDIENUNGSANLEITUNG



EB 5660

Originalanleitung



SAM HOME Gateway

Ausgabe September 2019



Hinweise zur vorliegenden Einbau- und Bedienungsanleitung

Diese Einbau- und Bedienungsanleitung (EB) leitet zur sicheren Montage und Bedienung an. Die Hinweise und Anweisungen dieser EB sind verbindlich für den Umgang mit SAMSON-Geräten. Die bildlichen Darstellungen und Illustrationen in dieser EB sind beispielhaft und daher als Prinzipdarstellungen aufzufassen.

- Für die sichere und sachgerechte Anwendung diese EB vor Gebrauch sorgfältig lesen und für späteres Nachschlagen aufbewahren.
- Bei Fragen, die über den Inhalt dieser EB hinausgehen, After Sales Service von SAMSON kontaktieren (aftersalesservice@samsongroup.com).



Gerätebezogene Dokumente, wie beispielsweise die Einbau- und Bedienungsanleitungen, stehen im Internet unter www.samsongroup.com > **Service & Support** > **Downloads** > **Dokumentation** zur Verfügung.

Hinweise und ihre Bedeutung

GEFAHR

Gefährliche Situationen, die zum Tod oder zu schweren Verletzungen führen

WARNUNG

Situationen, die zum Tod oder zu schweren Verletzungen führen können

HINWEIS

Sachschäden und Fehlfunktionen

Info

Informative Erläuterungen

Tipp

Praktische Empfehlungen

1	Sicherheitshinweise und Schutzmaßnahmen	1-1
1.1	Hinweise zu möglichen schweren Personenschäden	1-3
1.2	Hinweise zu möglichen Sachschäden.....	1-3
2	Kennzeichnungen am Gerät	2-1
2.1	Typenschild.....	2-1
3	Aufbau und Wirkungsweise	3-1
3.1	Zustandsanzeigen	3-1
3.1	Technische Daten	3-4
4	Lieferung	4-1
4.1	Auspacken	4-1
4.2	Heben und Transportieren.....	4-1
4.2.1	Transportieren.....	4-1
4.3	Lagern	4-1
5	Montage	5-1
6	Elektrischer Anschluss	6-1
7	Inbetriebnahme	7-1
7.1	Einsatz mit SAMSON-Portal SAM DISTRICT ENERGY	7-1
7.2	Einsatz mit Modbus-TCP-Leittechnik, mit App 55HOME oder 55Pro (Serverbetrieb).....	7-3
7.3	SAM Gateway Konfigurator.....	7-4
8	Betrieb	8-1
9	Störungen	9-1
10	Außerbetriebnahme	10-1
11	Demontage	11-1
12	Entsorgung	12-1
13	Zertifikate	13-1
14	Anhang	14-1
14.1	Zubehör	14-1
14.2	Service.....	14-1

1 Sicherheitshinweise und Schutzmaßnahmen

Bestimmungsgemäße Verwendung

Das SAM HOME Gateway ermöglicht eine drahtgebundene Kommunikation (via Ethernet) zum SAMSON-Portal SAM DISTRICT ENERGY.

Das Gateway ist für genau definierte Bedingungen ausgelegt (z. B. Versorgungsspannung, Temperatur). Daher muss der Betreiber sicherstellen, dass das Gerät nur dort zum Einsatz kommt, wo die Einsatzbedingungen innerhalb der durch die technischen Daten definierten Grenzen liegen.

SAMSON haftet nicht für Schäden, die aus Nichtbeachtung der bestimmungsgemäßen Verwendung resultieren sowie für Schäden, die durch äußere Kräfte oder andere äußere Einwirkungen entstehen.

→ Einsatzgrenzen, -gebiete und -möglichkeiten den technischen Daten entnehmen.

Vernünftigerweise vorhersehbare Fehlanwendung

Für folgende Einsatzgebiete ist das SAM HOME Gateway **nicht** geeignet:

- Einsatz außerhalb der durch die technischen Daten definierten Grenzen

Ferner entsprechen folgende Tätigkeiten nicht der bestimmungsgemäßen Verwendung:

- Verwendung von Ersatzteilen, die von Dritten stammen
- Ausführung von nichtbeschriebenen Wartungstätigkeiten

Qualifikation des Anwenders

Das Gerät darf nur durch Fachpersonal unter Beachtung anerkannter Regeln der Technik eingebaut, in Betrieb genommen und gewartet werden. Fachpersonal im Sinne dieser Einbau- und Bedienungsanleitung sind Personen, die aufgrund ihrer fachlichen Ausbildung, ihrer Kenntnisse und Erfahrungen sowie der Kenntnis der einschlägigen Normen die ihnen übertragenen Arbeiten beurteilen und mögliche Gefahren erkennen können.

Änderungen und sonstige Modifikationen

Änderungen, Umbauten und sonstige Modifikationen des Produkts sind durch SAMSON nicht autorisiert. Sie erfolgen ausschließlich auf eigene Gefahr und können unter anderem zu Sicherheitsrisiken führen sowie dazu, dass das Produkt nicht mehr den für seine Verwendung erforderlichen Voraussetzungen entspricht. Ein Betrieb des Geräts ist dann nicht mehr zulässig.

Warnung vor Restgefahren

Um Personen- oder Sachschäden vorzubeugen, müssen Betreiber und Anwender Gefährdungen, die vom Gerät ausgehen, durch geeignete Maßnahmen verhindern. Dazu müssen Betreiber und Anwender die Gefahrenhinweise, Warnhinweise und Hinweise dieser Einbau- und Bedienungsanleitung befolgen.

Sorgfaltspflicht des Betreibers

Der Betreiber ist für den einwandfreien Betrieb sowie für die Einhaltung der Sicherheitsvorschriften verantwortlich. Der Betreiber ist verpflichtet, dem Anwender diese Einbau- und Bedienungsanleitung zur Verfügung zu stellen und den Anwender in der sachgerechten Bedienung zu unterweisen. Weiterhin muss der Betreiber sicherstellen, dass der Anwender oder Dritte nicht gefährdet werden.

Sorgfaltspflicht des Anwenders

Der Anwender muss mit der vorliegenden Einbau- und Bedienungsanleitung vertraut sein und sich an die darin aufgeführten Gefahrenhinweise, Warnhinweise und Hinweise halten. Darüber hinaus muss der Anwender mit den geltenden Vorschriften bezüglich Arbeitssicherheit und Unfallverhütung vertraut sein und diese einhalten.

Mitgeltende Normen und Richtlinien

Das mit der CE-Kennzeichnung versehene Gerät erfüllt die Anforderungen der Richtlinien 2014/30/EU, 2014/35/EU und 2011/65/EU. Die entsprechende Konformitätserklärung steht im Kap. „Zertifikate“ zur Verfügung.

Mitgeltende Dokumente

Folgende Dokumente gelten in Ergänzung zu dieser Einbau- und Bedienungsanleitung:

- EBs für verbundene Komponenten, z. B. Heizungsregler des Automationssystems TROVIS 5500
- EB für das SAMSON-Portal SAM DISTRICT ENERGY, vgl. ► EB 6901

1.1 Hinweise zu möglichen schweren Personenschäden

GEFAHR

Lebensgefahr durch elektrischen Schlag!

Das SAM HOME Gateway ist für den Einsatz in Niederspannungsanlagen vorgesehen. Daraus resultieren Gefahren bei elektrischen Anschlussarbeiten.

- VDE-Vorschriften und Vorschriften der örtlichen Energieversorgungsunternehmen beachten.
- Arbeiten nur durch eine ausgebildete Fachkraft ausführen.
- Versorgungsspannung vor Durchführung von elektrischen Anschlussarbeiten abstellen und gegen Wiedereinstellen sichern.
- Nur Ausschaltgeräte einsetzen, die gegen unbeabsichtigtes Wiedereinschalten gesichert sind.

1.2 Hinweise zu möglichen Sachschäden

HINWEIS

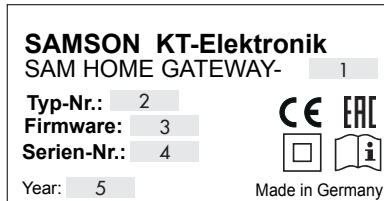
Beschädigung des SAM HOME Gateways durch nicht autorisierte Reparaturarbeiten!

- Gateway nicht selbst reparieren.
- Defektes Gerät an SAMSON schicken.

2 Kennzeichnungen am Gerät

2.1 Typenschild

Das Typenschild befindet sich an der rechten Seite des SAM HOME Gateways.



- 1 Hardware-Version
- 2 Typnummer
- 3 Firmwareversion bei Lieferung
- 4 Seriennummer
- 5 Herstellungsjahr

3 Aufbau und Wirkungsweise

Das SAM HOME Gateway ermöglicht eine drahtgebundene Kommunikation (via Ethernet) mit Energie- bzw. Verbrauchszählern, Heizungsreglern sowie universellen Modbus-RTU-Geräten unter Nutzung einer gegebenen Infrastruktur zum Portal SAM DISTRICT ENERGY (mit Internetanbindung oder einem Modbus-TCP-Client), vgl. Bild 3-1.

Die Hauptfunktionen des SAM HOME Gateways sind:

- Anbindung von TROVIS-Reglern an SAM DISTRICT ENERGY: Analyse, Verwaltung, Optimierung Ihrer Kundenanlagen
- Fernauslesung von Zählern mit M-Bus-Schnittstelle (Wärme, Strom, Wasser, Gas)
- Fernwartung und Fernvisualisierung von Reglern der Typen TROVIS 5573, 5578, 5576 und 5579 sowie anderen Geräten mit Modbus-RTU-Schnittstelle
- Störmeldung bzw. Störmeldungserfassung (Digitaleingänge, Sensoreingang)
- Fernschalter (potentialfreier Relaisausgang)
- Fernsteller (0 bis 10 V oder PWM)

3.1 Zustandsanzeigen

Das SAM HOME Gateway besitzt LEDs, mit denen der Betriebs- und Kommunikationszustand des Gateways visualisiert wird. Für Inbetriebnahme und Service sind die Betriebszustände des Gateways an den LEDs ablesbar.

Allgemein weist Rot auf Fehler, Blinken auf Funktionseinschränkungen und dauerhaft Grün bzw. Gelb auf korrekte Funktion des Gateways hin, vgl. Tabelle 3-1.

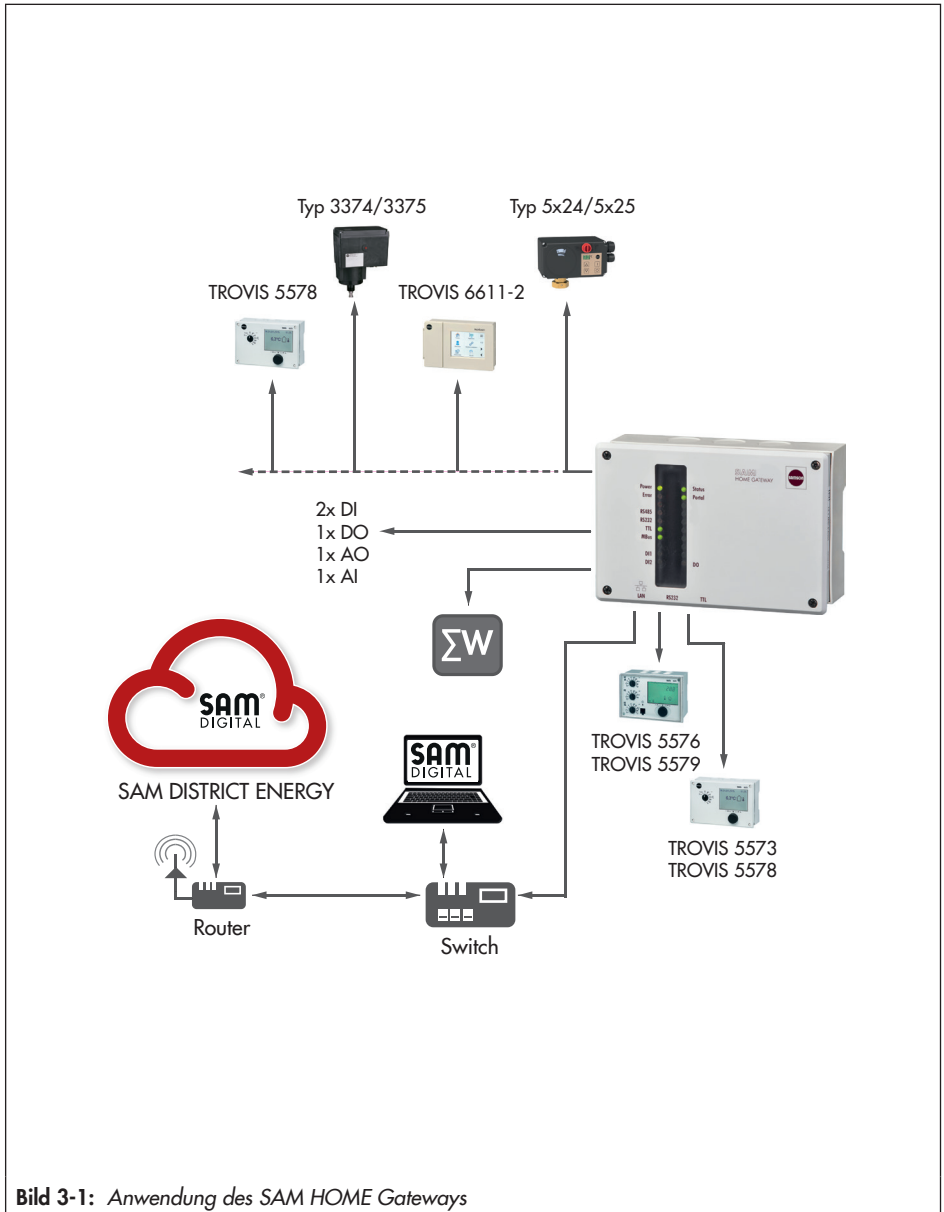


Bild 3-1: Anwendung des SAM HOME Gateways

Aufbau und Wirkungsweise

Tabelle 3-1: LEDs und ihre Bedeutung

LED-Name	LED Zustand	Bedeutung
Power (grün)	ein	Gerät ist eingeschaltet
	aus	Gerät ist ausgeschaltet
	sehr schnell blinkend	Bootprogramm: Programmieren der Firmware
Status (gelb)	blinkend	Modbus-RTU in Turbo-Modus
Error (rot)	blinkend	Blinkt entsprechend des Fehlers: 1x blinken: Kommunikationsfehler – Regler (RS-232, RS-485, TTL) 8x blinken: M-Bus-Kommunikationsfehler 9x blinken: M-Bus-Zähler meldet Fehler 10x blinken: Portalverbindung nicht möglich
	aus	Kein Fehler
Portal (grün)	ein	Verbindung besteht (SAM DISTRICT ENERGY oder Modbus-TCP) blinkt so oft, wie Anzahl Verbindungen bestehen
	blinkend	
	blinkend 1:1	Ethernet: DHCP-Client aktiv, keine IP-Adresse erhalten
RS-485	blinkend	Visualisieren der Kommunikation auf der Schnittstelle mit je einer grünen und roten LED. Die rote LED zeigt das Senden des SAM HOME Gateways, die grüne LED das Empfangen.
RS-232		
TTL		
M-Bus		
DO (grün)	ein	Relaiskontakt (DO) ist geschlossen
	aus	Relaiskontakt (DO) ist offen
DI (grün)	ein	externer Kontakt geschlossen
	aus	externer Kontakt offen

3.1 Technische Daten

SAM HOME Gateway	Typ 5660
LAN (Ethernet)-Schnittstelle	IEEE 802.3, 8-polige RJ-45-Buchse Protokoll: – Modbus-TCP entsprechend MODBUS Messaging on TCP/ IP Implementation Guide V1.0b (24.10.2006) – TLS V1.2
Regler-Schnittstellen	Modbus-RTU-Protokoll, 9600, 19200, Baud und FlexBaud; Datenformat N1, entsprechend MODBUS Application Protocol Specification V1.1a (04.06.2004) 1x Modbus-Schnittstelle RS-485 für Zweileiterbus 1x Modbus-Schnittstelle TTL: Buchse RJ-45 (8-polig), Belegung entsprechend Regler TROVIS 5573/5578 1x Modbus-Schnittstelle RS-232: Buchse RJ-45 (8-polig), Belegung entsprechend Regler TROVIS 5576/5579
M-Bus-Schnittstelle	Zählerbus, Zweileiter, max. 3 M-Bus-Lasten, M-Bus nach EN 1434-3 oder angepasst
Eingänge	2 Digitaleingänge 1 Analogeingang 0 bis 10 V oder Pt 1000 (–60 bis +400 °C)
Ausgänge	1 potentialfreier Relaisausgang mit Varistor, Belastbarkeit max. 250 V AC, 2 A 1 Analogausgang 0 bis 10 V oder PWM (175 Hz, 10 V, max. 10 mA)
Betriebsspannung	85 bis 250 V, 48 bis 62 Hz, max. 7 W
Umgebungstemperatur	0 bis 50 °C (Betrieb), –10 bis +60 °C (Lagerung und Transport)
Schutzart	IP 40 entsprechend EN 60529
Schutzklasse	II nach EN 61140
Verschmutzungsgrad	2 nach EN 60730
Überspannungskategorie	II entsprechend EN 60730
Prüfnorm	EN 60730, EN 60950, EN 61000-6-1, EN 61000-6-3, RED Directive 2014/53/EU, EN 301489, EN 300220
Konformität	CE EAC
Lieferumfang	SAM HOME Gateway, Anleitung, RJ-45-Leitung (8-polig) für Verbindung zu angeschlossenen Reglern (z. B. TROVIS 5573, 5576, 5578, 5579), Netzwerkleitung (LAN)
Gehäuse	144 x 54 x 98 (B, T, H in mm); PA (Sockel, Abdeckung, Gehäuse), PA (Fenster)

4 Lieferung

Nach Erhalt der Ware folgende Schritte durchführen:

1. Lieferumfang kontrollieren. Gelieferte Ware mit Lieferschein abgleichen.
2. Lieferung auf Schäden durch Transport prüfen. Transportschäden melden.

4.1 Auspacken

HINWEIS

*Beschädigung des Geräts durch eindringende Fremdkörper!
Verpackung und Schutzfolien erst direkt vor der Montage entfernen.*

1. Gerät auspacken.
2. Verpackung sachgemäß entsorgen.

4.2 Heben und Transportieren

4.2.1 Transportieren

- Gerät vor äußeren Einflüssen wie z. B. Stößen schützen.
- Gerät vor Nässe und Schmutz schützen.
- Die zulässige Transporttemperatur von -10 bis $+60$ °C einhalten.

4.3 Lagern

HINWEIS

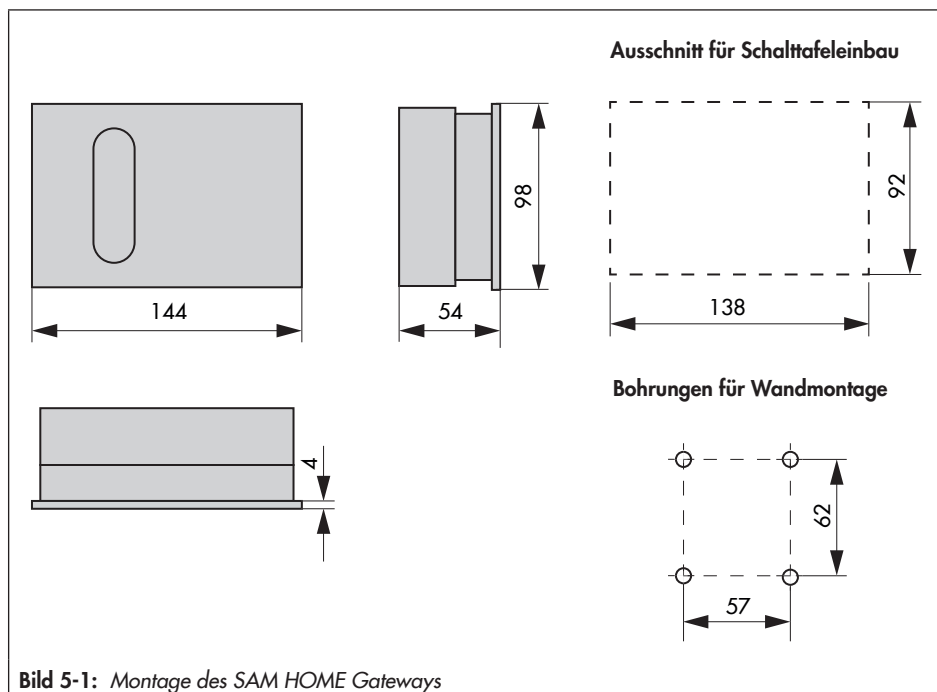
Beschädigungen des Geräts durch unsachgemäße Lagerung!

- Lagerbedingungen einhalten.
- Längere Lagerung vermeiden.
- Bei abweichenden Lagerbedingungen und längerer Lagerung Rücksprache mit SAMSON halten.

Lagerbedingungen

- Gerät vor äußeren Einflüssen wie z. B. Stößen schützen.
- Gerät vor Nässe und Schmutz schützen.
- Sicherstellen, dass die umgebende Luft frei von Säuren oder anderen korrosiven und aggressiven Medien ist.
- Die zulässige Lagertemperatur von -10 bis $+60$ °C einhalten.
- Keine Gegenstände auf das Gerät legen.

5 Montage



Schalttafeleinbau

1. Schrauben am Frontdeckel lösen.
2. Gateway und Sockel auseinanderziehen.
3. Tafelausschnitt von 138 x 92 mm (B x H) anfertigen.
4. Sockel durch den Tafelausschnitt hindurchschieben.
5. Elektrischen Anschluss am Sockel entsprechend Kap. „Elektrischer Anschluss“ vornehmen.
6. Gateway aufstecken.
7. Schrauben am Frontdeckel befestigen.

Montage

Hutschienenmontage

1. Federgelagerten Haken unten an der Hutschiene einhaken.
2. Gateway leicht nach oben drücken und die oberen Haken über die Hutschiene ziehen.
3. Schrauben am Frontdeckel lösen.
4. Gateway und Sockel auseinanderziehen.
5. Elektrischen Anschluss am Sockel entsprechend Kap. „Elektrischer Anschluss“ vornehmen.
6. Gateway aufstecken.
7. Schrauben am Frontdeckel befestigen.

Wandmontage

1. Schrauben am Frontdeckel lösen.
2. Gateway und Sockel auseinanderziehen.
3. Ggf. an vorgesehener Stelle mit den angegebenen Maßen Löcher bohren, vgl. Bild 5-1.
Sockel mit vier Schrauben anschrauben.
4. Elektrischen Anschluss am Sockel entsprechend Kap. „Elektrischer Anschluss“ vornehmen.
5. Gateway aufstecken.
6. Schrauben am Frontdeckel befestigen.

6 Elektrischer Anschluss

⚠ GEFAHR

Gefahr durch elektrischen Schlag!

Das SAM HOME Gateway ist für den Einsatz in Niederspannungsanlagen vorgesehen. Daraus resultieren Gefahren bei elektrischen Anschlussarbeiten.

- VDE-Vorschriften und Vorschriften der örtlichen Energieversorgungsunternehmen beachten.
- Arbeiten nur durch eine ausgebildete Fachkraft ausführen.
- Versorgungsspannung vor Durchführung von elektrischen Anschlussarbeiten abstellen und gegen Wiedereinstellen sichern.
- Nur Ausschaltgeräte einsetzen, die gegen unbeabsichtigtes Wiedereinschalten gesichert sind.

Hinweise für die Verlegung der elektrischen Leitungen

- Anschlussbild (vgl. Bild 6-1) beachten.
- 230-V-Versorgungsleitungen und Sensorleitungen in getrennten Leitungen verlegen. Um die Störsicherheit zu erhöhen, einen Mindestabstand von 10 cm zwischen den Leitungen einhalten. Auch innerhalb eines Schaltschranks diese räumliche Trennung beachten.
- Beim Anschluss der Adern an die Klemmen darauf achten, dass alle berührbaren Teile isoliert sind.
- Induktivitäten im Schaltschrank, z. B. Schutzspulen, mit geeigneten Entstörschaltungen (RC-Glieder) versehen.
- Schaltschrankteile mit hohen Feldstärken, z. B. mit Transformatoren oder Frequenzumrichtern, mit Trennblechen mit guter Masseverbindung abschirmen.

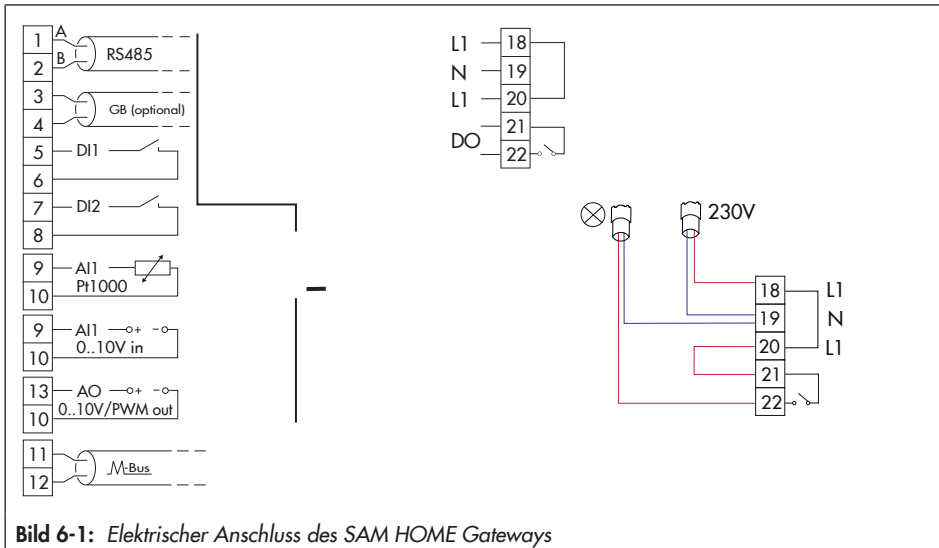
Überspannungsschutzmaßnahmen

- Werden Busleitungen außerhalb von Gebäuden oder über größere Distanzen verlegt, geeignete Überspannungsschutzmaßnahmen treffen.
- Nur stromtragfähige und beidseitig geerdete Abschirmung von Busleitungen verwenden.
- Überspannungsableiter am Eintritt des Schaltschranks installieren.

Der elektrische Anschlussraum befindet sich im Sockel des Gateways. Für die Kabeldurchführung sind markierte Öffnungen oben oder unten am Sockelgehäuse zu durchbrechen und mit Würgenippeln oder geeigneten Verschraubungen zu versehen. Weiter sind die Kabel vor

Elektrischer Anschluss

dem Einführen in den Sockel mit einer geeigneten Maßnahme, wie zum Beispiel einem Kabelkanal, so abzufangen, dass kein Zug und keine Verbiegung auf die Kabel wirken.



Versorgungsspannung

➔ Versorgungsspannung an Klemmen 18 und 19 im Sockel des Gateways anschließen.

Regler-Anschluss RS-232

Ein einzelner SAMSON-Regler TROVIS 5576, 5579 oder ein anderes Gerät, das über eine RS-232-Schnittstelle verfügt, kann an die RS-232-Buchse des SAM HOME Gateways angeschlossen werden. Bei dem angeschlossenen Regler darf die Funktion „Modembetrieb“ nicht aktiviert werden – **Ausnahme:** Störmeldung eines separat angeschlossenen Reglers mit der Einstellung Modem-Regler (TAP-SMS).

Regler-Anschluss TTL

Die Buchse „TTL“ dient zum Anschluss eines einzelnen SAMSON-Reglers TROVIS 5573, 5578 sowie eines Reglers SOL3, WPR3 von KT-Elektronik und ähnlichen Geräten. Der Regler wird mit einer 8-poligen RJ-45-Leitung direkt angeschlossen (max. Leitungslänge: 100 cm).

Regler-Anschluss über RS-485 Bus

An den Klemmen 1 und 2 (RS-485) können ein oder mehrere Regler bzw. Modbus-RTU-Geräte angeschlossen werden, die eine RS-485-Schnittstelle (Zweileiter-Ausführung) haben, oder mit einem entsprechenden Umsetzer ausgerüstet wurden.

i Info

Beim Anschluss von mehr als 10 Reglern am RS-485-Bus kann das monatlich verfügbare Datenvolumen überschritten werden. **Es können Folgekosten entstehen!** Um dies zu vermeiden, nehmen Sie bitte Kontakt zu Ihrem Ansprechpartner aus dem SAMSON-Vertriebsbüro auf.

Beispiele:

- Umsetzer für TROVIS 5573/5578: iCon485 (8812-2002)
- Umsetzer für TROVIS 5576/5579: Kabelkonverter (1400-8800)

An jedes SAM HOME Gateway können so bis zu 40 Regler bzw. Modbus-RTU-Geräte angeschlossen werden. Im Interesse eines schnellen Zugriffs auf die Reglerdaten empfiehlt es sich, diese Anzahl nicht auszuschöpfen, sondern mehrere Gateways zu nutzen.

An die zweipolige Klemme können diverse RS-485-Geräte als RS-485-Netzwerk angeschlossen werden. Dabei müssen die Regeln im RS-485-Netzwerk bezüglich Stickleitungen, Terminierung, Vorspannung usw. eingehalten werden.

Es ist möglich, Geräte mit RS-485-Schnittstelle in Vierleiter-Ausführung zu verwenden. SAMSON empfiehlt für diesen Fall die Verwendung des universellen Busgerätes CoRe02 (Artikel-Nr. 11996, Bestell-Nr. 1402-1433). Bei Verwendung von Busverteilern (1400-7140) anstelle des universellen Busgerätes CoRe02 für die Anbindung von Geräten mit RS-485-Schnittstelle in Vierleiter-Ausführung muss die T_A - mit der R_A -Ader, und die T_B - mit der R_B -Ader gebrückt werden.

Digitalausgang (Relais)

Der Digitalausgang (Relais) bietet einen potentialfreien Schaltkontakt an Klemme 21 und 22. Mit diesem Schaltausgang können kleine Lasten geschaltet werden. Er kann auch mit einem Digitaleingang eines anderen Geräts verbunden werden.

- Schaltspannung (z. B. 230 V AC) an Klemme 21 anlegen (z. B. durch eine Leitungsbrücke von Klemme 20 (L1)).
- Zulässige Belastbarkeit des Relais in den technischen Daten beachten. Für größere Lasten muss ein Hilfsrelais (Schütz) zwischengeschaltet werden.

M-Bus-Schnittstelle (Zähler-Bus)

An die Klemmen 11 und 12 (M-Bus) können bis zu drei Wärmemengen-, Wasser-, Gas- oder Stromzähler angeschlossen werden, die über eine M-Bus-Schnittstelle (Zählerbus) verfügen. Die Daten der Zähler (Zählerstände, aktuelle Leistung, Durchfluss usw.) stehen per Modbus-TCP zur Verfügung.

Analogeingang¹⁾

Der Analogeingang an den Klemmen 9 (AI1) und 10 des Geräts ist für den direkten Anschluss von 0-bis-10-V-Sensoren oder von Pt-1000-Sensoren vorgesehen. Die Auswahl des Analogeingangstyps erfolgt mithilfe des Konfigurationswerkzeugs „SAM Gateway Konfigurator“, vgl. Kap. „Inbetriebnahme“.

– 0 bis 10 V

Wenn an Klemme AI1 gegenüber Klemme COM eine (positive) Gleichspannung zwischen 0 und 10 V angelegt wird, kann der vom SAM HOME Gateway gemessene Wert aus der Ferne gelesen werden. Dies dient zum Auslesen eines Signals eines anderen Geräts oder eines 0-bis-10-V-Sensors.

– Pt 1000

Wird ein Pt-1000-Sensor an den Klemmen AI1 und COM angeschlossen, so kann das SAM HOME Gateway die Temperatur am Sensor ermitteln und einer Datenfernauslesung zur Verfügung stellen.

Digitaleingänge¹⁾

Die beiden Eingänge DI1 (Klemme 5) und DI2 (Klemme 7) können genutzt werden, um den Zustand von zwei potentialfreien Kontakten (z. B. Schalter oder Relaiskontakte eines anderen Geräts) zu ermitteln. Eine Spannung darf nicht eingespeist werden.

Analogausgang¹⁾

Der Analogausgang an den Klemmen 13 (AO1) und 10 (COM) des Geräts ist für den direkten Anschluss von Stelleingängen für Signale 0 bis 10 V oder PWM vorgesehen. Hier können Antriebe oder Pumpen ferngesteuert werden.

Netzwerk-Anschluss (LAN)

Die LAN-Buchse des SAM HOME Gateways ermöglicht eine Verbindung mit einem Netzwerk. Von dort kann ein 8-poliges Patchkabel zu einem beliebigen Anschluss eines Netzwerkverteilers (Switch, Hub oder Internet-Router) gelegt werden. Es ist ebenso möglich, direkt eine Verbindung mit einem Computer (z. B. Notebook) herzustellen.

Die Schnittstelle dient auch zur Vor-Ort-Konfiguration mithilfe des Konfigurationswerkzeugs „SAM Gateways Konfigurator“, vgl. Kap. „Inbetriebnahme“.

¹⁾ Die Klemmen 6, 8 und 10 von Analogeingang, Analogausgang und den Digitaleingängen sind als Bezugspotential (COM) miteinander verbunden.

7 Inbetriebnahme

Für die Inbetriebnahme des SAM HOME Gateway ist ein PC/Laptop mit der Software SAM Gateway Konfigurator (vgl. Kap. 7.3) und ein Patchkabel erforderlich.

i Info

Das SAM HOME Gateway wird werksseitig für die Kommunikation über die Ethernet-Schnittstelle mit einer automatischen Funktion zur Umschaltung von DHCP-Client und DHCP-Server ausgeliefert. Bei Einschalten des Geräts ist die Funktion DHCP-Client für ca. 1 Minute aktiv. Erhält das SAM HOME Gateway in dieser Zeit keine IP-Adresse von einem DHCP-Server, arbeitet das Gerät danach als DHCP-Server mit der konfigurierten IP-Adresse (Werkseinstellung: 192.168.55.2).

7.1 Einsatz mit SAMSON-Portal SAM DISTRICT ENERGY

Vorgehensweise:

- ➔ SAM HOME Gateway an die Versorgungsspannung anschließen.

Bei angeschlossener Versorgungsspannung leuchtet die Power-LED.

LED	Status
Power	ein
Portal	beliebig
LAN-Buchse	blinkend

- ➔ Laptop/PC mit dem SAM HOME Gateway (LAN) über ein Patchkabel verbinden.
- ➔ SAM Gateway Konfigurator im Laptop/PC öffnen, Scan durchführen und das gewünschte Gateway in der Software-Oberfläche per Doppelklick auswählen.
- ➔ Nacheinander nachfolgende Punkte konfigurieren:

- IP-Adresse (DHCP/statische IP)
- M-Bus-Konfiguration
- Modbus-Einstellungen
- nach Bedarf: Störmeldungen

Nach dem Speichern der Konfiguration führt das SAM HOME Gateway einen Neustart aus.

- ➔ PC/Laptop vom SAM HOME Gateway trennen.

- SAM HOME Gateway über ein Netzkabel mit dem Internet verbinden.

Das SAM HOME Gateway versucht eigenständig eine Verbindung zum Portal SAM DISTRICT ENERGY aufzubauen. Dieser Vorgang kann bis zu 2 Minuten dauern.

LED	Status
Power	ein
Portal	ein (blinkend)

- Im Portal SAM DISTRICT ENERGY mit den personalisierten Zugangsdaten anmelden, vgl. ► EB 6901.
- Das SAM HOME Gateway über die MAC-Adresse des Geräts registrieren (ersichtlich auf dem Gehäuse, beginnend mit 00:E0:99:Fx:xx:xx).
- Die Registrierung des Geräts im Portal muss aus Sicherheitsgründen innerhalb von sechs Stunden nach Gerätestart erfolgen.
- Ein Neustart des Gateways setzt die Zeit zurück und ermöglicht die Registrierung bei Überschreitung.

i Info

Konfigurationen, wie z. B. Verbrauchszählereinstellungen (Primäradresse, Auslesetyp und Auslesezyklus) können direkt in SAM DISTRICT ENERGY erfolgen, vgl. ► EB 6901. Zusätzliche Einstellungen (u. a. im Expertenmodus) sowie die Nutzung der Debugging-Funktion erfolgen unter Einsatz der Software „SAM Gateway Konfigurator“. Diese können lokal mit einem PC/Laptop erfolgen und werden anschließend auf das Gerät übertragen.

7.2 Einsatz mit Modbus-TCP-Leittechnik, mit App 55HOME oder 55Pro (Serverbetrieb)

i Info

Für die Nutzung des SAM HOME Gateways im Serverbetrieb ist ein DynDNS Account zwingend erforderlich. Dieser ermöglicht die Erreichbarkeit des SAM HOME Gateways im Internet. Die Einrichtung des DynDNS erfolgt kundenseitig (nicht im Leistungsumfang von SAMSON). **Es können Folgekosten entstehen!**

Die Konfiguration der DynDNS-Einstellungen erfolgt herstellerspezifisch, hierzu wenden Sie sich bitte an Ihren IT-Ansprechpartner.

Bei Anwendungen abweichend vom Portal SAM DISTRICT ENERGY arbeitet das SAM HOME Gateway als Server, die Leitstationssoftware bzw. die Smartphone-App als Client. Dies erfordert, dass das SAM HOME Gateway mit einer vom Client erreichbaren IP-Adresse arbeiten muss. Eine Portweiterleitung im Router ist zu aktivieren und einzustellen (Modbus-TCP Port: 502).

Im Internet mit dynamischer IP-Adressvergabe muss die dem SAM HOME Gateway zugewiesene IP-Adresse öffentlich sein und ein Domain-Name-Service (DNS) im bauseitigen Internetrouter für das SAM HOME Gateway konfiguriert sein.

Vorgehensweise:

- ➔ SAM HOME Gateway an die Versorgungsspannung anschließen.

Bei angeschlossener Versorgungsspannung leuchtet die Power-LED.

LED	Status
Power	ein
Portal	beliebig
LAN-Buchse	blinkend

- ➔ Laptop/PC mit dem SAM HOME Gateway (LAN) über ein Patchkabel verbinden.
- ➔ SAM Gateway Konfigurator im Laptop/PC öffnen, Scan durchführen und das gewünschte Gateway in der Software-Oberfläche per Doppelklick auswählen.
- ➔ Nacheinander nachfolgende Punkte konfigurieren:
 - IP-Adresse (DHCP/statische IP)
 - M-Bus-Konfiguration
 - Modbus-Einstellungen
 - nach Bedarf: Störmeldungen

Nach dem Speichern der Konfiguration führt das SAM HOME Gateway einen Neustart aus.

- PC/Laptop vom SAM HOME Gateway trennen.
- SAM HOME Gateway über ein Netzkabel mit dem Internet verbinden.
- SAM HOME Gateway mit entsprechenden Feldgeräten (Regler, Energiezähler) verbinden und mit Modbus-TCP-Client (GLT) anfragen.
- Im Portal SAM DISTRICT ENERGY mit den personalisierten Zugangsdaten anmelden, vgl. ► EB 6901.

LED	Status
Power	ein
Portal	ein

7.3 SAM Gateway Konfigurator

Die grundlegende Konfiguration erfolgt mit dem Konfigurationswerkzeug **SAM Gateway Konfigurator**. Das Konfigurationswerkzeug ist eine Software für die Betriebssysteme Windows® 7, Windows® 8 und Windows® 10 der Microsoft Corporation. Die Installation erfolgt mit dem bereitgestellten Setup-Programm. Für die korrekte Installation des SAM Gateway Konfigurators wird *Microsoft .NET Framework 4* vorausgesetzt.

Der **SAM Gateway Konfigurator** bietet neben der Konfiguration auch die Möglichkeit ein Firmware-Update auszuführen und die Funktion des Geräts über den Debug-Viewer zu analysieren.

i Info

Der SAM Gateway Konfigurator kann im Internet unter ► www.samsongroup.com > **PRODUKTE & ANWENDUNGEN** > Produktselektor > Automationssysteme > SAM HOME Gateway heruntergeladen werden.

8 Betrieb

Während des Gatewaybetriebs werden Daten im Netzwerk übertragen. Hierfür wird auch eine direkte Verbindung zum Internet hergestellt. Die Kommunikation im verwendeten Protokoll MODBUS-TCP ist durch Prüfsummen vor Übertragungsfehlern geschützt.

→ **Maßnahmen ergreifen, die die Sicherheit gegen nicht autorisierte Fremdeingriffe gewährleisten.**

Beispiele:

- VPN-Verbindung zwischen Leitstation und LAN, in dem das SAM HOME Gateway arbeitet
- Einsatz von SAMSON-Leittechniksoftware, die Verschlüsselung von MODBUS-TCP unterstützt (Beispiel 55Viewer); die Verschlüsselung von Modbus-TCP ist werkseitig aktiviert.
- Vergabe einer individuellen Schlüsselzahl sowie Aktivierung des Schreibschutzes für Leitstationszugriffe bei an das SAM HOME Gateway angeschlossenen Geräten

9 Störungen

Fehler	Mögliche Ursache	Abhilfe
Power-LED leuchtet nicht.	Gateway wird nicht mit erforderlicher Spannung versorgt.	→ Versorgungsspannung prüfen, vgl. Kap. „Technische Daten“ und „Elektrischer Anschluss“.

Bei angelegter Versorgungsspannung werden Störungen durch Blinkmuster an der **Error-LED** signalisiert.

Blinkhäufigkeit Error-LED	Fehler	Mögliche Ursache	Abhilfe
1x blinkend	Kommunikationsfehler – Modbus-RTU (RS-232, RS-485, TTL)	Lockere oder defekte Anschlussleitungen.	→ Anschlussleitungen prüfen.
		Konfiguration der Modbusadresse(n) nicht übereinstimmend.	→ Eingestellte Modbusadresse(n) im Gateway und am angeschlossenen Endgerät prüfen.
8x blinkend	M-Bus-Kommunikationsfehler	Zählerkonfiguration im Gateway fehlerhaft.	→ Zählerkonfiguration im Gateway prüfen (SAM Gateway Konfigurator).
9x blinkend	M-Bus-Zähler-Fehler	Zählerkonfiguration im Gateway meldet Fehler.	→ Zähler prüfen.
10x blinkend	Portalverbindung nicht möglich	Verschlüsseltes Routing zum Portal nicht gegeben, fehlende Portfreigabe.	→ Porteinstellungen (Router) prüfen. Voraussetzung ist der aktivierte und freigegebene Port 443.

10 Außerbetriebnahme

⚠ GEFAHR

Gefahr durch elektrischen Schlag!

Das SAM HOME Gateway ist für den Einsatz in Starkstromanlagen vorgesehen. Daraus resultieren Gefahren bei elektrischen Anschlussarbeiten.

- VDE-Vorschriften und Vorschriften der örtlichen Energieversorgungsunternehmen beachten.
 - Arbeiten nur durch eine ausgebildete Fachkraft ausführen.
 - Versorgungsspannung vor Durchführung von elektrischen Anschlussarbeiten abstellen und gegen Wiedereinstellen sichern.
 - Nur Ausschaltgeräte einsetzen, die gegen unbeabsichtigtes Wiedereinschalten gesichert sind.
-

1. Versorgungsspannung abstellen und gegen Wiedereinschalten sichern.
2. Schrauben am Frontdeckel lösen.
3. Gateway vorsichtig vom Sockel ziehen.
4. Adern an den Klemmen 18 und 19 lösen (Versorgungsspannung).

Vorbereiten für die Demontage

- Alle Adern der von außen zugeführten Leitungen von den Klemmen lösen.
- Würgenippel bzw. Verschraubungen an der Kabeldurchführung entfernen und Leitungen aus dem Anschlussraum ziehen.

Demontage

11 Demontage

Schalttafeleinbau

1. SAM HOME Gateway außer Betrieb nehmen und zur Demontage vorbereiten.
2. Sockel durch den Tafelausschnitt herausschieben.

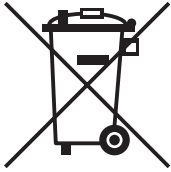
Hutschiennenmontage

1. SAM HOME Gateway außer Betrieb nehmen und zur Demontage vorbereiten.
2. Sockel leicht nach oben drücken, die oberen Haken aus die Hutschiene ziehen und Sockel entnehmen.

Wandmontage

1. SAM HOME Gateway außer Betrieb nehmen und zur Demontage vorbereiten.
2. Sockel abschrauben.

12 Entsorgung



SAMSON ist in Deutschland registrierter Hersteller bei der stiftung elektro-altgeräte register (stiftung ear),
WEEE-Reg.-Nr.: DE 62194439

- Bei der Entsorgung lokale, nationale und internationale Vorschriften beachten.
- Alte Bauteile und Gefahrenstoffe nicht dem Hausmüll zuführen.



Tipp

SAMSON kann auf Kundenwunsch einen Dienstleister mit Zerlegung und Recycling beauftragen.

13 Zertifikate

Gezeigt wird das bei EB-Erstellung aktuelle Zertifikat. Das jeweils aktuellste Zertifikate steht im Internet unter ► www.samsongroup.com > **PRODUKTE & ANWENDUNGEN** > Produkt-selektor > **SAM HOME Gateway** > Downloads > Zertifikate zur Verfügung.



EU Konformitätserklärung / EU Declaration of Conformity / Déclaration UE de conformité

Die alleinige Verantwortung für die Ausstellung dieser Konformitätserklärung trägt der Hersteller/
This declaration of conformity is issued under the sole responsibility of the manufacturer/
La présente déclaration de conformité est établie sous la seule responsabilité du fabricant.
Für das folgende Produkt / For the following product / Nous certifions que le produit

SAM HOME Gateway
Typ/Type/Type 5660

wird die Konformität mit den einschlägigen Harmonisierungsrechtsvorschriften der Union bestätigt/
the conformity with the relevant Union harmonisation legislation is declared with/
est conforme à la législation d'harmonisation de l'Union applicable selon les normes:

EMC 2014/30/EU	EN 61000-6-3:2007/A1:2011/AC:2012 EN 61000-6-4:2007/A1:2011, EN 55022 :2010/AC:2011, EN61000-6-1:2007
LVD 2014/35/EU	EN 60950-1:2006/AC:2011
RoHS 2011/65/EU	EN 50581:2012

Hersteller / Manufacturer / Fabricant:

SAMSON AKTIENGESELLSCHAFT
Weismüllerstraße 3
D-60314 Frankfurt am Main
Deutschland/Germany/Allemagne

Frankfurt / Francfort, 2018-12-17
Im Namen des Herstellers/ On behalf of the Manufacturer/ Au nom du fabricant.

Gert Nahler
Zentralabteilungsleiter/Head of Department/Chef du département
Entwicklung Automation und Integrationstechnologien/
Development Automation and Integration Technologies

Dipl.-Ing. Silke Bianca Schäfer
Total Quality Management/
Management par la qualité totale

cs_5660_de_v11_11_18_03.pdf

14 Anhang

14.1 Zubehör

SAMSON-Sachnummer	Bezeichnung	Beschreibung
8812-2002	iCon485	Adapter zum Anschluss der Regler TROVIS 5573 oder 5578 an RS-485-Bus
1400-9670	CoRe02	Konverter/Repeater für RS-232 oder RS-485 Schnittstellen
900000131	SAM-DE	Portalaufschaltung TROVIS (Heizungs-) Regler
900000130	SAM-DE	Portalaufschaltung Verbrauchszähler
900000269	SAM-DE	Portalaufschaltung elektrische Antriebe Typ 3374/3375
900000266	SAM-DE	Portalaufschaltung elektrische Prozessantriebe TROVIS 5724-8/5725-8

14.2 Service

Für Instandhaltungs- und Reparaturarbeiten sowie bei Auftreten von Funktionsstörungen oder Defekten kann der After Sales Service zur Unterstützung hinzugezogen werden.

E-Mail

Der After Sales Service ist über die E-Mail-Adresse aftersaleservice@samsongroup.com erreichbar.

Adressen der SAMSON AG und deren Tochtergesellschaften

Die Adressen der SAMSON AG und deren Tochtergesellschaften sowie von Vertretungen und Servicestellen stehen im Internet unter www.samsongroup.com oder in einem SAMSON-Produktkatalog zur Verfügung.

EB 5660



SAMSON AKTIENGESELLSCHAFT

Weismüllerstraße 3 · 60314 Frankfurt am Main

Telefon: +49 69 4009-0 · Telefax: +49 69 4009-1507

E-Mail: samson@samsongroup.com · Internet: www.samsongroup.com