

# EINBAU- UND BEDIENUNGSANLEITUNG



**EB 5576**

## Originalanleitung



## Heizungs- und Fernheizungsregler TROVIS 5576

Firmwareversion 2.63



Ausgabe Januar 2023

## Hinweise zur vorliegenden Einbau- und Bedienungsanleitung

Diese Einbau- und Bedienungsanleitung (EB) leitet zur sicheren Montage und Bedienung an. Die Hinweise und Anweisungen dieser EB sind verbindlich für den Umgang mit SAMSON-Geräten. Die bildlichen Darstellungen und Illustrationen in dieser EB sind beispielhaft und daher als Prinzipdarstellungen aufzufassen.

- Für die sichere und sachgerechte Anwendung diese EB vor Gebrauch sorgfältig lesen und für späteres Nachschlagen aufbewahren.
- Bei Fragen, die über den Inhalt dieser EB hinausgehen, After Sales Service von SAMSON kontaktieren (aftersaleservice@samsongroup.com).



Die gerätebezogenen Einbau- und Bedienungsanleitungen liegen den Geräten bei. Die jeweils aktuellsten Dokumente stehen im Internet unter [www.samsongroup.com](http://www.samsongroup.com) > **Service & Support** > **Downloads** > **Dokumentation** zur Verfügung.

## Hinweise und ihre Bedeutung

### **GEFAHR**

*Gefährliche Situationen, die zum Tod oder zu schweren Verletzungen führen*

### **WARNUNG**

*Situationen, die zum Tod oder zu schweren Verletzungen führen können*

### **HINWEIS**

*Sachschäden und Fehlfunktionen*

### **Info**

*Informative Erläuterungen*

### **Tipp**

*Praktische Empfehlungen*

<b>1</b>	<b>Sicherheitshinweise und Schutzmaßnahmen .....</b>	<b>1-1</b>
1.1	Hinweise zu möglichen schweren Personenschäden .....	1-3
1.2	Hinweise zu möglichen Sachschäden.....	1-4
<b>2</b>	<b>Kennzeichnungen am Gerät.....</b>	<b>2-1</b>
2.1	Typenschild.....	2-1
2.2	Firmwareversionen.....	2-2
<b>3</b>	<b>Aufbau und Wirkungsweise.....</b>	<b>3-1</b>
3.1	Konfiguration mit TROVIS-VIEW.....	3-2
3.2	Anbindung an SAM DISTRICT ENERGY .....	3-2
3.3	Technische Daten .....	3-3
3.4	Maße.....	3-4
3.5	Werte für Widerstandsthermometer.....	3-5
<b>4</b>	<b>Lieferung und innerbetrieblicher Transport.....</b>	<b>4-1</b>
4.1	Lieferung annehmen.....	4-1
4.2	Heizungsregler auspacken.....	4-1
4.3	Heizungsregler transportieren .....	4-1
4.4	Heizungsregler lagern .....	4-1
<b>5</b>	<b>Montage.....</b>	<b>5-1</b>
5.1	Einbaubedingungen .....	5-1
5.2	Montage vorbereiten .....	5-1
5.3	Heizungsregler montieren.....	5-1
5.4	Elektrischen Anschluss herstellen.....	5-3
<b>6</b>	<b>Bedienung .....</b>	<b>6-1</b>
6.1	Bedienelemente.....	6-1
6.2	Schnittstellen.....	6-5
6.2.1	Gerätebus-Schnittstelle .....	6-5
6.2.2	Optionale Schnittstellen .....	6-5
6.2.3	Zubehör .....	6-6
<b>7</b>	<b>Inbetriebnahme und Konfiguration.....</b>	<b>7-1</b>
7.1	Anlagenkennziffer einstellen .....	7-2
7.2	Funktionen aktivieren und deaktivieren .....	7-3
7.3	Parameter ändern .....	7-4
7.4	Sensor abgleichen .....	7-6
7.5	Individuelle Schlüsselzahl einstellen .....	7-10

# Inhalt

<b>8</b>	<b>Betrieb</b> .....	<b>8-1</b>
8.1	Betriebsart einstellen .....	8-1
8.2	Zeitprogramme .....	8-1
8.2.1	Zeit/Datum einstellen .....	8-1
8.2.2	Nutzungszeiten anpassen .....	8-2
8.2.3	Sondernutzung Partyzeit einstellen .....	8-5
8.2.4	Sondernutzung Feiertage einstellen .....	8-6
8.2.5	Sondernutzung Ferienzeiten einstellen.....	8-6
8.3	Tag-/Nacht-Sollwerte einstellen.....	8-8
8.4	Werkseinstellung laden.....	8-9
8.5	Informationen ablesen .....	8-9
8.6	Heizungsregler im Handbetrieb betreiben .....	8-14
<b>9</b>	<b>Störungen</b> .....	<b>9-1</b>
9.1	Fehlerliste .....	9-1
9.2	Sensorausfall .....	9-2
9.3	Temperaturüberwachung .....	9-3
9.4	Sammelstörung .....	9-3
9.5	Fehlerstatusregister .....	9-3
9.6	Fehlermeldungen vom Gerätebus anzeigen .....	9-4
<b>10</b>	<b>Instandhaltung</b> .....	<b>10-1</b>
<b>11</b>	<b>Außerbetriebnahme</b> .....	<b>11-1</b>
<b>12</b>	<b>Demontage</b> .....	<b>12-1</b>
<b>13</b>	<b>Reparatur</b> .....	<b>13-1</b>
13.1	Geräte an SAMSON senden.....	13-1
<b>14</b>	<b>Entsorgung</b> .....	<b>14-1</b>
<b>15</b>	<b>Zertifikate</b> .....	<b>15-1</b>
<b>16</b>	<b>Anhang A (Konfigurationshinweise)</b> .....	<b>16-1</b>
16.1	Anlagen .....	16-1
16.2	Funktionen Heizkreis .....	16-63
16.2.1	Witterungsgeführte Regelung .....	16-63
16.2.1.1	Außentemperatur über 0-bis-10-V-Signal empfangen oder senden .....	16-63
16.2.1.2	Außentemperatur über Gerätebus empfangen oder senden .....	16-64
16.2.1.3	Steigungskennlinie .....	16-65
16.2.1.4	4-Punkte-Kennlinie .....	16-67
16.2.2	Festwertregelung.....	16-68
16.2.3	Fußbodenheizung/Estrichd Trocknung.....	16-69



16.2.4	Nachtabsenkung.....	16-70
16.2.4.1	AT-Einschaltwert Nennbetrieb .....	16-70
16.2.4.2	AT-Abschaltwert Nennbetrieb.....	16-71
16.2.4.3	AT-Abschaltwert Reduzierbetrieb .....	16-71
16.2.4.4	Gleitende Nachtabsenkung.....	16-71
16.2.5	Pufferspeicheranlagen .....	16-72
16.2.6	Sommerbetrieb .....	16-75
16.2.7	Verzögerte Außentemperaturanpassung .....	16-75
16.2.8	Fernbedienung.....	16-76
16.2.9	Optimierung.....	16-77
16.2.10	Kurzzeitadaption .....	16-78
16.2.11	Kurzzeitadaption ohne Außensensor (raumtemperaturgeführt).....	16-79
16.2.12	Adaption.....	16-79
16.2.13	Pumpenmanagement.....	16-80
16.2.14	Kälterege lung .....	16-81
16.2.15	Spreizungsregelung .....	16-83
16.3	Funktionen Trinkwasserkreis .....	16-84
16.3.1	Trinkwassererwärmung im Speichersystem .....	16-84
16.3.1.1	Trinkwasserkreis nachgeregelt mit Durchgangsventil.....	16-86
16.3.2	Trinkwassererwärmung im Speicherladesystem.....	16-87
16.3.2.1	Kaltladeschutz .....	16-90
16.3.3	Trinkwassererwärmung im Durchflusssystem .....	16-90
16.3.4	Trinkwassererwärmung mit Solarsystem .....	16-91
16.3.5	Zwischenheizbetrieb.....	16-92
16.3.6	Parallellauf der Pumpen.....	16-92
16.3.7	Zirkulationspumpe bei Speicherladung .....	16-93
16.3.8	Vorrangschaltung.....	16-93
16.3.8.1	Inversregelung.....	16-94
16.3.8.2	Absenkbetrieb .....	16-94
16.3.9	Trinkwasserspeicher zwangsweise laden.....	16-95
16.3.10	Thermische Desinfektion des Trinkwasserspeichers .....	16-95
16.4	Anlagenübergreifende Funktionen .....	16-98
16.4.1	Automatische Sommer-Winterzeitumschaltung .....	16-98
16.4.2	Frostschutz.....	16-98
16.4.3	Zwangslauf der Pumpen .....	16-99
16.4.4	Rücklauf temperaturlbegrenzung.....	16-99
16.4.5	Kondensat-Anstauregelung .....	16-101
16.4.6	Dreipunkt-Regelung.....	16-101

## Inhalt

16.4.7	Zweipunkt-Regelung .....	16-102
16.4.8	Stetige Regelung .....	16-102
16.4.9	Regelkreis/Regler über Binäreingang freigeben .....	16-103
16.4.10	Drehzahlsteuerung der Ladepumpe .....	16-103
16.4.11	Bedarf verarbeiten oder anfordern .....	16-104
16.4.12	Volumenstrom-/Leistungsbegrenzung in Rk1 .....	16-107
16.4.13	Begrenzung über Impulseingang .....	16-108
16.4.14	Begrenzung über 0(4)-bis-20-mA-Signal .....	16-109
16.4.15	Schleichenmengenbegrenzung über Binäreingang .....	16-110
16.4.16	Begrenzung der errechneten Leistung .....	16-111
16.4.17	Gerätebus .....	16-112
16.4.17.1	Bedarf verarbeiten oder anfordern .....	16-112
16.4.17.2	Außentemperaturen senden und empfangen .....	16-114
16.4.17.3	Uhrzeit synchronisieren .....	16-115
16.4.17.4	Reglerübergreifender Vorrang .....	16-115
16.4.17.5	Fehlermeldungen vom Gerätebus anzeigen .....	16-116
16.4.18	Aufschalten von Ferngebern zum Einlesen der Ventilstellung .....	16-116
16.4.19	Handebene sperren .....	16-117
16.4.20	Drehschalter sperren .....	16-117
16.4.21	Betrieb der Zubringerpumpe .....	16-117
16.4.22	Externe Wärmeforderung bei Unterversorgung .....	16-117
16.5	Kommunikation .....	16-119
16.5.1	Systembus-Schnittstelle in Verbindung mit Kabelkonvertern RS-232/RS-485 (für Zweileiter- und Vierleiterbus) .....	16-119
16.5.2	Beschreibung der einzustellenden Kommunikationsparameter .....	16-120
16.5.3	Zählerbus-Schnittstelle .....	16-121
16.5.3.1	Zählerbus aktivieren .....	16-121
16.5.3.2	Volumenstrom- und/oder Leistungsbegrenzung über Zählerbus .....	16-123
16.5.4	Leistungsabhängige Rücklauf Temperaturbegrenzung .....	16-126
16.5.5	Speichermodul/Minimodul .....	16-126
16.5.6	Datenlogging .....	16-127
16.6	Funktionsblocklisten .....	16-128
16.7	Parameterlisten .....	16-148
16.8	Kundenspezifische Daten .....	16-158
16.9	Abkürzungen .....	16-169
<b>17</b>	<b>Anhang B .....</b>	<b>17-1</b>
17.1	Zubehör .....	17-1
17.2	Service .....	17-2

# 1 Sicherheitshinweise und Schutzmaßnahmen

## Bestimmungsgemäße Verwendung

Der Heizungs- und Fernheizungsregler TROVIS 5576 dient zur Regelung von bis zu zwei Regelkreisen:

- Regelung eines Primär-Wärmetauschers oder Kessels mit einem gemischten und einem ungemischten Heizkreis (jeweils witterungsgeführt) oder Steuerung der Trinkwassererwärmung sekundärseitig
- Regelung eines witterungsgeführten Heizkreises und einer Trinkwassererwärmung mit zwei primärseitigen Ventilen
- Regelung zweier witterungsgeführter Heizkreise mit zwei primärseitigen Ventilen
- Anlagen mit größerer Anzahl von Regelkreisen lassen sich durch Zusammenschalten von Reglern über Gerätebus realisieren.

Der Heizungs- und Fernheizungsregler ist für genau definierte Bedingungen ausgelegt. Daher muss der Betreiber sicherstellen, dass der Heizungs- und Fernheizungsregler nur dort zum Einsatz kommt, wo die Einsatzbedingungen den bei der Bestellung zugrunde gelegten Kriterien entsprechen. Falls der Betreiber den Heizungs- und Fernheizungsregler in anderen Anwendungen oder Umgebungen einsetzen möchte, muss er hierfür Rücksprache mit SAMSON halten.

SAMSON haftet nicht für Schäden, die aus Nichtbeachtung der bestimmungsgemäßen Verwendung resultieren sowie für Schäden, die durch äußere Kräfte oder andere äußere Einwirkungen entstehen.

→ Einsatzgrenzen, -gebiete und -möglichkeiten den technischen Daten entnehmen.

## Vernünftigerweise vorhersehbare Fehlanwendung

Der Heizungs- und Fernheizungsregler ist nicht für die folgenden Einsatzgebiete geeignet:

- Einsatz außerhalb der durch die technischen Daten und durch die bei Auslegung definierten Grenzen

Ferner entsprechen folgende Tätigkeiten nicht der bestimmungsgemäßen Verwendung:

- Verwendung von Ersatzteilen, die von Dritten stammen
- Ausführung von nicht beschriebenen Instandhaltungs- und Reparaturarbeiten

### Qualifikation des Bedienungspersonals

Der Heizungs- und Fernheizungsregler darf nur durch Fachpersonal unter Beachtung anerkannter Regeln der Technik eingebaut, in Betrieb genommen, instand gehalten und repariert werden. Fachpersonal im Sinne dieser Einbau- und Bedienungsanleitung sind Personen, die aufgrund ihrer fachlichen Ausbildung, ihrer Kenntnisse und Erfahrungen sowie der Kenntnis der einschlägigen Normen die ihnen übertragenen Arbeiten beurteilen und mögliche Gefahren erkennen können.

### Persönliche Schutzausrüstung

Für den direkten Umgang mit dem Heizungs- und Fernheizungsregler ist keine Schutzausrüstung erforderlich.

### Änderungen und sonstige Modifikationen

Änderungen, Umbauten und sonstige Modifikationen des Produkts sind durch SAMSON nicht autorisiert. Sie erfolgen ausschließlich auf eigene Gefahr und können unter anderem zu Sicherheitsrisiken führen sowie dazu, dass das Produkt nicht mehr den für seine Verwendung erforderlichen Voraussetzungen entspricht.

### Warnung vor Restgefahren

Der Heizungs- und Fernheizungsregler hat direkten Einfluss auf angesteuerte Bauteile der Heizungsanlage wie Stellventile und Pumpen. Um Personen- oder Sachschäden vorzubeugen, müssen Betreiber und Bedienungspersonal Gefährdungen, die an den Anlagenbauteilen vom Durchflussmedium und Betriebsdruck sowie vom Stelldruck und von beweglichen Teilen ausgehen können, durch geeignete Maßnahmen verhindern. Dazu müssen Betreiber und Bedienungspersonal alle Gefahrenhinweise, Warnhinweise und Hinweise der mitgeltenden Dokumente befolgen.

### Sorgfaltspflicht des Betreibers

Der Betreiber ist für den einwandfreien Betrieb sowie für die Einhaltung der Sicherheitsvorschriften verantwortlich. Der Betreiber ist verpflichtet, dem Bedienungspersonal diese Einbau- und Bedienungsanleitung und die mitgeltenden Dokumente zur Verfügung zu stellen und das Bedienungspersonal in der sachgerechten Bedienung zu unterweisen. Weiterhin muss der Betreiber sicherstellen, dass das Bedienungspersonal oder Dritte nicht gefährdet werden.

### Sorgfaltspflicht des Bedienungspersonals

Das Bedienungspersonal muss mit dieser Einbau- und Bedienungsanleitung und mit den mitgeltenden Dokumenten vertraut sein und sich an die darin aufgeführten Gefahrenhinweise, Warnhinweise und Hinweise halten. Darüber hinaus muss das Bedienungspersonal mit den geltenden Vorschriften bezüglich Arbeitssicherheit und Unfallverhütung vertraut sein und diese einhalten.

### Mitgeltende Normen und Richtlinien

Der mit dem CE-Kennzeichen versehene Heizungs- und Fernheizungsregler TROVIS 5576 erfüllt die Anforderungen der Richtlinien 2014/30/EU, 2014/35/EU und 2011/65/EU. Die Konformitätserklärung gibt Auskunft über das angewandte Konformitätsbewertungsverfahren.

Der mit dem EAC-Kennzeichen versehene Heizungs- und Fernheizungsregler TROVIS 5576 erfüllt die Anforderungen der Richtlinien TR CU 004/2011 und TR CU 020/2011.

Die Konformitätserklärung und das TR-CU-Zertifikat stehen im Kapitel „Zertifikate“ zur Verfügung.

Der Heizungs- und Fernheizungsregler ist für den Einsatz in Niederspannungsanlagen vorgesehen.

→ Bei Anschluss, Instandhaltung und Reparatur die einschlägigen Sicherheitsvorschriften beachten.

## 1.1 Hinweise zu möglichen schweren Personenschäden



### Lebensgefahr durch elektrischen Schlag!

- Vor Herstellen des elektrischen Anschlusses, bei Arbeiten am Heizungs- und Fernheizungsregler und vor dem Öffnen des Heizungs- und Fernheizungsreglers Versorgungsspannung abschalten und gegen Wiedereinschalten sichern.
- Nur Ausschaltgeräte einsetzen, die gegen unbeabsichtigtes Wiedereinschalten gesichert werden können.
- Bei Einstellarbeiten an spannungsführenden Teilen Abdeckungen nicht entfernen.

## 1.2 Hinweise zu möglichen Sachschäden

### ! HINWEIS

#### **Beschädigung des Heizungs- und Fernheizungsreglers durch Überschreitung der zulässigen Toleranzen der Versorgungsspannung!**

Der Heizungs- und Fernheizungsregler ist für den Einsatz in Niederspannungsanlagen vorgesehen.

→ Die zulässigen Toleranzen der Versorgungsspannung einhalten.

#### **Fehlfunktion durch nicht anwendungsgerechte Konfiguration!**

Der Heizungs- und Fernheizungsregler wird mithilfe von Funktionen und Parametern für spezifische Anwendungen eingestellt. Funktions- und Parametereinstellungen wirken sich direkt auf die Stellglieder aus.

→ Konfiguration entsprechend der spezifischen Anwendung vornehmen.

#### **Manipulation der Konfiguration durch Fremdzugriff!**

Der Heizungs- und Fernheizungsregler kann durch eine Schlüsselzahl vor Fremdeingriff geschützt werden. Die Schlüsselzahl für die Erstinbetriebnahme ist am Ende dieser Einbau- und Bedienungsanleitung vorgegeben.

→ Schlüsselzahl nicht an Unbefugte weitergeben und unzugänglich aufbewahren.

#### **Beschädigung des Heizungs- und Fernheizungsreglers durch große Temperaturunterschiede!**

→ Vor Inbetriebnahme Temperaturengleich zwischen Umgebung und Heizungs- und Fernheizungsregler abwarten.

#### **Anlagenschäden durch Frost!**

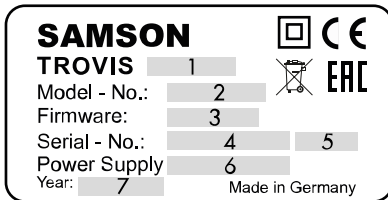
Der Frostschutzbetrieb ist im Handbetrieb deaktiviert.

→ Heizungsanlage bei kalten Temperaturen nicht dauerhaft im Handbetrieb betreiben.

## 2 Kennzeichnungen am Gerät

### 2.1 Typenschild

Das abgebildete Typenschild entspricht dem aktuell gültigen Typenschild bei Drucklegung des vorliegenden Dokuments. Das Typenschild auf dem Gerät kann von dieser Darstellung abweichen.



- 1 Typbezeichnung
- 2 Modellnummer
- 3 Firmwareversion
- 4 Seriennummer
- 5 Absicherung
- 6 Versorgungsspannung
- 7 Herstellungsdatum

## 2.2 Firmwareversionen

Änderungen der Heizungsregler-Firmware gegenüber Vorgängerversion	
alt	neu
1.70	1.71
	Fehlermeldung „Err 2 – Werkseinstellung gelesen“ wird nicht mehr angezeigt, vgl. Kapitel. „Störung“.
	Es kann eine Auswahl einzelner Fehlermeldungen getroffen werden, die über Gerätebus weitergeleitet werden sollen.
1.71	1.82
	Eine abgebrochene Estrichtrocknung kann über die Einstiegspunkte 'START Temperaturhaltephase' oder 'START Temperaturabbauphase' fortgesetzt werden, vgl. Anhang A (Konfigurationshinweise).
	Bei der thermischen Desinfektion kann über die 'Haltezeit Desinfektionstemperatur' festgelegt werden, wie lange die Desinfektionstemperatur anliegen muss, damit die Desinfektion als erfolgreich gewertet wird, vgl. Anhang A (Konfigurationshinweise).
	Mit dem Binäreingang ist neben der Freigabe einzelner Regelkreise auch die Freigabe des Reglers möglich, vgl. Anhang A (Konfigurationshinweise).
1.82	1.90
	Mit den neuen Anlagenkennziffern 14.1 bis 14.3 werden jetzt 43 verschiedene Schaltvarianten unterschieden. Die neuen Anlagen sind jeweils mit einem Pufferspeicher und einem Trinkwasserspeicher ausgestattet. Die Anlage 14.3 beinhaltet zusätzlich einen Solarkreis mit umleitbarem Wärmestrom, vgl. Anhang A (Konfigurationshinweise).
	Der maximale Vorlaufsollwert des Reglers kann ab der Firmware 1.90 von bis zu zwei analogen Bedarfsanforderungen in Folge angefordert werden, vgl. Anhang A (Konfigurationshinweise).
1.90	1.95
	Die 'Vorrangschaltung' (Inversregelung und Absenkbetrieb) kann unabhängig vom Zeit- und Temperaturverhalten der Anlage eingestellt werden, vgl. Anhang A (Konfigurationshinweise).
	Mit CO1 -> F20 - 1 kann eine externe Wärmeanforderung bei Unterversorgung angefordert werden, vgl. Anhang A (Konfigurationshinweise).



Änderungen der Heizungsregler-Firmware gegenüber Vorgängerversion	
alt	neu
1.95	<b>2.00</b>
	Implementierung einer neuen Anlage (Anlagenkennziffer 10.5), vgl. Anhang A (Konfigurationshinweise).
	Der Grenzschafter für die Schleichmengenbegrenzung kann auch an Eingang RÜF1 angeschlossen werden. In früheren Versionen war nur der Anschluss an Binäreingang BE13 möglich, vgl. Anhang A (Konfigurationshinweise).
	Ein über den Gerätebus gekoppelter Primärregler kann den Bedarf nachgeschalteter Regler ab der Version 2.00 wahlweise in Regelkreis Rk1 und/oder Rk2 empfangen und verarbeiten, vgl. Anhang A (Konfigurationshinweise).
	Der Parameter 'Kesselpumpe aus' wurde durch den Parameter 'Schaltdifferenz' ersetzt, vgl. Anhang A (Konfigurationshinweise).
2.00	<b>2.12</b>
	Neue hydraulische Schaltvariante 11.6, vgl. Anhang A (Konfigurationshinweise).
	Neue Funktion Kälterege lung, vgl. Anhang A (Konfigurationshinweise) Die Kälterege lung bewirkt eine Wirkrichtungsumkehr und eine Rücklauf tempera- tur-Minimalbegrenzung in Rk1/2.
	Die Bedarfsverarbeitung 0 bis 10 V kann variabel auf den Übertragungsbereich 0 bis 130 °C angewandt werden, vgl. Anhang A (Konfigurationshinweise).
2.12	<b>2.13</b>
	Die Vorrangschaltungsfunktionen <b>Inversregelung</b> und <b>Absenkbetrieb</b> können bei Anlage 4.5 entweder nur für einen Heizkreis Rk1 oder Rk2 oder für beide Heizkreise Rk1 und Rk2 aktiviert werden, vgl. Anhang A (Konfigurationshinweise).
	Neue Funktion <b>Drehzahlsteuerung</b> der Ladepumpe in Abhängigkeit des Ladefortschritts, vgl. Anhang A (Konfigurationshinweise)
2.13	<b>2.14</b>
	Die Volumen- und Leistungsbegrenzung über Zählerbus kann ab dieser Firmware in Regelkreis Rk1 und zusätzlich in Regelkreis Rk2 erfolgen, vgl. Anhang A (Konfigurationshinweise).
2.14	<b>2.20</b>
	Neue hydraulische Schaltvarianten 16.x (Pufferspeicheranlagen), vgl. Anhang A (Konfigurationshinweise)
	Ab dieser Firmware erfolgt <b>kein</b> Abbruch der Estrichrocknung bei Abweichung der Vorlauf tempera- tur, vgl. Anhang A (Konfigurationshinweise).

## Kennzeichnungen am Gerät

Änderungen der Heizungsregler-Firmware gegenüber Vorgängerversion	
alt	neu
2.20	2.24
	Interne Änderungen
2.24	2.26
	Erweiterung der Funktion <b>Außentemperatur über 0 bis 10 V empfangen</b> ; Außentemperaturen können über 0 bis 10 V empfangen und gesendet werden, vgl. Anhang A (Konfigurationshinweise).
2.26	2.28
	Neue Anlage 11.5
2.28	2.41
	Neue Funktionen und Parameter bei Pufferspeicheranlagen, vgl. Anhang A (Konfigurationshinweise): CO1 -> F22: SLP rücklauf temperaturabhängig CO5' -> F01: Y1 invers CO5' -> F02: Y2 invers CO5' -> F07: AE1 Nullpunktverschiebung PA1: Minimaler Sollwert Pufferladung PA1: Pufferladung beenden PA1: Überhöhung Ladetemperatur PA1: Nachlauf Ladepumpe PA4: Maximale Puffertemperatur
	Neue Funktion <b>Spreizungsregelung</b> (CO1 -> F23) bei Anlagen 1.0 und 16.0, vgl. Anhang A (Konfigurationshinweise)
	Raumleitgerät TROVIS 5570 nicht mehr lieferbar.
	Einschränkungen bei Verwendung des Minimoduls (Best.-Nr. 1400-7436), vgl. Anhang A (Konfigurationshinweise).
2.41	2.45
	Bei aktiver Funktion <b>Kaltladeschutz</b> kann die Ventilstellung zwischen 1 und 100 % (WE 10 %) festgelegt werden.
2.45	2.48
	Interne Änderungen

Änderungen der Heizungsregler-Firmware gegenüber Vorgängerversion	
alt	neu
2.48	<p><b>2.51</b></p> <p>Bedeutung von CO1, CO2 -&gt; F02 geändert F02 - 1 = Witterungsgeführte Regelung aktiv</p> <p>Pufferspeicheranlagen: Jetzt auch Messwert SF1 zum Beenden der Ladung relevant</p> <p>Entladeschutz für Trinkwasserspeicher und Pufferspeicher</p> <p>Separate Überhöhung der Fußbodenkreise einstellbar</p> <p>Kein Neustart, sondern Fortsetzung der Estrichtrocknung nach Versorgungsspannungsausfall</p> <p>Heizkreise über CO1' -&gt; F00 - 1, CO2' -&gt; F00 - 1 zu reinen Bedarfsverarbeitungskreisen konfigurierbar</p> <p>Einstellung Übertragungsbereich für 0 bis 10 V Bedarfsverarbeitung jetzt unter CO5' -&gt; F07</p> <p>Werkseinstellung der Heizkennlinie 1,2 (bei Fußbodenheizung 0,5)</p> <p>Werkseinstellung der maximalen Vorlauftemperatur 70 °C</p> <p>Verzögerte Außentemperaturanpassung in Schritten von 0,1 °C einstellbar</p> <p>Leistungsabhängige Rücklauftemperaturbegrenzung konfigurierbar</p> <p>Werkseinstellung des WMZ-Modus: „CONT“</p>
2.51	<p><b>2.61</b></p> <p>Neue Funktion <b>Gleitende Nachtabsenkung</b> für jeden Heizkreis separat über CO1', CO2' -&gt; F04 - 1 konfigurierbar</p> <p>Funktionsblöcke CO1' -&gt; F03 und CO4' -&gt; F03 zur Aktivierung des Entladeschutzes eingeführt</p> <p>Freie Analogausgangs-Zuweisung: unter CO5' -&gt; F10 und F11 wird festgelegt, welche Ausgangssignale an Y1 und Y2 ausgegeben werden sollen.</p>
2.61	<p><b>2.63</b></p> <p>Neue Zuweisung „14“ = 3-V-Versorgung für Analogausgänge konfigurierbar</p>



### 3 Aufbau und Wirkungsweise

Der Heizungs und Fernheizungsregler TROVIS 5576 dient zur Regelung von bis zu zwei Regelkreisen.

- Regelung eines Primär-Wärmetauschers oder Kessels mit einem gemischten und einem ungemischten Heizkreis (jeweils witterungsgeführt) sowie Steuerung der Trinkwassererwärmung sekundärseitig
- Regelung eines witterungsgeführten Heizkreises und einer Trinkwassererwärmung mit zwei primärseitigen Ventilen
- Regelung zweier witterungsgeführter Heizkreise mit zwei primärseitigen Ventilen
- Anlagen mit größerer Anzahl von Regelkreisen lassen sich durch Umschalten von Reglern über Gerätebus realisieren.

Der Heizungs und Fernheizungsregler TROVIS 5576 wird durch Einstellen einer Anlagenkennziffer an die konkrete Anlage angepasst. Die Auswahl zusätzlicher, nicht in der Anlage-Grundkonfiguration enthaltener Sensoren und/oder Funktionen erfolgt anschließend über die Festlegung von Funktionsblöcken. In die entsprechenden Ebenen gelangt man durch Auswahl der Schalterstellung und anschließende Eingabe der Schlüsselzahl. Für das Fachpersonal sind Konfigurationsebenen zur Festlegung von Funktionsblöcken durch „CO“ und Parameterebenen durch „PA“ gekennzeichnet. Die Dateneingabe und Abfrage am Heizungsregler erfolgt mit einem Dreh- und Druckknopf. Sie wird durch Symboleinblendungen und Klar-

text am LC-Display unterstützt. Mit dem Drehschalter werden die Betriebsarten und die wesentlichen Parameter der einzelnen Kreise eingestellt.

#### M-Bus-Schnittstelle

Zur Datenübertragung können bis zu sechs Zähler nach EN 1434-3 angeschlossen werden. Darüber hinaus stehen für jeden Regelkreis Wärmemengenzähler zur Volumenstrom- und/oder Leistungsbegrenzung zur Verfügung. Für Regelkreis RK1 können für die unterschiedlichen Betriebszustände „nur Heizungsregelung“, „Heizungsregelung mit gleichzeitiger Trinkwassererwärmung“ und „nur Trinkwassererwärmung“ unterschiedliche Grenzwerte eingestellt werden. Auch eine witterungsgeführte Volumenstrom- oder Leistungsbegrenzung ist realisierbar.

### 3.1 Konfiguration mit TROVIS-VIEW

Die Konfiguration des Heizungsreglers kann über die Software TROVIS-VIEW erfolgen.

TROVIS-VIEW erlaubt eine einfache Parametrierung des Heizungsreglers und die Visualisierung der Prozessparameter im Online-Betrieb.

---

#### **i** Info

*TROVIS-VIEW ist eine einheitliche Bediensoftware für verschiedene SAMSON-Geräte, die mit diesem Programm und einem gerätespezifischen Modul konfiguriert und parametrieren werden können. Das Gerätemodul 5576 kann kostenlos im Internet unter*

► [www.samsongroup.com](http://www.samsongroup.com) > SERVICE & SUPPORT > Downloads > TROVIS-VIEW heruntergeladen werden.

Weitere Informationen zu TROVIS-VIEW (z. B. Systemvoraussetzungen) sind auf dieser Internetseite und im Typenblatt ► T 6661 aufgeführt.

---

### 3.2 Anbindung an SAM DISTRICT ENERGY

Die Konfiguration und Bedienung des Heizungs- und Fernheizungsreglers kann über die Branchenapplikation SAM DISTRICT ENERGY per Smartphone, Tablet oder PC erfolgen.

Dafür wird der Heizungs- und Fernheizungsregler über die Modbus-Schnittstelle per Kommunikationsgateway mit SAM DISTRICT ENERGY verbunden.

SAM DISTRICT ENERGY erlaubt die Inbetriebnahme und Bedienung des Heizungs- und Fernheizungsreglers aus der Ferne. Wichtige Informationen des Heizungs- und Fernheizungsreglers und des gesamten Heizsystems werden übersichtlich an einer Stelle visualisiert.

---

#### **i** Info

*SAM DISTRICT ENERGY ist eine portalgestützte Anwendung für die Verwaltung, Steuerung und Optimierung von Heizsystemen in der Nah- und Fernwärme.*

Weitere Informationen und einen Demo-Zugang zu SAM DISTRICT ENERGY sind auf der Internetseite ► [www.samsongroup.com](http://www.samsongroup.com) > PRODUKTE & ANWENDUNGEN > Digitale Lösungen > SAM DISTRICT ENERGY aufgeführt.

---

### 3.3 Technische Daten

Eingänge	15x konfigurierbare Eingänge für Temperatursensor Pt 1000/Pt 100, PTC/Pt 100, NTC/Pt 100, Ni 1000/Pt 100 oder Pt 500/Pt 100 und Binäreingänge, Eingang 17 alternativ für Volumenstromsignal von Wärmemengenzähler 0(4) bis 20 mA mit 50-Ω-Parallelwiderstand oder 0-bis-10-V-Bedarfssignal von nachgeschalteten Regelungen oder Außentemperatursignal
Ausgänge	2x Dreipunkt-Signal: Belastbarkeit max. 250 V AC, 2 A; alternativ Zweipunkt-Signal: Belastbarkeit max. 250 V AC, 2 A; alternativ 2x stetiger Regelausgang: 0 bis 10 V, Bürde >5 kΩ; Y1 alternativ für Außentemperatur, Bedarfsanforderung oder zur Drehzahlsteuerung von Pumpen 5x Pumpenausgang: Belastbarkeit max. 250 V AC, 2 A; alle Ausgänge Relaisausgänge mit Varistorentstörung 2x Halbleiterrelais: Belastbarkeit max. 24 V AC/DC, 50 mA
Schnittstellen	
Gerätebus	Schnittstelle RS-485 für bis zu 32 Busteilnehmer (Zweileitertechnik, polaritätsunabhängig, Anschluss je nach Bedarf an Klemmen 29/30 oder gemeinsam mit Zweileiter-Systembus über Kabelkonverter 1400-8800)
Systembus	Schnittstelle RS-232 für Punkt-zu-Punkt-Verbindung mit PC (Modbus-RTU-Protokoll, Datenformat 8N1, Anschlussbuchse seitlich RJ-45) optional: – Schnittstelle RS-485 für Vierleiterbus mit Kabelkonverter 1400-7308 – Schnittstelle RS-485 für Zweileiterbus mit Kabelkonverter 1400-8800 – Schnittstelle RS-485 und Überspannungsschutz für Zweileiterbus mit SAC055 (1400-9771)
Zählerbus	Zählerbus-Einbaumodul, Protokoll nach EN 1434-3 (optional, auch zum nachträglichen Einbau geeignet)
Versorgungsspannung	165 bis 250 V, 48 bis 62 Hz, max. 5 VA
Zul. Umgebungstemperaturbereich	0 bis 40 °C (Betrieb), -10 °C bis +60 °C (Lagerung und Transport)
Schutzart	IP 40 nach EN 60529
Schutzklasse	II nach EN 61140
Verschmutzungsgrad	2 nach EN 61010-1
Überspannungskategorie	II nach EN 60664
Störfestigkeit	nach EN 61000-6-1
Störaussendung	nach EN 61000-6-3
Konformität	<b>CE · ENEC</b>
Gewicht	ca. 0,5 kg

### 3.4 Maße

Tafelausschnitt: 138 x 92

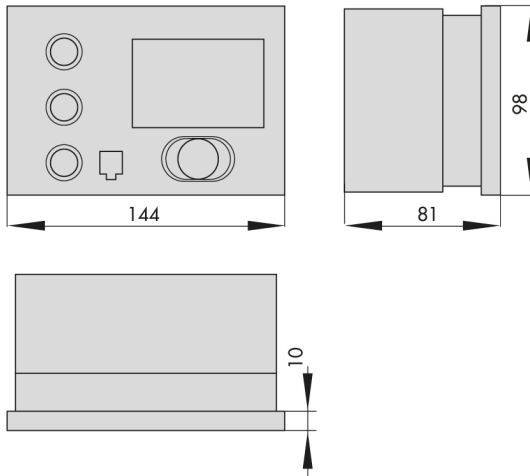


Bild 3-1: Maße in mm



### 3.5 Werte für Widerstandsthermometer

#### Pt-1000-Sensor

Temperatur °C	-35	-30	-25	-20	-15	-10	-5	0	+5	+10	+15	+20
Widerstand Ω	862,5	882,2	901,9	921,6	941,2	960,9	980,4	1000,0	1019,5	1039,0	1058,5	1077,9
Temperatur °C	+25	+30	+35	+40	+45	+50	+55	+60	+65	+70	+75	+80
Widerstand Ω	1097,3	1116,7	1136,1	1155,4	1174,7	1194,0	1213,2	1232,4	1251,6	1270,8	1289,9	1309,0
Temperatur °C	+85	+90	+95	+100	+105	+110	+115	+120	+125	+130	+135	+140
Widerstand Ω	1328,1	1347,1	1366,1	1385,1	1404,0	1422,9	1441,8	1460,7	1479,5	1498,3	1517,1	1535,8
Temperatur °C	+145	+150	+155	+160	+165	+170	+175	+180	+185	+190	+195	+200
Widerstand Ω	1554,6	1573,3	1591,9	1610,5	1629,1	1647,7	1666,3	1684,8	1703,3	1721,7	1740,2	1758,6

#### Pt-500-Sensor

Die aufgeführten Widerstandswerte mit Pt-1000-Sensor sind zu halbieren.

#### PTC-Sensor

Temperatur °C	-20	-10	0	+10	+20	+30	+40	+50
Widerstand Ω	693	756	824	896	971	1050	1133	1220
Temperatur °C	+60	+70	+80	+90	+100	+110	+120	
Widerstand Ω	1311	1406	1505	1606	1713	1819	1925	

#### Fernbedienung Typ 5244

Schalterstellung ☺, Klemme 1 und 2

Temperatur °C	+10	+15	+20	+25	+30
Widerstand Ω	679	699	720	741	762

#### Ni-1000-Sensor

Temperatur °C	-60	-50	-40	-30	-20	-10	0	+10	+20	+30	+40
Widerstand Ω	695	743	791	841	893	946	1000	1056	1112	1171	1230
Temperatur °C	+50	+60	+70	+80	+90	+100	+110	+120	+130	+140	+150
Widerstand Ω	1291	1353	1417	1483	1549	1618	1688	1760	1833	1909	1986
Temperatur °C	+160	+170	+180	+190	+200	+210	+220	+230	+240	+250	
Widerstand Ω	2066	2148	2232	2318	2407	2498	2592	2689	2789	2892	



## 4 Lieferung und innerbetrieblicher Transport

Die in diesem Kapitel beschriebenen Arbeiten dürfen nur durch Fachpersonal durchgeführt werden, das der jeweiligen Aufgabe entsprechend qualifiziert ist.

### 4.1 Lieferung annehmen

Nach Erhalt der Ware folgende Schritte durchführen:

1. Gelieferte Ware mit Lieferschein abgleichen.
2. Lieferung auf Schäden durch Transport prüfen. Transportschäden an SAMSON und Transportunternehmen (vgl. Lieferschein) melden.

### 4.2 Heizungsregler auspacken

#### **i** Info

*Verpackung erst direkt vor der Montage und Inbetriebnahme entfernen.*

1. Heizungsregler auspacken.
2. Lieferumfang prüfen (vgl. Bild 4-1).
3. Verpackung sachgemäß entsprechend den lokalen Vorschriften entsorgen. Dabei Verpackungsmaterialien nach Sorten trennen und dem Recycling zuführen.

- |    |   |
|----|---|
| 1x | Heizungs- und Fernheizungsregler TROVIS 5576          |
| 1x | Dokument IP 5576 „Wichtige Informationen zum Produkt“ |

**Bild 4-1:** *Lieferumfang*

### 4.3 Heizungsregler transportieren

#### Transportbedingungen

- Heizungsregler vor äußeren Einflüssen wie z. B. Stößen schützen.
- Heizungsregler vor Nässe und Schmutz schützen.
- Transporttemperatur entsprechend der zulässigen Umgebungstemperatur beachten, vgl. Kapitel „Aufbau und Wirkungsweise“.

### 4.4 Heizungsregler lagern

#### **!** HINWEIS

**Beschädigungen am Heizungsregler durch unsachgemäße Lagerung!**

- ➔ Lagerbedingungen einhalten.
- ➔ Längere Lagerung vermeiden.
- ➔ Bei abweichenden Lagerbedingungen Rücksprache mit SAMSON halten.

---

### **i** Info

*SAMSON empfiehlt, bei längerer Lagerung des Heizungsreglers die Lagerbedingungen regelmäßig zu prüfen.*

---

### **Lagerbedingungen**

- Heizungsregler vor äußeren Einflüssen wie z. B. Stößen schützen.
- Heizungsregler vor Nässe und Schmutz schützen und bei einer relativen Luftfeuchte von <75 % lagern. In feuchten Räumen Kondenswasserbildung verhindern. Ggf. Trockenmittel oder Heizung einsetzen.
- Sicherstellen, dass die umgebende Luft frei von Säuren oder anderen korrosiven und aggressiven Medien ist.
- Transporttemperatur entsprechend der zulässigen Umgebungstemperatur beachten, vgl. Kapitel „Aufbau und Wirkungsweise“.
- Keine Gegenstände auf den Heizungsregler legen.

## 5 Montage

Die in diesem Kapitel beschriebenen Arbeiten dürfen nur durch Fachpersonal durchgeführt werden, das der jeweiligen Aufgabe entsprechend qualifiziert ist.

### 5.1 Einbaubedingungen

#### Bedienerebene

Die Bedienerebene für den Heizungsregler ist die frontale Ansicht auf die Bedienelemente des Heizungsreglers aus Perspektive des Bedienungspersonals.

Der Betreiber muss sicherstellen, dass das Bedienungspersonal nach Einbau des Heizungsreglers alle notwendigen Arbeiten gefahrlos und leicht zugänglich von der Bedienerebene aus ausführen kann.

### 5.2 Montage vorbereiten

Vor der Montage folgende Bedingungen sicherstellen:

- Der Heizungsregler ist unbeschädigt.

Folgende vorbereitende Schritte durchführen:

- ➔ Für die Montage erforderliches Material und Werkzeug bereitlegen.

### 5.3 Heizungsregler montieren

Der Heizungs- und Fernheizungsregler besteht aus dem Reglergehäuse mit der Elektronik und dem Gehäuserückteil mit den Klemmenleisten. Er eignet sich für Tafelbau, Wandmontage und Hutschienenmontage (vgl. Bild 5-1).

#### Tafelbau

1. Beide Schrauben (1) lösen.
2. Reglergehäuse und Gehäuserückteil auseinanderziehen.
3. Tafelausschnitt von 138 x 92 mm (B x H) anfertigen.
4. Reglergehäuse durch den Tafelausschnitt schieben.
5. Jeweils oben und unten oder seitlich eine mitgelieferte Befestigungsklammer (2) einlegen und die Gewindestange mit einem Schraubendreher in Richtung Schalttafel drehen, so dass das Gehäuse gegen die Schalttafel geklemmt wird.
6. Elektrischen Anschluss am Gehäuserückteil nach Kap. 5.4 vornehmen.
7. Reglergehäuse aufstecken.
8. Beide Schrauben (1) anziehen.

#### Wandmontage

1. Beide Schrauben (1) lösen.
2. Reglergehäuse und Gehäuserückteil auseinanderziehen.
3. Ggf. an der dafür vorgesehenen Stelle mit den angegebenen Maßen Löcher bohren. Gehäuserückteil mit vier Schrauben verschrauben.
4. Elektrischen Anschluss am Gehäuserückteil nach Kap. 5.4 vornehmen.
5. Reglergehäuse aufstecken.
6. Beide Schrauben (1) anziehen.

# Montage

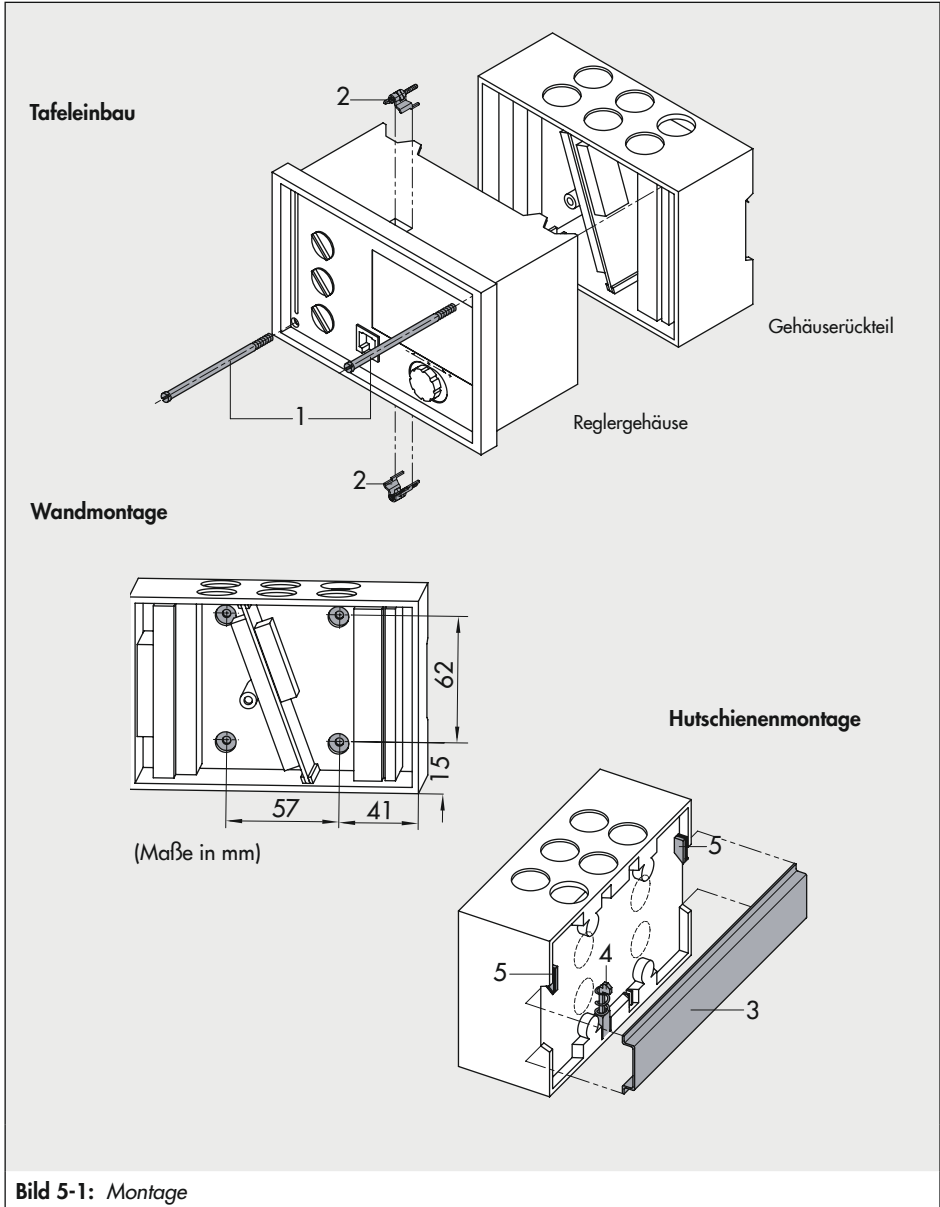


Bild 5-1: Montage

### Hutschiennenmontage

1. Federgelagerten Haken (4) unten an der Hutschiene (3) einhaken.
2. Heizungs- und Fernheizungsregler leicht nach oben drücken und die oberen Haken (5) über die Hutschiene ziehen. Beide Schrauben (1) lösen.
3. Reglergehäuse und Gehäuserückteil auseinanderziehen.
4. Elektrischen Anschluss am Gehäuserückteil nach Kap. 5.4 vornehmen.
5. Reglergehäuse aufstecken.
6. Beide Schrauben (1) anziehen.

## 5.4 Elektrischen Anschluss herstellen

### **GEFAHR**

#### **Lebensgefahr durch elektrischen Schlag!**

- Beim Verdrahten und Anschließen des Heizungsreglers sind grundsätzlich die VDE-Vorschriften und die Vorschriften der örtlichen Energieversorgungsunternehmen zu beachten. Daher müssen diese Arbeiten von einer Fachkraft ausgeführt werden.
- Die Klemmen 33, 39 und 42 erlauben das gezielte Einbinden sicherheitstechnischer Einrichtungen mit direkter Wirkung auf die einzelnen Motorantriebe und Pumpen. Ist dies nicht gewünscht, Brücke von Klemme 31 auf die Klemmen 33, 39 und 42 legen.
- Leitungen, die Kleinspannung nach VDE 0100 führen, nicht direkt auflegen.
- Heizungsregler vor Arbeiten an den Anschlüssen spannungsfrei schalten.

### Hinweise für die Verlegung der elektrischen Leitungen

- 230-V-Versorgungsleitungen und die Signalleitungen separat und mit Abstand verlegen.
- Um die Störsicherheit zu erhöhen, einen Mindestabstand von 10 cm zwischen den Leitungen einhalten. Auch innerhalb eines Schaltschranks diese räumliche Trennung beachten.
- Die Leitungen für digitale Signale (Busleitungen) sowie analoge Signalleitungen (Sensorleitungen, Analogausgänge) ebenfalls separat und mit Abstand verlegen.
- Bei Anlagen mit hohem elektromagnetischem Störpegel für die analogen Signale geschirmte Leitungen verwenden.
- Den Schirm einseitig am Eintritt oder am Austritt des Schaltschranks erden, dabei großflächig kontaktieren. Den zentralen Erdungspunkt durch eine Leitung mit einem Aderquerschnitt von mindestens 10 mm<sup>2</sup> auf kürzestem Weg mit dem Schutzleiter PE verbinden.
- Induktivitäten im Schaltschrank, z. B. Schützspulen, mit geeigneten Entstörschaltungen (RC-Glieder) versehen.
- Schaltschrankteile mit hohen Feldstärken, z. B. Transformatoren oder Frequenzumrichter, mit Trennblechen abschirmen, die eine gute Verbindung zum Schutzleiter PE haben.
- Für die Klemmenanschlüsse Leitungen mit Aderquerschnitten nach Tabelle 5-1 verwenden.

## Montage

### Überspannungsschutzmaßnahmen

- Wenn Signalleitungen außerhalb von Gebäuden oder über größere Distanzen verlegt werden, geeignete Überspannungsschutzmaßnahmen treffen. Bei Busleitungen sind solche Maßnahmen unverzichtbar.
- Der Schirm von Signalleitungen, die außerhalb von Gebäuden verlegt sind, muss stromtragfähig und beidseitig geerdet sein.
- Die Überspannungsableiter sind am Eintritt des Schaltschranks zu installieren.

### Anschluss des Heizungsreglers

- Wenn Reglergehäuse und Gehäuserückteil nicht bereits getrennt: Für den Anschluss der Leitungen das Gehäuse öffnen, dazu die frontseitigen Schrauben unten links und oben rechts lösen.
- Für die Kabeldurchführung markierte Öffnungen oben, unten oder hinten am Gehäuserückteil durchbrechen und mit den beiliegenden Würgenippeln oder geeigneten Verschraubungen versehen.
- Bei Wandmontage: Die Leitungen vor dem Einführen in den Sockel mit geeigneten Maßnahmen, wie z. B. einem Kabelkanal, so abfangen, dass kein Zug und keine Verbiegung auf die Leitungen wirken.
- Anschluss nach Bild 5-2 vornehmen.

### Anschluss der Sensoren

Der Aderquerschnitt der Sensorleitungen sollte nicht kleiner sein als  $0,5 \text{ mm}^2$ .

### Anschluss eines Raumleitgeräts

- Anschluss nach Bild 5-3 vornehmen.

### Anschluss des Wasserströmungssensors

- Anschluss nach Bild 5-4 vornehmen.

### Anschluss der Antriebe

- 0-bis-10-V-Stellausgang:  
Leitungen mit einem Aderquerschnitt von mindestens  $0,5 \text{ mm}^2$  verwenden.
- Dreipunkt-/Zweipunkt-Stellausgänge:  
Leitungen als Feuchtraumkabel mit einem Aderquerschnitt von mindestens  $1,5 \text{ mm}^2$  an die Klemmen des Reglerausgangs führen. Es empfiehlt sich, die Laufrichtung bei Inbetriebnahme zu überprüfen.

### Anschluss der Pumpen

Alle Leitungen mit einem Aderquerschnitt von mindestens  $1,5 \text{ mm}^2$  gemäß Anschlussplan auf die Klemmen des Heizungsreglers führen.

---

#### **i** Info

*Die Motorantriebe und Pumpen werden nicht automatisch vom Heizungsregler mit Spannung versorgt. Sie können über die Klemmen 33, 39, und 42 an eine externe Spannungsversorgung angeschlossen werden. Wenn die elektrische Versorgung intern erfolgen soll, ist eine Brücke von Klemme 31 auf die Klemmen 33, 39, und 42 zu legen.*

---



---

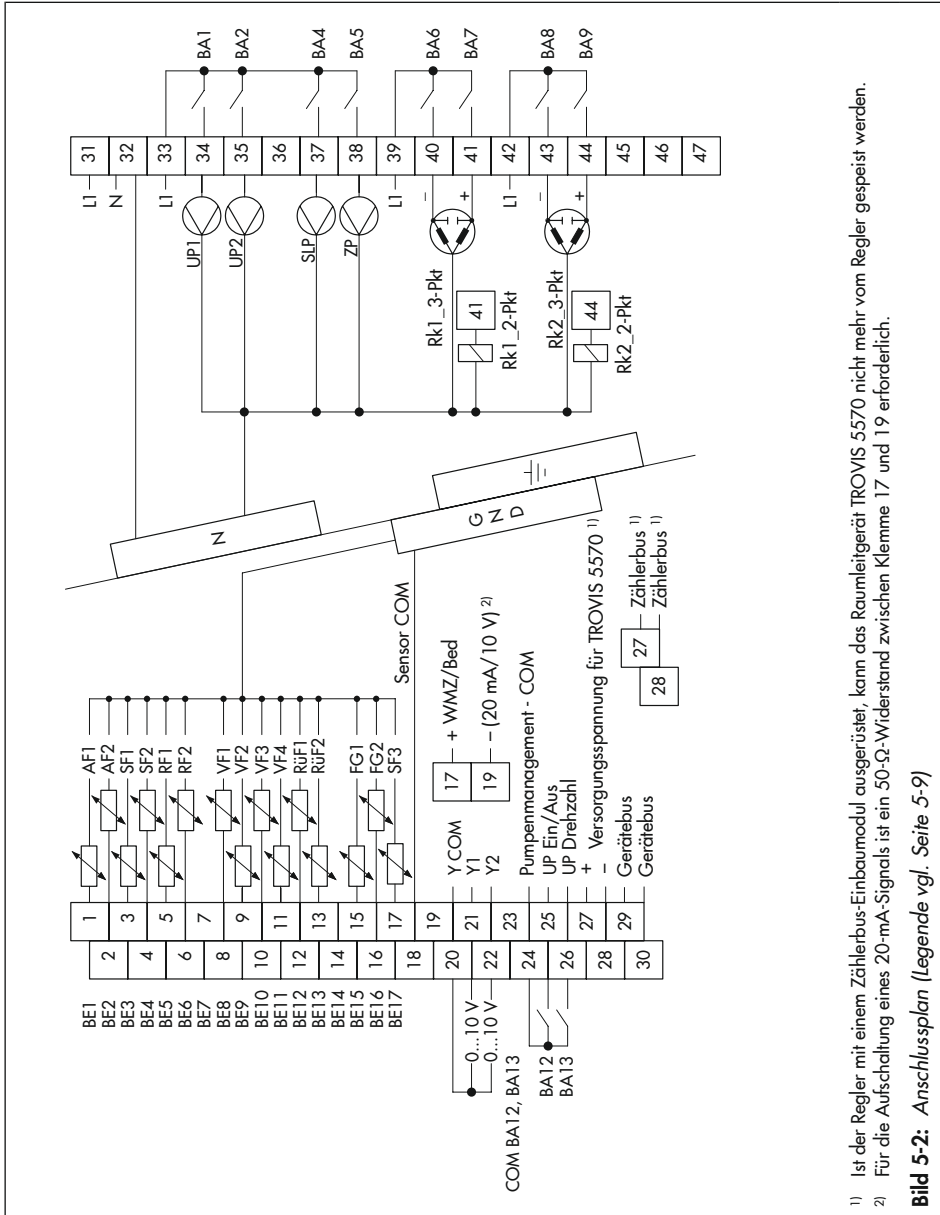
**⚠ GEFAHR****Lebensgefahr bei Nichteinhaltung der zulässigen Berührungsspannung!**

Wenn an den Klemmen 33, 39 und 42 abweichend von der vorgesehenen Verwendung der in den technischen Daten angegebenen Versorgungsspannung (230 V AC) Aggregate angeschlossen werden, die mit Sicherheitskleinspannung versorgt werden, ist zwingend eine Trennung der Stromkreise erforderlich.

Die erforderliche Spannungsfestigkeit und die sichere Trennung der Versorgungsspannung von 230 V und anderen Stromkreisen wird mit den gegebenen Luft- und Kriechstrecken im Sockel sowie im Heizungs- und Fernheizungsregler nicht sichergestellt.

- Geeignete Schutzmaßnahmen treffen (z. B. bei Ansteuerung von elektrischen Antrieben, die mit 24 V betrieben werden oder bei Störmeldekontakten, die mit Kleinspannung betrieben werden, z. B. Einsatz von Koppelrelais).
  - Nur 230-V-Geräte anschließen.
-

# Montage

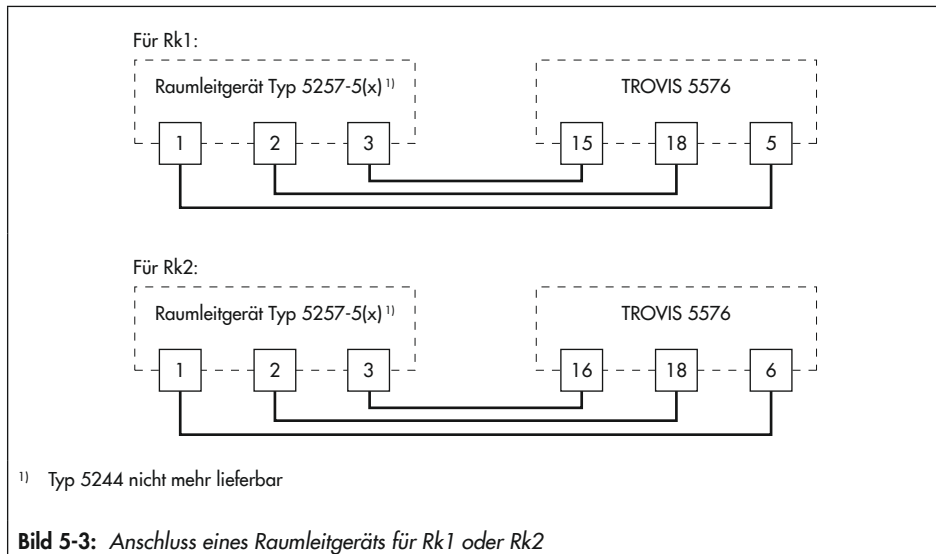


1) Ist der Regler mit einem Zählerbus-Einbaumodul ausgerüstet, kann das Raumleitgerät TROVIS 5570 nicht mehr vom Regler gespeist werden.  
 2) Für die Aufschaltung eines 20-mA-Signals ist ein 50-Ω-Widerstand zwischen Klemme 17 und 19 erforderlich.

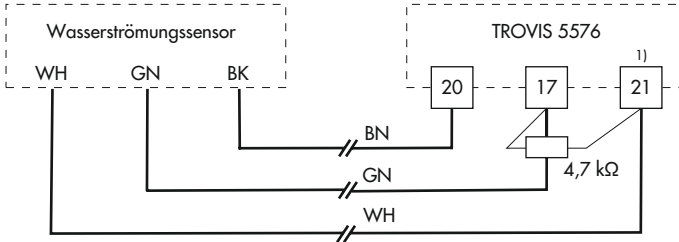
**Bild 5-2: Anschlussplan (Legende vgl. Seite 5-9)**

**Legende Anschlussplan (vgl. Bild 5-2):**

AF	Außensensor	BE	Binäreingang
FG	Ferngeber	BA	Binärausgang
RF	Raumsensor	Rk	Regelkreis
RüF	Rücklaufsensoren	UP	Umwälzpumpe
SF	Speichersensoren	SLP	Speicherladepumpe
VF	Vorlaufsenoren	WMZ	Wärmemengenzähler

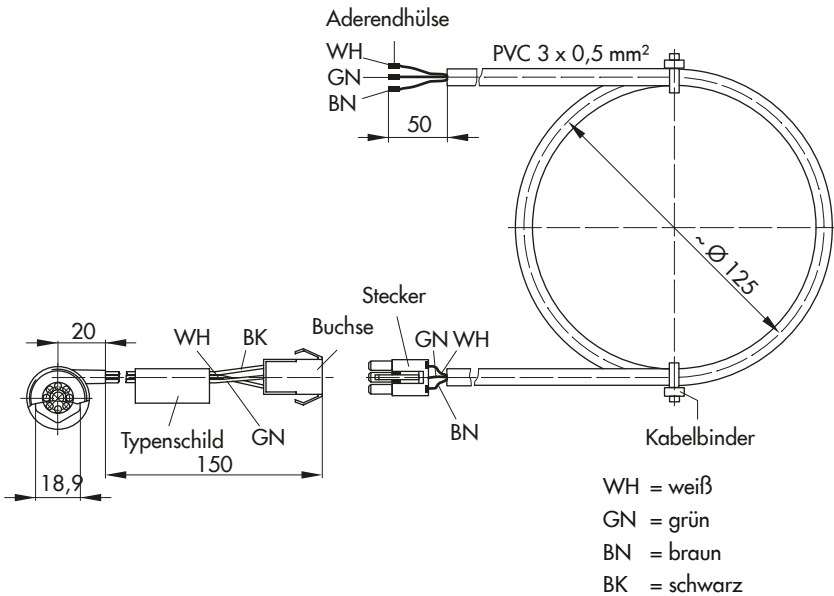


# Montage



<sup>1)</sup> bei Werkseinstellung alternativ Anschluss an Klemme 22 möglich

WSS		Verlängerungsleitung	TROVIS 5576
GND	BK	BN	20
Signal	GN	GN	17
5 V	WH	WH	21(22)



**Bild 5-4:** Anschluss eines Wasserströmungssensors (vgl. Zubehör im Anhang)

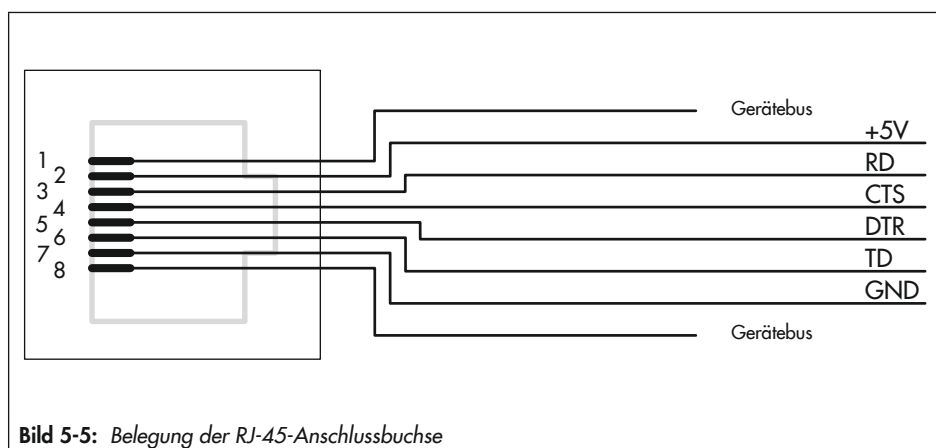
**i Info**

Bei Verwendung eines Wasserströmungssensors ist der Anschluss eines Widerstands mit  $4,7\text{ k}\Omega$  erforderlich.

**HINWEIS**

**Keine Durchflussmessung mit falschem Wasserströmungssensor!**

→ Ausschließlich den im Anhang angegebenen Typ verwenden.



**Bild 5-5:** Belegung der RJ-45-Anschlussbuchse

**Tabelle 5-1:** Zulässige Aderquerschnitte für die Klemmenanschlüsse

Leitung	Aderquerschnitt
Eindrähtig	0,2 bis 2,5 mm <sup>2</sup>
Mehrdrahtig	0,25 bis 2,5 mm <sup>2</sup>

Abzuisolierende Aderlänge: 7 mm



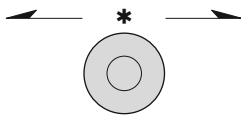
## 6 Bedienung

Die Vor-Ort-Bedienung des Heizungsreglers erfolgt über die frontseitigen Bedienelemente.

### 6.1 Bedienelemente

Die Bedienelemente sind an der Frontseite des Reglers angeordnet und durch eine Plexiglastür geschützt.

#### Bedienknopf und Umschalttaste



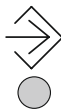
##### Bedienknopf

Drehen [⌚]:

Anzeigen, Parameter und Funktionsblöcke auswählen.

Drücken [\*]:

Auswahl oder Einstellung bestätigen.



##### Umschalttaste

(mit Kugelschreiber oder spitzem Gegenstand drücken)

Zwischen Betriebsebene und Konfigurations- und Parameterebene umschalten.

#### Drehschalter

Mit Hilfe der drei Drehschalter werden links die Betriebsart und rechts die wesentlichen Parameter einzelner Regelkreise bestimmt.

Die oberen und mittleren Drehschalter sind den Heizkreisen zugeordnet (vgl. Anhang A).

Der mittlere Drehschalter ist bei Anlagen ohne zweiten Heizkreis ohne Funktion.

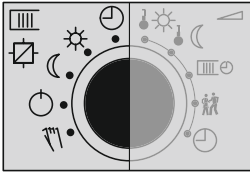
Der untere Drehschalter ist dem Trinkwasserkreis zugeordnet.

#### **i** Info

Wenn mehrere Drehschalter gleichzeitig in der Position „Parameter“ (rechte Seite) stehen, blinkt im Display das Symbol  $\Xi$ . Eine Bedienung ist dann nicht möglich.

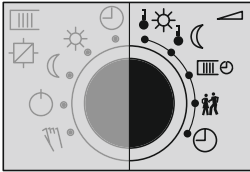
## Bedienung

### Drehesalter Heizkreis – Betriebsart



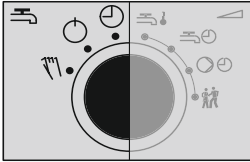
- ☉ Automatikbetrieb  
mit Umschaltung zwischen Tag- und Nachtbetrieb
- ☀ Tagbetrieb (Nennbetrieb)
- ☾ Nachtbetrieb (Reduzierbetrieb)
- ⏻ Regelbetrieb abgeschaltet, nur Frostschutzbetrieb
- ✋ Handbetrieb: prozentuale Vorgabe des Stellwerts und Schalten der Pumpen

### Drehesalter Heizkreis – Parameter



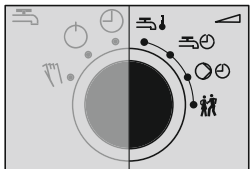
- ☀☿ Sollwert Tag (Nennraumtemperatur)
- ☾☿ Sollwert Nacht (reduzierte Raumtemperatur)
- 📅☉ Nutzungszeiten Heizung
- 👥 Partybetrieb
- 🕒 Systemzeit: Einstellen von Uhrzeit, Datum und Jahr

### Drehesalter Trinkwasserkreis – Betriebsart



- ☉ Automatikbetrieb  
mit Umschaltung zwischen Zeiten zulässiger und unzulässiger Trinkwassererwärmung
- ⏻ Trinkwassererwärmung abgeschaltet, nur Frostschutz
- ✋ Handbetrieb: prozentuale Vorgabe des Stellwerts und Schalten der Pumpen

### Drehesalter Trinkwasserkreis – Parameter



- ☿☿ Sollwert Trinkwassertemperatur
- 📅☉ Nutzungszeiten Trinkwassererwärmung
- 🕒☉ Nutzungszeiten Trinkwasser-Zirkulationspumpe
- 👥 Partybetrieb



## Zuordnung der Drehschalter

Anlage	oberer Drehschalter	mittlerer Drehschalter	unterer Drehschalter
1.0	Heizkreis Rk1	–	–
1.1 bis 1.4	Heizkreis Rk1	–	Trinkwassererwärmung
1.5 bis 1.8	Primärtauscherkreis Rk1	–	Trinkwassererwärmung
1.9	–	–	Trinkwassererwärmung
2.x	Heizkreis Rk1	–	Trinkwassererwärmung
3.0	Primärtauscherkreis Rk1 und Heizkreis Rk2	–	–
3.1 bis 3.4	Primärtauscherkreis Rk1	–	Trinkwassererwärmung
3.5	Primärtauscherkreis Rk1	–	–
4.0	Heizkreis Rk1	nachgeregelter Heizkreis Rk2	–
4.1 bis 4.5	Heizkreis Rk1	nachgeregelter Heizkreis Rk2	Trinkwassererwärmung
7.x	–	–	Trinkwassererwärmung Rk2
8.x	Heizkreis Rk1	–	Trinkwassererwärmung Rk2
10.0	Heizkreis Rk1	Heizkreis Rk2	–
10.1 bis 10.3	Heizkreis Rk1	Heizkreis Rk2	Trinkwassererwärmung
10.5	Heizkreis Rk1	Heizkreis Rk2	–
11.x	Heizkreis Rk1	–	Trinkwassererwärmung Rk2
14.x	Pufferspeicherkreis Rk1	–	Trinkwassererwärmung
16.0	Pufferspeicherkreis Rk1	–	–
16.1	Pufferspeicherkreis Rk1	nachgeregelter Heizkreis Rk2	–
16.2 bis 16.4	Pufferspeicherkreis Rk1	–	–
16.6	Pufferspeicherkreis Rk1	nachgeregelter Heizkreis Rk2	–

## Bedienung

### Display

Das Display zeigt während des Betriebs die Uhrzeit sowie Informationen zum Betrieb des Reglers an. Die Nutzungszeiten werden durch schwarze Quadrate unterhalb der Zahlenreihe dargestellt. Symbole markieren den Betriebsstatus des Reglers.

Das Display zeigt eine 24-Stunden-Anzeige (0 bis 24) mit einem digitalen Uhrzeiger, der auf 12:00 zeigt. Unterhalb der Zahlenreihe sind schwarze Quadrate, die die Nutzungszeiten darstellen. Die Symbole sind wie folgt beschriftet:

- 1: Automatik (Kreis mit vertikaler Linie)
- 2: Tagbetrieb (Nennbetrieb) (Sonne)
- 3: Nachtbetrieb (Reduzierbetrieb) (Mond)
- 4: Ferienbetrieb (Ferienmodus) (Baum)
- 5: Feiertagsbetrieb (Feiertagsmodus) (Sonne)
- 6: Frostschutz (Schnee)
- 7: Betriebsstörung (Leuchte)
- 8: Ausgang UP1<sup>1)</sup> (Kreis mit vertikaler Linie)
- 9: Ventil Rk1: AUF (Dreieck mit vertikaler Linie)
- 10: Ventil Rk1: ZU (Kreis mit vertikaler Linie)
- 11: Speicherladepumpe SLP (Kreis mit vertikaler Linie)
- 12: Ausgang bA9<sup>1)</sup> (Kreis mit vertikaler Linie)
- 13: Zirkulationspumpe UP5<sup>1)</sup> (Kreis mit vertikaler Linie)
- 14: Trinkwasseranforderung (Kreis mit vertikaler Linie)
- 15: Umwälzpumpe UP2<sup>1)</sup> (Kreis mit vertikaler Linie)
- 16: Ventil Rk2: AUF, Ausgang bA9: EIN (Dreieck mit vertikaler Linie)
- 17: Ventil Rk2: ZU, Ausgang bA8: EIN (Kreis mit vertikaler Linie)
- 18: Nutzungszeit (Reihe von schwarzen Quadraten)
- 19: Regelkreisuordnung: —: Heizkreis Rk1, =: Heizkreis Rk2
- 20: Regelung außentemperaturabhängig abgeschaltet (Sonne)
- 21: Folgeanforderung: 1: ein Folgeausgang aktiv, 2: zwei Folgeausgänge aktiv (Dreieck mit vertikaler Linie)

1	Automatik	10	Ventil Rk1: ZU	18	Nutzungszeit
2	Tagbetrieb (Nennbetrieb)	11	Speicherladepumpe SLP	19	Regelkreisuordnung: —: Heizkreis Rk1 =: Heizkreis Rk2
3	Nachtbetrieb (Reduzierbetrieb)	12	Ausgang bA9 <sup>1)</sup>	20	Regelung außentemperaturabhängig abgeschaltet
4	Ferienbetrieb	13	Zirkulationspumpe UP5 <sup>1)</sup>	21	Folgeanforderung: 1: ein Folgeausgang aktiv 2: zwei Folgeausgänge aktiv
5	Feiertagsbetrieb	14	Trinkwasseranforderung		
6	Frostschutz	15	Umwälzpumpe UP2 <sup>1)</sup>		
7	Betriebsstörung	16	Ventil Rk2: AUF, Ausgang bA9: EIN		
8	Ausgang UP1 <sup>1)</sup>	17	Ventil Rk2: ZU, Ausgang bA8: EIN		
9	Ventil Rk1: AUF				

<sup>1)</sup> UP1, UP2, SLP, UP5, bA9 stellen die Auswahlanzeige für die Pumpen im Handbetrieb dar.

**Bild 6-1:** Displaysymbole

## 6.2 Schnittstellen

### 6.2.1 Gerätebus-Schnittstelle

An den Klemmen 29/30 ist es über Gerätebus möglich, bis zu 32 Teilnehmer (Geräte der Serie 55xx) zu koppeln.

### 6.2.2 Optionale Schnittstellen

#### **Schnittstelle für Zweileiter-Bussystem**

Zum Anschluss an ein Zweileiter-Busnetz zur Modbus-RTU-Kommunikation mit einem Leitsystem ist der optionale Zweileiter-Kabelkonverter RS-232/RS-485 erforderlich.

#### **Schnittstelle für Vierleiter-Bussystem**

Zum Anschluss an ein Vierleiter-Busnetz zur Modbus-RTU-Kommunikation mit einem Leitsystem ist der optionale Vierleiter-Kabelkonverter RS-232/RS-485 erforderlich.

#### **Modbus-TCP/IP-Kommunikation und Web-Applikation SAM DISTRICT ENERGY**

Zur Modbus-TCP/IP-Kommunikation und zur Anbindung an die Web-Applikation SAM DISTRICT ENERGY ist ein SAM MOBILE, SAM LAN oder SAM HOME Gateway erforderlich.

#### **M-Bus-Schnittstelle**

Mit einem optionalen, nachrüstbaren Zählerbus-Einbaumodul ist die Kommunikation zwischen dem Heizungsregler TROVIS 5576 und bis zu 6 M-Bus-Geräten nach EN 1434-3 möglich. Bei Anlagen mit zwei Regelkreisen ist in jedem Regelkreis die Konfiguration einer Volumen- und/oder Leistungsbegrenzung basierend auf den Messwerten von WMZ1 und WMZ2 möglich.

---

**i Info**

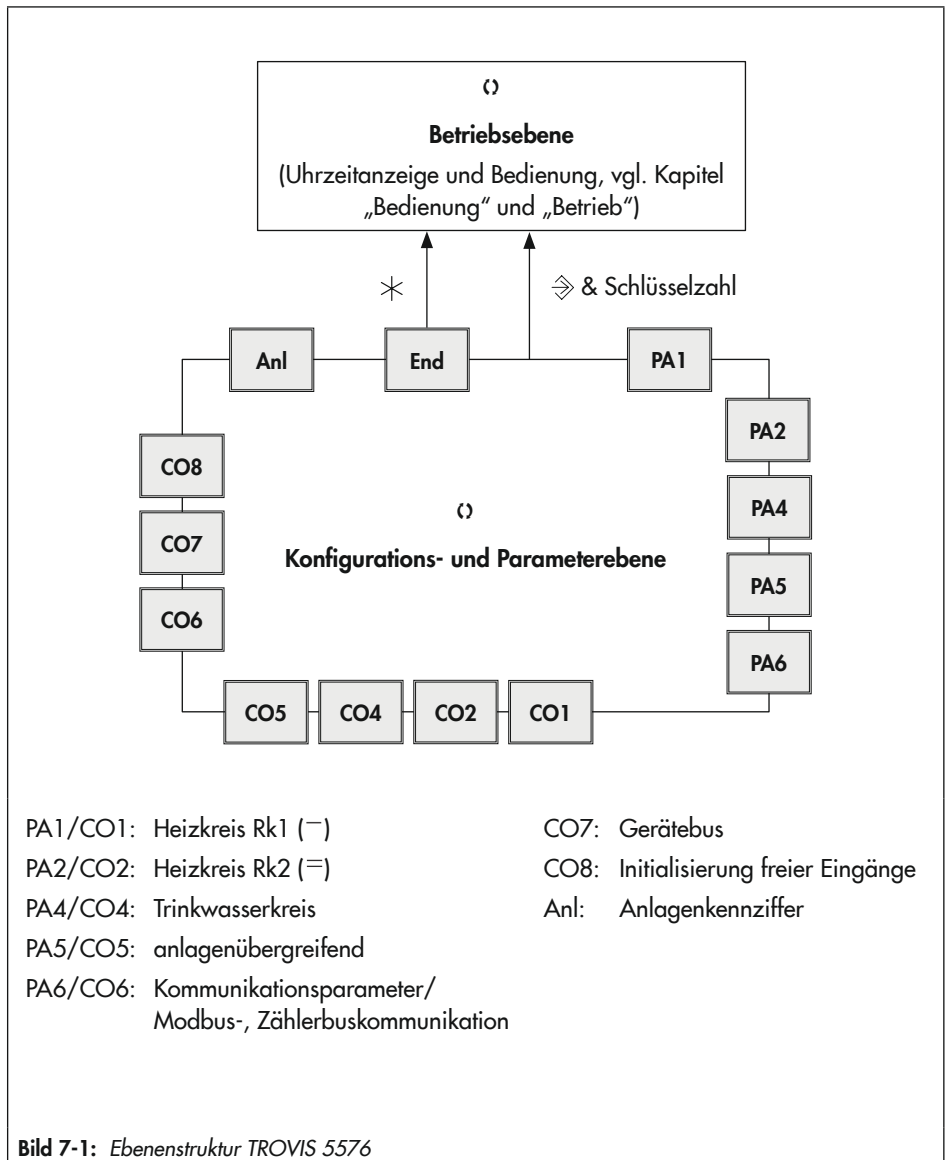
*Einzelheiten zu den Einsatzmöglichkeiten der unterschiedlichen Wärmemengenzähler sind der technischen Dokumentation TV-SK 6311 zu entnehmen.*

---

### 6.2.3 Zubehör

Zählerbus-Einbaumodul	Best.-Nr. 1400-8975
Speichermodul	Best.-Nr. 1400-9379
Minimodul	Best.-Nr. 1400-7436
Datenlogging-Modul	Best.-Nr. 1400-9378
USB-Converter 3 zusammen mit PC-Software Datalogging-Viewer	Best.-Nr. 1400-9377
Software TROVIS-VIEW (kostenfrei)	▶ <a href="http://www.samsongroup.com">www.samsongroup.com</a> > SERVICE & SUPPORT > Downloads > TROVIS-VIEW
Vierleiter-Kabelkonverter RS-232/RS-485	Best.-Nr. 1400-7308
Zweileiter-Kabelkonverter RS-232/RS-485	Best.-Nr. 1400-8800
Busverteiler 4-fach	Best.-Nr. 1400-7140
Überspannungsschutz und Konverter SACO55	Best.-Nr. 1400-9771
▶ SAM HOME Gateway für die Kommunikation über Ethernet	Typ 5660
▶ SAM MOBILE Gateway für die Kommunikation über Mobilfunk	Typ 5655
▶ SAM LAN Gateway für die Kommunikation über lizenzfreies und kostenloses Funkband	Typ 5650

## 7 Inbetriebnahme und Konfiguration



Die in diesem Kapitel beschriebenen Änderungen in der Reglerkonfiguration und -parametrierung können nur nach Eingabe der gültigen Schlüsselzahl vorgenommen werden.

Die gültige Schlüsselzahl bei Erstinbetriebnahme ist auf einer der hinteren Seiten dieser Einbau- und Bedienungsanleitung zu finden. Um zu vermeiden, dass die Schlüsselzahl von Unbefugten genutzt wird, kann diese herausgetrennt oder unkenntlich gemacht werden. Zusätzlich besteht die Möglichkeit, die vorgegebene Schlüsselzahl durch eine neue, individuelle Schlüsselzahl zu ersetzen (vgl. Kap. 7.5).

### 7.1 Anlagenkennziffer einstellen

Es stehen verschiedene hydraulische Schaltvarianten zur Verfügung. Jede Anlage wird durch eine Anlagenkennziffer dargestellt (vgl. Anhang A, Konfigurationshinweise). Verfügbare Funktionen des Reglers werden in Anhang A beschrieben.

Die Änderung der Anlagenkennziffer setzt zuvor eingestellte Funktionsblöcke auf die Werkeinstellung (WE) zurück. Funktionsblockparameter und Einstellungen der Parameterebenen bleiben erhalten.

Die Anlagenkennziffer wird in der Konfigurationsebene eingestellt.

#### Vorgehensweise:

- ⇒ In die Konfigurations- und Parameterebene wechseln.  
Anzeige: **0000**
- ⌚ Gültige Schlüsselzahl einstellen.
- ⌚ Schlüsselzahl bestätigen.  
Anzeige: **PA1**
- ⌚ Anzeige **Anl** auswählen (vgl. Bild 7-1).
- \* Anlagenkennziffer in Editiermodus bringen
- ⌚ Anlagenkennziffer ändern.
- \* Anlagenkennziffer übernehmen.  
Anzeige: **End**
- \* In die Betriebsebene zurückkehren.

## 7.2 Funktionen aktivieren und deaktivieren

Eine Funktion wird über den zugehörigen Funktionsblock aktiviert. Die Zahlenreihe 0 bis 24 am oberen Displayrand stellt die Funktionsblocknummer dar. Bei Aufruf einer Konfigurationsebene werden die eingeschalteten Funktionsblöcke durch ein schwarzes Quadrat rechts unter der Funktionsblocknummer gekennzeichnet. Die Funktionsblöcke werden in Anhang A (Konfigurationshinweise) erläutert.

Die Funktionen sind nach Themengebieten geordnet:

- CO1: Heizkreis Rk1 (–)
- CO2: Heizkreis Rk2 (–)
- CO3: nicht existent
- CO4: Trinkwassererwärmung
- CO5: anlagenübergreifend
- CO6: Modbus- und Zählerbuskommunikation
- CO7: Gerätebus
- CO8: Initialisierung freier Eingänge

### Vorgehensweise:

- In die Konfigurations- und Parameterebene wechseln.  
Anzeige: **0 0 0 0**
- ⌚ Gültige Schlüsselzahl einstellen.
- \* Schlüsselzahl bestätigen.  
Anzeige: **PA 1**
- ⌚ Konfigurationsebene auswählen (vgl. Bild 7-1).
- \* Konfigurationsebene öffnen.
- ⌚ Funktionsblock auswählen.  
Eingeschaltete Funktionsblöcke sind durch „- 1“ gekennzeichnet.  
Ausgeschaltete Funktionsblöcke sind durch „- 0“ gekennzeichnet.
- \* Funktionsblock in Editiermodus bringen.  
**F\_\_** blinkt
- ⌚ Funktionsblock einschalten.  
Anzeige: **F\_\_ - 1**  
Wenn ein Funktionsblock eingeschaltet ist, wird unterhalb der Funktionsblocknummer am oberen Rand des Displays ein schwarzes Quadrat angezeigt.

### oder:

- ⌘ Funktionsblock ausschalten.  
Anzeige: **F\_\_ - 0**
- \* Einstellung übernehmen.  
Wenn der Funktionsblock nicht ausgeschaltet wird, ist die Einstellung weiterer Funktionsblockparameter nicht möglich.  
Vorgehensweise:  
Einstellung ändern und Änderung bestätigen.  
Gegebenenfalls wird der nächste Funktionsblockparameter angezeigt.  
Wenn alle Parameter bestätigt wurden, wird der geöffnete Funktionsblock verlassen.

Zum Einstellen weiterer Funktionsblöcke die grau unterlegten Schritte wiederholen.

- ⌘ Anzeige **End** auswählen.
- \* Konfigurationsebene verlassen.
- ⌘ Anzeige **End** auswählen.
- \* In die Betriebsebene zurückkehren.

---

### **i** Info

*Alle Parametereinstellungen werden unverlierbar im Regler gespeichert.*

---

## 7.3 Parameter ändern

Abhängig von der eingestellten Anlagenkennziffer und den aktiven Funktionen sind nicht alle Parameter zugänglich, die in der Parameterliste in Anhang A aufgeführt werden.

Die Parameter sind nach Themengebieten geordnet:

- PA1: Heizkreis Rk1 (—)
- PA2: Heizkreis Rk2 (—)
- PA3: nicht existent
- PA4: Trinkwassererwärmung
- PA5: anlagenübergreifend
- PA6: Kommunikationsparameter
- PA7: nicht existent
- PA8: nicht existent



### Vorgehensweise:

- ⇒ In die Konfigurations- und Parameterebene wechseln.  
Anzeige: **0 0 0 0**
- ↶ Gültige Schlüsselzahl einstellen.
- \* Schlüsselzahl bestätigen.  
Anzeige: **PA1**
- ↶ Parameterebene auswählen (vgl. Bild 7-1).
- \* Parameterebene öffnen.
- ↶ Parameter auswählen.
- \* Parameter in Editiermodus bringen.
- ↶ Parameter ändern.
- \* Parameter übernehmen.

Zum Einstellen weiterer Parameter die grau unterlegten Schritte wiederholen.

- ↶ Anzeige **End** auswählen.
- \* Parameterebene verlassen.
- ↶ Anzeige **End** auswählen.
- \* In die Betriebsebene zurückkehren.

---

#### **i** Info

*Alle Parametereinstellungen werden unverlierbar im Regler gespeichert.*

---

### 7.4 Sensor abgleichen

Die angeschlossenen Sensoren werden in der Konfigurationsebene CO5 initialisiert.

Es gilt:

- CO5 -> F01 - 1, CO5 -> F02 - 0, CO5 -> F03 - 0: Pt-1000-/Pt-100-Sensoren (WE)
- CO5 -> F01 - 0, CO5 -> F02 - 0, CO5 -> F03 - 0: PTC-/Pt-100-Sensoren
- CO5 -> F01 - 0, CO5 -> F02 - 1, CO5 -> F03 - 0: NTC-/Pt-100-Sensoren
- CO5 -> F01 - 1, CO5 -> F02 - 1, CO5 -> F03 - 0: Ni-1000-/Pt100-Sensoren
- CO5 -> F01 - 0, CO5 -> F02 - 0, CO5 -> F03 - 1: Pt-500/Pt-100-Sensoren

Die Widerstandswerte stehen in Kapitel „Aufbau und Wirkungsweise“.

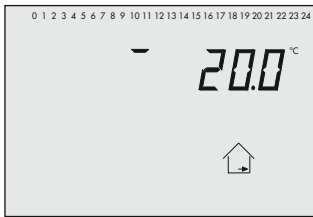
Wenn die angezeigten Temperaturwerte am Regler nicht mit den tatsächlichen Temperaturen übereinstimmen, können die Messwerte aller angeschlossenen Sensoren geändert oder neu eingestellt werden. Beim Abgleich eines Sensors muss der aktuell angezeigte Sensorwert so eingestellt werden, dass er mit einem direkt an der Messstelle gemessenen Temperaturwert (Vergleichswert) übereinstimmt.

Der Abgleich wird in CO5 mit F20 eingeschaltet.

Ein fehlerhaft durchgeführter Abgleich kann mit F20 - 0 gelöscht werden.

#### Vorgehensweise:

- ⇒ In die Konfigurations- und Parameterebene wechseln.  
Anzeige: **0 0 0 0**
- ⌚ Gültige Schlüsselzahl einstellen.
- \* Schlüsselzahl bestätigen.  
Anzeige: **PA 1**
- ⌚ Konfigurationsebene CO5 auswählen.
- \* Konfigurationsebene CO5 öffnen.
- ⌚ Funktionsblock F20 auswählen.
- \* Funktionsblock F20 in Editiermodus bringen.
- ⌚ Sensorsymbol auswählen:



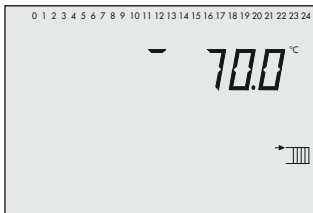
## Raumsensor

- : Heizkreis Rk1
- ≡: Heizkreis Rk2



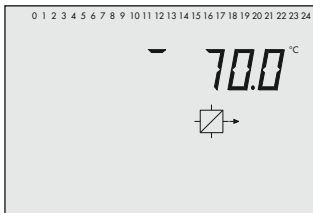
## Außensensor

- : Heizkreis Rk1
- ≡: Heizkreis Rk2

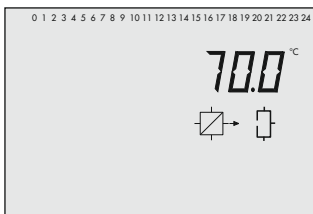


## Vorlaufsensor VF

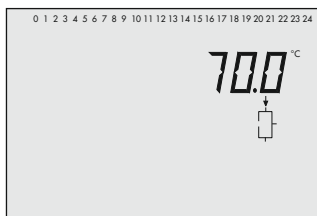
- : Heizkreis Rk1
- ≡: Heizkreis Rk2



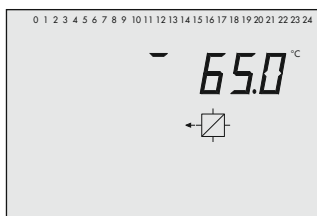
## Vorlaufsensor VF1, Primärtauscherkreis



## Vorlaufsensor VF2, Trinkwasserkreis

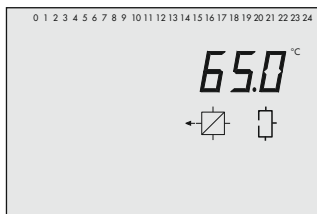


Solarkollektorsensor VF3

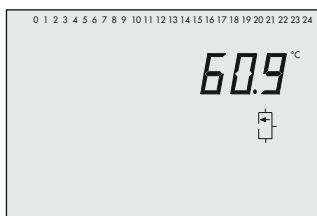


Rücklaufsensoren Rk1

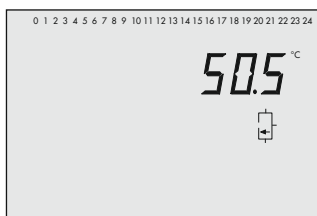
- : Heizkreis Rk1
- ≡: Heizkreis Rk2



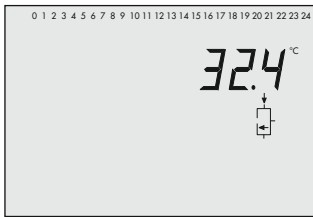
Rücklaufsensoren Rk1, Trinkwasserkreis



Speichersensoren SF1 (Trinkwasserspeicher)

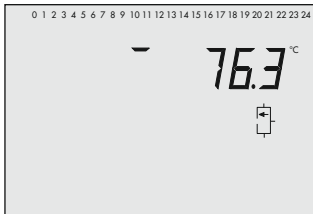


Speichersensoren SF2 (Trinkwasserspeicher)



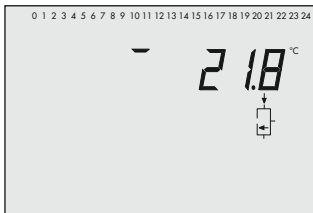
---

Speichersensor SF3 (Trinkwasserspeicher)



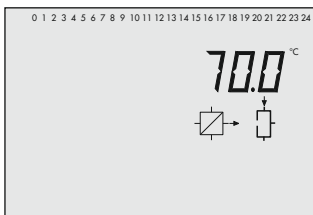
---

Speichersensor SF2, SF3 (Pufferspeicher)



---

Speichersensor SF4 (Pufferspeicher)



---

Vorlaufsensor VF4

- \* Messwert anzeigen.  
Messwert blinkt.
  - ⌚ Messwert korrigieren.  
Als Vergleichswert dient die tatsächlich gemessene Temperatur direkt an der Messstelle.
  - \* Korrigierten Messwert übernehmen.
- Der Abgleich weiterer Sensoren erfolgt analog.

- ⌂ Anzeige **End** auswählen.
- \* Konfigurationsebene verlassen.
- ⌂ Anzeige **End** auswählen.
- \* In die Betriebsebene zurückkehren.

### 7.5 Individuelle Schlüsselzahl einstellen

Um zu vermeiden, dass Unbefugte eingestellte Funktionen und Parameter abändern, kann die vorgegebene Schlüsselzahl durch eine individuelle Schlüsselzahl ersetzt werden. Die individuelle Schlüsselzahl kann zwischen 0100 und 1900 ausgewählt werden.

#### Vorgehensweise:

- ⇒ In die Konfigurations- und Parameterebene wechseln. Anzeige: **0 0 0 0**
- ⌂ Schlüsselzahl 1995 einstellen.
- \* Schlüsselzahl bestätigen.
- ⌂ Gültige Schlüsselzahl einstellen.
- \* Schlüsselzahl bestätigen. Schlüsselzahl blinkt.
- ⌂ Individuelle Schlüsselzahl einstellen.
- \* Individuelle Schlüsselzahl bestätigen.  
Die bestätigte Schlüsselzahl ist die neue gültige Schlüsselzahl.

## 8 Betrieb

### 8.1 Betriebsart einstellen

#### Tagbetrieb (Nennbetrieb) ☀

Unabhängig von der programmierten Nutzungszeit und vom eingestellten Sommerbetrieb werden ständig die für den Nennbetrieb eingestellten Sollwerte ausgeregelt.

#### Nachtbetrieb (Reduzierbetrieb) ☾

Unabhängig von den programmierten Nutzungszeiten werden ständig die für den Reduzierbetrieb relevanten Sollwerte ausgeregelt.

#### Automatikbetrieb ⊕

Wenn der Regelbetrieb nicht außentemperaturabhängig abgeschaltet ist, stellt sich innerhalb der Nutzungszeiten Nennbetrieb, außerhalb der Nutzungszeiten Reduzierbetrieb ein. Der Regler schaltet zwischen beiden Betriebsarten automatisch um.

#### Handbetrieb 🖱

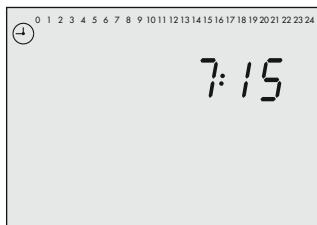
Manuelle Steuerung von Ventilen und Pumpen (vgl. Kap. 8.6)

### 8.2 Zeitprogramme

#### 8.2.1 Zeit/Datum einstellen

Aktuelle Uhrzeit und aktuelles Datum sind unmittelbar nach der Inbetriebnahme und nach einem Netzausfall von mehr als 24 Stunden einzustellen. In diesen Fällen wird die Uhrzeit blinkend dargestellt.

##### Vorgehensweise:



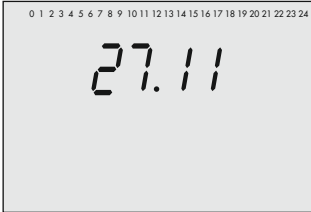
Oberen Drehschalter auf den Datenpunkt ⊕ „Systemzeit“ (rechte Seite) drehen.

Anzeige: Uhrzeit

↻ Uhrzeit ändern.



- \* Uhrzeit übernehmen.  
Anzeige: Jahreszahl
- ↻ Jahreszahl ändern.



- \* Jahreszahl übernehmen.  
Anzeige: Datum (Tag.Monat)
- ↻ Datum ändern.
- \* Datum übernehmen.  
Anzeige: Uhrzeit
- Dreheschalter auf die gewünschte Betriebsart (linke Seite) zurückdrehen.

---

### **i** Info

Die Uhrzeit läuft bei Ausfall der Versorgungsspannung garantiert 24 Stunden, in der Regel aber mindestens 48 Stunden weiter.





---

## 8.2.2 Nutzungszeiten anpassen

Für jeden Wochentag ist die Programmierung von bis zu drei Nutzungszeiträumen möglich. Wenn nur ein Nutzungszeitraum benötigt wird, müssen Start- und Endzeit des zweiten Nutzungszeitraums identisch sein. Der dritte Nutzungszeitraum wird dann nicht mehr angezeigt. Wenn zwei Nutzungszeiträume benötigt werden, müssen Start- und Endzeit des dritten Nutzungszeitraums identisch sein.

Die Nutzungszeiten werden für die geforderten Regelkreise **nacheinander** an den Drehschaltern eingestellt:



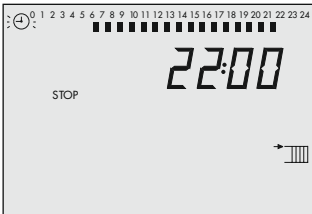
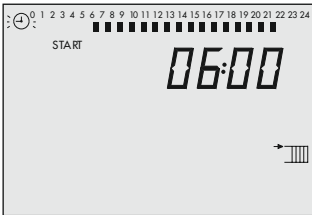
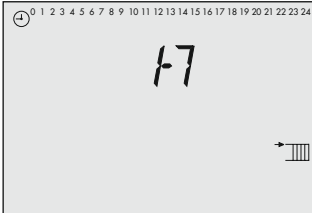
Nutzungszeiten	Drehesalter	Stellung
Heizkreis 1 <sup>1)</sup>	oben	
Heizkreis 2 <sup>1)</sup>	Mitte	
Trinkwassererwärmung <sup>1)</sup>	unten	
Zirkulationspumpe	unten	

<sup>1)</sup> Zuordnung vgl. Kapitel „Bedienung“

Parameter	WE <sup>1)</sup>	Wertebereich
Zeitraum/Tag	1–7	1–7, 1, 2, 3, 4, 5, 6, 7 mit 1–7 = täglich, 1 = Montag, 2 = Dienstag, ..., 7 = Sonntag
Start erster Nutzungszeitraum	06:00	00:00 bis 24:00 Uhr (in 15-Minuten-Schritten)
Ende erster Nutzungszeitraum	22:00	00:00 bis 24:00 Uhr (in 15-Minuten-Schritten)
Start zweiter Nutzungszeitraum	22:15	00:00 bis 24:00 Uhr (in 15-Minuten-Schritten)
Ende zweiter Nutzungszeitraum	22:15	00:00 bis 24:00 Uhr (in 15-Minuten-Schritten)
Start dritter Nutzungszeitraum	–	00:00 bis 24:00 Uhr (in 15-Minuten-Schritten)
Ende dritter Nutzungszeitraum	–	00:00 bis 24:00 Uhr (in 15-Minuten-Schritten)

<sup>1)</sup> Werkseinstellung (WE) gültig für Heizkreis 1/Primärtauscherkreis (oberer Drehesalter)

## Vorgehensweise:



Geforderten Drehschalter auf den Datenpunkt „Nutzungszeiten“ drehen.

Anzeige: **1-7**

⌚ Zeitraum/Tag für die Nutzungszeiten auswählen:

1-7 = täglich,

1 = Montag, 2 = Dienstag, ..., 7 = Sonntag

\* Zeitraum/Tag in Editiermodus bringen.

Anzeige: **START**, ⌚ blinkt.

⌚ Startzeit ändern (15-Minuten-Schritte).

\* Startzeit übernehmen.

Anzeige: **STOP**

⌚ Stoppzeit ändern (15-Minuten-Schritte).

\* Stoppzeit übernehmen.

Anzeige: **START**

Der zweite Nutzungszeitraum wird analog zum ersten Nutzungszeitraum eingestellt.

⌚ Stoppzeit ändern (15-Minuten-Schritte).

\* Stoppzeit übernehmen.

Anzeige: **START**

Der zweite Nutzungszeitraum wird analog zum ersten Nutzungszeitraum eingestellt.

Für die tageweise Eingabe die grau unterlegten Schritte in gleicher Reihenfolge wiederholen. Drehschalter auf die gewünschte Betriebsart (linke Seite) zurückdrehen.




**i Info**

Das Menü 1–7 nicht zur Überprüfung der eingestellten Nutzungszeiten verwenden.  
Wenn dieses Menü nach bereits erfolgter Anpassung geöffnet wird, werden die für Montag editierten Nutzungszeiten auf alle anderen Wochentage übertragen.

### 8.2.3 Sondernutzung Partyzeit einstellen

Mit der Funktion Partybetrieb wird der Nennbetrieb des Reglers – abweichend von den eingestellten Nutzungszeiten – für die Dauer des eingestellten Party-Timers fortgesetzt oder eingeleitet. Der Ablauf des Party-Timers beginnt mit dem Zurückdrehen des Drehschalters auf die Betriebsart  $\ominus$  „Automatikbetrieb“ (linke Seite). Nach Ablauf des Party-Timers stellt sich die Partyfunktion auf 00:00 zurück.

Der Partybetrieb wird für die geforderten Regelkreise nacheinander an den Drehschaltern eingestellt:

Party-Timer	Drehschalter	Stellung
Heizkreis 1 <sup>1)</sup>	oben	
Heizkreis 2 <sup>1)</sup>	Mitte	
Trinkwasserkreis <sup>1)</sup>	unten	

<sup>1)</sup> Zuordnung vgl. Kapitel „Bedienung“

Parameter	WE	Wertebereich
Fortsetzung oder Einleitung Nennbetrieb	0 h	0 bis 48 h

#### Vorgehensweise:

Geforderten Drehschalter auf den Datenpunkt „Partybetrieb“ drehen.

Anzeige: **00:00** oder die verbleibende Zeit des eingestellten Party-Timers

- ⌚ Gewünschte Dauer der einmaligen Nutzungszeit ändern.

Drehschalter auf die Betriebsart  $\ominus$  „Automatikbetrieb“ (linke Seite) drehen.

**i Info**

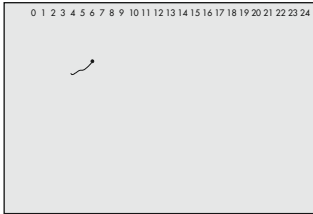
Das Ablaufen des Party-Timers wird in 15-Minuten-Schritten angezeigt.



## 8.2.4 Sondernutzung Feiertage einstellen

An Feiertagen gelten die für Sonntag eingestellten Nutzungszeiten. Es ist möglich, bis zu 20 Feiertage zu programmieren.

Parameter	WE	Ebene/Wertebereich
Feiertage	-	Erweiterte Betriebsebene/01.01 bis 31.12

### Vorgehensweise:



- ⌚ In der erweiterten Betriebsebene den Datenpunkt „Feiertage“ auswählen. Anzeige: 
- \* Datenpunkt „Feiertage“ öffnen.
- ⌚ Anzeige - - - - auswählen.
- \* Feiertag in Editiermodus bringen.  blinkt.
- ⌚ Feiertag ändern.
- \* Feiertag übernehmen.

Für die Eingabe weiterer Feiertage erneut die Anzeige - - - - auswählen und die grau unterlegten Schritte wiederholen.

\* Datenpunkt „Feiertage“ verlassen.

### **i** Info

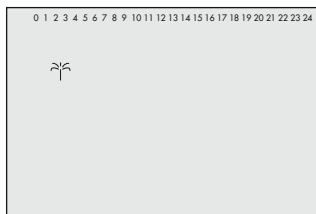
Die Eingabe von Feiertagen ist in der Ebene PA5 möglich (vgl. Kapitel „Inbetriebnahme und Konfiguration“)

## 8.2.5 Sondernutzung Ferienzeiten einstellen

In den Ferienzeiten befindet sich die Anlage dauerhaft im Reduzierbetrieb. Bis zu 10 Ferienzeiträume sind einstellbar. Jeder Ferienzeitraum kann separat den Heizkreisen Rk1 bis Rk2 und/oder dem Trinkwasserkreis zugeordnet werden.

Parameter	WE	Ebene/Wertebereich
Ferienzeitraum (START, STOP)	-	Erweiterte Betriebsebene/01.01 bis 31.12

## Vorgehensweise:



- ⌚ In der erweiterten Betriebsebene den Datenpunkt „Ferienzeiten“ auswählen. Anzeige: 🏠
- \* Datenpunkt „Ferienzeiten“ öffnen.  
Anzeige: **START**, - - - -
- ⌚ Gegebenenfalls Anzeige - - - - auswählen.

- \* Ferienbeginn in Editiermodus bringen; 🏠 blinkt.
- ⌚ Ferienbeginn ändern.
- \* Ferienbeginn übernehmen.  
Anzeige: **STOP**, - - - -
- ⌚ Ferienende ändern.
- \* Ferienende übernehmen.

Am oberen Displayrand erscheinen schwarze Quadrate unter den Ziffern 1 bis 4 für die Zuordnung der Ferienzeiten auf die einzelnen Regelkreise.

- ⌚ Regelkreise für aktuelle Ferienzeit auswählen.

1 ■ aktuelle Ferienzeit für Heizkreis Rk1

2 ■ aktuelle Ferienzeit für Heizkreis Rk2

3 ■ -

4 ■ aktuelle Ferienzeit für Trinkwasserkreis

Die Ferienzeit kann einem einzelnen Regelkreis oder jeder beliebigen Kombination aus allen drei Regelkreisen (Rk1, Rk2 und Trinkwasserkreis) zugeordnet werden.

Für die Eingabe weiterer Ferienzeiten erneut die Anzeige - - - - auswählen und die grau unterlegten Schritte wiederholen.

- \* Datenpunkt „Ferienzeiten“ verlassen.

---

**i Info**

*Alternativ ist die Eingabe von Ferienzeiten in der Ebene PA5 möglich (vgl. Kapitel „Inbetriebnahme und Konfiguration“).*

---

### Ferienzeiten löschen:

- ⌚ Im Datenpunkt „Ferienzeiten“ den Beginn des zu löschenden Ferienzeitraums auswählen.
- \* Auswahl bestätigen.
- ⌚ Anzeige - - - - auswählen.
- \* Ferienzeitraum löschen.

#### Info






Ferienzeiträume, die nicht spätestens am Jahresende gelöscht werden, werden ins nächste Jahr übernommen.

## 8.3 Tag-/Nacht-Sollwerte einstellen

Es ist möglich, dem Regler sowohl die gewünschte Raumtemperatur für den Tag ('Sollwert Tag') als auch für die Nacht ('Sollwert Nacht') vorzugeben.

Im Trinkwasserkreis kann der Temperatursollwert für das Trinkwasser eingestellt werden.

Die Temperatursollwerte werden für die geforderten Regelkreise **nacheinander** an den Drehschaltern eingestellt:

Solltemperatur	Drehschalter	Stellung
Heizkreis 1 <sup>1)</sup> : Sollwert Tag	oben	
Heizkreis 1 <sup>1)</sup> : Sollwert Nacht	oben	
Heizkreis 2 <sup>1)</sup> : Sollwert Tag	Mitte	
Heizkreis 2 <sup>1)</sup> : Sollwert Nacht	Mitte	
Trinkwasserkreis <sup>1)</sup> : Sollwert Trinkwassertemperatur	unten	

<sup>1)</sup> Zuordnung vgl. Kapitel „Bedienung“

Parameter	WE	Drehschalter/Wertebereich
Sollwert Tag	20 °C	oben, Mitte/-5 bis +150 °C
Sollwert Nacht	15 °C	oben, Mitte/-5 bis +150 °C
Sollwert Trinkwassertemperatur	60 °C	unten/min. bis max. Trinkwassertemperatur

**Vorgehensweise:**

Geforderten Drehschalter auf den Datenpunkt „Solltemperatur“ drehen.

Anzeige: Temperaturwert

- ↻ Temperaturwert ändern.
- Drehschalter auf die gewünschte Betriebsart (linke Seite) drehen.

## 8.4 Werkseinstellung laden

Sämtliche über Drehschalter festgelegten Parameter und die der Ebenen PA1, 2 und PA5 können auf die Werkseinstellung (WE) zurückgesetzt werden (vgl. Kapitel Anhang A). Davon ausgenommen sind in PA1 und PA2 die Vorlauf-Maximal- und die Rücklauf-temperaturgrenzwerte.

**Vorgehensweise:**

- ↻ In die Konfigurations- und Parameterebene wechseln.
- ↻ Schlüsselzahl 1991 einstellen.
- \* Schlüsselzahl bestätigen.

## 8.5 Informationen ablesen

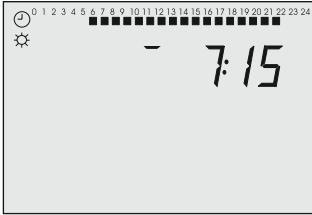
Uhrzeit, Datum, Feiertage und Ferienzeiten sowie die Temperaturwerte angeschlossener Sensoren und die zugehörigen Sollwerte lassen sich mit Hilfe des Bedienknopfs abfragen.

**i Info**

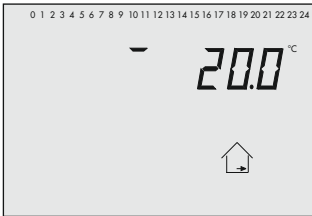
*Die Abfrage von Daten ist auch in der Betriebsart  $\text{III}$  „Handbetrieb“ möglich. Dazu die Anzeige **Info** auswählen, bestätigen und dann weiter vorgehen, wie beschrieben*

**Vorgehensweise:**

- ↻ Wert einstellen. Im Display erscheinen je nach Konfiguration des Reglers nacheinander die unterschiedlichen Datenpunkte:

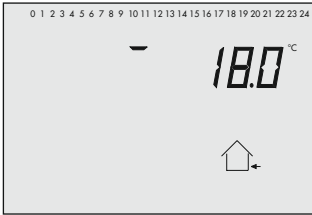


Uhrzeit



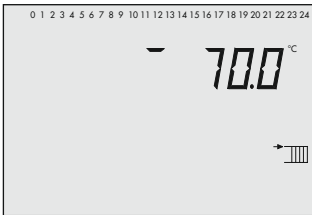
Raumtemperatur

- : Heizkreis Rk1
- ≡: Heizkreis Rk2



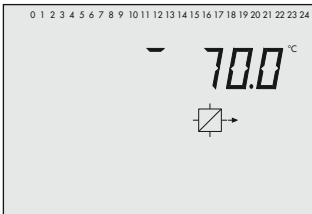
Außentemperatur

- : Heizkreis Rk1
- ≡: Heizkreis Rk2



Temperatur am Vorlaufsensoren VF

- : Heizkreis Rk1
- ≡: Heizkreis Rk2



Temperatur am Vorlaufsensoren VF1,  
Primärtauscherkreis

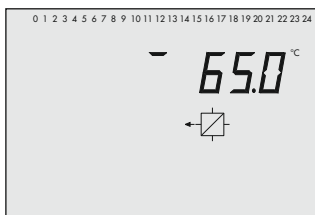




Temperatur am Vorlaufsensoren VF2,  
Trinkwasserkreis



Temperatur am Solarkollektorsensoren VF3

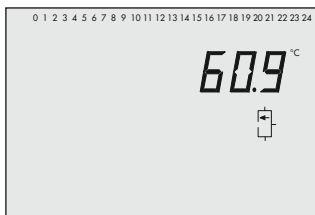


Temperatur am Rücklaufsensoren RÜF

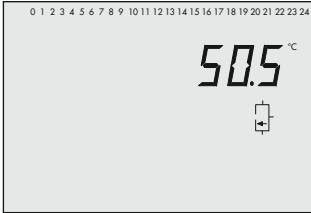
- : Heizkreis Rk1
- ≡: Heizkreis Rk2



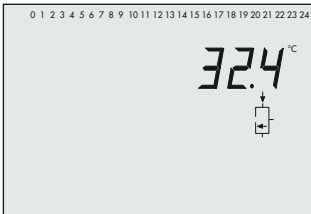
Temperatur am Rücklaufsensoren RÜF,  
Trinkwasserkreis



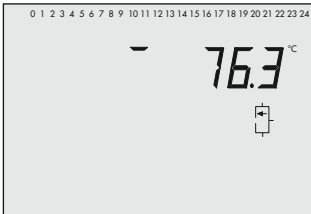
Temperatur am Speichersensoren SF1  
(Trinkwasserspeicher)



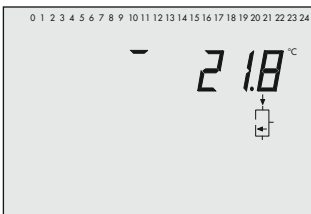
Temperatur am Speichersensor SF2  
(Trinkwasserspeicher)



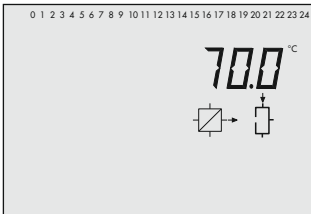
Temperatur am Speichersensor SF3  
(Trinkwasserspeicher)



Temperatur am Speichersensor SF2, SF3  
(Pufferspeicher)



Temperatur am Speichersensor SF4  
(Pufferspeicher)



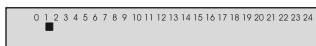
Temperatur am Vorlaufsensor VF4

- \* Soll-/Grenzwert und Istwert vergleichen.  
Durch Drücken des Bedienknopfs bei der Uhrzeitanzeige wird das Datum angezeigt.

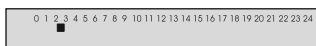
### Erweiterte Betriebsebene aufrufen

Nach Eingabe der Schlüsselzahl 1999 sind Informationen zu folgenden Datenpunkten abrufbar:

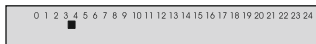
- Leistung
- Volumenstrom
- Feiertage „☾“ (editierbar)
- Ferien „☾“ (editierbar)
- Ventilstellungen
- Modem-Statusinformationen
- Zählerbus-Statusinformationen
- Schaltzustände der Binäreingänge
- Info 2: Die folgenden Werte werden nacheinander angezeigt:



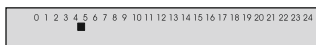
Regler-ID



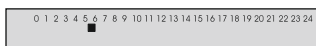
Füllstand Datenlogging-Modul (vgl.Anhang A)



Modbus-Stationsadresse (vgl.Anhang A)



Betriebsstunden Solarkreispumpe (vgl.Anhang A)



Volumenstrom Wasserströmungssensor (vgl.Anhang A)

### Erweiterte Betriebsebene öffnen

- ⇒ In die Konfigurations- und Parameterebene wechseln.  
Anzeige: **0 0 0 0**
- ⌚ Schlüsselzahl 1999 einstellen.
- \* Schlüsselzahl bestätigen.  
Anzeige: Uhrzeit

**i Info**

- Durch erneute Eingabe der Schlüsselzahl 1999 werden die Zusatzinformationen ausgeblendet.
- Es ist nicht möglich, die Schlüsselzahl 1999 zu verwenden, um Änderungen in der Reglerkonfiguration und -parametrierung vorzunehmen. Für die Konfiguration und Parametrierung existiert eine gesonderte Schlüsselzahl, vgl. Kapitel „Inbetriebnahme und Konfiguration“.

## 8.6 Heizungsregler im Handbetrieb betreiben

Die Einstellung der Ausgänge erfolgt im Handbetrieb, (vgl. Anschlussplan in Kapitel „Montage“).

Der Handbetrieb wird für die geforderten Regelkreise an den Drehschaltern eingestellt:

Handbetrieb	Drehschalter	Stellung
Heizkreis 1 <sup>1)</sup>	oben	☺
Heizkreis 2 <sup>1)</sup>	Mitte	☺
Trinkwassererwärmung <sup>1)</sup>	unten	☺

<sup>1)</sup> Zuordnung vgl. Kapitel „Bedienung“

### Vorgehensweise:

Geforderten Drehschalter auf die Position ☺ „Handbetrieb“ drehen.

☺ Anzeige auswählen:

POS\_ : prozentuale Vorgabe des Stellwerts

UP\_ : Schalten der Umwälzpumpe

SLP: Schalten der Speicherladepumpe

\* Auswahl bestätigen.

Anzeige blinkt.

☺ Stellwert, Schaltzustand der Umwälzpumpe usw. ändern.


\* Einstellung übernehmen.

Die geänderten Werte bleiben erhalten, solange der Handbetrieb aktiviert ist.  
Drehschalter auf die gewünschte Betriebsart (linke Seite) drehen.

Der Handbetrieb des betroffenen Regelkreises wird durch Auswahl jeder anderen Betriebsart deaktiviert.

---

**i Info**

*Allein durch das Einstellen eines Drehschalters auf die Position  „Handbetrieb“ werden die Ausgänge des Reglers noch nicht beeinflusst. Erst die gezielte Stellwert- oder Schaltzustandsvorgabe wirkt sich auf die Ausgänge aus.*

*Im Handbetrieb ist die Funktion **Frostschutz** (vgl. Anhang A) nicht gewährleistet.*

---



## 9 Störungen

Eine Störung wird im Display durch das blinkende Symbol  $\text{!}$  angezeigt. Zusätzlich wird das Display in Intervallen von 10 Sekunden für die Dauer von 1 Sekunde beleuchtet. Die Meldung „Error“ wird angezeigt.

Durch Drücken des Bedienknopfs öffnet sich die Error-Ebene. Durch Drehen des Bedienknopfs können mehrere Störungen abgefragt werden, sofern vorhanden. Solange eine akute Betriebsstörung vorliegt, bleibt die 'Error'-Ebene in der Anzeigeschleife enthalten, auch, wenn sie nicht durch Drücken des Bedienknopfs geöffnet wird. In der Error-Ebene wird der Fehler entsprechend der folgenden Auflistung angezeigt.

### **i** Info

*Nach Änderung der Anlagenkennziffer oder Neustart des Reglers werden eventuelle Error-Meldungen für ca. drei Minuten unterdrückt.*

### 9.1 Fehlerliste

- Err 1 = Sensorausfall (vgl. Kap. 9.2)
- Err 2 = Reserviert
- Err 3 = Desinfektionstemperatur nicht erreicht (vgl. Anhang A)
- Err 4 = Maximale Ladetemperatur erreicht (vgl. Anhang A)
- Err 5 = Fehler vom Gerätebus gemeldet (vgl. Kap. 9.6)
- Err 6 = Alarm Temperaturüberwachung (vgl. Kap. 9.3)
- Err 7 = Unerlaubter Zugriff stattgefunden (vgl. Anhang A)
- Err 8 = Fehlermeldung eines BE
- Err 9 = Fehler Kommunikation Zählerbus
- Err 10 = Fehler vom Wärmemengenzähler gemeldet

Bis auf „Err 1“ und „Err 8“ können die Fehlermeldungen in der Error-Ebene quittiert werden. Bei angezeigter Fehlermeldung ist wie folgt vorzugehen:

- ⌚ Anzeige „Clr“ auswählen.
- \* Fehlermeldung quittieren.

### 9.2 Sensorausfall

Gemäß der Fehlerliste wird in der Error-Ebene durch die Anzeige „Err 1“ auf Sensorausfälle hingewiesen. Detaillierte Informationen sind nach Verlassen der Error-Ebene innerhalb der Betriebsebene durch Abfragen der einzelnen Temperaturwerte zu bekommen: jedes Sensorsymbol, das in Kombination mit drei waagerechten Strichen anstelle des Messwerts angezeigt wird, weist auf einen defekten Sensor hin.

Die folgende Liste gibt Aufschluss darüber, wie sich der Regler bei Ausfall einzelner Sensoren verhält:

#### – **Außensensor AF1/2**

Bei defektem Außensensor wird ein Vorlauftemperatur-Sollwert von 50 °C, oder, wenn die maximale Vorlauftemperatur (eingestellt unter PA1, 2) kleiner als 50 °C ist, die maximale Vorlauftemperatur gefahren. Mit CO1, 2 -> F05 - 1 (Fußbodenheizung) beträgt der Vorlauftemperatur-Sollwert im Fehlerfall 30 °C.

#### – **Vorlaufsensor(en) Heizkreis(e)**

Bei defekten Vorlaufsensoren in Heizkreisen nimmt das zugehörige Ventil die Ventilstellung 30 % ein. Eine Trinkwassererwärmung, der ein solcher Sensor zur Messung der Ladetemperatur dient, wird ausgesetzt.

#### – **Vorlaufsensoren im Trinkwasserkreis mit Regelventil**

Bei defektem Vorlaufsensor VF4 reagiert der Regler so, als wäre VF4 nicht konfiguriert; sobald aber die Regelung der Ladetemperatur nicht mehr möglich ist (VF2 defekt), wird das zugehörige Ventil geschlossen.

#### – **Rücklaufsensor RÜF1/2**

Die Regelung arbeitet bei defektem Rücklaufsensor ohne Rücklauftemperaturbegrenzung weiter.

#### – **Raumsensor RF1/2**

Bei Ausfall des Raumsensors arbeitet der Regler entsprechend den Einstellungen für den Betrieb ohne Raumsensor. Z. B. wird von Optimierbetrieb auf Reduzierbetrieb umgeschaltet. Bei Adaptionsbetrieb wird abgebrochen. Die zuletzt ermittelte Heizkennlinie wird nicht mehr verändert.

#### – **Speichersensor SF1/2**

Wenn einer der beiden Sensoren ausfällt, findet keine Speicherladung mehr statt (ausgenommen solarseitig).

#### – **Solarkreissensor SF, VF/RÜF**

Wenn einer der Sensoren ausfällt, findet solarseitig keine Speicherladung mehr statt.



## 9.3 Temperaturüberwachung

Wenn in einem Regelkreis eine Regelabweichung  $>10\text{ °C}$  für die Dauer von 30 Minuten auftritt, wird eine Error-Meldung „Err 6“ (Alarm Temperaturüberwachung) generiert.

Funktionen	WE	Konfiguration
Temperaturüberwachung	0	CO5 -> F19 - 1

## 9.4 Sammelstörung

Mit CO5 -> F07 - 1 wird der Ausgang BA13 eingeschaltet (Auswahl bA = 1) oder ausgeschaltet (Auswahl bA = 0), wenn mindestens einer der in der Fehlerliste fett gedruckten Fehler auftritt.

Funktionen	WE	Konfiguration
Störmeldeausgang BA13	0	CO5 -> F07 - 1
	1	bA = 1, 0

## 9.5 Fehlerstatusregister

Das Fehlerstatusregister dient der Meldung von Regler- oder Anlagenstörungen. Die Fehlermeldungen, die Einfluss auf einen konfigurierbaren Störmeldeausgang nehmen, sind in nachfolgender Tabelle fett hervorgehoben.

Mit Hilfe der Funktionsblöcke in der Konfigurationsebene CO8 können einzelne, von der Anwendung nicht beanspruchte Eingänge des Reglers, als Binäreingänge ins Fehlerstatusregister aufgenommen werden. Wahlweise kann der offene oder der geschlossene Binäreingang als Fehler gewertet werden. Der Regler signalisiert „Err 8“, wenn wenigstens einer der entsprechend konfigurierten Eingänge einen Fehler meldet.

### **i** Info

*Wenn freie Eingänge binäre Signale zu einer Gebäudeleitstation melden sollen, ohne das Fehlerstatusregister zu beeinflussen, ist der betreffende Funktionsblock in der Konfigurationsebene CO8 einzuschalten, im Anschluss allerdings die Funktionsblockparameter-Auswahl „- - -“ zu treffen.*

## Störungen

Fehlermeldung	Bedeutung	Dezimalwertigkeit	
Err 1	Sensorausfall	1	1
Err 2	–	2	
Err 3	Desinfektionstemperatur nicht erreicht	4	
Err 4	Maximale Ladetemperatur erreicht	8	
<b>Err 5</b>	<b>Fehler vom Gerätebus gemeldet</b>	16	
Err 6	Alarm Temperaturüberwachung	32	
<b>Err 7</b>	<b>Unerlaubter Zugriff stattgefunden</b>	64	
<b>Err 8</b>	<b>Fehlermeldung eines BE</b>	128	
<b>Err 9</b>	<b>Fehler Kommunikation Zählerbus</b>	256	256
Err 10	Fehler vom Wärmemengenzähler gemeldet	512	
			Summe
Beispiel:	Wert des Fehlerstatusregisters bei Sensorausfall und Fehler Kommunikation Zählerbus =		257

## 9.6 Fehlermeldungen vom Gerätebus anzeigen

Mit der Einstellung CO7 -> F16 - 1 reagiert der jeweilige Regler auf Fehlermeldungen vom Gerätebus, indem er die Errormeldung „Err 5“ generiert, solange Störungen anderer Gerätebusteilnehmer anstehen; ist zusätzlich CO5 -> F07 - 1 konfiguriert, wird auch der Störmelderausgang BA13 gesetzt. In der Zahlenreihe (bei Anzeige „Err 5“) wird explizit für die ersten 23 Gerätebusteilnehmer auf die jeweils gestörten Gerätebusadressen durch schwarze Quadrate aufmerksam gemacht.

Funktionen	WE	Konfiguration
Fehlermeldungen vom Gerätebus anzeigen	0	CO7 -> F16 - 1

## 10 Instandhaltung

Die in diesem Kapitel beschriebenen Arbeiten dürfen nur durch Fachpersonal durchgeführt werden, das der jeweiligen Aufgabe entsprechend qualifiziert ist.

SAMSON empfiehlt die Prüfungen gemäß Tabelle 10-1.

**Tabelle 10-1:** *Empfohlene Prüfungen*

Prüfung	Maßnahmen bei negativem Prüfergebnis
Einprägungen oder Aufprägungen am Heizungsregler, Aufkleber und Schilder auf Lesbarkeit und Vollständigkeit prüfen.	<ul style="list-style-type: none"> <li>➔ Beschädigte, fehlende oder fehlerhafte Schilder oder Aufkleber sofort erneuern.</li> <li>➔ Durch Verschmutzung unleserliche Beschriftungen reinigen.</li> </ul>
Elektrische Anschlussleitungen prüfen.	<ul style="list-style-type: none"> <li>➔ Bei lockeren Leitungen Reglergehäuse öffnen und Schrauben der Anschlussklemmen anziehen, vgl. Kapitel „Montage“.</li> <li>➔ Beschädigte Leitungen erneuern.</li> </ul>
Temperaturwerte am Heizungsregler mit den tatsächlichen Temperaturen an der Messstelle vergleichen.	<ul style="list-style-type: none"> <li>➔ Bei Abweichungen Sensor abgleichen, vgl. Kapitel „Inbetriebnahme und Konfiguration“.</li> </ul>



## 11 Außerbetriebnahme

Die in diesem Kapitel beschriebenen Arbeiten dürfen nur durch Fachpersonal durchgeführt werden, das der jeweiligen Aufgabe entsprechend qualifiziert ist.

### GEFAHR

#### **Gefahr durch elektrischen Schlag bei Arbeiten am elektrischen Anschluss!**

*Beim Verdrahten und Anschließen des Heizungsreglers sind grundsätzlich die VDE-Vorschriften und die Vorschriften der örtlichen Energieversorgungsunternehmen zu beachten.*

- *Vor Herstellen des elektrischen Anschlusses, bei Arbeiten am Heizungsregler und vor dem Öffnen des Heizungsreglers Versorgungsspannung abschalten und gegen Wiedereinschalten sichern.*
- *Nur Ausschaltgeräte einsetzen, die gegen unbeabsichtigtes Wiedereinschalten gesichert werden können.*
- *Bei Einstellarbeiten an spannungsführenden Teilen Abdeckungen nicht entfernen.*

Für eine Außerbetriebnahme muss der Heizungsregler von der elektrischen Versorgung getrennt werden.

- Wenn der Heizungsregler an eine Leitstation angeschlossen ist, Heizungsregler von der Leitstation abmelden und Kommunikationskabel trennen.
- Wenn der Heizungsregler mit TROVIS-VIEW verbunden ist, Verbindungskabel von der RJ-45-Buchse trennen.

- Versorgungsspannung abschalten und gegen Wiedereinschalten sichern.
- Reglergehäuse öffnen, dazu frontseitige Schrauben unten links und oben rechts lösen.
- Adern von den Klemmenleisten lösen.
- Leitungen aus den Kabeldurchführungen ziehen.



## 12 Demontage

Die in diesem Kapitel beschriebenen Arbeiten dürfen nur durch Fachpersonal durchgeführt werden, das der jeweiligen Aufgabe entsprechend qualifiziert ist.

### Bei Tafleinbau

1. Heizungsregler außer Betrieb nehmen, vgl. Kapitel „Außerbetriebnahme“.
2. Reglergehäuse durch Lösen der frontseitigen Schrauben oben links und unten rechts von der Tafel lösen.

### Bei Wandmontage

1. Heizungsregler außer Betrieb nehmen, vgl. Kapitel „Außerbetriebnahme“.
2. Befestigungsschrauben lösen und Gehäuserückteil von der Wand entfernen.

### Bei Hutschienenmontage

1. Heizungsregler außer Betrieb nehmen, vgl. Kapitel „Außerbetriebnahme“.
2. Reglergehäuse durch Lösen der frontseitigen Schrauben oben links und unten rechts von der Hutschiene lösen.





## 13 Reparatur

Wenn der Heizungsregler defekt ist, muss er repariert oder ausgetauscht werden.

---

### ! HINWEIS

**Beschädigung des Heizungsreglers durch unsachgemäße Instandsetzung und Reparatur!**

- Instandsetzungs- und Reparaturarbeiten nicht selbst durchführen.
  - Für Instandsetzungs- und Reparaturarbeiten After Sales Service von SAMSON kontaktieren.
- 

### 13.1 Geräte an SAMSON senden

Defekte Heizungsregler können zur Reparatur an SAMSON gesendet werden.

Beim Rückversand an SAMSON wie folgt vorgehen:

3. Heizungsregler außer Betrieb nehmen, vgl. Kapitel „Außerbetriebnahme“.
4. Heizungsregler demontieren, vgl. Kapitel „Demontage“.
5. Weiter vorgehen wie auf der Retouren-Seite im Internet beschrieben, vgl.
  - ▶ [www.samsongroup.com](http://www.samsongroup.com) > SERVICE & SUPPORT > After Sales Service > Retouren.



## 14 Entsorgung



SAMSON ist in Europa registrierter Hersteller, zuständige Institution ► <https://www.ewrn.org/national-registers/national-registers>.  
WEEE-Reg.-Nr.:  
DE 62194439/FR 025665

- Bei der Entsorgung lokale, nationale und internationale Vorschriften beachten.
- Alte Bauteile, Schmiermittel und Gefahrenstoffe nicht dem Hausmüll zuführen.

---

### **i** Info

Auf Anfrage stellt SAMSON einen Recyclingpass nach PAS 1049 für das Gerät zur Verfügung. Bitte wenden Sie sich unter Angabe Ihrer Firmenanschrift an [aftersaleservice@samsongroup.com](mailto:aftersaleservice@samsongroup.com).

---

### **💡** Tipp

Im Rahmen eines Rücknahmekonzepts kann SAMSON auf Kundenwunsch einen Dienstleister mit Zerlegung und Recycling beauftragen.

---



## 15 Zertifikate

Die nachfolgenden Zertifikate stehen auf den nächsten Seiten zur Verfügung:

- EU Konformitätserklärung
- TR-CU-Zertifikat

Die abgedruckten Zertifikate entsprechen dem Stand bei Drucklegung. Die jeweils aktuellsten Zertifikate liegen im Internet unter dem Produkt ab:

▶ [www.samsunggroup.com](http://www.samsunggroup.com) > PRODUKTE & ANWENDUNGEN > Produktselektor > Automationssysteme > 5576

EU Konformitätserklärung

SMART IN FLOW CONTROL



**EU Konformitätserklärung / EU Declaration of Conformity /  
Déclaration UE de conformité**

Die alleinige Verantwortung für die Ausstellung dieser Konformitätserklärung trägt der Hersteller/  
This declaration of conformity is issued under the sole responsibility of the manufacturer/  
La présente déclaration de conformité est établie sous la seule responsabilité du fabricant.  
Für das folgende Produkt / For the following product / Nous certifions que le produit

**Heizungs- und Fernheizungsregler / Heating and District Heating Controller /  
Régulateur de chauffage et de chauffage à distance  
Typ/Type/Type TROVIS 5576**

wird die Konformität mit den einschlägigen Harmonisierungsrechtsvorschriften der Union bestätigt /  
the conformity with the relevant Union harmonisation legislation is declared with /  
est conforme à la législation d'harmonisation de l'Union applicable selon les normes:

EMC 2014/30/EU	EN 61000-6-1:2007, EN 61000-6-3:2007 +A1:2011
LVD 2014/35/EU	EN 60730-1:2016
RoHS 2011/65/EU	EN 50581:2012

Hersteller / Manufacturer / Fabricant:

SAMSON AKTIENGESELLSCHAFT  
Weismüllerstraße 3  
D-60314 Frankfurt am Main  
Deutschland/Germany/Allemagne

Frankfurt / Francfort, 2017-07-29

Im Namen des Herstellers/ On behalf of the Manufacturer/ Au nom du fabricant.

*i.V. Gert Nahler*

Gert Nahler

Zentralabteilungsleiter/Head of Department/Chef de département  
Entwicklung Automation und Integrationstechnologien/  
Development Automation and Integration Technologies

*i.V. H. Zager*


Hanno Zager

Leiter Qualitätssicherung/Head of Quality Management/  
Responsable de l'assurance de la qualité

co\_5576-0\_de\_en\_fr\_0707.pdf

TR-CU-Zertifikat

**ЕВРАЗИЙСКИЙ ЭКОНОМИЧЕСКИЙ СОЮЗ**



## СЕРТИФИКАТ СООТВЕТСТВИЯ

№ ЕАЭС RU C-DE.ЭА11.В.00051/19

Серия **RU** № **0197360**

**ОРГАН ПО СЕРТИФИКАЦИИ** Общества с ограниченной ответственностью «ТМС РУС». Место нахождения (адрес юридического лица): Российская Федерация, 127083, город Москва, улица Верхняя Масловка, дом 20, строение 2; адрес места осуществления деятельности: Российская Федерация, 127083, город Москва, улица Верхняя Масловка, дом 20, строение 2, помещения № 18, 28. Аттестат аккредитации № РОСС RU.0001.11ЭА11 от 02.07.2015. Номер телефона: +7 (495) 221-18-04; адрес электронной почты: info@tms-cs.ru.

**ЗАЯВИТЕЛЬ** Общество с ограниченной ответственностью «Самсон Контролс». Место нахождения (адрес юридического лица) и адрес места осуществления деятельности: Российская Федерация, 109544, город Москва, бульвар Энтузиастов, дом 2, этаж 5, комната 11. ОГРН 1037700041026. Номер телефона: +7 (495) 777-45-45; адрес электронной почты: samson@samson.ru.

**ИЗГОТОВИТЕЛЬ** «SAMSON AG Mess- und Regeltechnik». Место нахождения (адрес юридического лица) и адрес места осуществления деятельности по изготовлению продукции: Weismüllerstrasse 3, D-60314 Frankfurt am Main, Германия.

**ПРОДУКЦИЯ** Регуляторы электронные систем локального и центрального отопления, регуляторы промышленные TROVIS, типы 5573, 5575, 5576, 5579, 5610, 6493, 6495. Изготовление в соответствии со стандартами, указанными в приложении к сертификату соответствия на бланке № 0676636. Серийный выпуск.

**КОД ТН ВЭД ЕАЭС** 9032 89 000 0

**СООТВЕТСТВУЕТ ТРЕБОВАНИЯМ** технических регламентов Таможенного союза «О безопасности низковольтного оборудования» (ТР ТС 004/2011), «Электромагнитная совместимость технических средств» (ТР ТС 020/2011).

**СЕРТИФИКАТ СООТВЕТСТВИЯ ВЫДАН НА ОСНОВАНИИ** протокола сертификационных испытаний № 190919-008-009-02/ИР от 28.10.2019, выданного испытательной лабораторией Общества с ограниченной ответственностью «Иновационные решения», аттестат аккредитации РОСС RU.0001.21AB90; акта о результатах анализа состояния производства № 00062-А от 04.07.2019 органа по сертификации Общества с ограниченной ответственностью «ТМС РУС»; руководства по эксплуатации 4218-5570-5610-6490-2018.РЭ. Схема сертификации – 1с.



**ДОПОЛНИТЕЛЬНАЯ ИНФОРМАЦИЯ** Стандарты, в результате применения которых на добровольной основе обеспечивается соблюдение требований технических регламентов, указаны в приложении к сертификату соответствия на бланке № 0676637. Назначенный срок службы – 12 лет. Назначенный срок хранения – 2 года. Условия хранения указаны в руководстве по эксплуатации 4218-5570-5610-6490-2018.РЭ.

**СРОК ДЕЙСТВИЯ С** 25.12.2019 **ПО** 24.12.2024

**ВКЛЮЧИТЕЛЬНО**

Руководитель (уполномоченное лицо) органа по сертификации

Эксперт (эксперт-аудитор) (эксперты (эксперты-аудиторы))

М.П. Назарова Лилия Юрьевна (И.О.Ф.)

М.П. Ходоров Владимир Игоревич (И.О.Ф.)

АО «Общество» Москва, 2019 г. – Ст. Лицензия № 03-05-09-003 ФНС РФ № 73 № 509. Тел: (495) 720-47-43. www.pccs.ru



**ЕВРАЗИЙСКИЙ ЭКОНОМИЧЕСКИЙ СОЮЗ**

**ПРИЛОЖЕНИЕ**

К СЕРТИФИКАТУ СООТВЕТСТВИЯ № ЕАЭС RU C-DE.ЭА11.В.00051/19

Серия **RU** № **0676636** Лист 1 из 1

Стандарты, в соответствии с которыми изготавливается продукция

Обозначение стандарта	Наименование стандарта
IEC 60730-1:2013 / Cor. 1:2014	Automatic electrical controls for household and similar use. Part 1. General requirements. Corrigendum 1
EN 50344-1:2002	Routine tests for controls within the scope of the EN 60730 series. General requirements
EN 55032:2012	Electromagnetic compatibility of multimedia equipment - Emission requirements
EN 61000-6-1:2007	Electromagnetic compatibility (EMC) - Part 6-1: Generic standards - Immunity for residential, commercial and light-industrial environments
IEC 61000-6-2:2016	Electromagnetic compatibility (EMC). Part 6-2: Generic standards. Immunity for industrial environments
EN 61000-6-3:2007	Electromagnetic compatibility (EMC). Part 6-3: Generic standards. Emission standard for residential, commercial and light-industrial environments
IEC 61010-1:2010	Safety requirements for electrical equipment for measurement, control, and laboratory use. Part 1: General requirements
EN 61326-1:2013	Electrical equipment for measurement, control and laboratory use. EMC requirements. Part 1: General requirements

Руководитель (уполномоченное лицо) органа по сертификации

Эксперт (эксперт-аудитор) (эксперты (эксперты-аудиторы))

*Лия*  
(подпись)



М.П. Назарова Лилия Юрьевна (ф.и.о.)

М.П. Ходоров Владимир Игоревич (ф.и.о.)



**ЕВРАЗИЙСКИЙ ЭКОНОМИЧЕСКИЙ СОЮЗ**

**ПРИЛОЖЕНИЕ**

К СЕРТИФИКАТУ СООТВЕТСТВИЯ № ЕАЭС RU C-DE.ЭА11.В.00051/19

Серия **RU** № **0676637** Лист 2 из 2

Стандарты, в результате применения которых на добровольной основе обеспечивается соблюдение требований технического регламента

Обозначение стандарта	Наименование стандарта
ГОСТ IEC 61010-1-2014	Безопасность электрических контрольно-измерительных приборов и лабораторного оборудования. Часть 1. Общие требования
ГОСТ Р 51522.1-2011 (МЭК 61326-1:2005) подразделы 6.2 и 7.2	Электрическое оборудование для измерения, управления и лабораторного применения. Часть 1. Общие требования и методы испытаний
ГОСТ 30804.6.1-2013 (IEC 61000-6-1:2005) раздел 8	Совместимость технических средств электромагнитная. Устойчивость к электромагнитным помехам технических средств, применяемых в жилых, коммерческих зонах и производственных зонах с малым энергопотреблением. Требования и методы испытаний
ГОСТ 30804.6.3-2013 (IEC 61000-6-3:2006) раздел 7	Совместимость технических средств электромагнитная. Электромагнитные помехи от технических средств, применяемых в жилых, коммерческих зонах и производственных зонах с малым энергопотреблением. Нормы и методы испытаний



Руководитель (уполномоченное лицо) органа по сертификации

*Лия*  
(подпись)

Назарова Лилия Юрьевна

(Ф.И.О.)

Эксперт (эксперт-аудитор) (эксперты (эксперты-аудиторы))

*М.П.*  
(подпись)

Ходоров Владимир Игоревич

(Ф.И.О.)



## 16 Anhang A (Konfigurationshinweise)

Dieser Anhang enthält Informationen zur Konfiguration des Heizungsreglers.

### 16.1 Anlagen

#### Kesselanlagen:

Einstufige Kesselanlagen können aus allen Anlagen konzipiert werden, deren Heizkreise und Trinkwasserkreis über einen einzigen Wärmetauscher versorgt werden. Dies sind die Anlagen 1.0, 1.5 bis 1.8, 2.x, 3.x, 4.0 bis 4.3, 7.x, 8.x und 16.x.

Der Kessel ist durch einen Zweipunkt-Ausgang ansteuerbar (CO1 -> F12 - 0).

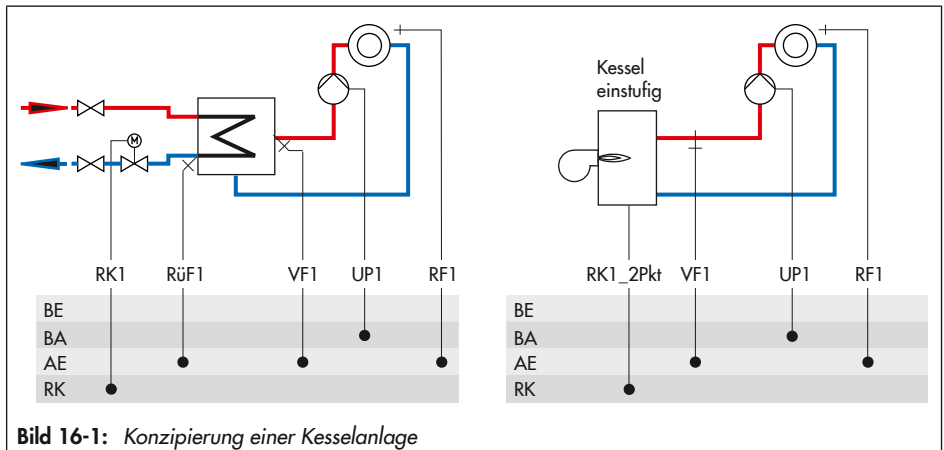


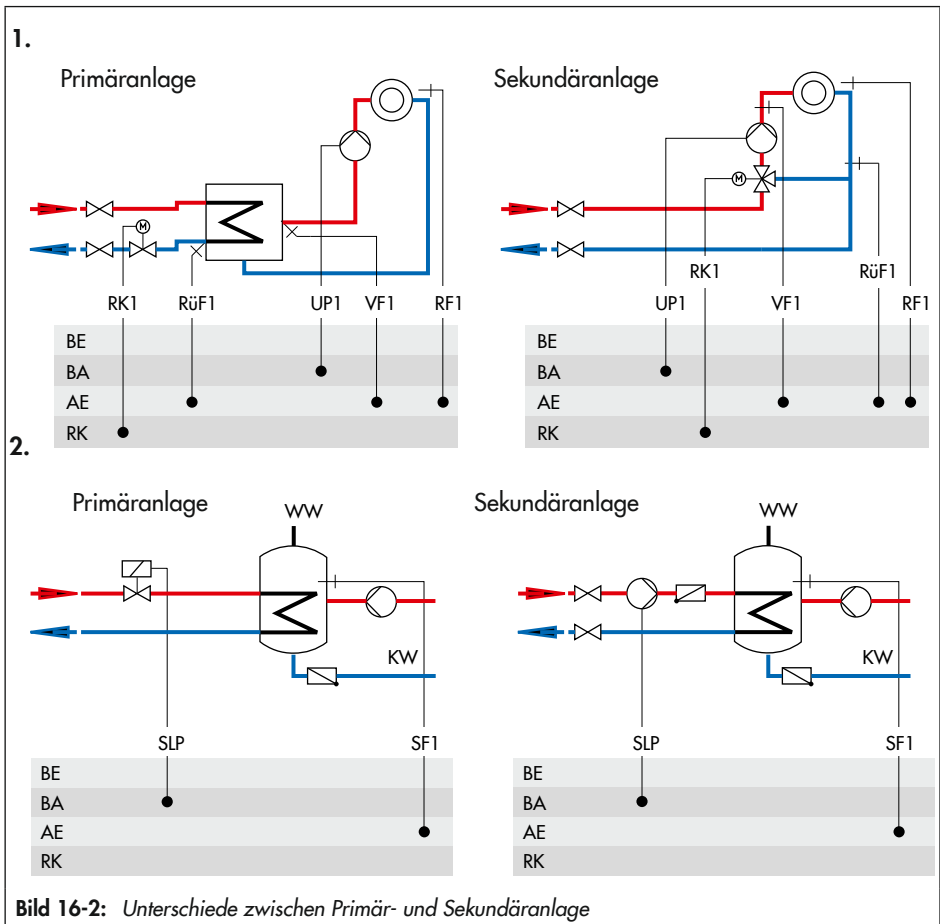
Bild 16-1: Konzipierung einer Kesselanlage

## Primär- und Sekundäranlagen

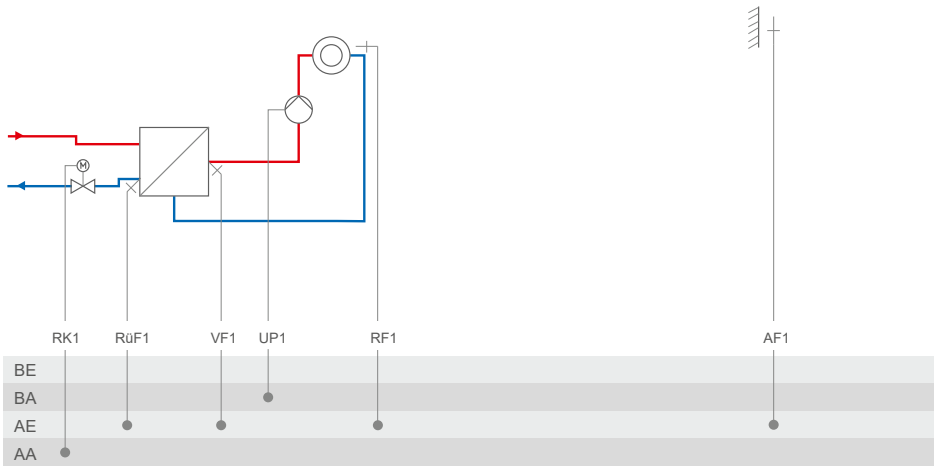
Es werden verschiedene hydraulische Schaltvarianten unterschieden.

Die Anlagen können sowohl als Primär- als auch als Sekundäranlage konzipiert sein. Die wesentlichen hydraulischen Unterschiede zwischen Primär- und Sekundäranlage sind in Bild 16-2 dargestellt.

1. Ein Mischventil ersetzt den Wärmetauscher im Heizkreis/Trinkwasserkreis.
  2. Eine Speicherladepumpe ersetzt das primärseitige Magnetventil/thermoelektrische Ventil.
- Die Reglereinstellungen müssen nicht geändert werden.



Anlage 1.0

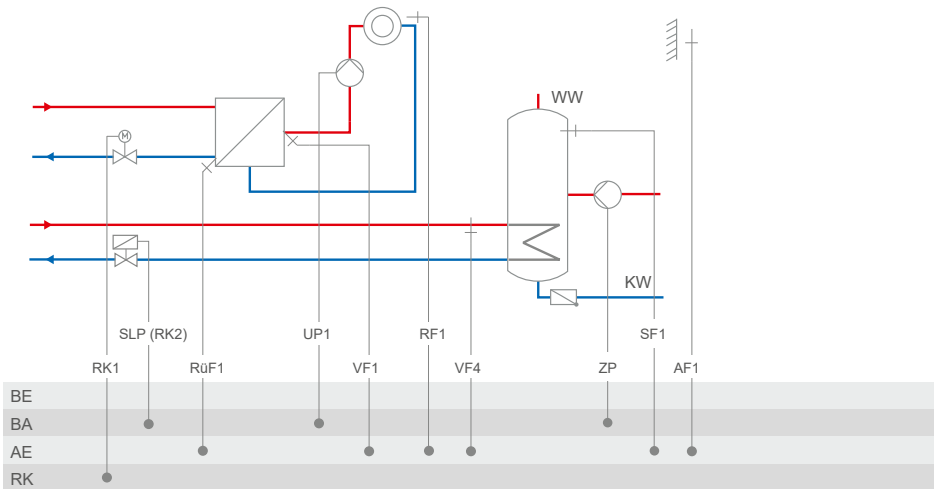


Werkseinstellung	
CO1 -> F01	- 0 (ohne RF1)
CO1 -> F02	- 1 (mit AF1)
CO1 -> F03	- 1 (mit RüF1)
CO5' -> F10, F11	Funktion Y1, Y2: - „1“ = Stellsignal RK1 - „9“ = Spreizungsregelung - „6“ = Bedarfsanforderung - „5“ = Außentemperatur

mit CO1 -> F23 - 1  
 mit CO1 -> F18 - 1  
 mit CO5 -> F23 - 1  
 Richtung „AA“

# Anhang A (Konfigurationshinweise)

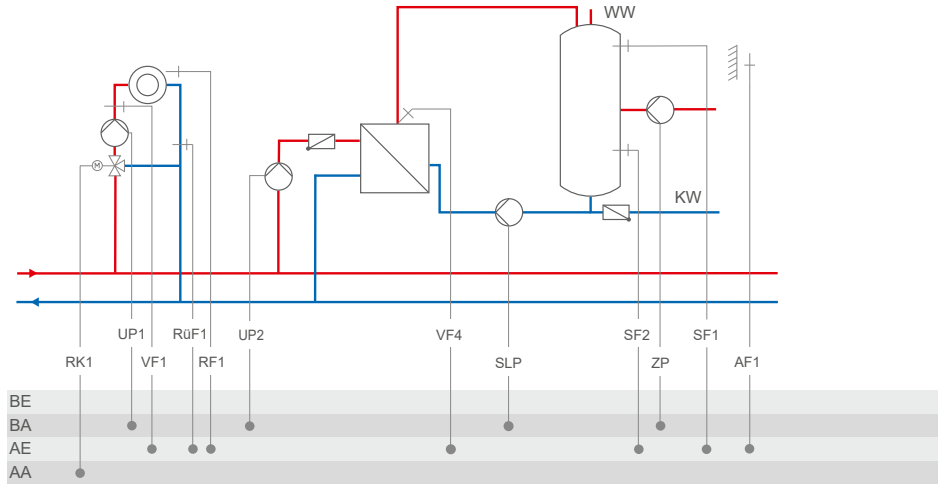
## Anlage 1.1



Werkseinstellung	
CO1 -> F01	- 0 (ohne RF1)
CO1 -> F02	- 1 (mit AF1)
CO1 -> F03	- 1 (mit RüF1)
CO4 -> F01	- 1 (mit SF1)
CO4 -> F02	- 0 (ohne SF2)
CO4 -> F05	- 0 (ohne VF4)
CO5' -> F10, F11	Funktion Y1, Y2: - „1“ = Stellsignal RK1 - „6“ = Bedarfsanforderung - „5“ = Außentemperatur

mit CO1 -> F18 - 1  
mit CO5 -> F23 - 1  
Richtung „AA“

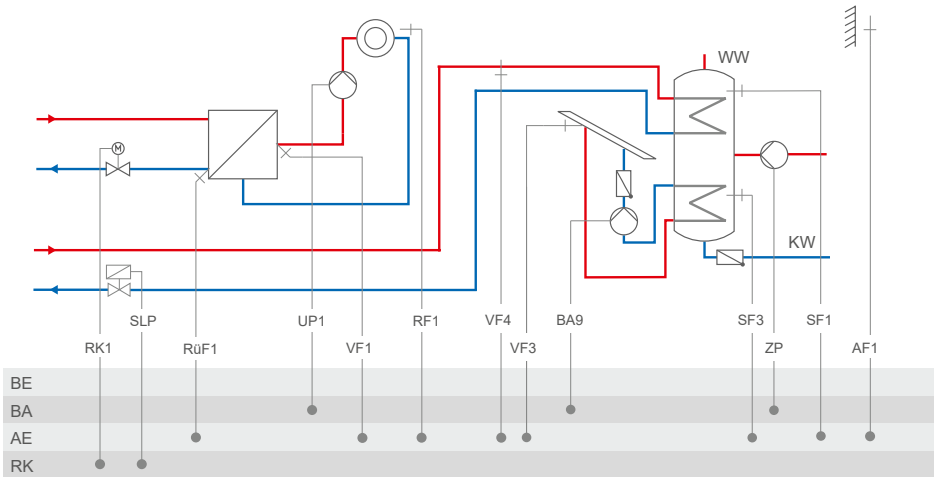
Anlage 1.2



Hinweis:	nur Sekundäranlage	
<b>Werkseinstellung</b>		
CO1 -> F01	- 0 (ohne RF1)	
CO1 -> F02	- 1 (mit AF1)	
CO1 -> F03	- 0 (ohne RüF1)	
CO4 -> F01	- 1 (mit SF1)	
CO4 -> F02	- 1 (mit SF2)	
CO4 -> F05	- 0 (ohne VF4)	
CO5' -> F10, F11	Funktion Y1, Y2: - „1“ = Stellsignal RK1 - „6“ = Bedarfsanforderung - „7“ = SLP-Drehzahl - „5“ = Außentemperatur	
	mit CO1 -> F18 - 1	
	mit CO4 -> F21 - 1	
	mit CO5 -> F23 - 1	
	Richtung „AA“	

## Anhang A (Konfigurationshinweise)

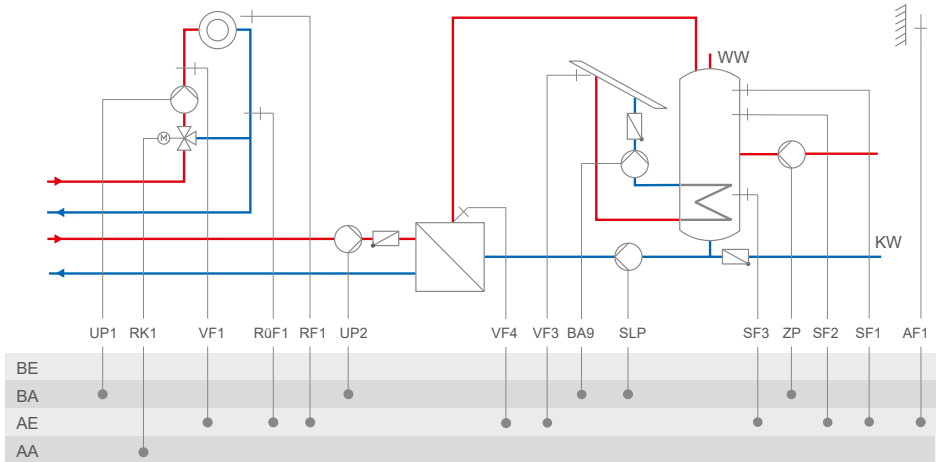
### Anlage 1.3



Hinweis:	nur Sekundäranlage	
<b>Werkseinstellung</b>		
CO1 -> F01	- 0 (ohne RF1)	
CO1 -> F02	- 1 (mit AF1)	
CO1 -> F03	- 1 (mit RüF1)	
CO4 -> F01	- 1 (mit SF1)	
CO4 -> F02	- 0 (ohne SF2)	
CO4 -> F05	- 0 (ohne VF4)	
CO5' -> F10, F11	Funktion Y1, Y2: - „1“ = Stellsignal RK1 - „6“ = Bedarfsanforderung - „5“ = Außentemperatur	
	mit CO1 -> F18 - 1	
	mit CO5 -> F23 - 1	
	Richtung „AA“	



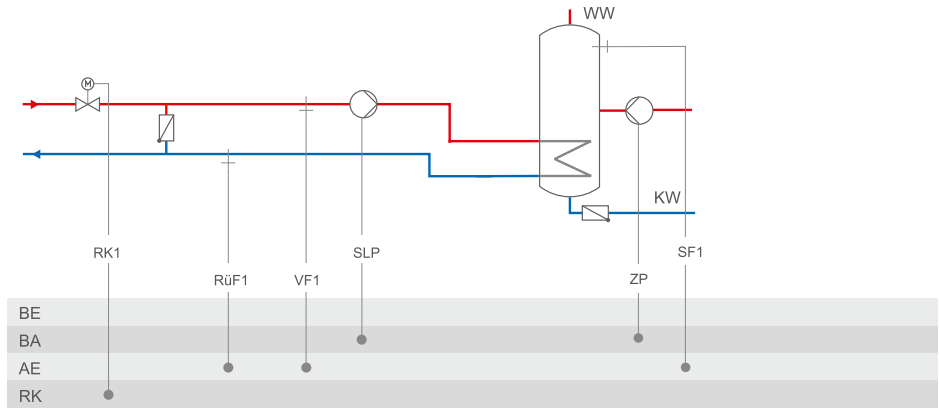
Anlage 1.4



Hinweis:	nur Sekundäranlage	
<b>Werkseinstellung</b>		
CO1 -> F01	- 0 (ohne RF1)	
CO1 -> F02	- 1 (mit AF1)	
CO1 -> F03	- 0 (ohne RUF1)	
CO4 -> F01	- 1 (mit SF1)	
CO4 -> F02	- 1 (mit SF2)	
CO4 -> F05	- 0 (ohne VF4)	
CO5' -> F10, F11	Funktion Y1, Y2: - „1“ = Stellsignal RK1 - „6“ = Bedarfsanforderung - „5“ = Außentemperatur	
		mit CO1 -> F18 - 1 mit CO5 -> F23 - 1 Richtung „AA“

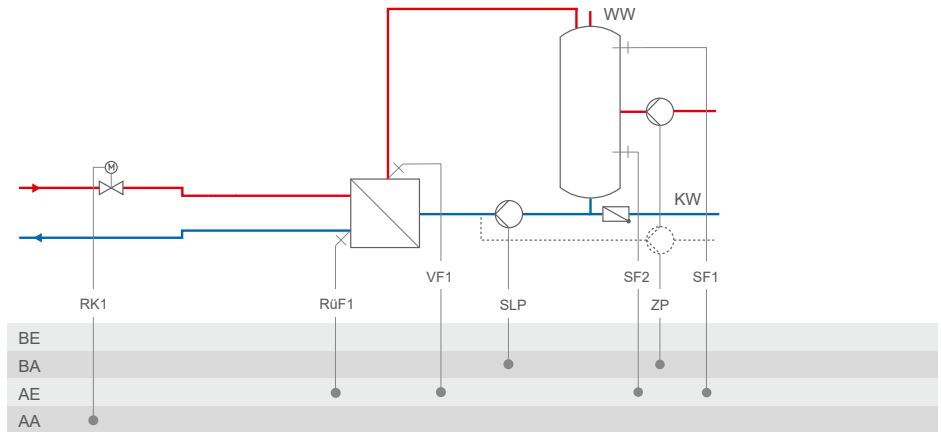
# Anhang A (Konfigurationshinweise)

## Anlage 1.5



Werkseinstellung	
CO1 -> F03	- 1 (mit RüF1)
CO4 -> F01	- 1 (mit SF1)
CO4 -> F02	- 0 (ohne SF2)
CO5' -> F10, F11	Funktion Y1, Y2: <ul style="list-style-type: none"> <li>- „1“ = Stellsignal RK1</li> <li>- „6“ = Bedarfsanforderung</li> <li>- „7“ = SLP-Drehzahl</li> <li>- „5“ = Außentemperatur</li> </ul> <div style="display: flex; justify-content: flex-end; margin-top: 10px;"> <div style="text-align: right; margin-right: 20px;">mit CO1 -&gt; F18 - 1</div> <div style="text-align: right; margin-right: 20px;">mit CO4 -&gt; F21 - 1</div> <div style="text-align: right;">mit CO5 -&gt; F23 - 1</div> </div> Richtung „AA“

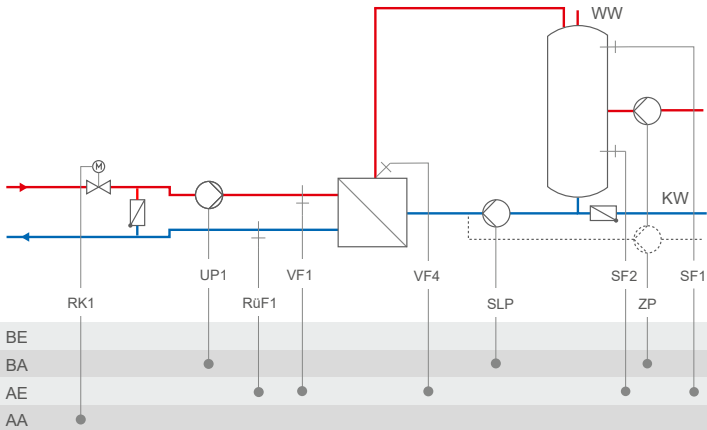
Anlage 1.6 ohne Vorregelung



Werkseinstellung	
CO1 -> F03	- 1 (mit RüF1)
CO4 -> F01	- 1 (mit SF1)
CO4 -> F02	- 1 (mit SF2)
CO4 -> F10	- 0 (TWW Zirkulationsrücklauf in Speicher)
CO5' -> F10, F11	Funktion Y1, Y2: - „1“ = Stellsignal RK1 - „6“ = Bedarfsanforderung - „7“ = SLP-Drehzahl

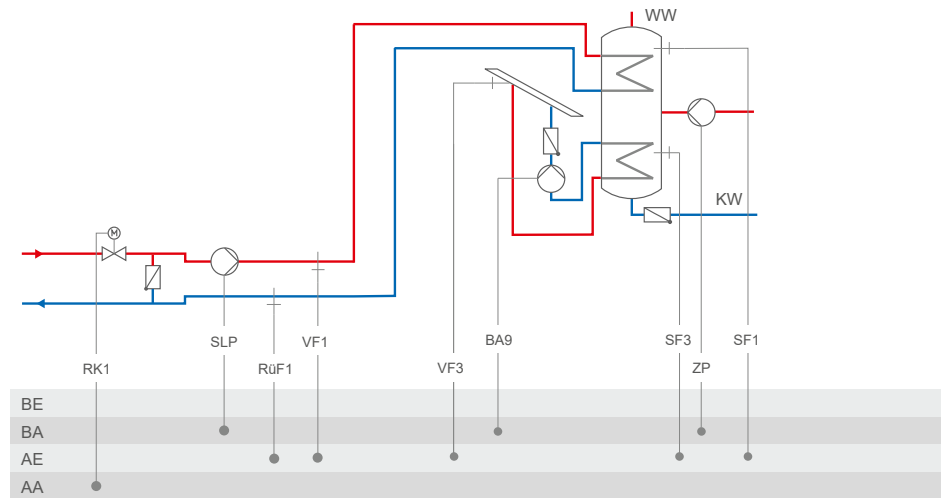
## Anhang A (Konfigurationshinweise)

### Anlage 1.6 mit Vorregelung



Werkseinstellung	
CO1 -> F03	- 1 (mit RüF1)
CO4 -> F01	- 1 (mit SF1)
CO4 -> F02	- 1 (mit SF2)
CO4 -> F05	- 0 (ohne VF4; VF1 dann i. d. R. an Messposition von VF4)
CO4 -> F10	- 0 (TWW Zirkulationsrücklauf in Speicher)
CO5' -> F10, F11	Funktion Y1, Y2: <ul style="list-style-type: none"> <li>- „1“ = Stellsignal RK1</li> <li>- „6“ = Bedarfsanforderung</li> <li>- „7“ = SLP-Drehzahl</li> </ul> <div style="text-align: right; margin-top: 10px;">                     mit CO1 -&gt; F18 - 1                      mit CO4 -&gt; F21 - 1                 </div>

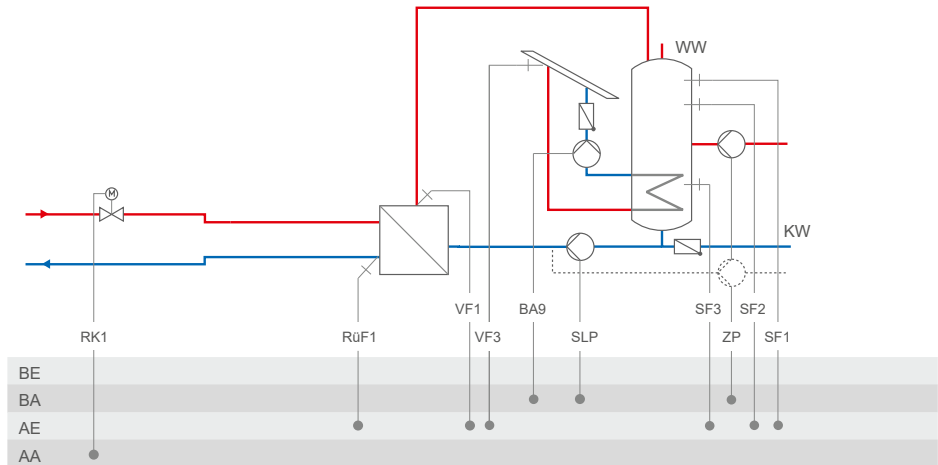
Anlage 1.7



Werkseinstellung	
CO1 -> F03	- 1 (mit RUF1)
CO4 -> F01	- 1 (mit SF1)
CO4 -> F02	- 0 (ohne SF2)
CO5' -> F10, F11	Funktion Y1, Y2: - „1“ = Stellsignal RK1 - „6“ = Bedarfsanforderung mit CO1 -> F18 - 1 - „7“ = SLP-Drehzahl mit CO4 -> F21 - 1

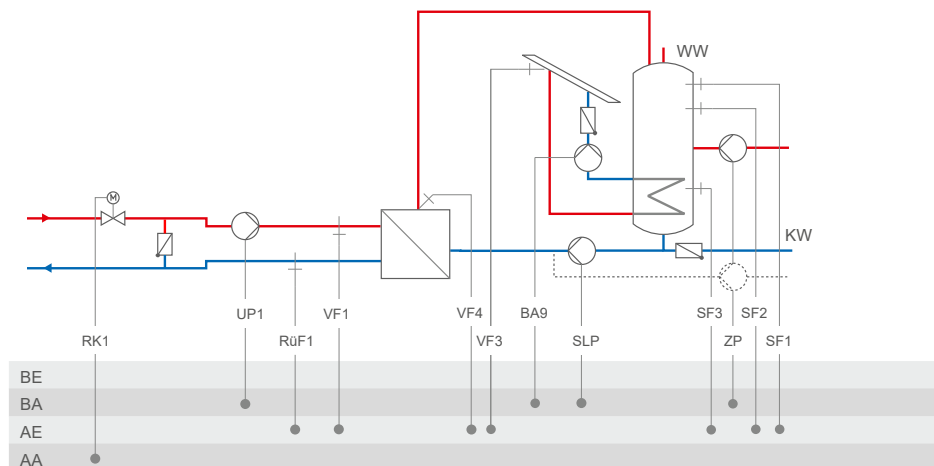
## Anhang A (Konfigurationshinweise)

### Anlage 1.8 ohne Vorregelung



Werkseinstellung	
CO1 -> F03	- 1 (mit RüF1)
CO4 -> F01	- 1 (mit SF1)
CO4 -> F02	- 1 (mit SF2)
CO4 -> F10	- 0 (TWW Zirkulationsrücklauf in Speicher)
CO5' -> F10, F11	Funktion Y1, Y2: - „1“ = Stellsignal RK1 - „6“ = Bedarfsanforderung mit CO1 -> F18 - 1 - „7“ = SLP-Drehzahl mit CO4 -> F21 - 1

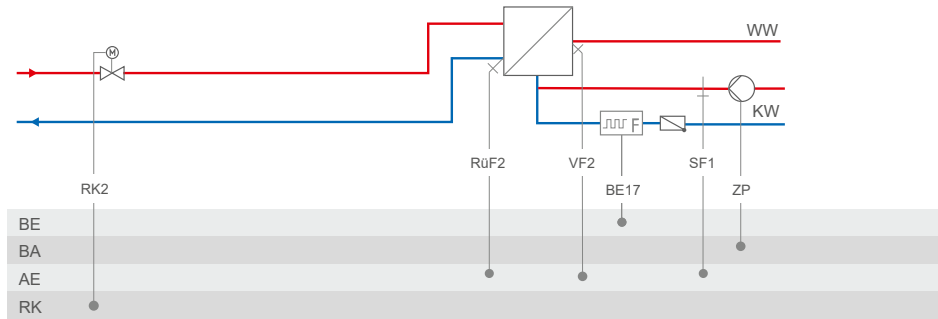
Anlage 1.8 mit Vorregelung



Werkseinstellung	
CO1 -> F03	- 1 (mit RÜF1)
CO4 -> F01	- 1 (mit SF1)
CO4 -> F02	- 1 (mit SF2)
CO4 -> F05	- 0 (ohne VF4; VF1 dann i. d. R. an Messposition von VF4)
CO4 -> F10	- 0 (TWW Zirkulationsrücklauf in Speicher)
CO5' -> F10, F11	Funktion Y1, Y2: - „1“ = Stellsignal RK1 - „6“ = Bedarfsanforderung - „7“ = SLP-Drehzahl

## Anhang A (Konfigurationshinweise)

### Anlage 1.9 ohne Vorregelung

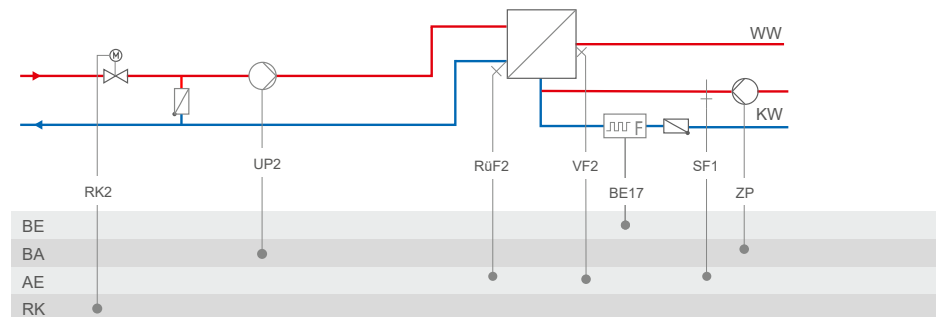


Werkseinstellung	
CO4 -> F01	- 0 (ohne SF1)
CO4 -> F03	- 0 (ohne RüF2)
CO4 -> F04	- 0 (ohne Wasserströmungssensor an BE17)
CO5' -> F10, F11	Funktion Y1, Y2: - „2“ = Stellsignal RK2 - „10“ = 10-V-Versorgung - „6“ = Bedarfsanforderung

mit CO1 -> F18 - 1



Anlage 1.9 mit Vorregelung

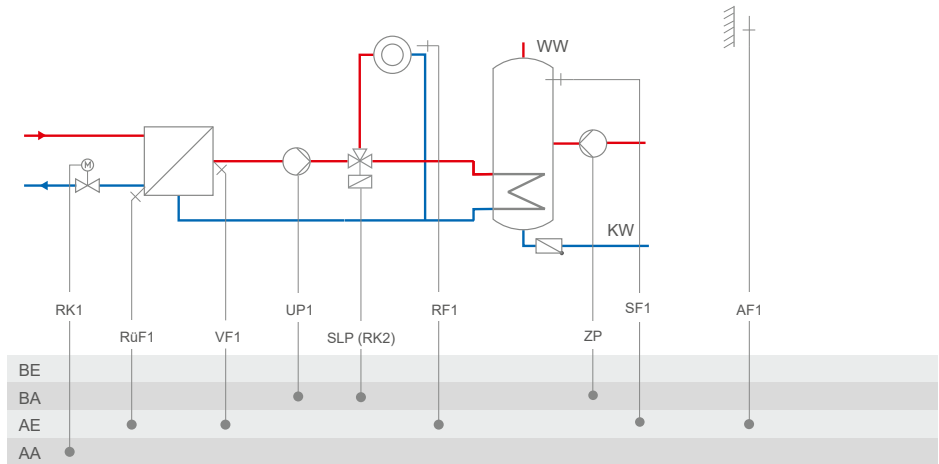


Werkseinstellung	
CO4 -> F01	- 0 (ohne SF1)
CO4 -> F03	- 0 (ohne RUF2)
CO4 -> F04	- 0 (ohne Wasserströmungssensor an BE17)
CO5' -> F10, F11	Funktion Y1, Y2: - „2“ = Stellsignal RK2 - „10“ = 10-V-Versorgung - „6“ = Bedarfsanforderung

mit CO1 -> F18 - 1

# Anhang A (Konfigurationshinweise)

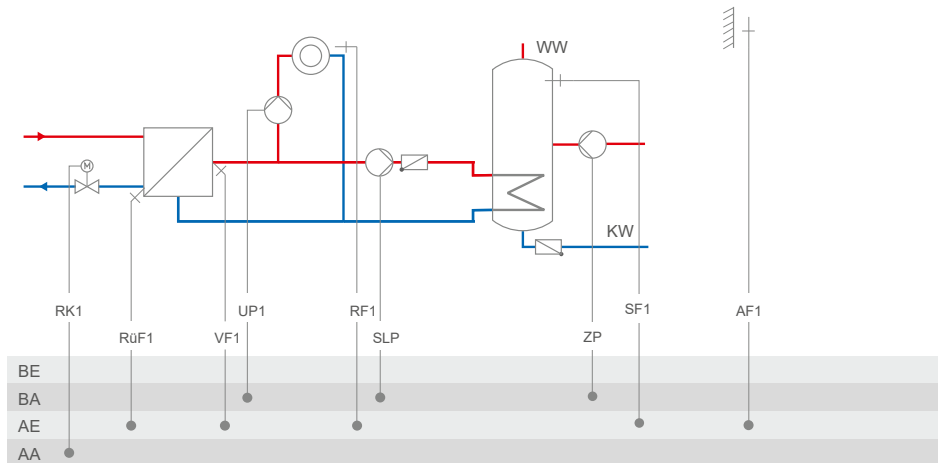
## Anlage 2.0



Werkseinstellung	
CO1 -> F01	- 0 (ohne RF1)
CO1 -> F02	- 1 (mit AF1)
CO1 -> F03	- 1 (mit RUF1)
CO4 -> F01	- 1 (mit SF1)
CO4 -> F02	- 0 (ohne SF2)
CO5' -> F10, F11	Funktion Y1, Y2: - „1“ = Stellsignal RK1 - „6“ = Bedarfsanforderung - „5“ = Außentemperatur

mit CO1 -> F18 - 1  
mit CO5 -> F23 - 1  
Richtung „AA“

Anlage 2.1

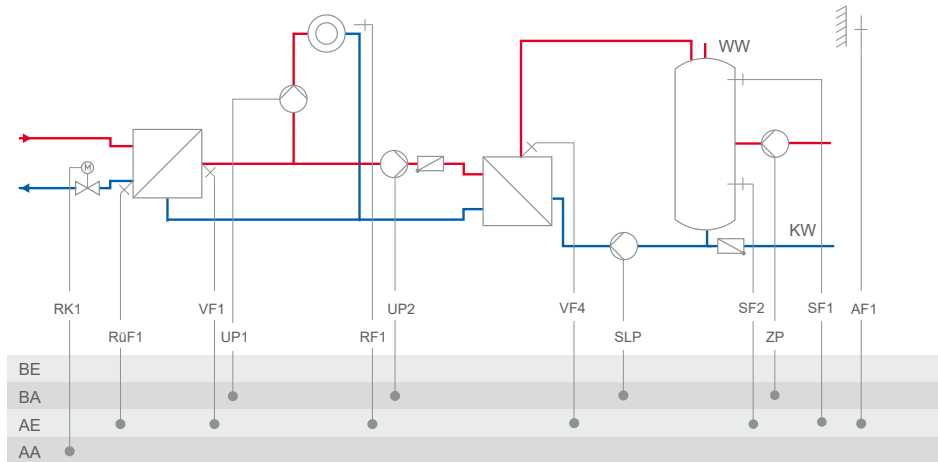


Werkseinstellung	
CO1 -> F01	- 0 (ohne RF1)
CO1 -> F02	- 1 (mit AF1)
CO1 -> F03	- 1 (mit RÜF1)
CO4 -> F01	- 1 (mit SF1)
CO4 -> F02	- 0 (ohne SF2)
CO5' -> F10, F11	Funktion Y1, Y2: - „1“ = Stellsignal RK1 - „6“ = Bedarfsanforderung - „7“ = SLP-Drehzahl - „5“ = Außentemperatur

mit CO1 -> F18 - 1  
 mit CO4 -> F21 - 1  
 mit CO5 -> F23 - 1  
 Richtung „AA“

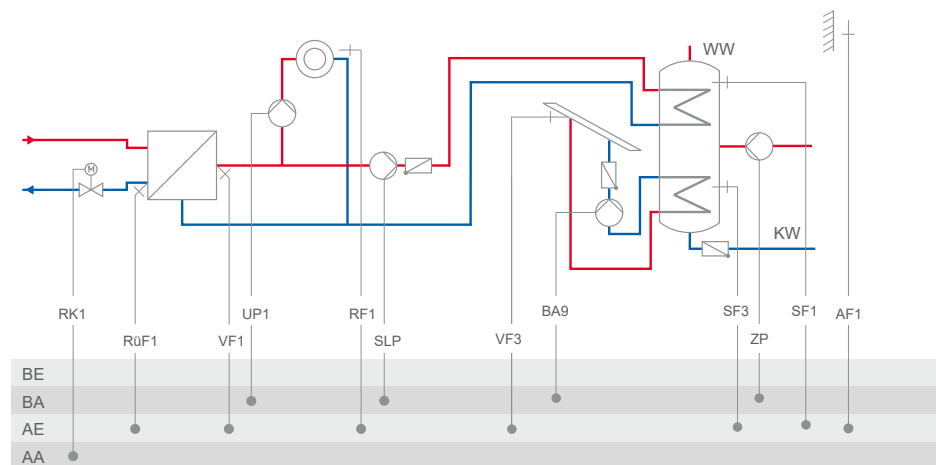
## Anhang A (Konfigurationshinweise)

### Anlage 2.2



Werkseinstellung	
CO1 -> F01	- 0 (ohne RF1)
CO1 -> F02	- 1 (mit AF1)
CO1 -> F03	- 1 (mit RüF1)
CO4 -> F01	- 1 (mit SF1)
CO4 -> F02	- 1 (mit SF2)
CO4 -> F05	- 0 (ohne VF4)
CO5' -> F10, F11	Funktion Y1, Y2: - „1“ = Stellsignal RK1 - „6“ = Bedarfsanforderung - „7“ = SLP-Drehzahl - „5“ = Außentemperatur

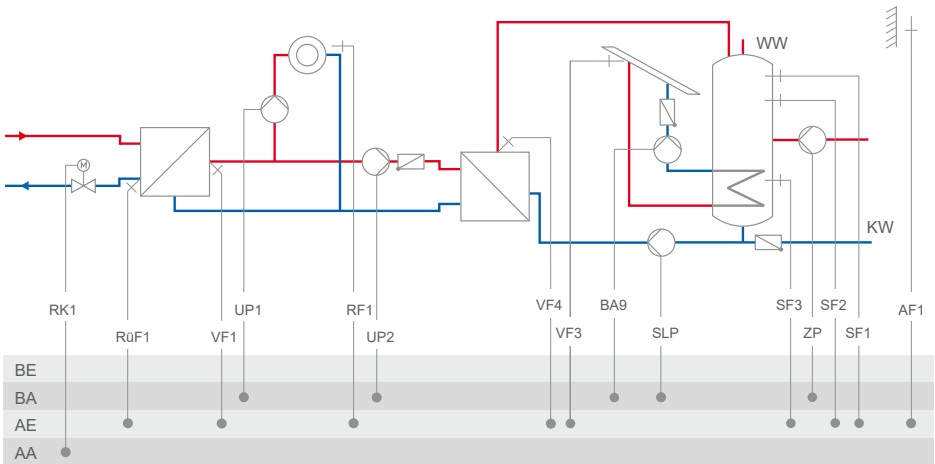
Anlage 2.3



Werkseinstellung	
CO1 -> F01	- 0 (ohne RF1)
CO1 -> F02	- 1 (mit AF1)
CO1 -> F03	- 1 (mit RüF1)
CO4 -> F01	- 1 (mit SF1)
CO4 -> F02	- 0 (ohne SF2)
CO5' -> F10, F11	Funktion Y1, Y2: - „1“ = Stellsignal RK1 - „6“ = Bedarfsanforderung - „7“ = SLP-Drehzahl - „5“ = Außentemperatur

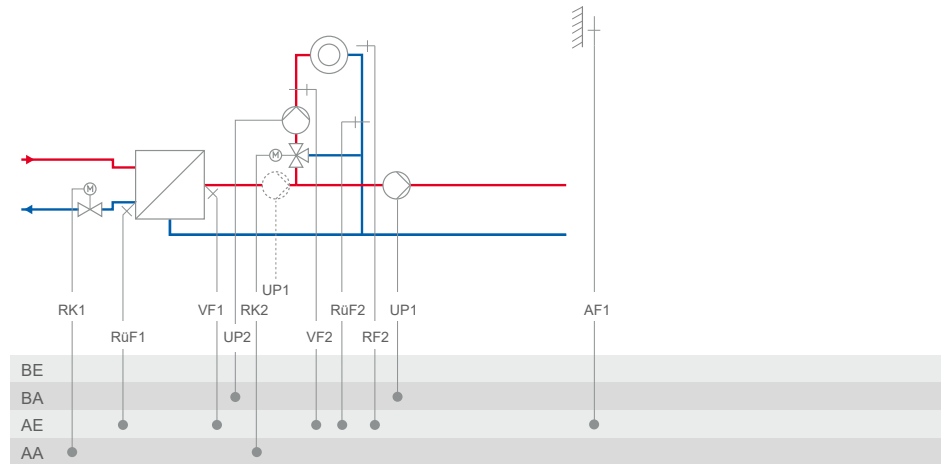
# Anhang A (Konfigurationshinweise)

## Anlage 2.4



Werkseinstellung	
CO1 -> F01	- 0 (ohne RF1)
CO1 -> F02	- 1 (mit AF1)
CO1 -> F03	- 1 (mit RüF1)
CO4 -> F01	- 1 (mit SF1)
CO4 -> F02	- 1 (mit SF2)
CO4 -> F05	- 0 (ohne VF4)
CO5' -> F10, F11	Funktion Y1, Y2: - „1“ = Stellsignal RK1 - „6“ = Bedarfsanforderung - „7“ = SLP-Drehzahl - „5“ = Außentemperatur

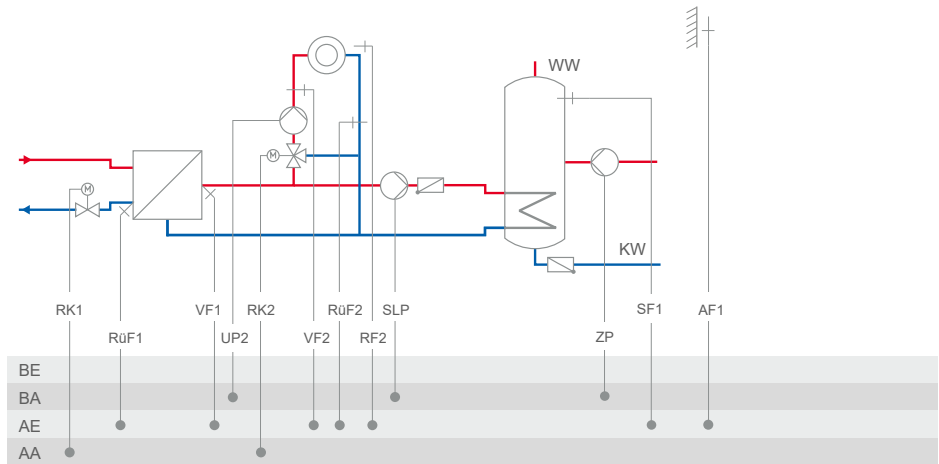
Anlage 3.0



Werkseinstellung	
CO1 -> F02	- 1 (mit AF1)
CO1 -> F03	- 1 (mit RüF1)
CO2 -> F01	- 0 (ohne RF2)
CO2 -> F02	- 1 (mit AF1)
CO2 -> F03	- 0 (ohne RüF2)
CO5 -> F14	- 0 (UP1 nur während der externen Bedarfsverarbeitung aktiv)
CO5' -> F10, F11	Funktion Y1, Y2: - „1“ = Stellsignal RK1 - „2“ = Stellsignal RK2 - „6“ = Bedarfsanforderung - „5“ = Außentemperatur
	mit CO1 -> F18 - 1 mit CO5 -> F23 - 1 Richtung „AA“

## Anhang A (Konfigurationshinweise)

### Anlage 3.1

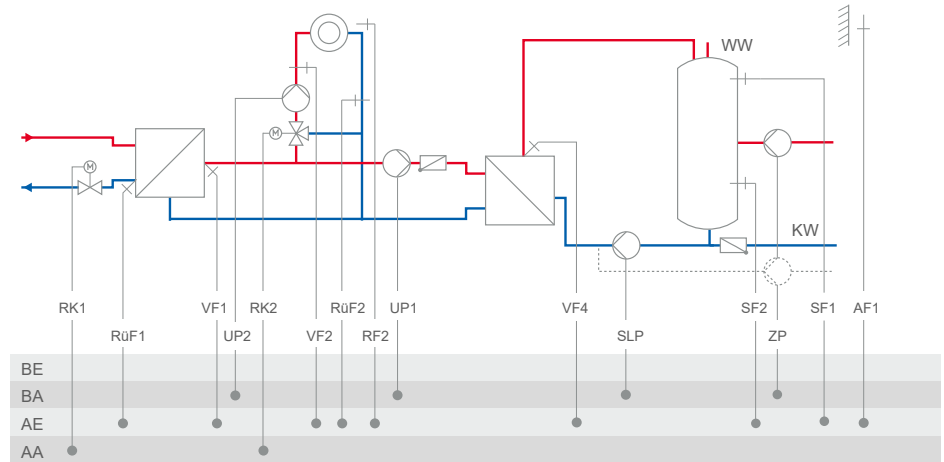


Werkseinstellung	
CO1 -> F02	- 1 (mit AF1)
CO1 -> F03	- 1 (mit RüF1)
CO2 -> F01	- 0 (ohne RF2)
CO2 -> F02	- 1 (mit AF1)
CO2 -> F03	- 0 (ohne RüF2)
CO4 -> F01	- 1 (mit SF1)
CO4 -> F02	- 0 (ohne SF2)
CO5' -> F10, F11	Funktion Y1, Y2: - „1“ = Stellsignal RK1 - „2“ = Stellsignal RK2 - „6“ = Bedarfsanforderung - „7“ = SLP-Drehzahl - „5“ = Außentemperatur

mit CO1 -> F18 - 1  
 mit CO4 -> F21 - 1  
 mit CO5 -> F23 - 1  
 Richtung „AA“



Anlage 3.2

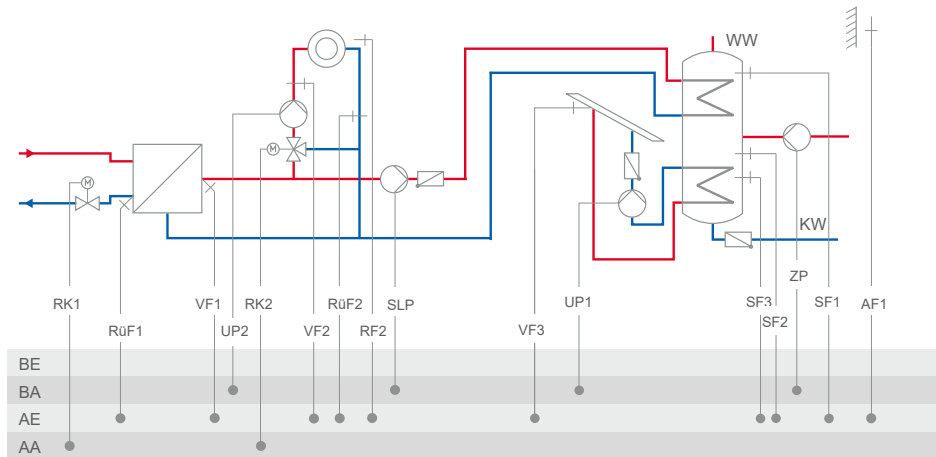


Werkseinstellung	
CO1 -> F02	- 1 (mit AF1)
CO1 -> F03	- 1 (mit RüF1)
CO2 -> F01	- 0 (ohne RF2)
CO2 -> F02	- 1 (mit AF1)
CO2 -> F03	- 0 (ohne RüF2)
CO4 -> F01	- 1 (mit SF1)
CO4 -> F02	- 1 (mit SF2)
CO4 -> F05	- 0 (ohne VF4)
CO4 -> F10	- 0 (TWW Zirkulationsrücklauf in Speicher)
CO5' -> F10, F11	Funktion Y1, Y2: - „1“ = Stellsignal RK1 - „2“ = Stellsignal RK2 - „6“ = Bedarfsanforderung - „7“ = SLP-Drehzahl - „5“ = Außentemperatur

mit CO1 -> F18 - 1  
 mit CO4 -> F21 - 1  
 mit CO5 -> F23 - 1  
 Richtung „AA“

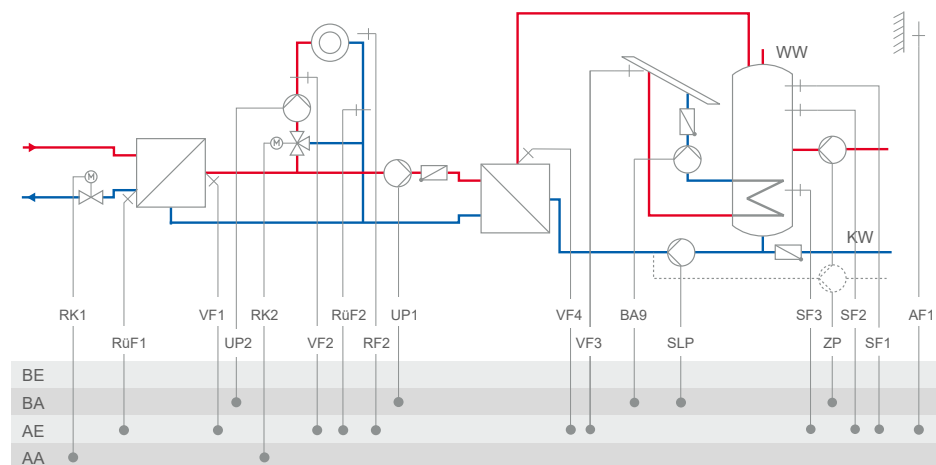
## Anhang A (Konfigurationshinweise)

### Anlage 3.3



Werkseinstellung	
CO1 -> F02	- 1 (mit AF1)
CO1 -> F03	- 1 (mit RüF1)
CO2 -> F01	- 0 (ohne RF2)
CO2 -> F02	- 1 (mit AF1)
CO2 -> F03	- 0 (ohne RüF2)
CO4 -> F01	- 1 (mit SF1)
CO4 -> F02	- 0 (ohne SF2)
CO5' -> F10, F11	Funktion Y1, Y2: - „1“ = Stellsignal RK1 - „2“ = Stellsignal RK2 - „6“ = Bedarfsanforderung mit CO1 -> F18 - 1 - „7“ = SLP-Drehzahl mit CO4 -> F21 - 1 - „5“ = Außentemperatur mit CO5 -> F23 - 1 Richtung „AA“

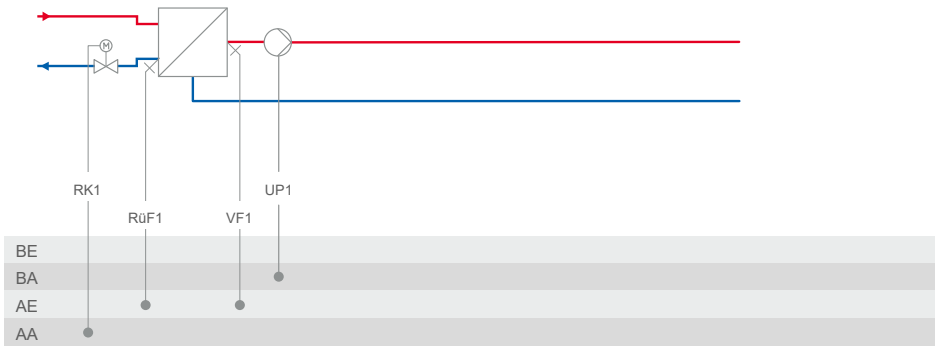
Anlage 3.4



Hinweis:	RK2: nur Ausgangssignal 0 bis 10 V verfügbar
<b>Werkseinstellung</b>	
CO1 -> F02	- 1 (mit AF1)
CO1 -> F03	- 1 (mit RüF1)
CO2 -> F01	- 0 (ohne RF2)
CO2 -> F02	- 1 (mit AF1)
CO2 -> F03	- 0 (ohne RüF2)
CO4 -> F01	- 1 (mit SF1)
CO4 -> F02	- 1 (mit SF2)
CO4 -> F05	- 0 (ohne VF4)
CO4 -> F10	- 0 (TWW Zirkulationsrücklauf in Speicher)
CO5' -> F10, F11	Funktion Y1, Y2: - „1“ = Stellsignal RK1 - „2“ = Stellsignal RK2 - „6“ = Bedarfsanforderung - „7“ = SLP-Drehzahl - „5“ = Außentemperatur
	mit CO1 -> F18 - 1 mit CO4 -> F21 - 1 mit CO5 -> F23 - 1 Richtung „AA“

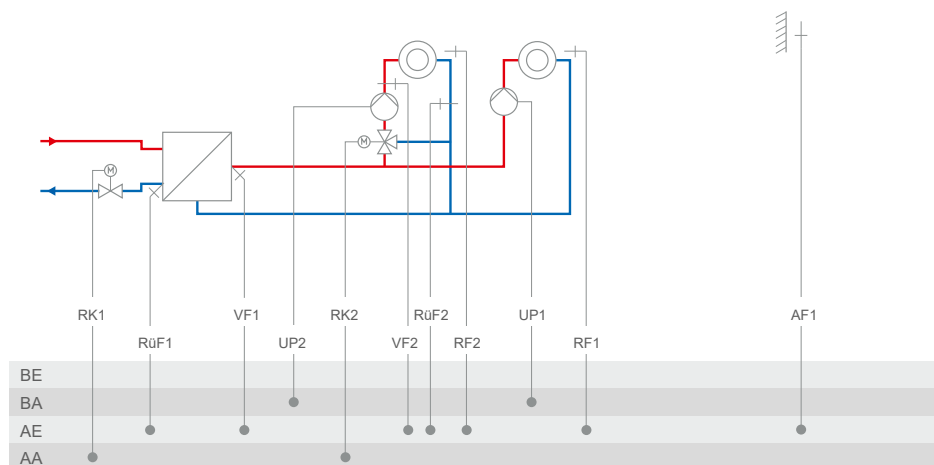
## Anhang A (Konfigurationshinweise)

### Anlage 3.5



Hinweis:	Regelung und UP1 sind nur während der externen Bedarfsverarbeitung aktiv.
<b>Werkseinstellung</b>	
CO1 -> F03	- 1 (mit RüF1)
CO5' -> F10, F11	Funktion Y1, Y2: - „1“ = Stellsignal RK1 - „6“ = Bedarfsanforderung mit CO1 -> F18 - 1

Anlage 4.0

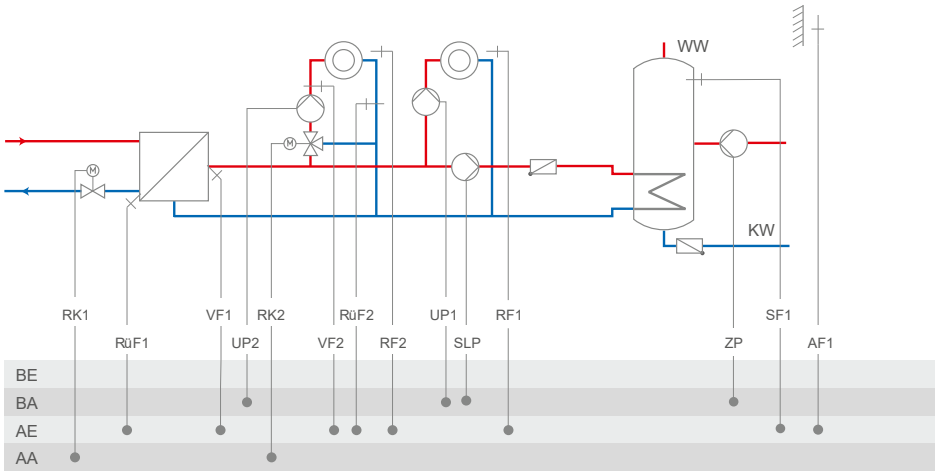


Werkseinstellung	
CO1 -> F01	- 0 (ohne RF1)
CO1 -> F02	- 1 (mit AF1)
CO1 -> F03	- 1 (mit RüF1)
CO2 -> F01	- 0 (ohne RF2)
CO2 -> F02	- 1 (mit AF1)
CO2 -> F03	- 0 (ohne RüF2)
CO5' -> F10, F11	Funktion Y1, Y2: - „1“ = Stellsignal RK1 - „2“ = Stellsignal RK2 - „6“ = Bedarfsanforderung - „5“ = Außentemperatur

mit CO1 -> F18 - 1  
 mit CO5 -> F23 - 1  
 Richtung „AA“

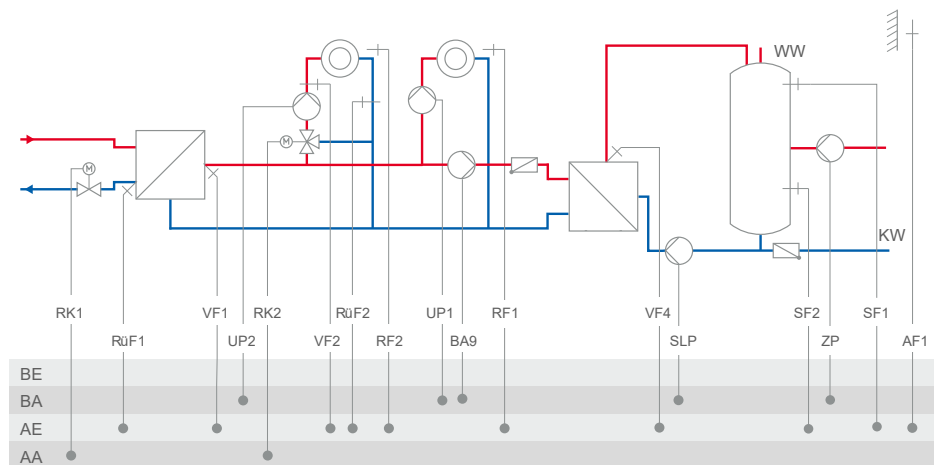
# Anhang A (Konfigurationshinweise)

## Anlage 4.1



Werkseinstellung	
CO1 -> F01	- 0 (ohne RF1)
CO1 -> F02	- 1 (mit AF1)
CO1 -> F03	- 1 (mit RüF1)
CO2 -> F01	- 0 (ohne RF2)
CO2 -> F02	- 1 (mit AF1)
CO2 -> F03	- 0 (ohne RüF2)
CO4 -> F01	- 1 (mit SF1)
CO4 -> F02	- 0 (ohne SF2)
CO5' -> F10, F11	Funktion Y1, Y2: - „1“ = Stellsignal RK1 - „2“ = Stellsignal RK2 - „6“ = Bedarfsanforderung mit CO1 -> F18 - 1 - „7“ = SLP-Drehzahl mit CO4 -> F21 - 1 - „5“ = Außentemperatur mit CO5 -> F23 - 1 Richtung „AA“

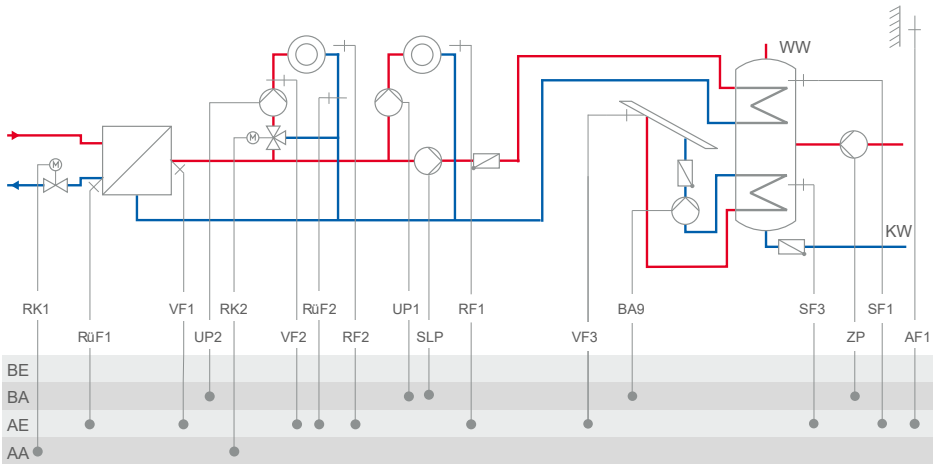
Anlage 4.2



Hinweis:	RK2: nur Ausgangssignal 0 bis 10 V verfügbar	
<b>Werkseinstellung</b>		
CO1 -> F01	- 0 (ohne RF1)	
CO1 -> F02	- 1 (mit AF1)	
CO1 -> F03	- 1 (mit RUF1)	
CO2 -> F01	- 0 (ohne RF2)	
CO2 -> F02	- 1 (mit AF1)	
CO2 -> F03	- 0 (ohne RUF2)	
CO4 -> F01	- 1 (mit SF1)	
CO4 -> F02	- 1 (mit SF2)	
CO4 -> F05	- 0 (ohne VF4)	
CO5' -> F10, F11	Funktion Y1, Y2: - „1“ = Stellsignal RK1 - „2“ = Stellsignal RK2 - „6“ = Bedarfsanforderung - „7“ = SLP-Drehzahl - „5“ = Außentemperatur	
	mit CO1 -> F18 - 1	
	mit CO4 -> F21 - 1	
	mit CO5 -> F23 - 1	
	Richtung „AA“	

## Anhang A (Konfigurationshinweise)

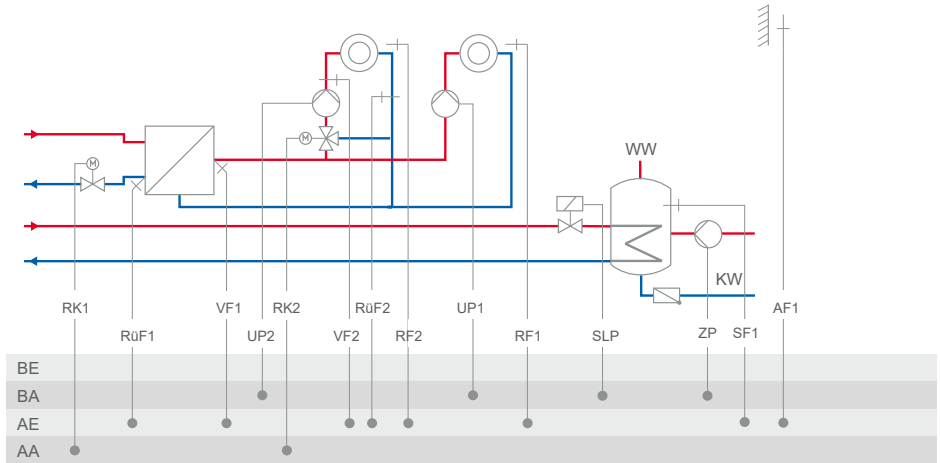
### Anlage 4.3



Hinweis:	RK2: nur Ausgangssignal 0 bis 10 V verfügbar	
<b>Werkseinstellung</b>		
CO1 -> F01	- 0 (ohne RF1)	
CO1 -> F02	- 1 (mit AF1)	
CO1 -> F03	- 1 (mit RüF1)	
CO2 -> F01	- 0 (ohne RF2)	
CO2 -> F02	- 1 (mit AF1)	
CO2 -> F03	- 0 (ohne RüF2)	
CO4 -> F01	- 1 (mit SF1)	
CO4 -> F02	- 0 (ohne SF2)	
CO5' -> F10, F11	Funktion Y1, Y2:	
	- „1“ = Stellsignal RK1	
	- „2“ = Stellsignal RK2	
	- „6“ = Bedarfsanforderung	mit CO1 -> F18 - 1
	- „7“ = SLP-Drehzahl	mit CO4 -> F21 - 1
	- „5“ = Außentemperatur	mit CO5 -> F23 - 1
		Richtung „AA“



Anlage 4.5

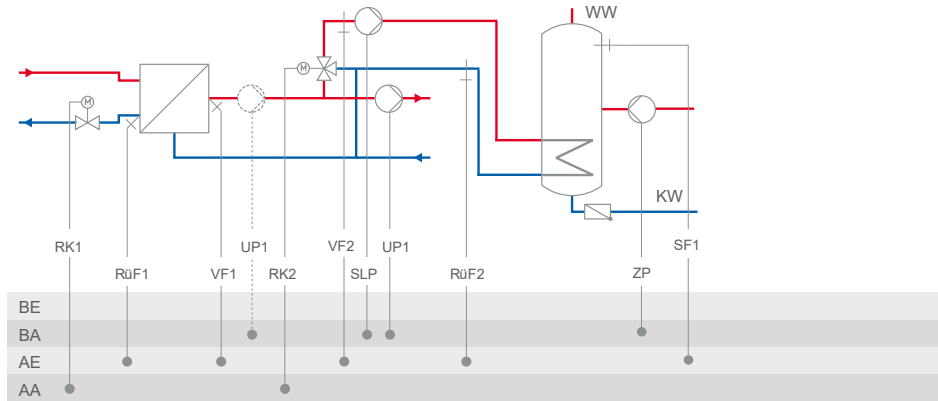


Werkseinstellung	
CO1 -> F01	- 0 (ohne RF1)
CO1 -> F02	- 1 (mit AF1)
CO1 -> F03	- 1 (mit RUF1)
CO2 -> F01	- 0 (ohne RF2)
CO2 -> F02	- 1 (mit AF1)
CO2 -> F03	- 0 (ohne RUF2)
CO4 -> F01	- 1 (mit SF1)
CO4 -> F02	- 0 (ohne SF2)
CO5' -> F10, F11	Funktion Y1, Y2: - „1“ = Stellsignal RK1 - „2“ = Stellsignal RK2 - „6“ = Bedarfsanforderung - „5“ = Außentemperatur

mit CO1 -> F18 - 1  
 mit CO5 -> F23 - 1  
 Richtung „AA“

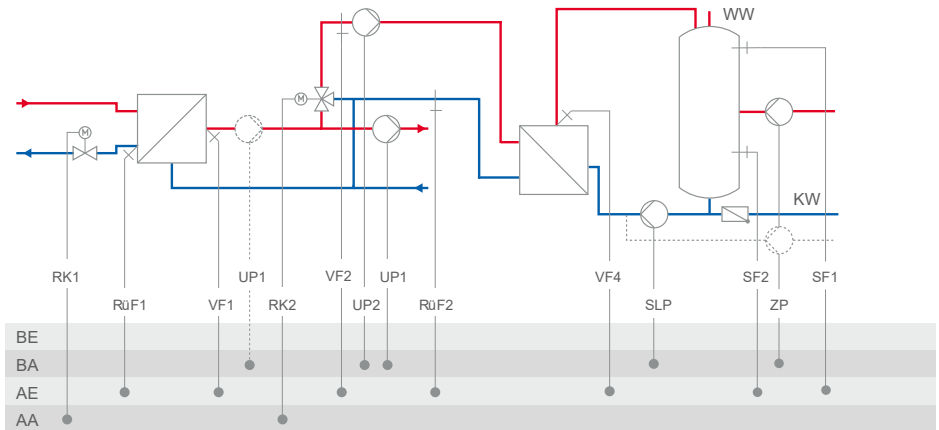
## Anhang A (Konfigurationshinweise)

### Anlage 7.1



Werkseinstellung	
CO1 -> F03	- 1 (mit RüF1)
CO4 -> F01	- 1 (mit SF1)
CO4 -> F02	- 0 (ohne SF2)
CO4 -> F03	- 0 (ohne RüF2)
CO5 -> F14	- 0 (UP1 nur während der externen Bedarfsverarbeitung aktiv)
CO5' -> F10, F11	Funktion Y1, Y2: - „1“ = Stellsignal RK1 - „2“ = Stellsignal RK2 - „6“ = Bedarfsanforderung mit CO1 -> F18 - 1 - „7“ = SLP-Drehzahl mit CO4 -> F21 - 1

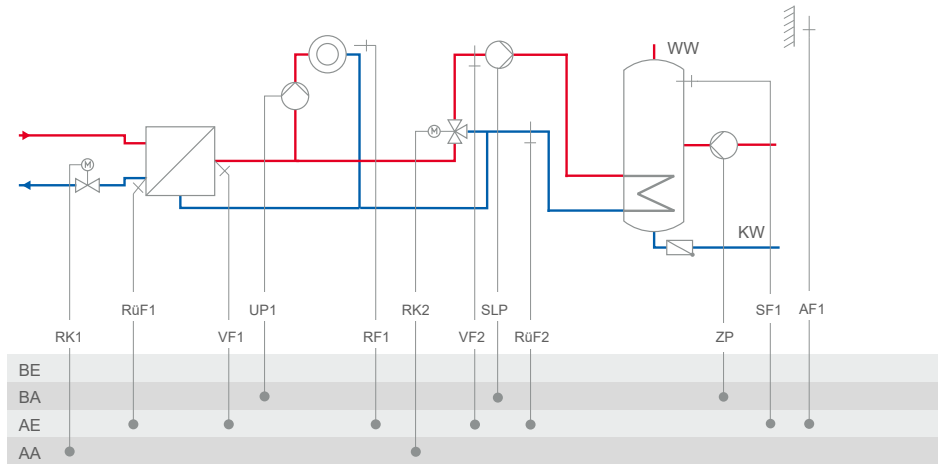
Anlage 7.2



Werkseinstellung	
CO1 -> F03	- 1 (mit RüF1)
CO4 -> F01	- 1 (mit SF1)
CO4 -> F02	- 1 (mit SF2)
CO4 -> F03	- 0 (ohne RüF2)
CO4 -> F05	- 0 (ohne VF4; VF2 dann i. d. R. an Messposition von VF4)
CO4 -> F10	- 0 (TWW Zirkulationsrücklauf in Speicher)
CO5 -> F14	- 0 (UP1 nur während der externen Bedarfsverarbeitung aktiv)
CO5' -> F10, F11	Funktion Y1, Y2: <ul style="list-style-type: none"> <li>- „1“ = Stellsignal RK1</li> <li>- „2“ = Stellsignal RK2</li> <li>- „6“ = Bedarfsanforderung</li> <li>- „7“ = SLP-Drehzahl</li> </ul> <div style="text-align: right; padding-right: 20px;">                     mit CO1 -&gt; F18 - 1                      mit CO4 -&gt; F21 - 1                 </div>

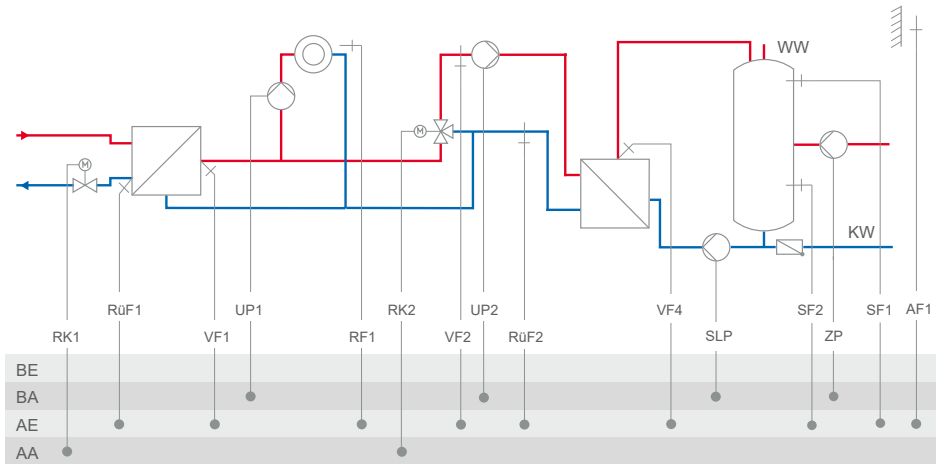
# Anhang A (Konfigurationshinweise)

## Anlage 8.1



Werkseinstellung	
CO1 -> F01	- 0 (ohne RF1)
CO1 -> F02	- 1 (mit AF1)
CO1 -> F03	- 1 (mit RüF1)
CO4 -> F01	- 1 (mit SF1)
CO4 -> F02	- 0 (ohne SF2)
CO4 -> F03	- 0 (ohne RüF2)
CO5' -> F10, F11	Funktion Y1, Y2: <ul style="list-style-type: none"> <li>- „1“ = Stellsignal RK1</li> <li>- „2“ = Stellsignal RK2</li> <li>- „6“ = Bedarfsanforderung</li> <li>- „7“ = SLP-Drehzahl</li> <li>- „5“ = Außentemperatur</li> </ul> <div style="display: flex; justify-content: flex-end; margin-top: 10px;"> <div style="margin-right: 20px;">mit CO1 -&gt; F18 - 1</div> <div style="margin-right: 20px;">mit CO4 -&gt; F21 - 1</div> <div>mit CO5 -&gt; F23 - 1</div> </div> Richtung „AA“

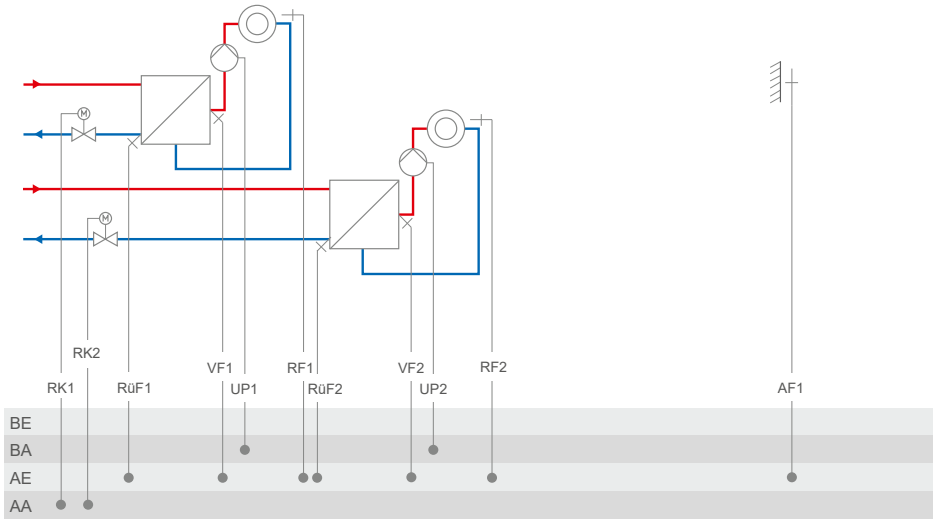
Anlage 8.2



Werkseinstellung	
CO1 -> F01	- 0 (ohne RF1)
CO1 -> F02	- 1 (mit AF1)
CO1 -> F03	- 1 (mit RüF1)
CO4 -> F01	- 1 (mit SF1)
CO4 -> F02	- 1 (mit SF2)
CO4 -> F03	- 0 (ohne RüF2)
CO4 -> F05	- 0 (ohne VF4; VF2 dann i. d. R. an Messposition von VF4)
CO5' -> F10, F11	Funktion Y1, Y2: - „1“ = Stellsignal RK1 - „2“ = Stellsignal RK2 - „6“ = Bedarfsanforderung - „7“ = SLP-Drehzahl - „5“ = Außentemperatur

# Anhang A (Konfigurationshinweise)

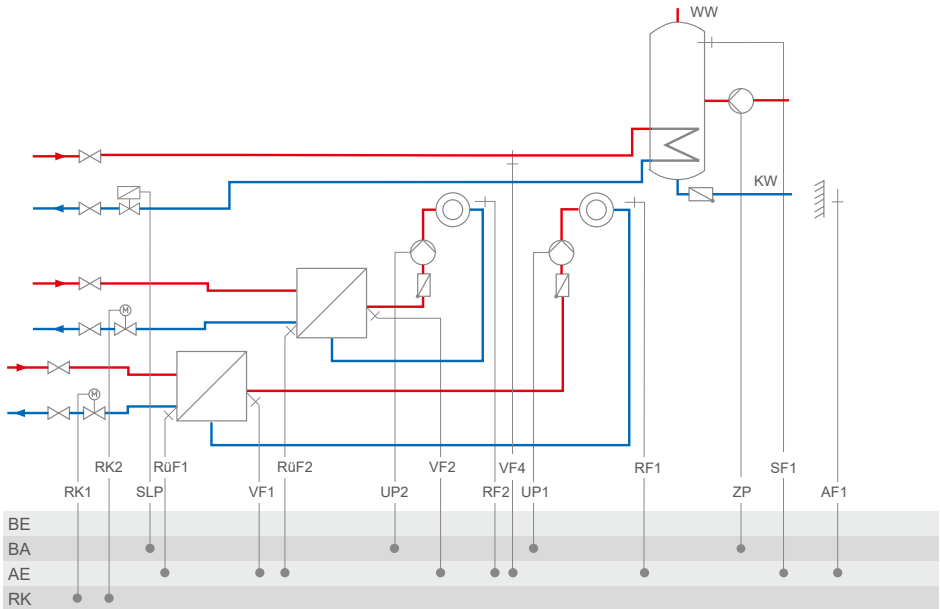
## Anlage 10.0



RK2: CO2 -> F02 - 0 = Festwertregelung; CO2 -> F02 - 1, Auswahl AF1 = witterungsgeführte Regelung mit AF1; CO2 -> F02 - 1, Auswahl AF2 = witterungsgeführte Regelung mit AF2

<b>Werkseinstellung</b>	
CO1 -> F01	- 0 (ohne RF1)
CO1 -> F02	- 1 (mit AF1)
CO1 -> F03	- 1 (mit RüF1)
CO2 -> F01	- 0 (ohne RF2)
CO2 -> F02	- 1 (mit AF1)
CO2 -> F03	- 1 (mit RüF2)
CO5' -> F10, F11	Funktion Y1, Y2: - „1“ = Stellsignal RK1 - „2“ = Stellsignal RK2 - „6“ = Bedarfsanforderung mit CO1 -> F18 - 1 - „5“ = Außentemperatur mit CO5 -> F23 - 1 Richtung „AA“

Anlage 10.1



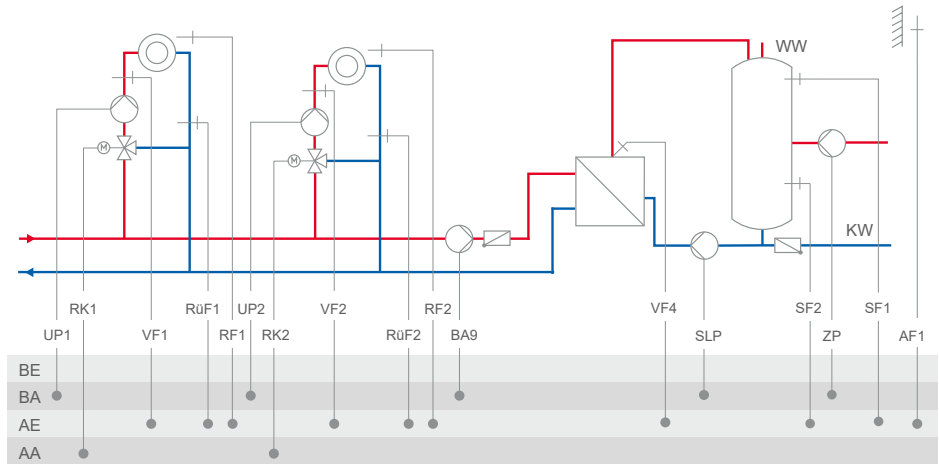
RK2: CO2 -> F02 - 0 = Festwertregelung; CO2 -> F02 - 1, Auswahl AF1 = witterungsgeführte Regelung mit AF1; CO2 -> F02 - 1, Auswahl AF2 = witterungsgeführte Regelung mit AF2

**Werkseinstellung**

CO1 -> F01	- 0 (ohne RF1)	
CO1 -> F02	- 1 (mit AF1)	
CO1 -> F03	- 1 (mit RUF1)	
CO2 -> F01	- 0 (ohne RF2)	
CO2 -> F02	- 1 (mit AF1)	
CO2 -> F03	- 1 (mit RUF2)	
CO4 -> F01	- 1 (mit SF1)	
CO4 -> F02	- 0 (ohne SF2)	
CO4 -> F05	- 0 (ohne VF4)	
CO5' -> F10, F11	Funktion Y1, Y2:	
	- „1“ = Stellsignal RK1	
	- „2“ = Stellsignal RK2	
	- „6“ = Bedarfsanforderung	mit CO1 -> F18 - 1
	- „5“ = Außentemperatur	mit CO5 -> F23 - 1 Richtung „AA“

# Anhang A (Konfigurationshinweise)

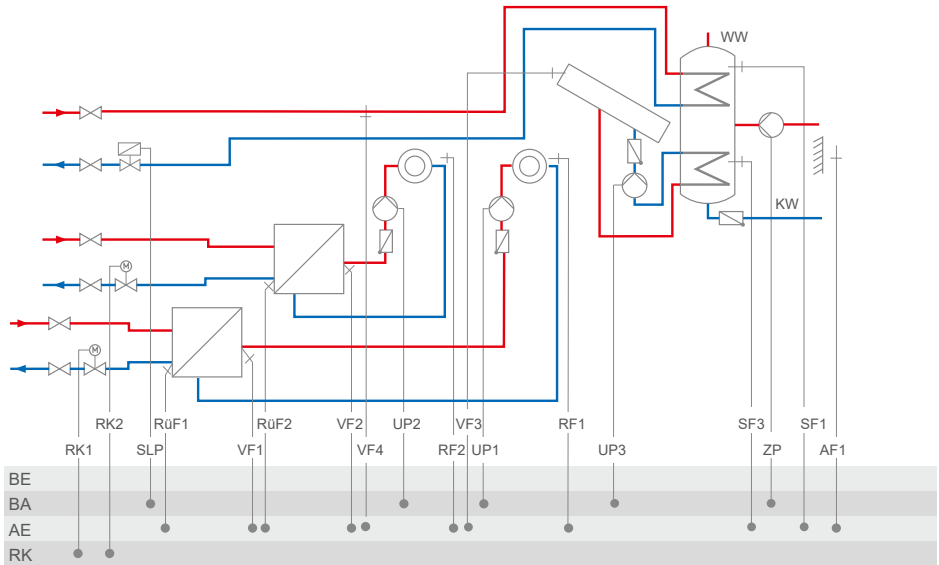
## Anlage 10.2



Hinweise:	RK2: nur Ausgangssignal 0 bis 10 V verfügbar	
	nur Sekundäranlage	
RK2: CO2 -> F02 - 0 = Festwertregelung; CO2 -> F02 - 1, Auswahl AF1 = witterungsgeführte Regelung mit AF1; CO2 -> F02 - 1, Auswahl AF2 = witterungsgeführte Regelung mit AF2		
<b>Werkseinstellung</b>		
CO1 -> F01	- 0 (ohne RF1)	
CO1 -> F02	- 1 (mit AF1)	
CO1 -> F03	- 0 (ohne RüF1)	
CO2 -> F01	- 0 (ohne RF2)	
CO2 -> F02	- 1 (mit AF1)	
CO2 -> F03	- 0 (ohne RüF2)	
CO4 -> F01	- 1 (mit SF1)	
CO4 -> F02	- 1 (mit SF2)	
CO4 -> F05	- 0 (ohne VF4)	
CO5' -> F10, F11	Funktion Y1, Y2: - „1“ = Stellsignal RK1 - „2“ = Stellsignal RK2 - „6“ = Bedarfsanforderung - „7“ = SLP-Drehzahl - „5“ = Außentemperatur	
	mit CO1 -> F18 - 1	
	mit CO4 -> F21 - 1	
	mit CO5 -> F23 - 1	
	Richtung „AA“	



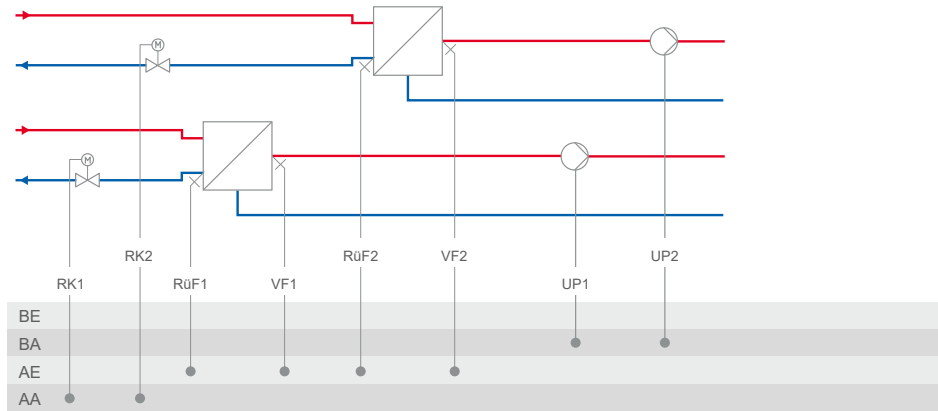
Anlage 10.3



Hinweis:	RK2: nur Ausgangssignal 0 bis 10 V verfügbar	
RK2: CO2 -> F02 - 0 = Festwertregelung; CO2 -> F02 - 1, Auswahl AF1 = witterungsgeführte Regelung mit AF1; CO2 -> F02 - 1, Auswahl AF2 = witterungsgeführte Regelung mit AF2		
<b>Werkseinstellung</b>		
CO1 -> F01	- 0 (ohne RF1)	
CO1 -> F02	- 1 (mit AF1)	
CO1 -> F03	- 1 (mit RUF1)	
CO2 -> F01	- 0 (ohne RF2)	
CO2 -> F02	- 1 (mit AF1)	
CO2 -> F03	- 1 (mit RUF2)	
CO4 -> F01	- 1 (mit SF1)	
CO4 -> F02	- 0 (ohne SF2)	
CO4 -> F05	- 0 (ohne VF4)	
CO5' -> F10, F11	Funktion Y1, Y2: - „1“ = Stellsignal RK1 - „2“ = Stellsignal RK2 - „6“ = Bedarfsanforderung - „5“ = Außentemperatur	
	mit CO1 -> F18 - 1 mit CO5 -> F23 - 1 Richtung „AA“	

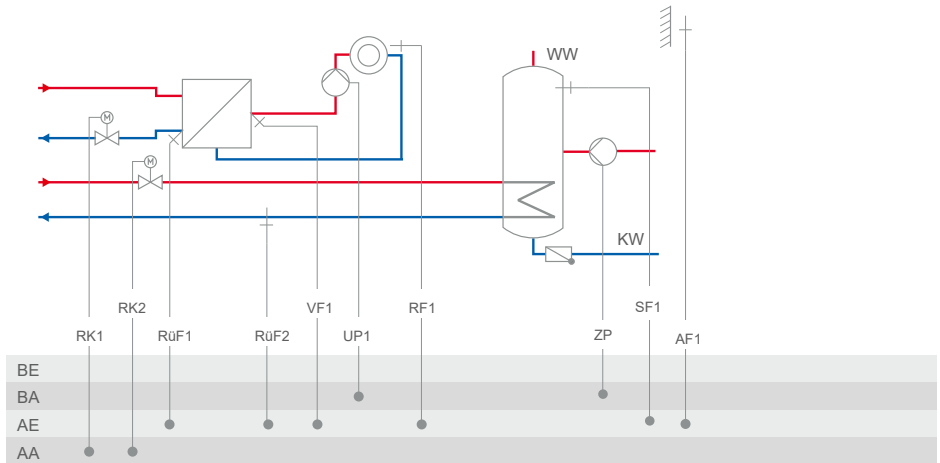
## Anhang A (Konfigurationshinweise)

### Anlage 10.5



Werkseinstellung	
CO1 -> F02	- 0 (ohne AF1)
CO1 -> F03	- 1 (mit RUF1)
CO2 -> F02	- 0 (ohne AF1)
CO2 -> F03	- 1 (mit RUF2)
CO5' -> F10, F11	Funktion Y1, Y2: <ul style="list-style-type: none"> <li>- „1“ = Stellsignal RK1</li> <li>- „2“ = Stellsignal RK2</li> <li>- „6“ = Bedarfsanforderung</li> </ul> <div style="text-align: right;">mit CO1 -&gt; F18 - 1</div>

Anlage 11.0

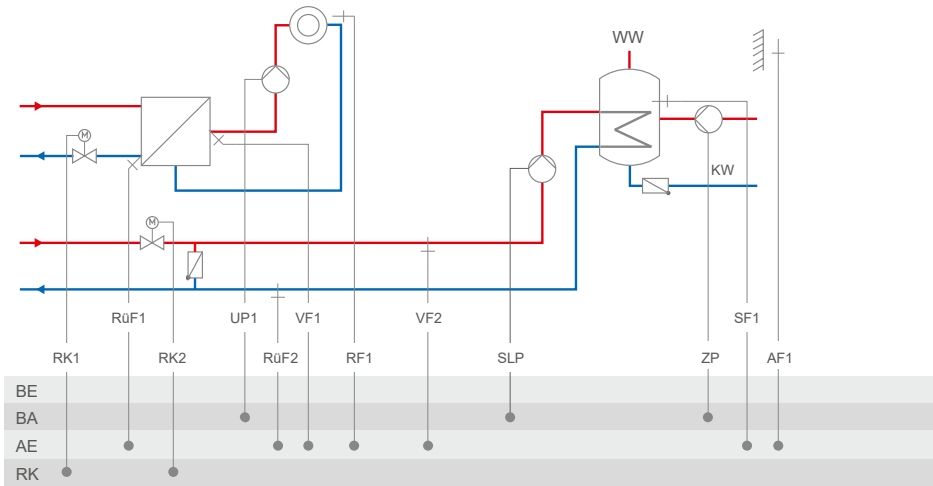


Werkseinstellung	
CO1 -> F01	- 0 (ohne RF1)
CO1 -> F02	- 1 (mit AF1)
CO1 -> F03	- 1 (mit RUF1)
CO4 -> F03	- 0 (ohne RUF2)
CO5' -> F10, F11	Funktion Y1, Y2: - „1“ = Stellsignal RK1 - „2“ = Stellsignal RK2 - „6“ = Bedarfsanforderung - „5“ = Außentemperatur

mit CO1 -> F18 - 1  
 mit CO5 -> F23 - 1  
 Richtung „AA“

# Anhang A (Konfigurationshinweise)

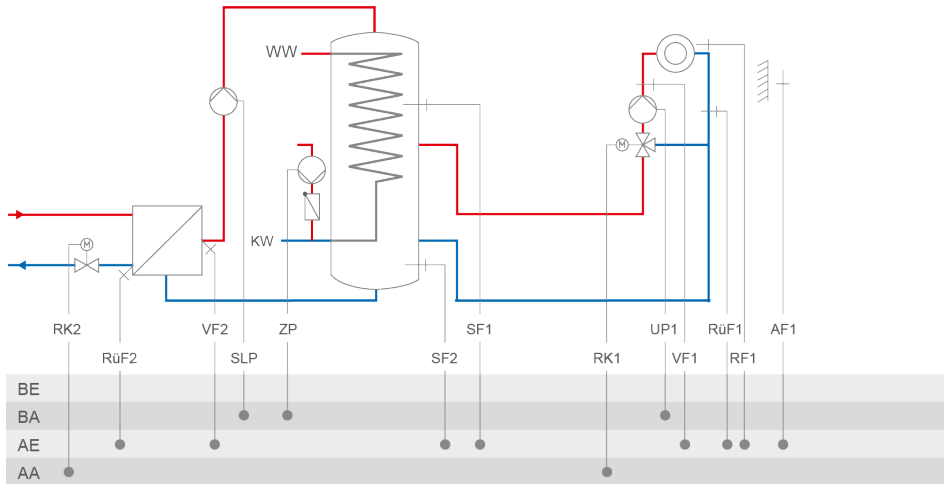
## Anlage 11.1



Werkseinstellung	
CO1 -> F01	- 0 (ohne RF1)
CO1 -> F02	- 1 (mit AF1)
CO1 -> F03	- 1 (mit RüF1)
CO4 -> F01	- 1 (mit SF1)
CO4 -> F02	- 0 (ohne SF2)
CO4 -> F03	- 0 (ohne RüF2)
CO5' -> F10, F11	Funktion Y1, Y2: - „1“ = Stellsignal RK1 - „2“ = Stellsignal RK2 - „6“ = Bedarfsanforderung - „7“ = SLP-Drehzahl - „5“ = Außentemperatur

mit CO1 -> F18 - 1  
 mit CO4 -> F21 - 1  
 mit CO5 -> F23 - 1  
 Richtung „AA“

Anlage 11.1 mit Pufferspeicher

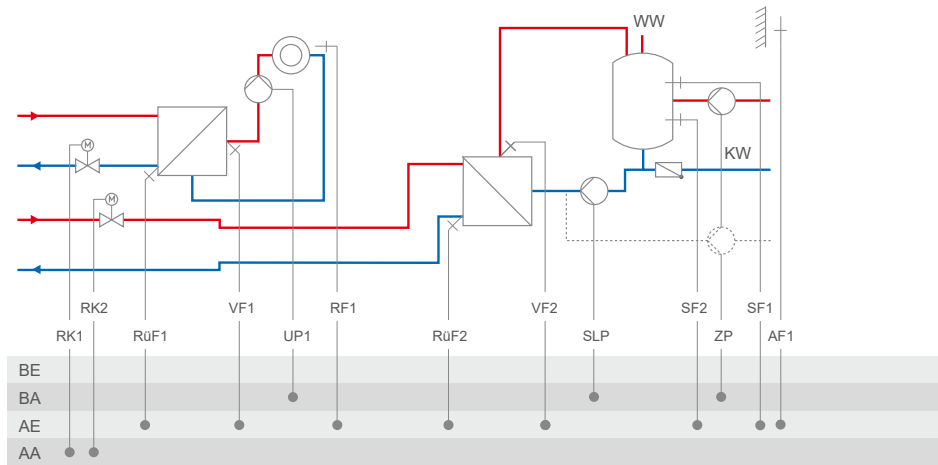


Werkseinstellung	
CO1 -> F01	- 0 (ohne RF1)
CO1 -> F02	- 1 (mit AF1)
CO1 -> F03	- 1 (mit RüF1)
CO4 -> F01	- 1 (mit SF1)
CO4 -> F02	- 0 (ohne SF2)
CO4 -> F03	- 0 (ohne RüF2)
CO5' -> F10, F11	Funktion Y1, Y2: - „1“ = Stellsignal RK1 - „2“ = Stellsignal RK2 - „6“ = Bedarfsanforderung - „7“ = SLP-Drehzahl - „5“ = Außentemperatur

mit CO1 -> F18 - 1  
 mit CO4 -> F21 - 1  
 mit CO5 -> F23 - 1  
 Richtung „AA“

## Anhang A (Konfigurationshinweise)

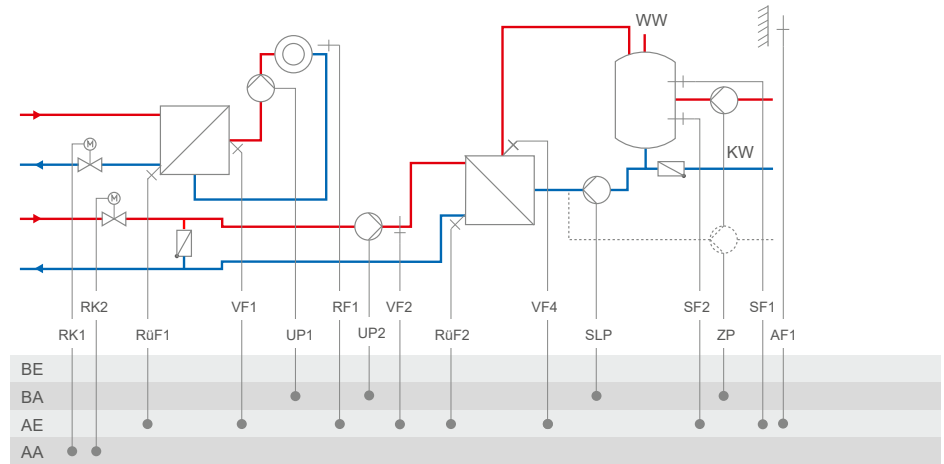
### Anlage 11.2 ohne Vorregelung



Werkseinstellung	
CO1 -> F01	- 0 (ohne RF1)
CO1 -> F02	- 1 (mit AF1)
CO1 -> F03	- 1 (mit RüF1)
CO4 -> F01	- 1 (mit SF1)
CO4 -> F02	- 1 (mit SF2)
CO4 -> F03	- 0 (ohne RüF2)
CO4 -> F05	- 0 (ohne VF4)
CO4 -> F10	- 0 (TWW Zirkulationsrücklauf in Speicher)
CO5' -> F10, F11	Funktion Y1, Y2: - „1“ = Stellsignal RK1 - „2“ = Stellsignal RK2 - „6“ = Bedarfsanforderung - „7“ = SLP-Drehzahl - „5“ = Außentemperatur

mit CO1 -> F18 - 1  
 mit CO4 -> F21 - 1  
 mit CO5 -> F23 - 1  
 Richtung „AA“

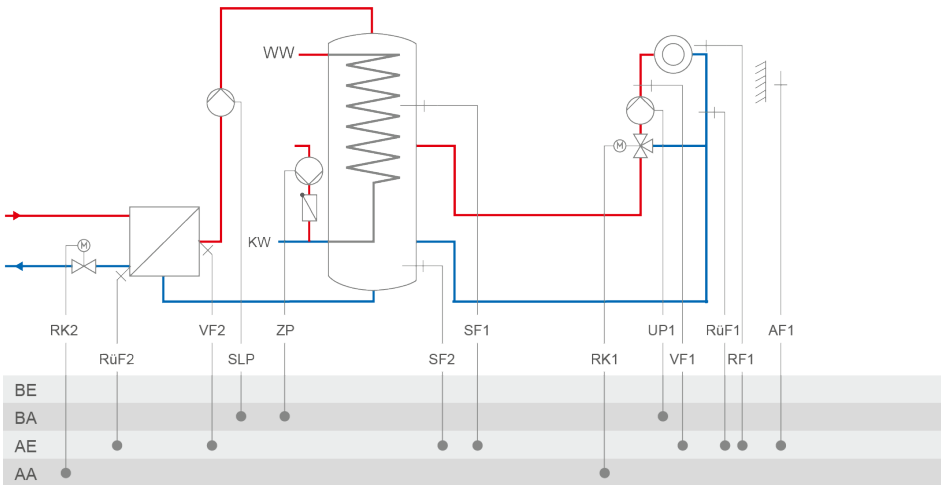
Anlage 11.2 mit Vorregelung



Werkseinstellung	
CO1 -> F01	- 0 (ohne RF1)
CO1 -> F02	- 1 (mit AF1)
CO1 -> F03	- 1 (mit RüF1)
CO4 -> F01	- 1 (mit SF1)
CO4 -> F02	- 1 (mit SF2)
CO4 -> F03	- 0 (ohne RüF2)
CO4 -> F05	- 0 (ohne VF4; VF2 dann i. d. R. an Messposition von VF4)
CO4 -> F10	- 0 (TWW Zirkulationsrücklauf in Speicher)
CO5' -> F10, F11	Funktion Y1, Y2: - „1“ = Stellsignal RK1 - „2“ = Stellsignal RK2 - „6“ = Bedarfsanforderung - „7“ = SLP-Drehzahl - „5“ = Außentemperatur

## Anhang A (Konfigurationshinweise)

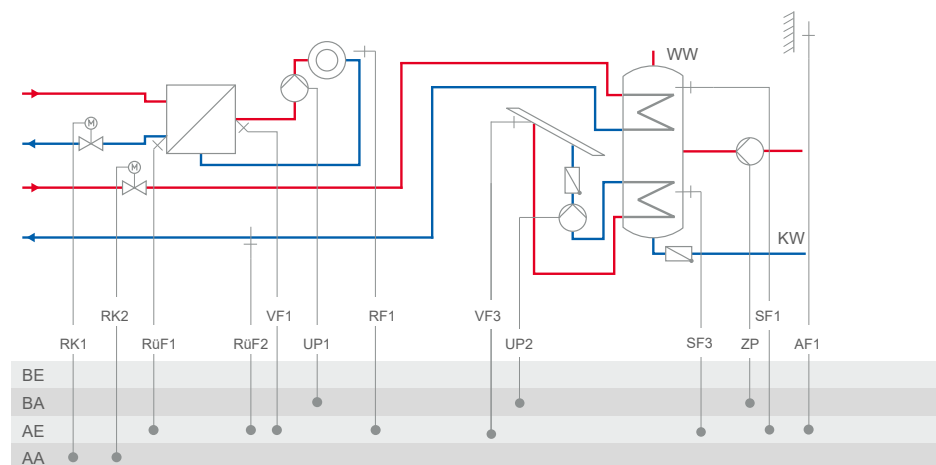
### Anlage 11.2 mit Pufferspeicher



Werkseinstellung	
CO1 -> F01	- 0 (ohne RF1)
CO1 -> F02	- 1 (mit AF1)
CO1 -> F03	- 1 (mit RUF1)
CO4 -> F01	- 1 (mit SF1)
CO4 -> F02	- 1 (mit SF2)
CO4 -> F03	- 0 (ohne RUF2)
CO5' -> F10, F11	Funktion Y1, Y2: <ul style="list-style-type: none"> <li>- „1“ = Stellsignal RK1</li> <li>- „2“ = Stellsignal RK2</li> <li>- „6“ = Bedarfsanforderung</li> <li>- „7“ = SLP-Drehzahl</li> <li>- „5“ = Außentemperatur</li> </ul> <div style="display: flex; justify-content: flex-end; margin-top: 10px;"> <div style="text-align: right; padding-right: 10px;">             mit CO1 -&gt; F18 - 1              mit CO4 -&gt; F21 - 1              mit CO5 -&gt; F23 - 1              Richtung „AA“           </div> </div>



Anlage 11.3

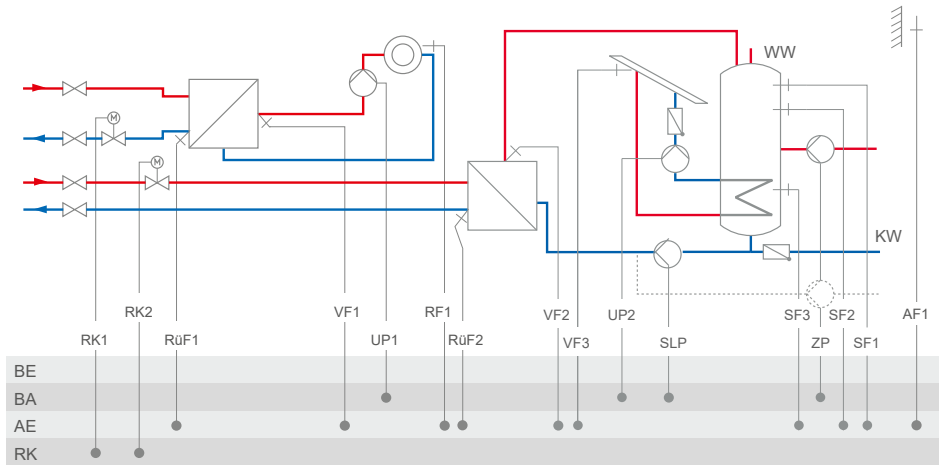


Werkseinstellung	
CO1 -> F01	- 0 (ohne RF1)
CO1 -> F02	- 1 (mit AF1)
CO1 -> F03	- 1 (mit RUF1)
CO4 -> F03	- 0 (ohne RUF2)
CO5' -> F10, F11	Funktion Y1, Y2: - „1“ = Stellsignal RK1 - „2“ = Stellsignal RK2 - „6“ = Bedarfsanforderung - „5“ = Außentemperatur

mit CO1 -> F18 - 1  
 mit CO5 -> F23 - 1  
 Richtung „AA“

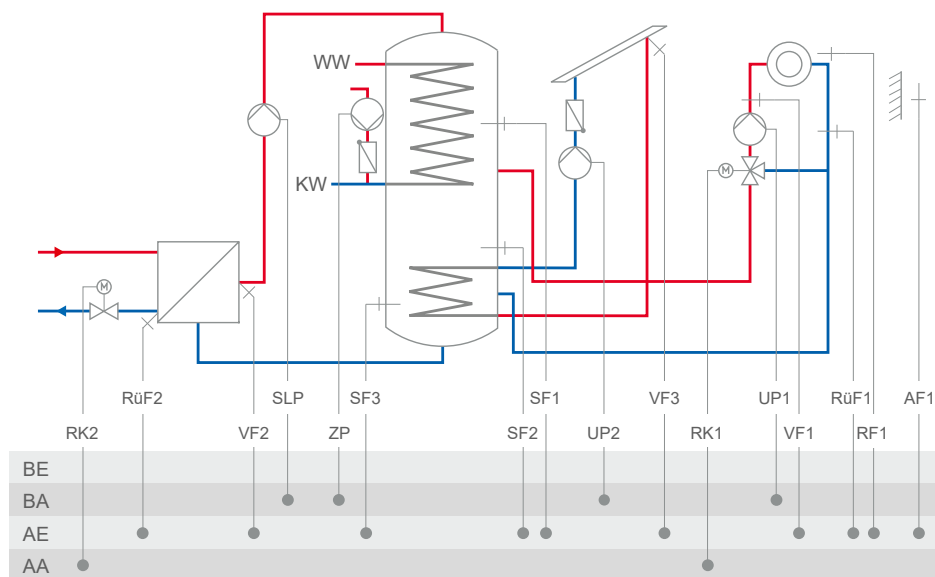
## Anhang A (Konfigurationshinweise)

### Anlage 11.4



Werkseinstellung	
CO1 -> F01	- 0 (ohne RF1)
CO1 -> F02	- 1 (mit AF1)
CO1 -> F03	- 1 (mit RUF1)
CO4 -> F01	- 1 (mit SF1)
CO4 -> F02	- 1 (mit SF2)
CO4 -> F03	- 0 (ohne RUF2)
CO4 -> F10	- 0 (TWW Zirkulationsrücklauf in Speicher)
CO5' -> F10, F11	Funktion Y1, Y2: <ul style="list-style-type: none"> <li>- „1“ = Stellsignal RK1</li> <li>- „2“ = Stellsignal RK2</li> <li>- „6“ = Bedarfsanforderung</li> <li>- „7“ = SLP-Drehzahl</li> <li>- „5“ = Außentemperatur</li> </ul> <div style="display: flex; justify-content: flex-end; margin-top: 10px;"> <div style="margin-right: 20px;">mit CO1 -&gt; F18 - 1</div> <div style="margin-right: 20px;">mit CO4 -&gt; F21 - 1</div> <div style="margin-right: 20px;">mit CO5 -&gt; F23 - 1</div> <div>Richtung „AA“</div> </div>

Anlage 11.4 mit Pufferspeicher

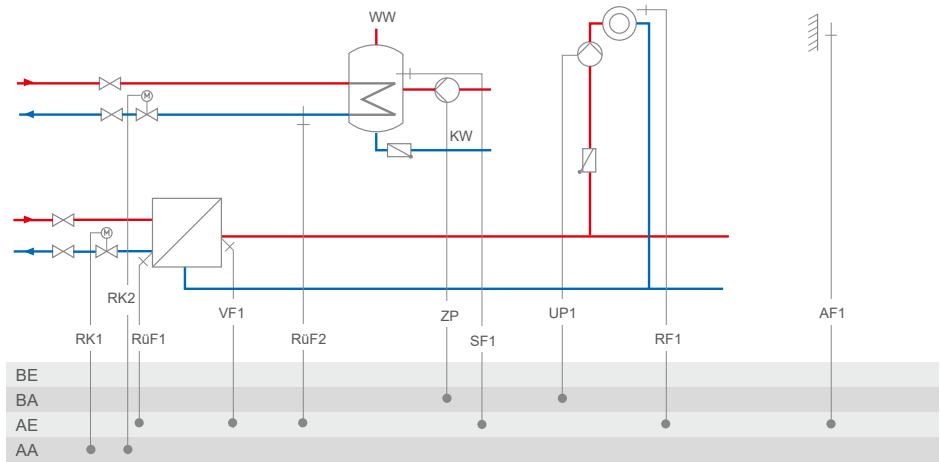


Werkseinstellung	
CO1 -> F01	- 0 (ohne RF1)
CO1 -> F02	- 1 (mit AF1)
CO1 -> F03	- 1 (mit RüF1)
CO4 -> F01	- 1 (mit SF1)
CO4 -> F02	- 1 (mit SF2)
CO4 -> F03	- 0 (ohne RüF2)
CO5' -> F10, F11	Funktion Y1, Y2: - „1“ = Stellsignal RK1 - „2“ = Stellsignal RK2 - „6“ = Bedarfsanforderung - „7“ = SLP-Drehzahl - „5“ = Außentemperatur

mit CO1 -> F18 - 1  
 mit CO4 -> F21 - 1  
 mit CO5 -> F23 - 1  
 Richtung „AA“

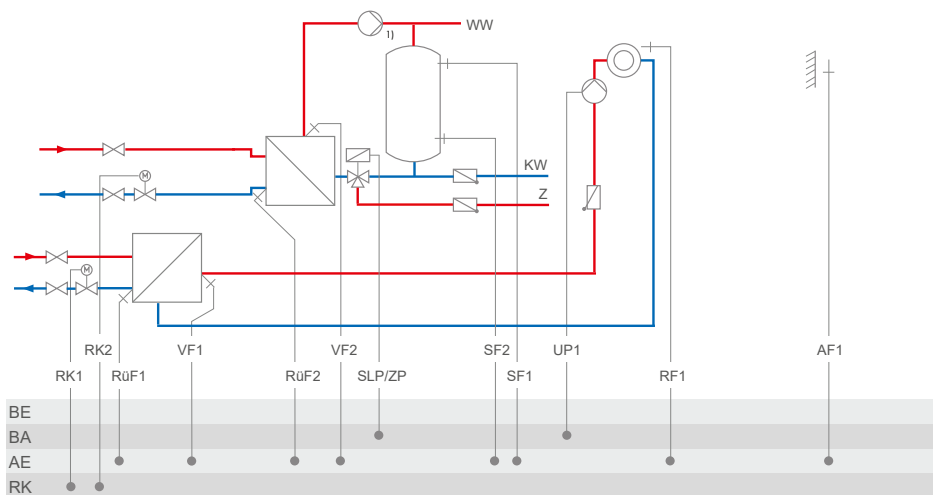
# Anhang A (Konfigurationshinweise)

## Anlage 11.5



Hinweis:	TWW-Kreis mit einstellbarer Ventilstellung für die Speicherladung im absoluten Vorrangbetrieb. Mit RUF2 unterliegt die voreingestellte Ventilstellung der Rücklauftemperaturbegrenzung.	
<b>Werkseinstellung</b>		
CO1 -> F01	- 0 (ohne RF1)	
CO1 -> F02	- 1 (mit AF1)	
CO1 -> F03	- 0 (ohne SF2)	
CO4 -> F01	- 1 (mit RUF2)	
CO5' -> F10, F11	Funktion Y1, Y2: - „1“ = Stellsignal RK1 - „2“ = Stellsignal RK2 - „6“ = Bedarfsanforderung - „5“ = Außentemperatur	
	mit CO1 -> F18 - 1	
	mit CO5 -> F23 - 1	
	Richtung „AA“	

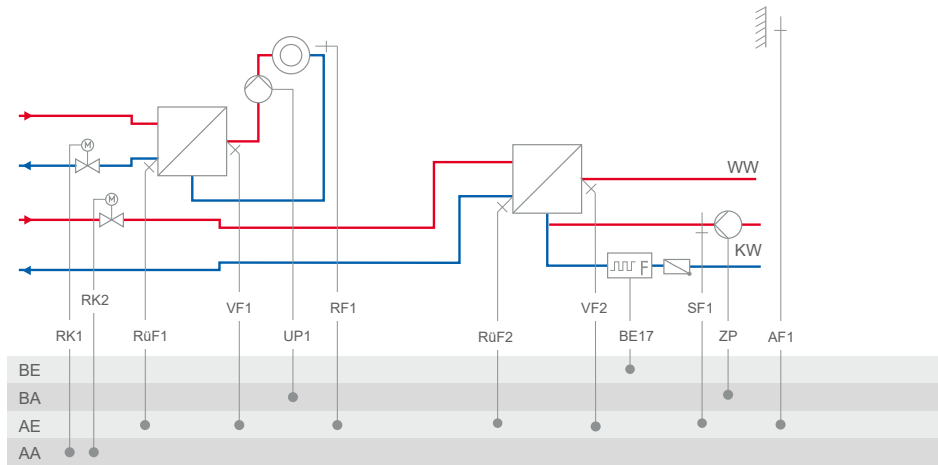
Anlage 11.6



1)	Hinweis:	Die Pumpe im Trinkwasserkreis als Dauerläufer ausführen und direkt an die Versorgungsspannung anschließen.
<b>Werkseinstellung</b>		
CO1 -> F01		- 0 (ohne RF1)
CO1 -> F02		- 1 (mit AF1)
CO1 -> F03		- 1 (mit RUF1)
CO4 -> F01		- 1 (mit SF1)
CO4 -> F02		- 1 (mit SF2)
CO4 -> F03		- 0 (ohne RUF2)
CO5' -> F10, F11		Funktion Y1, Y2: <ul style="list-style-type: none"> <li>- „1“ = Stellsignal RK1</li> <li>- „2“ = Stellsignal RK2</li> <li>- „6“ = Bedarfsanforderung</li> <li>- „5“ = Außentemperatur</li> </ul> <div style="text-align: right; padding-right: 20px;">                     mit CO1 -&gt; F18 - 1                      mit CO5 -&gt; F23 - 1                      Richtung „AA“                 </div>

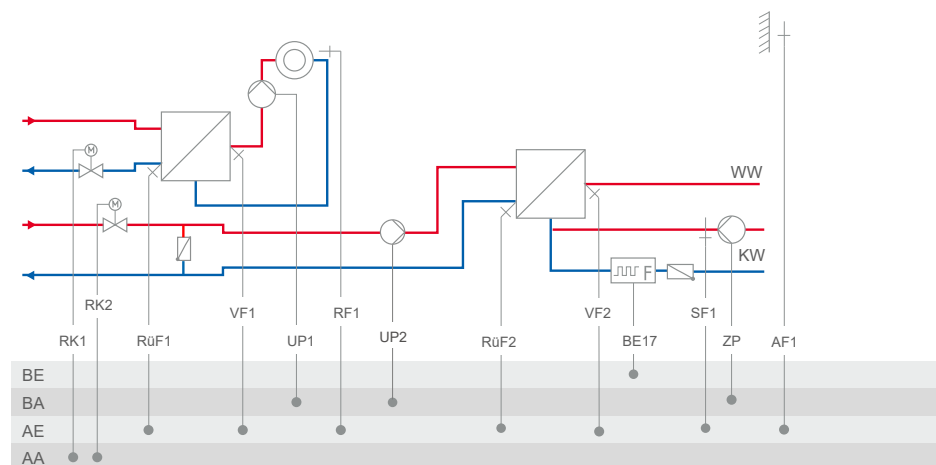
## Anhang A (Konfigurationshinweise)

### Anlage 11.9 ohne Vorregelung



Werkseinstellung	
CO1 -> F01	- 0 (ohne RF1)
CO1 -> F02	- 1 (mit AF1)
CO1 -> F03	- 1 (mit RüF1)
CO4 -> F01	- 0 (ohne SF1)
CO4 -> F03	- 0 (ohne RüF2)
CO4 -> F04	- 0 (ohne Wasserströmungssensor an BE17)
CO5' -> F10, F11	Funktion Y1, Y2: <ul style="list-style-type: none"> <li>- „1“ = Stellsignal RK1</li> <li>- „2“ = Stellsignal RK2</li> <li>- „10“ = 10-V-Versorgung</li> <li>- „6“ = Bedarfsanforderung</li> <li>- „5“ = Außentemperatur</li> </ul> <div style="text-align: right; margin-top: 10px;">             mit CO1 -&gt; F18 - 1              mit CO5 -&gt; F23 - 1              Richtung „AA“           </div>

Anlage 11.9 mit Vorregelung

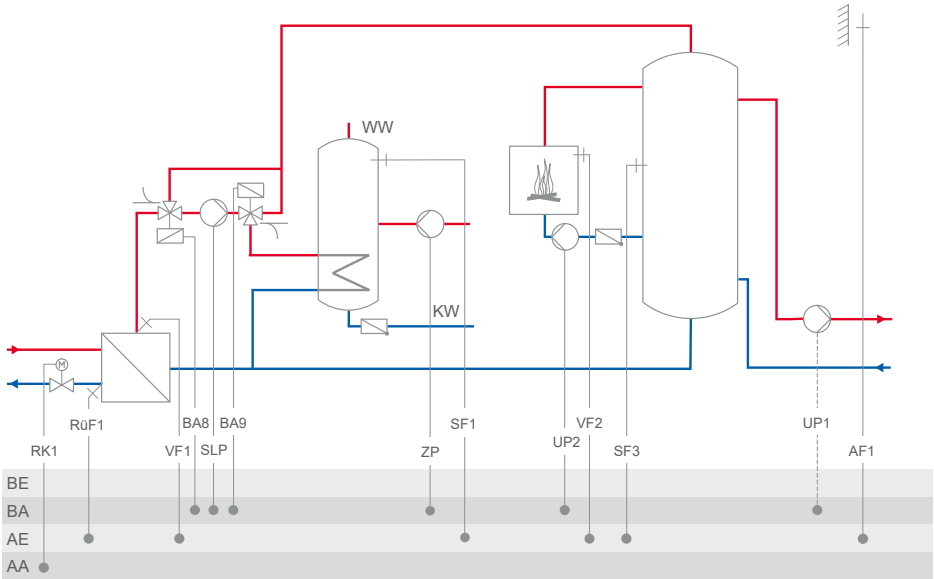


Werkseinstellung	
CO1 -> F01	- 0 (ohne RF1)
CO1 -> F02	- 1 (mit AF1)
CO1 -> F03	- 1 (mit RüF1)
CO4 -> F01	- 0 (ohne SF1)
CO4 -> F03	- 0 (ohne RüF2)
CO4 -> F04	- 0 (ohne Wasserströmungssensor an BE17)
CO5' -> F10, F11	Funktion Y1, Y2: - „1“ = Stellsignal RK1 - „2“ = Stellsignal RK2 - „10“ = 10-V-Versorgung - „6“ = Bedarfsanforderung - „5“ = Außentemperatur

mit CO1 -> F18 - 1  
 mit CO5 -> F23 - 1  
 Richtung „AA“

# Anhang A (Konfigurationshinweise)

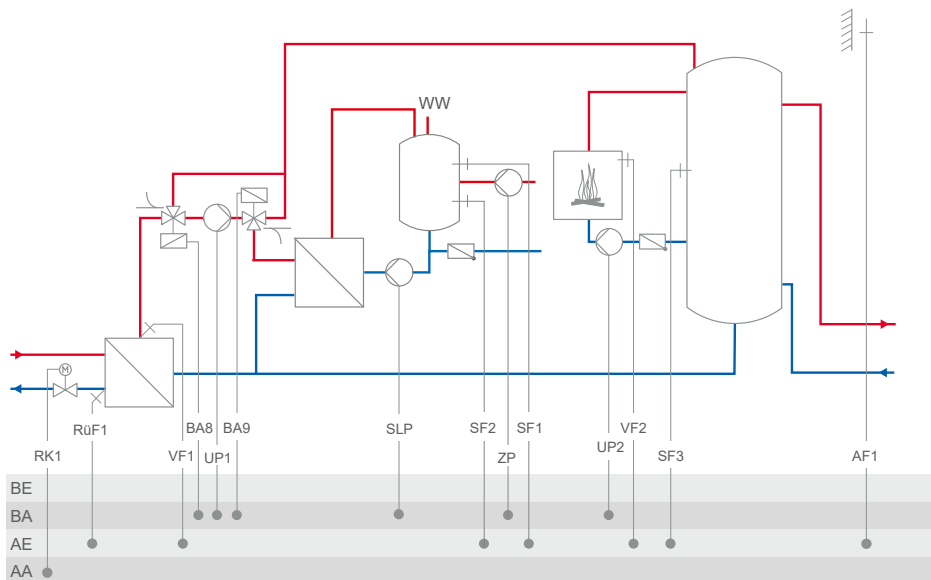
## Anlage 14.1



Werkseinstellung	
CO1 -> F02	- 1 (mit AF1)
CO1 -> F03	- 1 (mit RüF1)
CO4 -> F01	- 1 (mit SF1)
CO4 -> F02	- 0 (ohne SF2)
CO5' -> F10, F11	Funktion Y1, Y2: - „1“ = Stellsignal RK1 - „6“ = Bedarfsanforderung - „5“ = Außentemperatur



Anlage 14.2

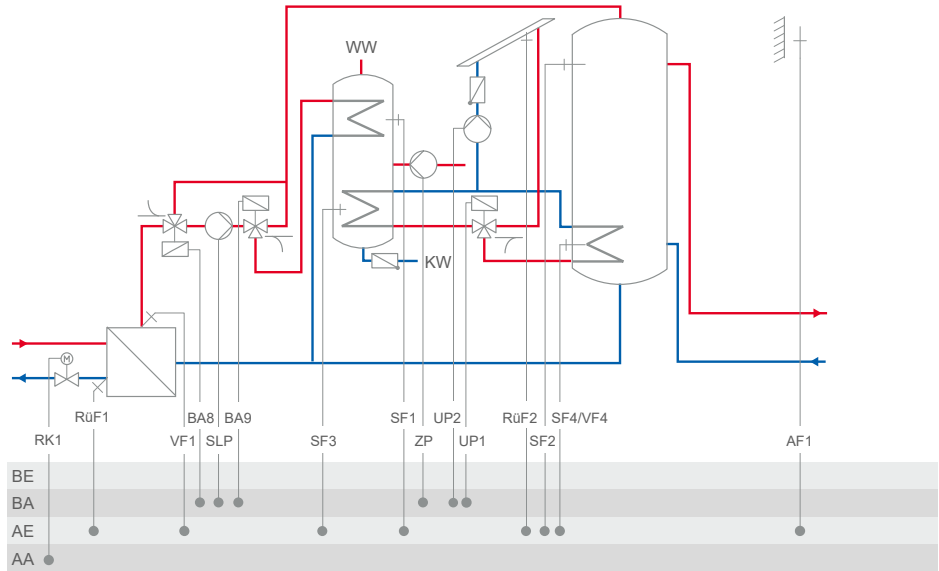


Werkseinstellung	
CO1 -> F02	- 1 (mit AF1)
CO1 -> F03	- 1 (mit RüF1)
CO4 -> F01	- 1 (mit SF1)
CO4 -> F02	- 1 (mit SF2)
CO5' -> F10, F11	Funktion Y1, Y2: - „1“ = Stellsignal RK1 - „6“ = Bedarfsanforderung - „7“ = SLP-Drehzahl - „5“ = Außentemperatur

mit CO1 -> F18 - 1  
 mit CO4 -> F21 - 1  
 mit CO5 -> F23 - 1  
 Richtung „AA“

# Anhang A (Konfigurationshinweise)

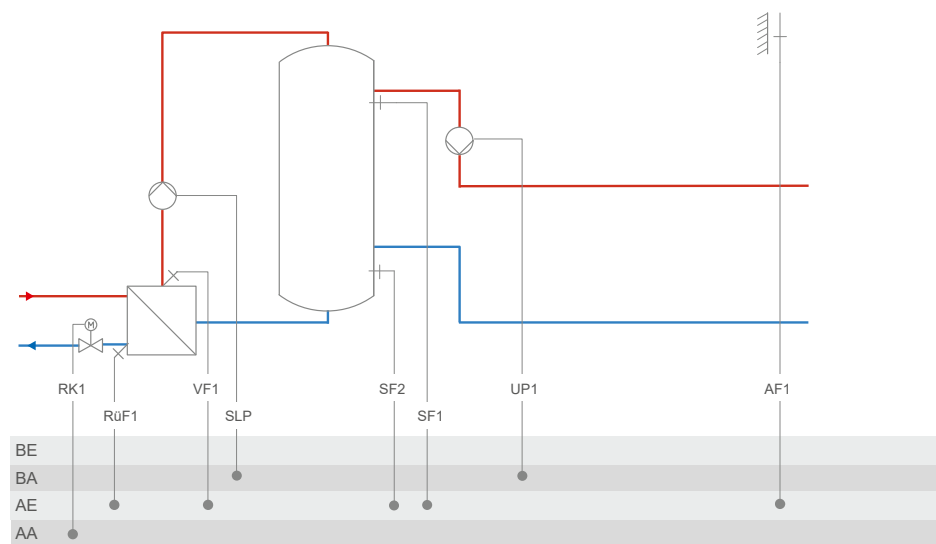
## Anlage 14.3



Werkseinstellung	
CO1 -> F02	- 1 (mit AF1)
CO1 -> F03	- 1 (mit RüF1)
CO4 -> F01	- 1 (mit SF1)
CO5' -> F10, F11	Funktion Y1, Y2: - „1“ = Stellsignal RK1 - „6“ = Bedarfsanforderung - „5“ = Außentemperatur

mit CO1 -> F18 - 1  
mit CO5 -> F23 - 1  
Richtung „AA“

Anlage 16.0

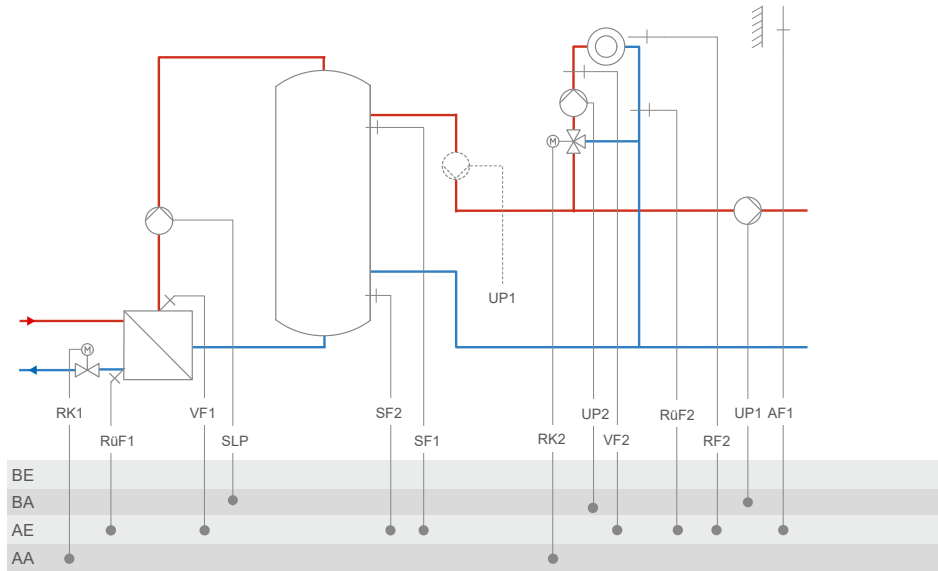


Werkseinstellung	
CO1 -> F02	- 1 (mit AF1)
CO1 -> F03	- 1 (mit RÜF1)
CO1 -> F06	- 1 (mit SF2)
CO5' -> F10, F11	Funktion Y1, Y2: - „1“ = Stellsignal RK1 - „7“ = SLP-Drehzahl - „9“ = Spreizungsregelung - „6“ = Bedarfsanforderung - „5“ = Außentemperatur

mit CO1 -> F21 - 1  
 mit CO1 -> F23 - 1  
 mit CO1 -> F18 - 1  
 mit CO5 -> F23 - 1  
 Richtung „AA“

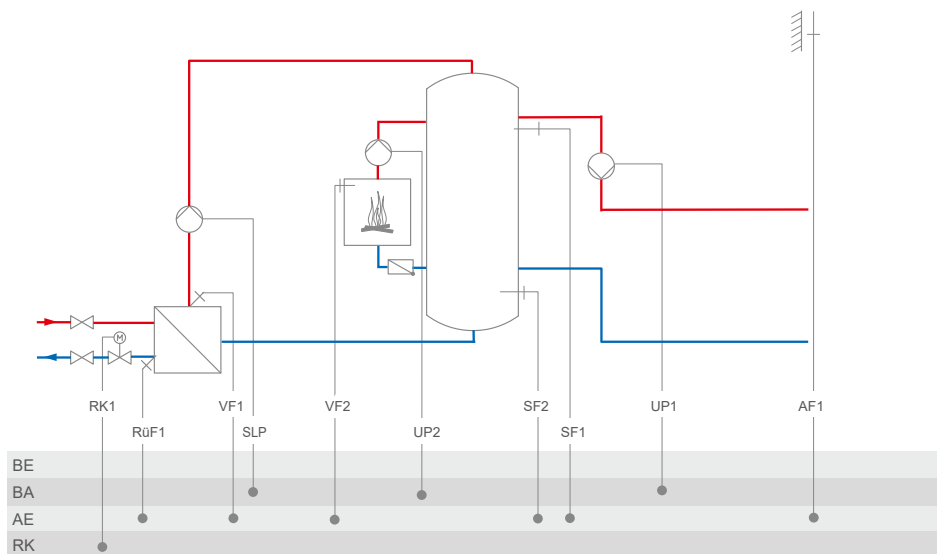
## Anhang A (Konfigurationshinweise)

### Anlage 16.1



<p>RK2: CO2 -&gt; F02 - 0 = Festwertregelung; CO2 -&gt; F02 - 1, Auswahl AF1 = witterungsgeführte Regelung mit AF1; CO2 -&gt; F02 - 1, Auswahl AF2 = witterungsgeführte Regelung mit AF2</p>	
<b>Werkseinstellung</b>	
CO1 -> F02	- 1 (mit AF1)
CO1 -> F03	- 1 (mit RüF1)
CO1 -> F06	- 1 (mit SF2)
CO2 -> F01	- 0 (ohne RF2)
CO2 -> F02	- 1 (mit AF1)
CO2 -> F03	- 0 (ohne RüF2)
CO5 -> F14	- 0 (UP1 gem. Zeitprogramm ZP oder nur während der externen Bedarfsverarbeitung aktiv)
CO5' -> F10, F11	<p>Funktion Y1, Y2:</p> <ul style="list-style-type: none"> <li>- „1“ = Stellsignal RK1</li> <li>- „2“ = Stellsignal RK2</li> <li>- „7“ = SLP-Drehzahl</li> <li>- „6“ = Bedarfsanforderung</li> <li>- „5“ = Außentemperatur</li> </ul> <p style="text-align: right;">                     mit CO1 -&gt; F21 - 1                      mit CO1 -&gt; F18 - 1                      mit CO5 -&gt; F23 - 1                      Richtung „AA“                 </p>

Anlage 16.2

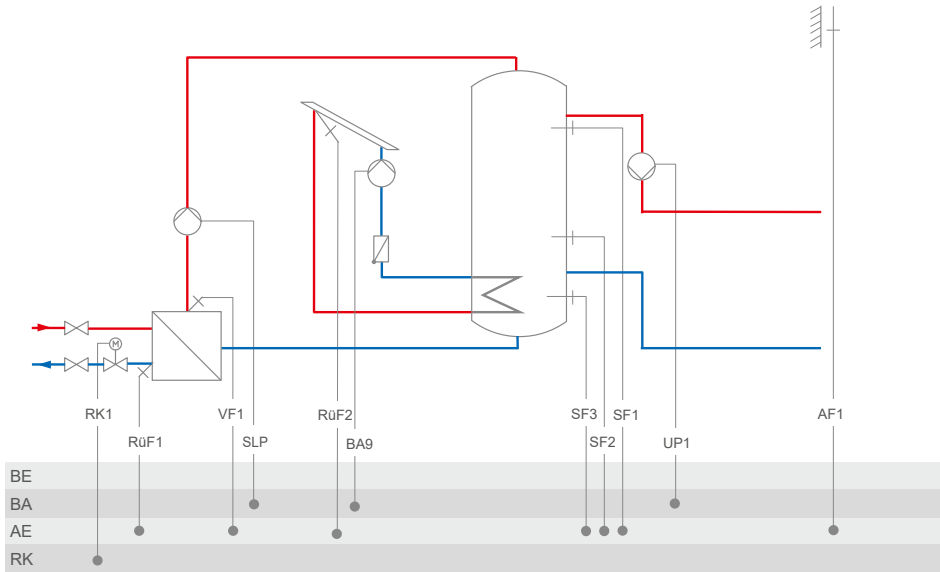


Werkseinstellung	
CO1 -> F02	- 1 (mit AF1)
CO1 -> F03	- 1 (mit RüF1)
CO1 -> F06	- 1 (mit SF2)
CO5' -> F10, F11	Funktion Y1, Y2: - „1“ = Stellsignal RK1 - „7“ = SLP-Drehzahl - „6“ = Bedarfsanforderung - „5“ = Außentemperatur

mit CO1 -> F21 - 1  
 mit CO1 -> F18 - 1  
 mit CO5 -> F23 - 1  
 Richtung „AA“

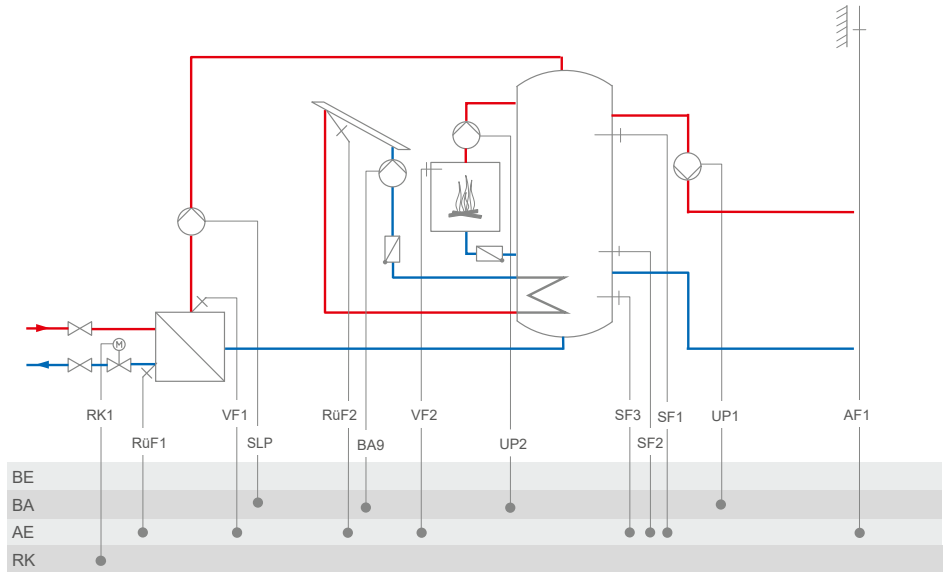
# Anhang A (Konfigurationshinweise)

## Anlage 16.3



Werkseinstellung	
CO1 -> F02	- 1 (mit AF1)
CO1 -> F03	- 1 (mit RUF1)
CO1 -> F06	- 1 (mit SF2)
CO5' -> F10, F11	Funktion Y1, Y2: <ul style="list-style-type: none"> <li>- „1“ = Stellsignal RK1</li> <li>- „7“ = SLP-Drehzahl</li> <li>- „6“ = Bedarfsanforderung</li> <li>- „5“ = Außentemperatur</li> </ul> <div style="display: flex; justify-content: flex-end; margin-top: 10px;"> <div style="text-align: right; margin-right: 20px;">mit CO1 -&gt; F21 - 1</div> <div style="text-align: right; margin-right: 20px;">mit CO1 -&gt; F18 - 1</div> <div style="text-align: right;">mit CO5 -&gt; F23 - 1</div> </div> Richtung „AA“

Anlage 16.4

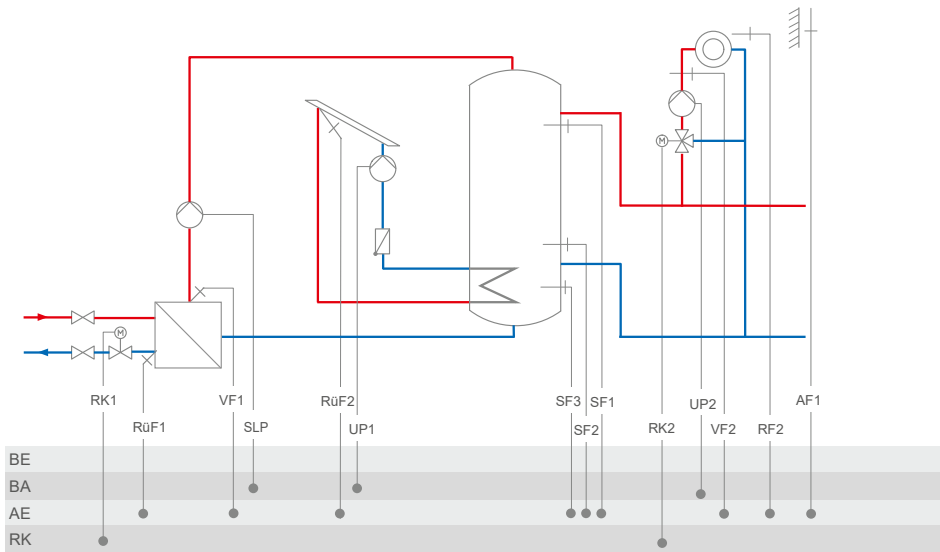


Werkseinstellung	
CO1 -> F02	- 1 (mit AF1)
CO1 -> F03	- 1 (mit RUF1)
CO1 -> F06	- 1 (mit SF2)
CO5' -> F10, F11	Funktion Y1, Y2: - „1“ = Stellsignal RK1 - „7“ = SLP-Drehzahl - „6“ = Bedarfsanforderung - „5“ = Außentemperatur

mit CO1 -> F21 - 1  
 mit CO1 -> F18 - 1  
 mit CO5 -> F23 - 1  
 Richtung „AA“

# Anhang A (Konfigurationshinweise)

## Anlage 16.6



RK2: CO2 -> F02 - 0 = Festwertregelung; CO2 -> F02 - 1, Auswahl AF1 = witterungsgeführte Regelung mit AF1; CO2 -> F02 - 1, Auswahl AF2 = witterungsgeführte Regelung mit AF2

### Werkseinstellung

CO1 -> F02	- 1 (mit AF1)
CO1 -> F03	- 1 (mit RUF1)
CO1 -> F06	- 1 (mit SF2)
CO2 -> F01	- 0 (ohne RF2)
CO2 -> F02	- 1 (mit AF1)
CO5' -> F10, F11	Funktion Y1, Y2: <ul style="list-style-type: none"> <li>- „1“ = Stellsignal RK1</li> <li>- „2“ = Stellsignal RK2</li> <li>- „7“ = SLP-Drehzahl</li> <li>- „6“ = Bedarfsanforderung</li> <li>- „5“ = Außentemperatur</li> </ul> <div style="display: flex; justify-content: flex-end; margin-top: 10px;"> <div style="text-align: right;"> <p>mit CO1 -&gt; F21 - 1</p> <p>mit CO1 -&gt; F18 - 1</p> <p>mit CO5 -&gt; F23 - 1</p> <p>Richtung „AA“</p> </div> </div>

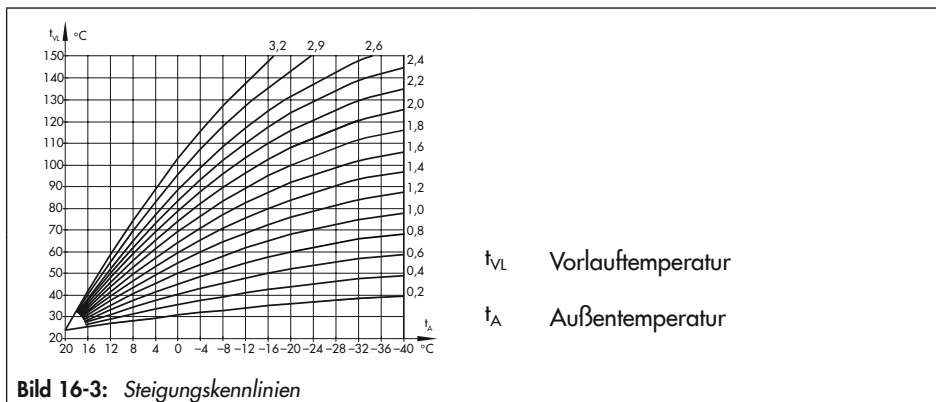


## 16.2 Funktionen Heizkreis

Die verfügbaren Funktionen sind abhängig von der gewählten Anlagenkennziffer.

### 16.2.1 Witterungsgeführte Regelung

Bei der witterungsgeführten Regelung stellt sich die Vorlauftemperatur abhängig von der Außentemperatur ein. Die Heizkennlinie im Regler definiert den Sollwert für die Vorlauftemperatur als Funktion der Außentemperatur (vgl. Bild 16-3). Die zur Regelung benötigte Außentemperatur kann entweder an einem Außensensor gemessen, über 0-bis-10-V-Eingang (vgl. Kap. 16.2.1.1) oder über einen angeschlossenen Gerätebus (vgl. Kap. 16.2.1.2) empfangen werden.



#### 16.2.1.1 Außentemperatur über 0-bis-10-V-Signal empfangen oder senden

Die Außentemperatur kann über ein 0-bis-10-V-Signal an den Klemmen 17 und 18 erfasst werden.

Alternativ kann die über den Außensensor gemessene Temperatur an Y1 oder Y2 als 0-bis-10-V-Signal ausgegeben werden. Der Nullpunkt des 0-bis-10-V Eingangssignals und des 0-bis-10-V-Ausgangssignals kann bei Bedarf verschoben werden.

## Anhang A (Konfigurationshinweise)

Funktionen	WE	Konfiguration
Außensensor AF1, 2	1	CO1, 2 -> F02 - 1 CO2: Auswahl AF1, AF2
Außentemperatur über 0 bis 10 V empfangen oder senden	0	CO5 -> F23 - 1
	AE	Richtung: AE (empfangen)
	-20 °C	Übertragungsbereichsanfang: -50 bis +100 °C
	50 °C	Übertragungsbereichsende: -50 bis +100 °C
AE (Kl. 17/19)	0	CO5' -> F07 - 1
Nullpunktverschiebung	5 %	Nullpunkt: 5 bis 20 %
Außentemperatur über 0 bis 10 V empfangen oder senden	0	CO5 -> F23 - 1
	AE	Richtung: AA (senden)
	-20 °C	Übertragungsbereichsanfang: -50 bis +100 °C
	50 °C	Übertragungsbereichsende: -50 bis +100 °C
Y1, Y2 invers	0	CO5' -> F01, F02 - 0
	0 %	Nullpunkt: 0 bis 50 %
Y1, Y2 PWM	0	CO5' -> F010, F11 - 0
		Funktion: „5“ = Außentemperatur

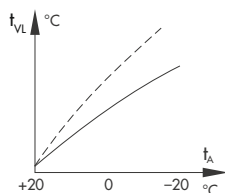
### 16.2.1.2 Außentemperatur über Gerätebus empfangen oder senden

Die Außentemperatur kann alternativ über den Gerätebus empfangen oder an andere Geräte über Gerätebus gesendet werden.

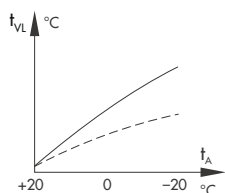
Funktionen	WE	Konfiguration
Außensensor AF1, 2		CO1, 2 -> F02 - 1
Gerätebus	0	CO7 -> F01 - 1; Gerätebusadresse
Wert AF1 empfangen	0	CO7 -> F07 - 1; Register-Nr.
Wert AF1 senden	0	CO7 -> F06 - 1; Register-Nr.
Wert AF2 empfangen	0	CO7 -> F09 - 1; Register-Nr.
Wert AF2 senden <sup>1)</sup>	0	CO7 -> F08 - 1; Register-Nr.
<sup>1)</sup> über 0 bis 10 V empfangene Außentemperatur über Gerätebus senden mit CO5 -> F23 - 1 und AE		

### 16.2.1.3 Steigungskennlinie

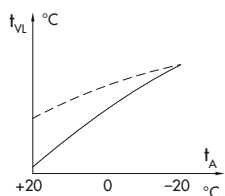
Grundsätzlich besteht folgender Zusammenhang: Wenn die Außentemperatur fällt, steigt die Vorlauftemperatur, um die Raumtemperatur konstant zu halten. Durch Variation der Parameter 'Steigung' und 'Niveau' kann die Kennlinie an individuelle Bedürfnisse angepasst werden:



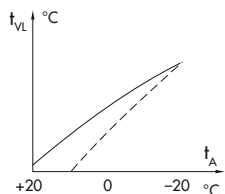
**Sinkt die Raumtemperatur der kalten Jahreszeit, ist eine Erhöhung der Steigung erforderlich.**



**Steigt die Raumtemperatur in der kalten Jahreszeit, ist eine Verringerung der Steigung erforderlich.**



**Sinkt die Raumtemperatur in der Übergangsjahreszeit, ist eine Erhöhung des Niveaus und gleichzeitige Verringerung der Steigung erforderlich.**



**Steigt die Raumtemperatur in der Übergangsjahreszeit, ist eine Verringerung des Niveaus und die gleichzeitige Erhöhung der Steigung erforderlich.**

## Anhang A (Konfigurationshinweise)

Außerhalb der Nutzungszeiten werden reduzierte Sollwerte zur Regelung verwendet. Der reduzierte Vorlauf Sollwert ergibt sich aus der Differenz zwischen den eingestellten Werten für 'Sollwert Tag' (Nennraumtemperatur) und 'Sollwert Nacht' (reduzierte Raumtemperatur). Die Parameter 'Maximale Vorlauftemperatur' und 'Minimale Vorlauftemperatur' begrenzen die Vorlauftemperatur nach oben und unten. Durch die Auswahl einer separaten Steigungskennlinie kann die Rücklauftemperatur begrenzt werden.

### Beispiele für die Kennlinieneinstellung:

- Altbau, Heizkörperauslegung 90/70: Steigung ca. 1,8
- Neubau, Heizkörperauslegung 70/55: Steigung ca. 1,4
- Neubau, Heizkörperauslegung 55/45: Steigung ca. 1,0
- Fußbodenheizung je nach Verlegung: Steigung <0,5

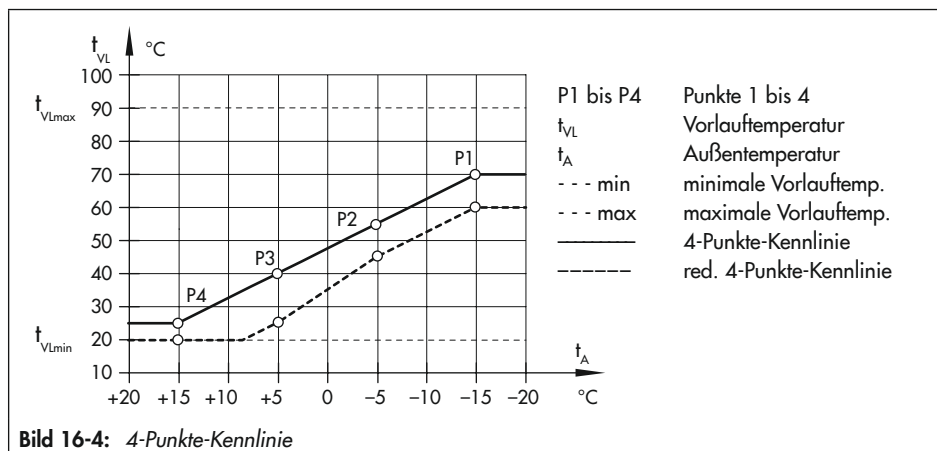
### **i** Info

Der optimale Regelbetrieb ohne Raumsensor ist für die eingestellten Raumtemperaturen für Tag ('Sollwert Tag') und Nacht ('Sollwert Nacht') nur mit einer dem Gebäude/der Heizflächenauslegung angepassten Heizkennlinie möglich.

Funktionen	WE	Konfiguration
4-Punkte-Kennlinie	0	CO1, 2 -> F11 - 0
Parameter	WE	Drehschalter: Wertebereich
Sollwert Tag	20 °C	oben, Mitte: 0 bis 40 °C
Sollwert Nacht	15 °C	oben, Mitte: 0 bis 40 °C
Parameter	WE	Parameterebene: Wertebereich
Steigung, Vorlauf	1,2 <sup>1)</sup>	PA1, 2: 0,2 bis 3,2
Niveau, Vorlauf	0 °C	PA1, 2: -30 bis +30 °C
Minimale Vorlauftemperatur	20 °C	PA1, 2: -5 bis +150 °C
Maximale Vorlauftemperatur	70 °C <sup>1)</sup>	PA1, 2: 5 bis 150 °C
<sup>1)</sup> mit CO1, 2 -> F05 - 1 gilt:		Steigung, Vorlauf: 0,2 bis 1,0 (0,5) maximale Vorlauftemperatur: 5 bis 50 °C (50 °C)

## 16.2.1.4 4-Punkte-Kennlinie

Eine benutzerdefinierte Heizkennlinie wird mit Hilfe einer 4-Punkte-Kennlinie erstellt, deren Punkte durch Außentemperatur, Vorlauftemperatur, reduzierte Vorlauftemperatur und Rücklauftemperatur definiert sind. Die Begrenzung der 'Vorlauftemperatur' erfolgt über die Parameter 'Maximale Vorlauftemperatur' und 'Minimale Vorlauftemperatur'.



### **i** Info

Die Parameter 'Sollwert Tag' und 'Sollwert Nacht' stehen bei Auswahl der 4-Punkte-Kennlinie ohne weitere ergänzende Funktionen wie **Optimierung** oder **Kurzzeitadaption** nicht mehr zur Verfügung.

Funktionen	WE	Konfiguration
4-Punkte-Kennlinie	0	CO1, 2 -> F11 - 1
Parameter	WE	Parameterebene: Wertebereich
Außentemperatur	Punkt 1	-15 °C PA1, 2: -50 bis +50 °C
	Punkt 2	-5 °C
	Punkt 3	5 °C
	Punkt 4	15 °C

Parameter		WE	Parameterebene: Wertebereich
Vorlauftemperatur	Punkt 1	70 °C	PA1, 2: -5 bis +150 °C
	Punkt 2	55 °C	
	Punkt 3	40 °C	
	Punkt 4	25 °C	
Reduzierte Vorlauftemperatur	Punkt 1	60 °C	PA1, 2: -5 bis +150 °C
	Punkt 2	40 °C	
	Punkt 3	20 °C	
	Punkt 4	20 °C	
Rücklauftemperatur	Punkt 1 bis 4	65 °C	PA1, 2: 5 bis 90 °C
Minimale Vorlauftemperatur		20 °C	PA1, 2: -5 bis +150 °C
Maximale Vorlauftemperatur		70 °C <sup>1)</sup>	PA1, 2: 5 bis 150 °C
<sup>1)</sup> mit CO1, 2 -> F05 - 1 gilt:		maximale Vorlauftemperatur: 5 bis 50 °C (50 °C)	

### **i** Info

Um die Funktion **4-Punkte-Kennlinie** aktivieren zu können, muss die Funktion **Adaption** inaktiv sein (CO1, 2 -> F08 - 0).

## 16.2.2 Festwertregelung

Während der Nutzungszeiten kann die Vorlauftemperatur auf einen festen Sollwert geregelt werden. Außerhalb der Nutzungszeiten wird die reduzierte Vorlauftemperatur geregelt. Dazu wird unter 'Sollwert Tag' die Nennvorlauftemperatur und unter 'Sollwert Nacht' die reduzierte Vorlauftemperatur eingestellt.

Funktionen	WE	Konfiguration
Außensensor AF1, 2	1	CO1, 2 -> F02 - 0
Parameter	WE	Drehschalter: Wertebereich
Sollwert Tag	50 °C	oben, Mitte: min. bis max. Vorlauftemperatur
Sollwert Nacht	30 °C	oben, Mitte: min. bis max. Vorlauftemperatur
Parameter	WE	Parameterebene: Wertebereich
Minimale Vorlauftemperatur	20 °C	PA1, 2: -5 bis +150 °C
Maximale Vorlauftemperatur	70 °C	PA1, 2: 5 bis 150 °C


### 16.2.3 Fußbodenheizung/Estrichrocknung

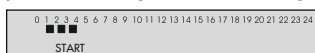
Mit Funktionsblockeinstellung CO1, 2 -> F05 - 1 wird der entsprechende Heizkreis als Fußbodenkreis definiert. Durch diese Maßnahme werden zunächst nur die Wertebereiche für die Steigung der Heizkennlinie und die maximale Vorlauftemperatur in den Ebenen PA1, 2 eingegrenzt:

- Wertebereich der Steigung: 0,2 bis 1,0
- Wertebereich der maximalen Vorlauftemperatur: 5 bis 50 °C

Darüber hinaus besteht die Möglichkeit, eine **Überhöhung** mit Wertebereich 0,0 bis 50,0 °C einzustellen, die bei der Bedarfsanforderung des Fußbodenkreises beim vorgelagerten Regelkreis zusätzlich berücksichtigt wird.

Im Anschluss kann die Funktion **Estrichrocknung** aktiviert werden. Die Funktionsblockparameter – beginnend mit der **Starttemperatur** – legen den Ablauf der Estrichrocknung fest: das Anheizen beginnt mit der eingestellten Starttemperatur, in der Werkseinstellung mit einer Vorlauftemperatur von 25 °C. Die Starttemperatur wird für die unter 'Halten Tage' eingestellten Tage konstant geregelt. Danach wird sie im Verlauf von jeweils 24 Stunden um den Wert des Parameters 'Anstieg/Tage' angehoben – in der Werkseinstellung resultiert nach den ersten 24 Stunden also ein Vorlauftemperatur-Sollwert von 30 °C. Wenn die 'Maximaltemperatur' erreicht ist, wird diese für die Dauer der unter 'Haltezeit Maximaltemperatur' eingestellten Tage konstant geregelt. Der Parameter 'Temperaturabsenkung' legt die Abwärtsrampe fest. Wenn die Temperaturabsenkung = 0 ist, erfolgt der direkte Übergang von der Temperaturhaltephase in den Automatikbetrieb. Wenn die Funktionsblockparameter 'Starttemperatur' auf 25 °C und 'Temperaturanstieg' auf 0 °C/24 h eingestellt werden, läuft die Estrichrocknung in einer der DIN EN 1264 Teil 4 konformen Weise wie folgt ab: Mit dem Start der Funktion beginnt die Estrichrocknung mit 25 °C Vorlauftemperatur, die drei Tage lang konstant geregelt wird. Anschließend wird sprunghaft auf die eingestellte 'Maximaltemperatur' umgeschaltet. Der weitere Verlauf bleibt unverändert. Durch Änderung der Voreinstellung **STOP** in **START** (Anzeige ■ **START**) wird die Funktion **Estrichrocknung** gestartet.

Um eine abgebrochene Estrichrocknung fortzusetzen, können die Einstiegspunkte 'START Temperatureaufbauphase' (Anzeige ■ ■ **START**), 'START Maximaltemperaturhaltephase' (Anzeige ■ ■ ■ **START**) und 'START Temperaturabbauphase' (Anzeige ■ ■ ■ ■ **START**) ausgewählt werden. Der Verlauf der Estrichrocknung wird in der Betriebsebene im Bild der Vorlauftemperaturanzeige (\*) des zugehörigen Heizkreises angezeigt, z. B.:



## Anhang A (Konfigurationshinweise)

Wenn die Zusatzanzeige im Bild der Vorlauftemperaturanzeige nach der letzten Phase erlischt, ist die Estrichrocknung beendet. Wenn es im Verlauf der Estrichrocknung zu einem Ausfall der Versorgungsspannung kommt, wird die Estrichrocknung bei Spannungswiederkehr an genau derselben Stelle fortgesetzt.

Funktionen	WE	Konfiguration
Fußbodenheizung	0	CO1, 2 -> F05 - 1
	0,0 °C	Überhöhung 0,0 bis 50,0 °C
Estrichrocknung	25 °C	Starttemperatur: 20 bis 60 °C
	0	Halten Tage: 0 bis 10 Tage
	5 °C	Anstieg/Tag: 0 bis 10 °C
	45 °C	Maximaltemperatur: 25 bis 60 °C
	4	Halten Tage: 1 bis 10 Tage
	0 °C	Absenkung/Tag: 0 bis 10 °C
	STOP	■ START, ■■ START, ■■■ START, ■■■■ START

### **i** Info

Ein Zugriff auf die Funktionsblockparameter ist nach dem Start der Funktion nur noch nach Abschalten und erneutem Einschalten des Funktionsblocks möglich.

## 16.2.4 Nachtabsenkung

Die Nachtabsenkung (= Differenz der Vorlauf-Solltemperatur zwischen Nenn- und Reduzierbetrieb) errechnet sich in allen Heizkreisen mit Steigungskennlinie wie folgt:

$$2 \times \text{Heizkennliniensteigung} \times (\text{Raumtemp. Tag} - \text{Raumtemp. Nacht})$$

### 16.2.4.1 AT-Einschaltwert Nennbetrieb

Wenn sich ein Heizkreis im Reduzierbetrieb (Betriebsart Automatik ☺), befindet, wird dieser automatisch in den Nennbetrieb versetzt, wenn die Außentemperatur den Grenzwert 'AT-Einschaltwert Nennbetrieb' unterschreitet. Bei Überschreitung des Grenzwerts (zuzüglich 0,5 °C Schaltdifferenz) wird der Reduzierbetrieb wieder eingeleitet.

Diese Funktion verhindert ein zu starkes Auskühlen des Gebäudes während der Nichtnutzungszeit bei tiefen Außentemperaturen. Der Übergang zum Nennbetrieb lässt sich auch gleitend in Abhängigkeit der Außentemperatur gestalten.



Parameter	WE	Parameter: Wertebereich
AT-Einschaltwert Nennbetrieb	-15,0 °C	PA1, 2: -50,0 bis +5,0 °C (nur mit CO1', CO2' -> F04 - 0)

### 16.2.4.2 AT-Abschaltwert Nennbetrieb

Wenn die Außentemperatur den Grenzwert 'AT-Abschaltwert Nennbetrieb' überschreitet, wird der betreffende Heizkreis unverzüglich abgeschaltet. Das Ventil wird geschlossen und die Pumpe nach  $t = 2 \times$  Ventillaufzeit ausgeschaltet. Wenn der Grenzwert (abzüglich 0,5 °C Schaltdifferenz) unterschritten wird, wird der Heizbetrieb wieder aufgenommen. Bei Werkseinstellung schaltet die Anlage in der warmen Jahreszeit bei einer Außentemperatur von 22 °C ab.

Parameter	WE	Parameterebene: Wertebereich
AT-Abschaltwert Nennbetrieb	22 °C	PA1, 2: 0 bis 50 °C

### 16.2.4.3 AT-Abschaltwert Reduzierbetrieb

Wenn die Außentemperatur während des Reduzierbetriebs den Grenzwert 'AT-Abschaltwert Reduzierbetrieb' überschreitet, wird der betreffende Heizkreis unverzüglich abgeschaltet. Das Ventil wird geschlossen und die Pumpe nach  $t = 2 \times$  Ventillaufzeit ausgeschaltet. Wenn der Grenzwert (abzüglich 0,5 °C Schaltdifferenz) unterschritten wird, wird der Heizbetrieb wieder aufgenommen.

Bei Werkseinstellung schaltet die Anlage nachts bei einer Außentemperatur von 15 °C ab, um Energie zu sparen. Dabei ist zu berücksichtigen, dass die Anlage morgens Zeit braucht, um das Gebäude zu erwärmen.

Parameter	WE	Parameterebene: Wertebereich
AT-Abschaltwert Reduzierbetrieb	15 °C	PA1, 2: -50 bis +50 °C

### 16.2.4.4 Gleitende Nachtabsenkung

Mit CO1', CO2' -> F04 - 1 nimmt die Nachtabsenkung gleitend mit fallender Außentemperatur ab. Bei Außentemperaturen über dem Außentemperaturgrenzwert „ATGW Nacht 100 %“ wird die volle Nachtabsenkung wirksam.

Im Bereich zwischen diesem und dem Außentemperaturgrenzwert „ATGW Tag 0 %“ für Dauer-Tagbetrieb wird der Betrag der Nachtabsenkung linear bis auf Null reduziert.

Mit CO1', CO2' -> F04 - 1 entfällt der Parameter "AT-Einschaltwert Nennbetrieb" in der jeweiligen PA-Ebene.

Funktionen	WE	Konfiguration
Gleitende Nachtabsenkung	0	CO1', CO2' -> F04 - 1 (nur mit CO1, CO2 -> F11 - 0)
	5,0 °C	ATGW Nacht 100 %: -50 bis +20.0 °C
	-15 °C	ATGW Tag 0 %: -50 °C bis +5.0 °C

### 16.2.5 Pufferspeicheranlagen

Für die Pufferspeicher der Anlagen 14.1 bis 14.3 und 16.x lässt sich in PA1 eine Heizkennlinie nach Steigung oder nach 4 Punkten einstellen. Ohne Außentempersensoren können in der Kundenebene ein Pufferspeicher-Sollwert für den Tag- und ein Pufferspeicher-Sollwert für den Nachtbetrieb eingestellt werden. Ein von nachgeregelten Heizkreisen, vom TWW-Kreis oder extern (über Gerätebus, 0 bis 10 V oder binär) übermittelter Bedarf kann den aktuellen Pufferspeicher-Sollwert übersteuern. Der maximale Bedarf wird als Pufferspeicher-Sollwert für SF1 angezeigt. Wenn der Pufferspeicher-Sollwert an SF1 unterschritten wird, setzt eine Pufferladung ein.

In den Anlagen 14.1 bis 14.3 liegt der Sollwert der Ladetemperatur immer 6 °C über dem Puffersollwert. Jede Pufferladung wird beendet, sobald die Temperatur am oberen Puffersensor um 3 °C höher ist als der Puffersollwert. Wenn eine Ladungsanforderung des Trinkwasserspeichers ansteht, wird vorrangig überprüft, ob das Wärmeangebot im Pufferspeicher groß genug ist, um den Trinkwasserspeicher laden zu können. Wenn die Temperatur im Pufferspeicher nicht ausreicht, erfolgt die Aufladung des Trinkwasserspeichers über Fernwärme. Die Ladung des Trinkwasserspeichers hat Vorrang gegenüber einer Ladungsanforderung durch den Pufferspeicher. Eine Pufferspeicherladung kann erst nach Abschluss einer Trinkwasserspeicherladung erfolgen. In der Anlage 14.3 ist ein Solarkreis mit umleitbarem Wärmeträgerstrom eingebunden. Wenn die Temperaturdifferenz zwischen Kollektorsensor RUF2 und einem der Speichersensoren SF3 oder SF4 größer ist als der Parameter 'Solarkreispumpe ein', wird die Solarkreispumpe UP2 eingeschaltet und der entsprechende Speicher geladen. Wenn beide Speicher geladen werden könnten, wird vorrangig der Trinkwasserspeicher geladen. Unterschreitet die Temperaturdifferenz den Parameter 'Solarkreispumpe aus' in beiden Speicherkreisen, wird die Solarkreispumpe ausgeschaltet. Wenn die Messwerte beider Speichersensoren SF3 und SF4 die Grenzwerte 'Maximale Speichertemperatur' oder 'Maximale Puffertemperatur' erreicht haben oder die Kollektortemperatur über 120 °C ansteigt, wird die Solarkreispumpe grundsätzlich ausgeschaltet.

In den Anlagen 16.x wird der Sollwert der Ladetemperatur durch die Einstellung des Parameters 'Min. Sollwert Pufferladung' in der Ebene PA1 bestimmt. Die automatische Anpassung (Einstellung „AT“) bewirkt, dass der Sollwert der Ladetemperatur immer um den für 'Überhöhung Ladetemperatur' eingestellten Wert über dem aktuellen Pufferspeicher-Sollwert liegt. Jeder andere für 'Min. Sollwert Pufferladung' eingestellte Wert wird als minimaler Sollwert für die Ladetemperatur herangezogen, der erst bei höheren Pufferspeicher-Sollwerten zu gleiten beginnt. Bei vorhandenem Rücklauftemperatursensor RÜF1 wird die Ladepumpe SLP mit CO1 -> F22 - 1 zur Vermeidung von Kaltladung erst dann freigegeben, wenn die an RÜF1 gemessene Temperatur die an SF1 gemessene erreicht hat.

Der Parameter 'Pufferladung beenden' (PA1, WE = AT) bestimmt, unter welchen Bedingungen die Pufferladung beendet wird. Die automatische Anpassung (Einstellung „AT“) bewirkt, dass die Pufferladung beendet wird, wenn die Temperatur im Pufferspeicher den Wert 'Pufferspeicher-Sollwert' + 3 °C erreicht. Jeder andere für 'Pufferladung beenden' eingestellte Wert wird als feste Abschalttemperaturvorgabe der Pufferladung gewertet. Mit SF2 (CO1 -> F06 - 1) wird immer SF2 zur Beendigung der Pufferladung herangezogen. Wenn die sich ergebende Nachlaufzeit gleich der eingestellten 'Ventillaufzeit T<sub>V</sub>' für Rk1 multipliziert mit Wert für 'Nachlauf Ladepumpe' abgelaufen ist, wird die Ladepumpe SLP abgeschaltet. Wenn die Funktion CO1' -> F03 - 1 (Entladeschutz) aktiviert ist, wird der Ladevorgang abgebrochen, wenn die Ladetemperatur ihren Sollwert trotz voll geöffnetem Ventil nicht erreicht, unter die am SF1 gemessene Temperatur fällt und nicht mehr ansteigt. Jeder Ladevorgang mit voll geöffnetem Ventil wird spätestens nach einer Stunde abgebrochen.

Mit CO1' -> F03 - 1 wird ein um 2 °C höherer Ladesollwert berechnet. Es gilt dann:

$$\text{Ladesollwert} = \text{Sollwert an SF1} + \text{„Überhöhung Ladetemperatur“} + 2 \text{ °C}$$

Der Betrieb der Zubringerpumpe UP1 in den Anlagen 16.0 bis 16.4 wird entweder vom Zeitprogramm ZP bestimmt oder über externen Bedarf angefordert. Bei Anlagen mit nachgeschalteten Regelkreisen führt abhängig von der Einstellung CO5 -> F14 entweder nur dieser externe Bedarf oder auch der Eigenbedarf zum Einschalten der Zubringerpumpe UP1.

Die Pumpe UP2 des Feststoffkesselkreises in den Anlagen 14.1, 14.2, 16.2 und 16.4 wird mit Erreichen der 'Starttemperatur Kesselpumpe' an VF2 in Betrieb gesetzt. Wenn die Temperatur an VF2 auf die Temperatur T = 'Starttemperatur Kesselpumpe' - 'Hysterese Kesselpumpe' fällt, dann wird die Kesselpumpe abgeschaltet.

In den Anlagen 14.3, 15.3, 16.3, 16.4 und 16.6 ist ein Solarkreis eingebunden, zu dessen Steuerung der Sensor SF3 genutzt wird. Wenn am Kollektorsensor RÜF2 eine um den Wert 'Solarkreispumpe ein' höhere Temperatur als am Speichersensor SF3 ansteht, wird die Kollektorkreispumpe CP eingeschaltet. Sie wird abgeschaltet, wenn die Temperaturdifferenz den Wert für 'Solarkreispumpe aus' unterschreitet, am Speichersensor SF3 der Wert für 'Maximale Speichertemperatur' erreicht wird oder die Kollektortemperatur über 120 °C ansteigt. Zur temperaturabhängigen Anpassung der Förderleistung der Ladepumpe SLP wird der Aus-

## Anhang A (Konfigurationshinweise)

gang Y1 verwendet. Es besteht jedoch die Möglichkeit, den Ausgang Y2 zuzuweisen. Das stetige 0-bis-10-V-Signal kann bei Bedarf auch invertiert werden.

### **i** Info

Das Abschalten des Pufferspeicher-Regelkreises erfolgt wie in Kap. 16.2.4 beschrieben. Bei Nutzung vorgegebener Steigungskennlinien (CO1 -> F11 - 0) ist im Pufferspeicher-Regelkreis kein Nachtbetrieb möglich, anders bei aktivierter 4-Punkte-Kennlinie (CO1 -> F11 -1): hier steht jeweils eine 4-Punkte-Kennlinie für den Tag- und Nachtbetrieb zur Verfügung.

Funktionen	WE	Konfiguration
Speichersensor SF2	1	CO1 -> F06 - 1
SLP rücklauf temperaturabhängig	0	CO1 -> F22 - 1
Drehzahlsteuerung der Ladepumpe	0	CO1 -> F21 - 1
	40,0 °C	Start Drehzahlreduzierung SF2-Grenzwert: 5,0 bis 90,0 °C
	50,0 °C	Stopp Drehzahlreduzierung SF2-Grenzwert: 5,0 bis 90,0 °C
	20 %	Minstdrehzahl 0 bis 50 %
Entladeschutz	0	CO1' -> F03 - 1
Y1, Y2 invers	0	CO5' -> F01, F02 - 1
	0 %	Nullpunkt: 0 bis 50 %
Y1, Y2 PWM	0	CO5' -> F10, F11 - 0 (TROVIS 5576 unterstützt kein PWM-Signal) Funktion: „7“ = SLP-Drehzahl

Parameter	WE	Parameterebene: Wertebereich
Minimaler Sollwert Pufferladung	AT	PA1: AT bis 90 °C
Pufferladung beenden	AT	PA1: AT bis 90 °C
Überhöhung Ladetemperatur	6 °C	PA1: 0 bis 50 °C
Nachlauf Ladepumpe	1,0	PA1: 0,0 bis 10,0
Solarkreispumpe ein	10 °C	PA4: 1 bis 30 °C
Solarkreispumpe aus	3 °C	PA4: 0 bis 30 °C
Maximale Speichertemperatur	80 °C	PA4: 20 bis 90 °C
Kesselpumpe ein	60 °C	PA5: 20 bis 90 °C
Schaltdifferenz	5 °C	PA5: 0 bis 30 °C

## 16.2.6 Sommerbetrieb

Die Einleitung des Sommerbetriebs ist abhängig von der Höhe der Tagesdurchschnittstemperatur (ermittelt zwischen 7:00 und 22:00 Uhr) im eingestellten Wirksamkeitszeitraum. Wenn diese an 'n' aufeinander folgenden Tagen den 'Außentemperaturgrenzwert Sommer' überschreitet, ist am folgenden Tag der Sommerbetrieb aktiv: die Ventile aller Heizkreise werden geschlossen und die Umwälzpumpen nach  $t = 2 \times \text{Ventillaufzeit}$  ausgeschaltet.

Wenn die Tagesdurchschnittstemperatur den 'Außentemperaturgrenzwert Sommer' an 'm' aufeinander folgenden Tagen unterschreitet, ist der Sommerbetrieb am Folgetag inaktiv.

Funktionen	WE	Konfiguration
Sommerbetrieb	0	CO5 -> F04 - 1
	01.06	Beginn Sommerzeitraum: 01.01 bis 31.12
	2	Anzahl der Tage für Beginn: 1 bis 3
	30.09	Ende Sommerzeitraum: 01.01 bis 31.12
	1	Anzahl der Tage für Ende: 1 bis 3
	18 °C	Außentemperaturgrenzwert Sommer: 0 bis 30 °C

### **i** Info

Der Sommerbetrieb wird nur im Automatikbetrieb (☺) wirksam.

## 16.2.7 Verzögerte Außentemperaturanpassung

Zur Ermittlung des Vorlauftemperatur-Sollwerts wird die berechnete Außentemperatur herangezogen. Diese wird entweder bei fallender, bei steigender oder bei fallender und steigender Außentemperatur verzögert nachgeführt. Wenn sich die Außentemperatur innerhalb kürzester Zeit z. B. um 12 °C ändert, wird die berechnete Außentemperatur bei einer 'Verzögerungseinstellung' von 3 °C/h über einen Zeitraum von  $t = \frac{12\text{°C}}{3\text{°C/h}} = 4 \text{ h}$  der Außentemperatur in kleinen Schritten angepasst.

### **i** Info

Unnötige Überlastungen von Heizzentralen in Verbindung mit Überheizung von Gebäuden, z. B. bei Föhnfluss oder zwischenzeitlich zu geringer Heizleistung aufgrund von Sonneneinstrahlung auf den Außensensor werden so vermieden.

Wenn in der Betriebsebene die verzögerte Außentemperaturanpassung aktiv ist, blinkt der berechnete Außentemperaturwert im Display.

Funktionen	WE	Konfiguration
Verzögerte Außentemperaturanpassung bei fallender Temperatur	0	CO5 -> F05 - 1 Verzögerung/h: 0,2 bis 6,0 °C
Verzögerte Außentemperaturanpassung bei steigender Temperatur	0	CO5 -> F06 - 1 Verzögerung/h: 0,2 bis 6,0 °C

### 16.2.8 Fernbedienung

Die Raumleitgeräte Typ 5257-5<sup>1)</sup>, Typ 5257-51 (Pt 1000-Raumleitgeräte) sowie Typ 5244<sup>1)</sup> (PTC-Raumleitgerät) bieten neben der Messung der Raumtemperatur noch folgende Möglichkeiten der Einflussnahme auf die Regelung:

Auswahl der Betriebsart:	<ul style="list-style-type: none"> <li>- Automatikbetrieb</li> <li>- Tagbetrieb</li> <li>- Nachtbetrieb</li> </ul>
Sollwertkorrektur:	Innerhalb des Nennbetriebs kann der Raumsollwert mit einem stufenlos verstellbaren Drehknopf um bis zu 5 °C abgesenkt oder angehoben werden

Bei aktivem Raumsensor wird mit angeschlossener und aktivierter Fernbedienung die gemessene Raumtemperatur angezeigt, aber nicht zum Regeln genutzt, wenn nicht **Optimierung**, **Adaption** oder **Kurzzeitadaption** aktiviert sind.

Alternativ ist der Anschluss des Raumleitgeräts TROVIS 5570<sup>1)</sup> über den Gerätebus möglich.

Funktionen	WE	Konfiguration
Raumsensor RF1/2	0	CO1, 2 -> F01 - 1

Wenn das Raumleitgerät TROVIS 5570<sup>1)</sup> eingesetzt werden soll, ist zusätzlich folgende Konfiguration erforderlich:

Funktionen	WE	Konfiguration
Gerätebus	0	CO7 -> F01 - 1; Gerätebusadresse
Raumleitgerät TROVIS 5570 in Rk1	0	CO7 -> F03 - 1; Gerätebusadresse
Raumleitgerät TROVIS 5570 in Rk2	0	CO7 -> F04 - 1; Gerätebusadresse

<sup>1)</sup> nicht mehr lieferbar

**i Info**

Die mit dem Drehschalter vorgegebene Einstellung für 'Sollwert Tag' ändert sich bei Sollwertkorrekturen am Raumleitgerät nicht. Nur der berechnete Vorlauftemperatursollwert oder der Raumtemperatursollwert (bei Kurzzeitadaptation) wird angepasst.

Die Auswertung eines an den Klemmen RF angeschlossenen Raumtemperatursensors bei konfiguriertem Raumleitgerät TROVIS 5570 ist für diesen Regelkreis nicht möglich.

## 16.2.9 Optimierung

Für diese Funktion ist ein Raumsensor erforderlich. Der Regler ermittelt in Abhängigkeit von der Gebäudecharakteristik adaptiv die erforderliche Vorheizzeit (maximal 8 Stunden), in der zu Beginn der Nutzungszeit im Referenzraum der 'Sollwert Tag' (Nennraumtemperatur) erreicht wird. In der Aufheizphase wird mit der maximalen Vorlauftemperatur geheizt. Diese wird in 10-°C-Schritten stufenweise aufgebaut. Wenn der 'Sollwert Tag' erreicht ist, greift die witterungsgeführte Regelung.

In Abhängigkeit des Raumsensors schaltet der Regler die Heizung bis zu einer Stunde vor Ende der Nutzungszeit aus. Der Zeitpunkt wird vom Regler so ausgewählt, dass keine wesentliche Unterschreitung der Raumtemperatur bis zum Ende der Nutzungszeit auftritt.

Während der Aufheizphasen und des vorzeitigen Abschaltens der Heizung blinken im Display die Symbole ☀ oder 🌙.

Außerhalb der Nutzungszeiten überwacht der Regler den 'Sollwert Nacht' (reduzierte Raumtemperatur). Bei Unterschreiten des Nachtsollwerts wird mit der maximalen Vorlauftemperatur geheizt, bis die gemessene Raumtemperatur den eingestellten Wert um 1 °C übersteigt.

**i Info**

Sonneneinstrahlung kann zu einer überhöhten Raumtemperatur und damit zu einem vorzeitigen Abschalten der Heizung führen.

Innerhalb eines kurzen Nichtnutzungszeitraums kann ein Absinken der Raumtemperatur zum vorzeitigen Einleiten des Aufheizbetriebs auf den 'Sollwert Tag' führen.

Funktionen	WE	Konfiguration
Raumsensor RF1/2	1	CO1, 2 -> F01 - 1
Außensensor AF1, 2	1	CO1, 2 -> F02 - 1
Optimierung	0	CO1, 2 -> F07 - 1

Parameter	WE	Drehschalter: Wertebereich
Sollwert Tag	20 °C	oben, Mitte: 0 bis 40 °C
Sollwert Nacht	15 °C	oben, Mitte: 0 bis 40 °C

### 16.2.10 Kurzzeitadaption

Durch die Funktionsblockeinstellung CO1, 2 -> F09 - 1 können Reaktionen auf Raumtemperaturabweichungen während des Nenn- oder Reduzierbetriebs erzielt werden.

Der Heizbetrieb wird dann abgeschaltet, wenn die Raumtemperatur den 'Sollwert Tag' oder den 'Sollwert Nacht' um 2 °C überschreitet.

Wenn die Auskühlung des Raums 1 °C über dem 'Sollwert' erreicht hat, wird der Heizbetrieb wieder aufgenommen. Korrekturen des aktuellen Vorlauftemperatur-Sollwerts sind nach Einstellung von 'Zykluszeit' oder 'Verstärkung  $K_p$ '  $\neq 0$  freigegeben. Die 'Zykluszeit' legt den zeitlichen Abstand zwischen kontinuierlichen Vorlauftemperatur-Sollwertkorrekturen um jeweils 1 °C fest. Eine 'Verstärkung  $K_p$ '  $\neq 0$  bewirkt bei plötzlich eintretenden Raumtemperaturabweichungen einen unmittelbaren Vorlauftemperatur-Sollwertsprung. Hierbei empfiehlt es sich, die 'Verstärkung  $K_p$ ' in der Größenordnung von 10,0 einzustellen.

#### **i** Info

*Kühllasten wie Luftzug oder offene Fenster beeinflussen die Regelung.*

*Wenn die Kühllast entfällt, kann es zu kurzfristigem Überheizen der Räume kommen.*

Funktionen	WE	Konfiguration
Raumsensor RF1/2	0	CO1, 2 -> F01 - 1
Außensensor AF1, 2	1	CO1, 2 -> F02 - 1
Kurzzeitadaption	0	CO1, 2 -> F09 - 1
	20 min	Zykluszeit: 0 bis 100 min
	0	$K_p$ (Verstärkung): 0 bis 25

Parameter	WE	Drehschalter: Wertebereich
Sollwert Tag	20 °C	oben, Mitte: 0 bis 40 °C
Sollwert Nacht	15 °C	oben, Mitte: 0 bis 40 °C



## 16.2.11 Kurzzeitadaption ohne Außensensor (raumtemperaturgeführt)

Die Vorlauftemperaturregelung startet mit 'Vorlauf-Sollwert Tag' im Nennbetrieb oder mit 'Vorlauf-Sollwert Nacht' im Reduzierbetrieb, da sich ohne Außensensor keine durch Kennlinien berechneten Sollwerte ergeben. Die 'Zykluszeit' legt den zeitlichen Abstand zwischen kontinuierlichen Vorlauftemperatur-Sollwertkorrekturen um jeweils 1 °C fest. Der Heizbetrieb wird grundsätzlich abgeschaltet, sobald die Raumtemperatur den 'Sollwert Tag' oder den 'Sollwert Nacht' um 2 °C überschreitet. Erst, wenn die Auskühlung des Raums 1 °C über Sollwert erreicht hat, wird der Heizbetrieb wieder aufgenommen. Eine 'Verstärkung  $K_p$ '  $\neq 0$  bewirkt bei plötzlich auftretenden Raumtemperaturabweichungen einen unmittelbaren Vorlauftemperatur-Sollwertsprung. Hierbei empfiehlt es sich, die 'Verstärkung  $K_p$ ' in der Größenordnung 10,0 einzustellen.

Funktionen	WE	Konfiguration
Raumsensor RF1 /2	0	CO1, 2 -> F01 - 1
Außensensor AF1, 2	1	CO1, 2 -> F02 - 0
Kurzzeitadaption	0	CO1, 2 -> F09 - 1
	20 min	Zykluszeit: 1 bis 100 min
	0	$K_p$ (Verstärkung): 0 bis 25
Parameter	WE	Drehschalter: Wertebereich
Sollwert Tag	20 °C	oben, Mitte, unten: 0 bis 40 °C
Sollwert Nacht	15 °C	oben, Mitte, unten: 0 bis 40 °C
Parameter	WE	Parameterebene: Wertebereich
Vorlauf-Sollwert Tag	50 °C	PA1, 2: 5 bis 150 °C
Vorlauf-Sollwert Nacht	30 °C	PA1, 2: 5 bis 150 °C

## 16.2.12 Adaption

Der Regler kann die Heizkennlinie selbstständig an die Gebäudecharakteristik anpassen. Voraussetzung hierfür ist eine Steigungskennlinie (CO1, 2 -> F11 - 0). Der Referenzraum, in dem sich der erforderliche Raumsensor befindetet, wird stellvertretend für das gesamte Gebäude auf den Raumsollwert ('Sollwert Tag') überwacht.

Wenn die gemessene Raumtemperatur im Nennbetrieb im Mittel vom eingestellten Sollwert abweicht, wird in der darauffolgenden Nutzungszeit mit entsprechend veränderter Heizkenn-

liniensteigung geheizt. Der korrigierte Wert wird in PA1, 2 unter 'Steigung, Vorlauf' angezeigt.

### **i** Info

Wenn die Funktion **Kurzzeitadaption** mit kleiner 'Zykluszeit' konfiguriert ist, empfiehlt es sich nicht, zusätzlich die Funktion **Adaption** zu konfigurieren.

Funktionen	WE	Konfiguration
Raumsensor RF1/2	0	CO1, 2 -> F01 - 1
Außensensor AF1, 2	1	CO1, 2 -> F02 - 1
Adaption	0	CO1, 2 -> F08 - 1
4-Punkte-Kennlinie	0	CO1, 2 -> F11 - 0

Parameter	WE	Drehschalter: Wertebereich
Sollwert Tag	20 °C	oben, Mitte: 0 bis 40 °C
Sollwert Nacht	15 °C	oben, Mitte: 0 bis 40 °C

## 16.2.13 Pumpenmanagement

Für eine Heizkreis-Umwälzpumpe kann die Funktion **Pumpenmanagement** genutzt werden. Dies ist in der Regel die Umwälzpumpe UP1. Wenn der Regelkreis Rk1 ein Vorregelkreis ist, steht die Funktion **Pumpenmanagement** für die Umwälzpumpe UP2 zur Verfügung (vgl. Kap. 16.1). Die drehzahlgeregelte Pumpe muss dann an die Binärausgänge BA12 und BA13 (Halbleiterrelais, max. 24 V, 50 mA) angeschlossen werden.

- BA12 schaltet die Pumpe ein oder aus (parallel zum netzseitigen Binärausgang BA1)
- BA13 gibt die Drehzahlregelung während des Nennbetriebs frei oder versetzt die Pumpe während des Reduzierbetriebs in den minimalen Drehzahlbetrieb

### **i** Info

Wenn CO5 -> F07 - 1, CO4 -> F17 - 1 oder CO4 -> F18 - 1 konfiguriert wird, ist die Funktion **Pumpenmanagement** nicht mehr gegeben.

Funktionen	WE	Konfiguration
Pumpenmanagement – Schaltverhalten BA13 <sup>1)</sup>	0	CO5 -> F17 - 1 Drehzahlregelung mit BA13 = EIN freigegeben CO5 -> F17 - 0 Drehzahlregelung mit BA13 = AUS freigegeben
Störmeldeausgang BA13	0	CO5 -> F07 - 0
BA12 während thermischer Desinfektion ein	0	CO4 -> F17 - 0
BA12 während Trinkwasseranforderung ein	0	CO4 -> F18 - 0

<sup>1)</sup> CO5 -> F17 - 0 oder -1 beeinflusst lediglich das Schaltverhalten des BA13.

## 16.2.14 Kälterege lung

### Kälterege lung mit Außensensor

Wenn die Kälterege lung in einem Regelkreis aktiviert wird, ist im jeweiligen Regelkreis zwin gend die 4-Punkte-Kennlinie aktiviert und die Wirkrichtung des Stellausgangs umgekehrt. In PA1 und/oder PA2 lassen sich dann jeweils vier Punkte für einen außentemperaturabhängigen Sollwertverlauf getrennt für den Tag- und den Nachtbetrieb einstellen. Der mit aktiviertem Rücklaufsensor einstellbare 'Fußpunkt Rücklauf temperatur' legt den Einsatzpunkt einer Rücklauf temperatur-Minimalbegrenzung fest: Wenn der Rücklauf temperaturmesswert diesen Einstellwert unterschreitet, wird der Vorlauf temperatursollwert angehoben. Die vier Rücklauf temperaturwerte im 4-Punkte-Kennlinienmenü haben keine Bedeutung.

Funktionen	WE	Konfiguration
Kälterege lung	0	CO1, 2 -> F04 - 1
4-Punkte-Kennlinie	0	CO1, 2 -> F11 - 1

Parameter	WE	Parameterebene: Wertebereich
Außentemperatur	Punkt 1	5 °C
	Punkt 2	15 °C
	Punkt 3	25 °C
	Punkt 4	30 °C
Vorlauf temperatur	Punkt 1	20 °C
	Punkt 2	15 °C
	Punkt 3	10 °C
	Punkt 4	5 °C

## Anhang A (Konfigurationshinweise)

Parameter		WE	Parameterebene: Wertebereich
Reduzierte Vorlauftemperatur	Punkt 1	30 °C	PA1, 2: -5 bis +150 °C
	Punkt 2	25 °C	
	Punkt 3	20 °C	
	Punkt 4	15 °C	
Fußpunkt Rücklauftemperatur		65 °C	PA1, 2: 5 bis 90 °C

### **i** Info

Die Begrenzungsfaktoren der Funktionen **Rücklaufsensor RÜF1/RÜF2** (CO1, 2 -> F03) gelten auch bei der Kälterege lung.

### Kälterege lung ohne Außensensor

Wenn die Kälterege lung in einem Regelkreis ohne Außensensor aktiviert wird, lassen sich in PA1 und/oder PA2 nur die Einstellungsgrenzen für die Tag- und Nachtsollwerte am Drehschalter sowie der 'Fußpunkt Rücklauftemperatur' einstellen.

Funktionen	WE	Konfiguration
Außensensor AF1, 2	1	CO1, 2 -> F01 - 0
Kälterege lung	0	CO1, 2 -> F04 - 1

Parameter	WE	Drehschalter: Wertebereich
Sollwert Tag	20 °C	oben, Mitte: -5 bis +150 °C
Sollwert Nacht	15 °C	oben, Mitte: -5 bis +150 °C

Parameter	WE	Parameterebene: Wertebereich
Minimale Vorlauftemperatur	20 °C	PA1, 2: -5 bis +150 °C
Maximale Vorlauftemperatur	70 °C	PA1, 2: 5 bis 150 °C
Fußpunkt Rücklauftemperatur	65 °C	PA1, 2: 5 bis 90 °C

**i Info**

- Die Begrenzungsfaktoren der Funktionen **Rücklaufsensor RÜF1/RÜF2** (CO1, 2 -> F03) gelten auch bei der Kälterege lung.
- Die Bedarfsanforderung von nachgeschalteten Regelkreisen oder von extern (bei einem Vorregelkreis) basiert auf einer Maximalauswahl. Deshalb sind Anlagen wie z. B. Anlage 3.0 oder über Gerätebus gekoppelte Regler nicht für die Übermittlung des Kältebedarfs geeignet. Der Parameter 'Überhöhung Sollwert Primärtauscherregelung' kann nur höhere, keine niedrigeren Sollwerte im Vorregelkreis generieren.

## 16.2.15 Spreizungsregelung

In den Anlagen 1.0 und 16.0 sorgt die Spreizungsregelung dafür, dass die Förderleistung der Pumpe UP1 durch den 0-bis-10-V-Ausgang in Abhängigkeit der Differenz zwischen der Sekundär-Vorlauf- und der Sekundär-Rücklauftemperatur angepasst wird. In Anlage 1.0 wird mit CO1 -> F23 - 1 hierzu automatisch der Sensoreingang RÜF2 aktiviert. In Anlage 16.0 sind es die Sensoreingänge VF2 und RÜF2, die automatisch aktiviert werden. Der Einflussfaktor  $K_p$  bestimmt die Eingriffshärte des Reglers bei Abweichungen vom Sollwert der Spreizung.

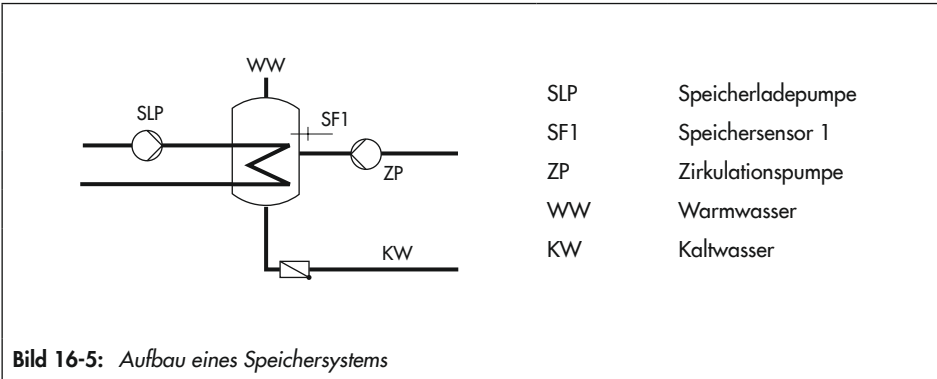
Zur Spreizungsregelung wird der Ausgang Y1 verwendet. Es besteht jedoch die Möglichkeit, den Ausgang Y2 zuzuweisen. Bei Bedarf kann das stetige 0-bis-10-V-Signal auch invertiert werden.

Funktionen	WE	Konfiguration
Spreizungsregelung	0	CO1 -> F23 - 1
	20 °C	Sollwert der Spreizung: 0 bis 50 °C
	1,0	Einflussfaktor $K_p$ : 0,1 bis 10,0
	20 %	Minstdrehzahl: 0 bis 100 %
Y1, Y2 invers	0	CO5' -> F01, F02 - 1
	0 %	Nullpunkt: 0 bis 50 %
Y1, Y2 PWM	0	CO5' -> F10, F11 - 0 (TROVIS 5576 unterstützt kein PWM-Signal) Funktion: „9“ = Spreizungsregelung

## 16.3 Funktionen Trinkwasserkreis

### 16.3.1 Trinkwassererwärmung im Speichersystem

#### Speicherladung starten



Der Regler startet die Speicherladung, wenn die am Sensor SF1 gemessene Wassertemperatur den 'Sollwert Trinkwassertemperatur' um 0,1 °C unterschreitet. Wenn die Vorlauftemperatur in der Anlage höher ist als die gewünschte Ladetemperatur, versucht der Regler bis zu drei Minuten lang, diese heizkreisseitig abzubauen, bevor die Speicherladepumpe in Betrieb gesetzt wird. Wenn kein Heizbetrieb stattfindet oder die Vorlauftemperatur in der Anlage niedriger ist, wird die Speicherladepumpe sofort eingeschaltet.

Wenn die Funktion CO4 -> F15 - 1 (**SLP EIN in Abhängigkeit der Rücklauftemperatur**) aktiviert ist, wird das Primärventil geöffnet, ohne gleichzeitig die Speicherladepumpe zu betreiben. Die Speicherladepumpe wird erst eingeschaltet, wenn die Primär-Rücklauftemperatur die aktuell gemessene Temperatur am Speichersensor SF1 erreicht hat.

Diese Funktion ermöglicht eine Speicherladung bei abgeschalteter Heizungsanlage, z. B. im Sommerbetrieb, ohne dass der Speicher zunächst durch kaltes Vorlaufwasser ausgekühlt wird. Die Speicherladepumpe läuft erst an, wenn am Wärmetauscher eine ausreichende Temperatur ansteht. Wenn die Funktion CO4' -> F03 - 1 (Entladeschutz) aktiviert ist, wird der Ladevorgang abgebrochen, wenn die Ladetemperatur ihren Sollwert trotz voll geöffnetem Ventil nicht erreicht, unter die am SF1 gemessene Temperatur fällt und nicht mehr ansteigt. Jeder Ladevorgang mit voll geöffnetem Ventil wird spätestens nach einer Stunde abgebrochen.

**i Info**

Bei Verwendung eines Speicherthermostats ist anstelle des Parameters 'Trinkwassertemperatur' der Parameter 'Ladetemperatur' als Absolutwert am Drehschalter einstellbar.

**Zeitprogrammgesteuerte Umschaltung der Speichersensoren**

Durch Konfiguration eines zweiten Speichersensors SF2 kann mit dem Funktionsblock CO4 -> F19 - 1 festgelegt werden, dass bei Tagbetrieb im Trinkwasserkreis auf Speichersensor SF1 und bei Nachtbetrieb auf Speichersensor SF2 zurückgegriffen wird. Damit lassen sich zeitprogrammgesteuert unterschiedliche Speichervolumina auf Temperatur halten, auch auf unterschiedlichem Temperaturniveau, wenn sich 'Sollwert Trinkwasser' und 'Haltewert Trinkwasser' unterscheiden.

**Speicherladung stoppen**

Wenn die am Sensor SF1 gemessene Wassertemperatur die Temperatur  $T = \text{'Trinkwassertemperatur'} + \text{'Schaltdifferenz'}$  erreicht hat, stoppt der Regler die Speicherladung. Findet kein Heizbetrieb statt oder ist die Vorlauftemperaturanforderung in der Anlage niedriger, wird das entsprechende Ventil geschlossen.

Die Speicherladepumpe wird nach der Zeit  $t = \text{'Nachlauf Speicherladepumpe'} \times \text{'Ventillaufzeit'}$  abgeschaltet.

Bei Werkseinstellung wird der Speicher bei Unterschreiten einer Speichertemperatur von 60 °C um 5 °C bis auf 65 °C aufgeladen. Die Ladetemperatur errechnet sich aus der Trinkwassertemperatur (60 °C) plus 'Überhöhung Ladetemperatur' (10 °C) zu 70 °C. Wenn der Speicher aufgeladen ist, wird das Heizventil geschlossen und die Ladepumpe läuft für die Zeit  $t$  nach. In der Nichtnutzungszeit wird der Speicher nur dann geladen, wenn die Temperatur 40 °C ('Haltewert Trinkwassertemperatur') unterschreitet. Es wird dann mit 50 °C Ladetemperatur auf 45 °C aufgeladen.

Funktionen	WE	Konfiguration
Speichersensor SF1	1	CO4 -> F01 - 1
Speichersensor SF2		CO4 -> F02 (- 1 mit CO4 -> F19 - 1)
SLP EIN in Abhängigkeit der Rücklauftemperatur	0	CO4 -> F15
Zeitprogrammgesteuerte Speichersensorumschaltung	0	CO4 -> F19 (- 1 mit CO4 -> F02 - 1)
Entladeschutz	0	CO4' -> F03 - 1

## Anhang A (Konfigurationshinweise)

Parameter	WE	Drehschalter: Wertebereich
Sollwert Trinkwassertemperatur oder Ladetemperatur mit CO4 -> F01 - 0	60 °C	unten: min. bis max. Trinkwassertemperatur

Parameter	WE	Parameterebene: Wertebereich
Minimale Trinkwassertemperatur <sup>1)</sup>	40 °C	PA4: 5 bis 90 °C
Maximale Trinkwassertemperatur <sup>1)</sup>	60 °C	PA4: 5 bis 90 °C
Schaltdifferenz <sup>2)</sup>	5 °C	PA4: 0 bis 30 °C
Überhöhung Ladetemperatur <sup>3)</sup>	10 °C	PA4: 0 bis 50 °C
Nachlauf Speicherladepumpe	1,0	PA4: 0 bis 10,0
Haltwert Trinkwassertemperatur	40 °C	PA4: 5 bis 90 °C

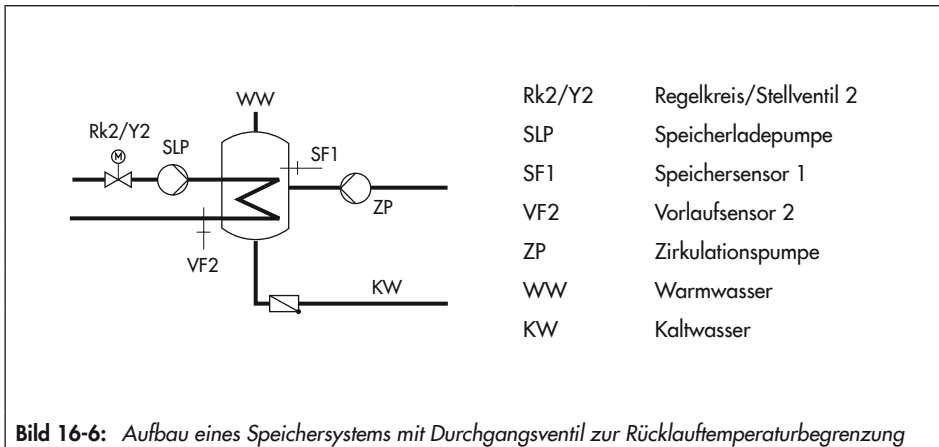
1) Parameter dienen der Eingrenzung des Einstellbereichs Trinkwassertemperatur am Drehschalter

2) Abschaltwert T = Trinkwassertemperatur + Schaltdifferenz

3) Ladetemperatur T = Trinkwassertemperatur + Überhöhung Ladetemperatur

### 16.3.1.1 Trinkwasserkreis nachgeregelt mit Durchgangsventil

In den Anlagen 7.1, 8.1 und 11.1 kann alternativ zur Dreiwegeventilregelung im Trinkwasserkreis folgende Variante mit Durchgangsventil konfiguriert werden:



Durchgangsregelventil und Temperatursensor VF2 dienen in der oben dargestellten Schaltungsvariante ausschließlich der Rücklaufftemperaturbegrenzung. Der Vorregelkreis stellt wie



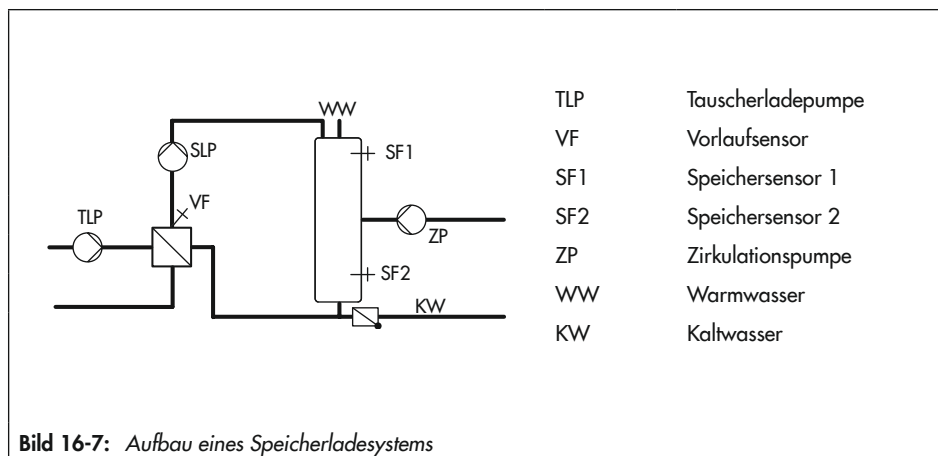
in der Standardschaltung mindestens eine Vorlauftemperatur zur Verfügung, die sich aus 'Sollwert Trinkwassertemperatur' + 'Überhöhung Ladetemperatur' + 'Überhöhung Sollwert Primärtauscherregelung' ergibt.

Die Funktionen und Parameter der Trinkwassererwärmung im Speichersystem werden um nachfolgend aufgeführte Einstellungen ergänzt:

Funktionen	WE	Konfiguration
Trinkwasserkreis nachgeregelt mit Durchgangsventil	0	CO4 -> F20 - 1
Parameter	WE	Parameterebene: Wertebereich
Maximale Rücklauftemperatur	65 °C	PA4: 20 bis 90 °C

## 16.3.2 Trinkwassererwärmung im Speicherladesystem

### Speicherladung starten



Wenn die am Sensor SF1 gemessene Wassertemperatur den 'Sollwert Trinkwassertemperatur' um 0,1 °C unterschreitet, startet der Regler die Speicherladung. Wenn die Vorlauftemperatur in der Anlage höher ist als die gewünschte Ladetemperatur, versucht der Regler bis zu drei Minuten lang, diese heizkreisseitig abzubauen, bevor die Tauscherladepumpe zusammen mit der Speicherladepumpe in Betrieb gesetzt wird.

Wenn kein Heizbetrieb stattfindet oder die Vorlauftemperatur in der Anlage niedriger ist, wird die Tauscherladepumpe unverzüglich eingeschaltet. Wenn am Sensor VF die aktuell gemessene Temperatur am Sensor SF1 erreicht wird, wird die Speicherladepumpe eingeschaltet.

Wenn ein Speicherthermostat verwendet wird, gilt Folgendes:

Wenn am Sensor VF die Temperatur  $T = \text{'Ladetemperatur'} - 5 \text{ } ^\circ\text{C}$  erreicht wird, schaltet die Speicherladepumpe ein. Wenn die Funktion CO4' -> F03 - 1 (Entladeschutz) aktiviert ist, wird der Ladevorgang abgebrochen, wenn die Ladetemperatur ihren Sollwert trotz voll geöffnetem Ventil nicht erreicht, unter die am SF1 gemessene Temperatur fällt und nicht mehr ansteigt. Jeder Ladevorgang mit voll geöffnetem Ventil wird spätestens nach einer Stunde abgebrochen.

---

### **i** Info

*Bei Verwendung eines Speicherthermostats ist anstelle des Parameters 'Trinkwassertemperatur' der Parameter 'Ladetemperatur' als Absolutwert am Drehschalter einstellbar.*

---

Bei aktiviertem Vorlaufsensor VF4 wird mit dem Einschalten der Speicherladepumpe der Sollwert im Tauscherladekreis durch die Regelabweichung im Speicherladekreis beeinflusst:

Wenn die am Vorlaufsensor VF4 gemessene Temperatur kleiner ist als die gewünschte Ladetemperatur, wird der Sollwert im Tauscherladekreis schrittweise um  $1 \text{ } ^\circ\text{C}$  angehoben.

Wenn der Sollwert im Tauscherladekreis den Parameterwert 'Maximale Ladetemperatur' erreicht, erfolgt keine weitere Anhebung mehr; es wird eine Error-Meldung „Err 4“ generiert.

---

### **i** Info

*Der am Ende einer Speicherladung aktuelle Sollwert im Tauscherladekreis wird zu Beginn der nächsten Speicherladung wieder herangezogen.*

---

Sind Nutzungszeiten für die Trinkwassererwärmung definiert, gilt der über Drehschalter eingestellte 'Sollwert Trinkwassertemperatur' während dieser Nutzungszeiten.

Außerhalb der Nutzungszeiten wird der Parameter 'Haltewert Trinkwassertemperatur' zugrunde gelegt. Dies gilt nicht bei Verwendung eines Speicherthermostats.

### **Zeitprogrammgesteuerte Umschaltung der Speichersensoren**

Wenn zwei Speichersensoren konfiguriert sind, wird mit CO4 -> F19 - 1 festgelegt, dass bei Tagbetrieb im Trinkwasserkreis auf Speichersensor SF1 und bei Nachtbetrieb auf Speichersensor SF2 zurückgegriffen wird. Damit lassen sich zeitprogrammgesteuert unterschiedliche Speichervolumina auf Temperatur halten, auch auf unterschiedlichem Temperaturniveau, wenn sich 'Sollwert Trinkwasser' und 'Haltewert Trinkwasser' unterscheiden.

### Speicherladung stoppen

Wenn die am Sensor SF2 gemessene Wassertemperatur die Temperatur  $T = \text{'Trinkwassertemperatur'} + \text{'Schaltdifferenz'}$  erreicht hat, stoppt der Regler die Speicherladung. Die Tauscherladepumpe wird dabei zuerst abgeschaltet.

Wenn kein Heizbetrieb stattfindet oder die Vorlauftemperaturenanforderung in der Anlage niedriger ist, wird das entsprechende Ventil zugefahren. Die Speicherladepumpe wird nach Ablauf der Zeit  $t = \text{'Nachlauf Speicherladepumpe'} \times \text{'Ventillaufzeit'}$  abgeschaltet.

Funktionen	WE	Konfiguration
Speichersensor SF1	1	CO4 -> F01 - 1
Speichersensor SF2	1	CO4 -> F02 - 1
Vorlaufsensor VF4	0	CO4 -> F05
Zeitprogrammgesteuerte Speichersensorm-schaltung	0	CO4 -> F19
Entladeschutz	0	CO4' -> F03 - 1

Parameter	WE	Drehhalter: Wertebereich
Sollwert Trinkwassertemperatur oder Ladetemperatur mit CO4 -> F01 - 0	60 °C	unten: min. bis max. Trinkwassertemperatur

Parameter	WE	Parameterebene: Wertebereich
Minimale Trinkwassertemperatur <sup>1)</sup>	40 °C	PA4: 5 bis 90 °C
Maximale Trinkwassertemperatur <sup>1)</sup>	60 °C	PA4: 5 bis 90 °C
Schaltdifferenz <sup>2)</sup>	5 °C	PA4: 0 bis 30 °C
Überhöhung Ladetemperatur <sup>3)</sup>	10 °C	PA4: 0 bis 50 °C
Maximale Ladetemperatur	80 °C	PA4: 20 bis 150 °C (nur mit VF4)
Nachlauf Speicherladepumpe	1,0	PA4: 0 bis 10,0
Haltewert Trinkwassertemperatur	40 °C	PA4: 5 bis 90 °C

1) Parameter dienen der Eingrenzung des Einstellbereichs Trinkwassertemperatur am Drehhalter

2) Abschaltwert  $T = \text{'Trinkwassertemperatur'} + \text{'Schaltdifferenz'}$

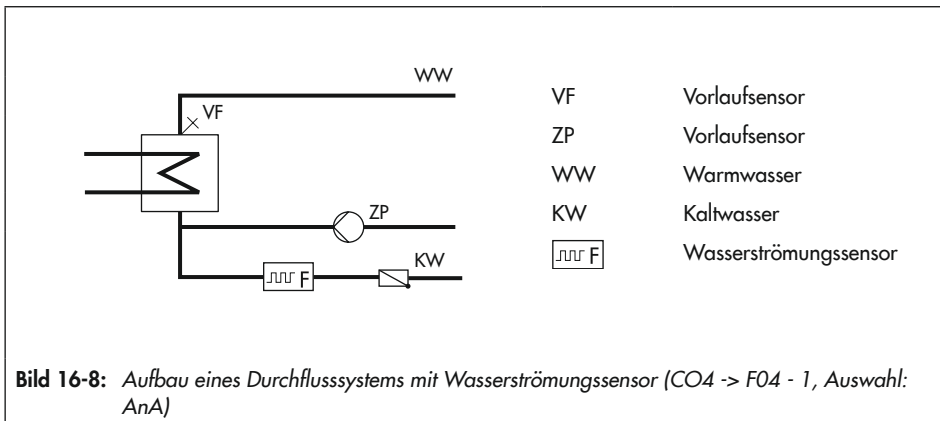
3) Ladetemperatur  $T = \text{'Trinkwassertemperatur'} + \text{'Überhöhung Ladetemperatur'}$

### 16.3.2.1 Kaltladeschutz

In Anlage 1.1 sorgt die Funktion Kaltladeschutz dafür, dass eine Speicherladung erst dann eingeleitet wird, wenn eine ausreichend hohe Primär-Vorlauftemperatur ansteht. Mit CO4 -> F22 - 1 wird automatisch der Eingang FG2 zur Messung der Primär-Vorlauftemperatur aktiviert. Wenn die gemessene Primär-Vorlauftemperatur z. B. aufgrund einer ausgekühlten Zuleitung zu Beginn einer Speicherladung kleiner ist als die gemessene Speichertemperatur, nimmt das Heizkreisventil zuerst nur die parametrisierte Stellung ein. Erst, wenn die Primär-Vorlauftemperatur dadurch hoch genug angestiegen ist, wird die Speicherladung im absoluten Vorrangbetrieb freigegeben. Wenn Parallelbetrieb erforderlich ist, muss dieser zusätzlich konfiguriert werden.

Funktionen	WE	Konfiguration
Kaltladeschutz	0	CO4 -> F22 - 1
	10 %	Ventilstellung: 1 bis 100 %
Pumpenparallellauf	0	CO4 -> F06 - 1
	10 min	Abbruch Parallellauf bei Regelabweichung: 0 bis 10 min
	40 °C	Vorlauf-Grenztemperatur für Parallellauf: 20 bis 90 °C

### 16.3.3 Trinkwassererwärmung im Durchflusssystem



Ohne Strömungssensor oder Fließdruckschalter ist die Regelung der gewünschten Trinkwassertemperatur am Sensor VF nur während der Nutzungszeiträume der Zirkulationspumpe ZP aktiv. Mit einem Strömungssensor oder Fließdruckschalter ist es dem Regler möglich, Beginn und Ende der Trinkwasserentnahme zu erkennen. Durch das Löschen aller Nutzungszeiträume der Zirkulationspumpe ist es dann möglich, die Regelung der gewünschten Trinkwassertemperatur ausschließlich während der Trinkwasserentnahme aktiv werden zu lassen. Wenn die Regelung mit Wasserströmungssensor konfiguriert wird, wird automatisch die Dämpfung im Trinkwasserkreis (CO4 -> F13 - 1) aktiviert und auf 8 °C voreingestellt.

**i Info**

Außerhalb von Nutzungszeiten der Trinkwassererwärmung wird der 'Haltewert Trinkwassertemperatur' geregelt.

Funktionen	WE	Konfiguration
Wasserströmungssensor	0	CO4 -> F04 - 1  AnA (Wasserströmungssensor), bin (Fließdruckschalter)
Parameter	WE	Drehschalter: Wertebereich
Sollwert Trinkwassertemperatur	60 °C	unten: min. bis max. Trinkwassertemperatur
Parameter	WE	Parameterebene: Wertebereich
Haltewert Trinkwassertemperatur	40 °C	PA4: 5 bis 90 °C
Minimale Trinkwassertemperatur	40 °C	PA4: 5 bis 90 °C
Maximale Trinkwassertemperatur	60 °C	PA4: 5 bis 90 °C

### 16.3.4 Trinkwassererwärmung mit Solarsystem

Die Anlagen 1.3, 1.4, 1.7, 1.8, 2.3, 2.4, 3.3, 3.4, 4.3, 10.3, 11.3 und 11.4 sind mit einem Solarsystem zur Trinkwassererwärmung ausgestattet. In diesen Anlagen wird die Temperaturdifferenz zwischen dem Speichersensor SF3 und dem Sensor am Sonnenkollektor VF3 ermittelt. Der Parameter 'Solarkreispumpe ein' legt die minimale Temperaturdifferenz zwischen den Sensoren VF3 und SF3 fest, die zum Einschalten der Solarkreispumpe vorhanden sein muss. Unterschreitet die Temperaturdifferenz den Parameter 'Solarkreispumpe aus', wird der Betrieb der Solarkreispumpe eingestellt. Darüber hinaus wird die Solarkreispumpe grundsätzlich ausgeschaltet, wenn entweder die am Sensor SF3 gemessene Wassertemperatur den

Parameter 'Maximale Speichertemperatur' erreicht hat oder die Kollektortemperatur über 120 °C ansteigt.

### **i** Info

*Die Nutzungszeiten des Trinkwasserkreises beeinflussen den Betrieb des Solarsystems nicht.*

Die Betriebsstunden der Solarkreispumpe werden nach Eingabe der Schlüsselzahl 1999 in der erweiterten Betriebsebene angezeigt (vgl. Kapitel „Betrieb“).

Parameter	WE	Parameterebene: Wertebereich
Solarkreispumpe ein	10 °C	PA4: 1 bis 30 °C
Solarkreispumpe aus	3 °C	PA4: 0 bis 30 °C
Maximale Speichertemperatur	80 °C	PA4: 20 bis 90 °C

### 16.3.5 Zwischenheizbetrieb

Die Aktivierung dieser Funktion ist nur in den Anlagen 2.x, 4.1 bis 4.5 und 8.x möglich. Mit der Einstellung CO4 -> F07 - 1 wird der Heizbetrieb im UP1-Heizkreis nach 20 Minuten Vorrang (Aus-Zeit während der Trinkwassererwärmung) für die Dauer von 10 Minuten wieder aufgenommen. Mit CO4 -> F07 - 0 hat die Speicherladung unbegrenzt Vorrang vor dem Heizbetrieb im UP1-Heizkreis.

Funktionen	WE	Konfiguration
Zwischenheizbetrieb	1	CO4 -> F07 - 1

### 16.3.6 Parallellauf der Pumpen

Die Aktivierung dieser Funktion ist nur in den Anlagen 2.1 bis 2.4, 4.1 bis 4.5 und 8.x möglich. Mit der Einstellung CO4 -> F06 - 1 bleibt die Umwälzpumpe UP1 während der Trinkwassererwärmung eingeschaltet. Davon ausgenommen sind Betriebssituationen, in denen die aktuelle Vorlauftemperaturanforderung des Pumpenkreises niedriger ist als die einstellbare 'Vorlauf-Grenztemperatur für Parallellauf'. In diesem Fall ist der Vorrangbetrieb – ggf. mit Zwischenheizten – aktiv. Wenn ein einmal eingeleiteter Parallellauf auch nach Ablauf der Zeitspanne 'Abbruch Parallellauf bei Regelabweichung' noch Regelabweichungen größer 5 °C zur Folge hat, wird der Parallellauf für 10 Minuten außer Kraft gesetzt und Vorrangbetrieb gefahren. Ein einmal eingeleiteter Parallellauf bleibt bei der Einstellung 'Abbruch Parallellauf bei Regelabweichung' 0 min trotz Regelabweichung erhalten.

Funktionen	WE	Konfiguration
Pumpenparallellauf	0	CO4 -> F06 - 1
	10 min	Abbruch Parallellauf bei Regelabweichung: 0 bis 10 min
	40 °C	Vorlauf-Grenztemperatur für Parallellauf: 20 bis 90 °C

### 16.3.7 Zirkulationspumpe bei Speicherladung

Mit der Einstellung CO4 -> F11 - 1 arbeitet die Zirkulationspumpe auch bei Speicherladung gemäß dem eingestellten Zeitprogramm weiter.

Mit der Einstellung CO4 -> F11 - 0 wird die Zirkulationspumpe mit Einschalten der Speicherladepumpe abgeschaltet. Erst nach Abschalten der Speicherladepumpe arbeitet die Zirkulationspumpe wieder gemäß dem eingestellten Zeitprogramm.

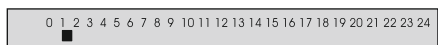
Funktionen	WE	Konfiguration
Betrieb der Zirkulationspumpe bei Speicherladung	0	CO4 -> F11

### 16.3.8 Vorrangschaltung

Bei vielen Fernwärmanlagen mit primärseitiger Trinkwassererwärmung deckt die zugeteilte Wassermenge nicht gleichzeitig Trinkwassererwärmung und Heizbetrieb ab. Die erforderliche Leistung zur Trinkwassererwärmung muss dann bei hohen Heizlasten der Heizung entzogen werden, und zwar so lange, bis die Trinkwasseranforderung beendet ist.

Der Heizbetrieb soll jedoch nicht einfach unterbrochen werden, sondern es soll nur so viel Energie umgeleitet werden, wie die Trinkwassererwärmung benötigt. Die Vorrangschaltungen **Inversregelung** und **Absenkbetrieb** ermöglichen dies.

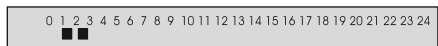
Wenn sich in der Anlage mehrere Heizkreise mit Regelventil befinden, können die Vorrangschaltungen **Inversregelung** und **Absenkbetrieb** heizkreisabhängig aktiviert werden:



Rk1



Rk2



Rk1 + Rk2

### 16.3.8.1 Inversregelung

Bei allen Anlagen mit Trinkwassererwärmung und mindestens einem Heizkreis mit Regelventil ermöglicht die Inversregelung der Trinkwassererwärmung den Vorrang. Mit der Einstellung CO4 -> F08 - 1 wird die Temperatur am Sensor VFx im Trinkwasserkreis überwacht.

In Anlagen ohne Sensor VFx im Trinkwasserkreis (z. B. Anl 4.5, 11.0) wird direkt die Temperatur am Speichersensor SF1 überwacht. Wenn auch nach Ablauf der Zeitspanne 'Aktivierung Vorrang bei Regelabweichung' noch Regelabweichungen auftreten, werden die Sollwerte der ausgewählten Heizkreise mit Regelventil minütlich schrittweise bis auf minimal 5 °C Vorlauftemperatur-Sollwert reduziert. Die Eingriffshärte des Reglers wird durch den 'Einflussfaktor' bestimmt.

Mit der Einstellung 'Aktivierung Vorrang bei Regelabweichung' = 0 wird der Vorrangbetrieb unabhängig vom Zeit- und Temperaturverhalten der Anlage eingeleitet. Die Regelventile aller ausgewählten Heizkreise werden geschlossen.

Funktionen	WE	Konfiguration
Vorrang durch Inversregelung	0	CO4 -> F08 - 1
	2 min	Aktivierung Vorrang bei Regelabweichung: 0 bis 10 min
	1,0	Einflussfaktor:0,1 bis 10,0 Regelkreisauswahl: Rk1, Rk2, Rk1 + Rk2 (s. o.)
Vorrang durch Absenkbetrieb	0	CO4 -> F09 - 0

### 16.3.8.2 Absenkbetrieb

Bei allen Anlagen mit Trinkwassererwärmung und mindestens einem Heizkreis mit Regelventil ermöglicht der Absenkbetrieb der Trinkwassererwärmung den Vorrang.

Mit der Einstellung CO4 -> F09 - 1 wird die Temperatur am Sensor VFx im Trinkwasserkreis überwacht. In Anlagen ohne Sensor VFx im Trinkwasserkreis (z. B. Anl 4.5, 11.0) wird direkt die Temperatur am Speichersensor SF1 überwacht. Wenn auch nach Ablauf der Zeitspanne 'Aktivierung Vorrang bei Regelabweichung' noch Regelabweichungen auftreten, werden die Sollwerte der ausgewählten Heizkreise mit Regelventil in den Reduzierbetrieb versetzt.

Mit der Einstellung 'Aktivierung Vorrang bei Regelabweichung' = 0 wird der Vorrangbetrieb unabhängig vom Zeit- und Temperaturverhalten der Anlage bei allen ausgewählten Heizkreisen eingeleitet.



Funktionen	WE	Konfiguration
Vorrang durch Inversregelung	0	CO4 -> F08 - 0
Vorrang durch Absenkbetrieb	0	CO4 -> F09 - 1
	2 min	Aktivierung Vorrang bei Regelabweichung: 0 bis 10 min Regelkreisauswahl: Rk1, Rk2, Rk1 + Rk2 (s. o.)

### 16.3.9 Trinkwasserspeicher zwangsweise laden

Um zu Beginn der Nutzungszeit der Heizkreise die gesamte Netzleistung für die Raumheizung zur Verfügung stellen zu können, werden vorhandene Speicher eine Stunde vor Beginn der Nutzungszeit der Heizkreise geladen.

Bezogen auf den einzelnen Regler bedeutet das: wenn die Wassertemperatur im Speicher niedriger ist als der festgelegte Abschaltwert  $T = \text{'Trinkwassertemperatur'} + \text{'Schaltdifferenz'}$ , wird eine Speicherladung eingeleitet. Wenn sich der Trinkwasserkreis zum Zeitpunkt des Nutzungszeitbeginns des Heizkreises/der Heizkreise in Nichtnutzung befindet, wird die Zwangsladung nicht durchgeführt.

#### **i** Info

*Bei Verwendung eines Speicherthermostats ist diese Funktion nicht verfügbar.*

### 16.3.10 Thermische Desinfektion des Trinkwasserspeichers

Bei allen Anlagen mit Trinkwassererwärmung wird an einem ausgewählten Wochentag oder täglich eine thermische Desinfektion des Trinkwassers durchgeführt.

- Bei Anlagen mit Trinkwasserspeicher wird dieser unter Berücksichtigung des Parameters 'Überhöhung Ladetemperatur' (oder 'Überhöhung Sollwert', je nach Anlage) auf die eingestellte Desinfektionstemperatur aufgeheizt. Der Vorgang beginnt zu der eingestellten 'Startzeit' und endet spätestens bei der 'Stopzeit'.
- Bei Anlagen mit Trinkwassererwärmung im Durchflusssystem bleibt die Regelung unter Berücksichtigung des Funktionsblockparameters 'Überhöhung Sollwert' so lange aktiv, bis die Zirkulationsleitung, gemessen an SF1, die eingestellte Desinfektionstemperatur erreicht hat, sofern der Vorgang nicht vorzeitig mit Erreichen der 'Stopzeit' abgebrochen wird.

Die 'Haltezeit Desinfektionstemperatur' bestimmt, wie lange die Desinfektionstemperatur innerhalb des eingestellten Zeitraums gehalten werden muss, damit der Vorgang als erfolgreich gewertet wird. Ist die 'Haltezeit Desinfektionstemperatur'  $\neq 0$ , findet während der thermischen Desinfektion kein Zwischenheizbetrieb mehr statt.

Wenn Start- und Stoppzeit identisch sind, wird der Vorgang abhängig vom Schaltzustand des Binäreingangs BE17 am voreingestellten Wochentag oder täglich gesteuert: mit BE17 = EIN, wahlweise auch BE17 = AUS, beginnt der Vorgang. Er endet spätestens mit der nächsten Änderung des Schaltzustands des Binäreingangs.

Wenn zum Ende der thermischen Desinfektion die 'Desinfektionstemperatur' nicht erreicht ist, wird die Error-Meldung „Err 3“ generiert. Wenn die verbleibende Zeit zum Erreichen der Desinfektionstemperatur kleiner ist als die eingestellte 'Haltezeit Desinfektionstemperatur', kann dies auch vorzeitig erfolgen. Wenn die nächste thermische Desinfektion erfolgreich verläuft, wird die Fehlermeldung automatisch zurückgesetzt.

Die Einstellung der thermischen Desinfektion zur Verminderung des Legionellenrisikos hat folgende Auswirkungen:

- Hohe Rücklauftemperaturen während der Desinfektionsphase (Aussetzung der Rücklauf Temperaturbegrenzung)
- Hohe Trinkwassertemperaturen nach Beendigung der thermischen Desinfektion
- Die Wärmetauscherleistung kann durch Kalkausfall negativ beeinflusst werden.

---

### **i** Info

- Bei Verwendung eines Speicherthermostats ist diese Funktion nicht verfügbar.
  - Bei Reglern, die über einen Gerätebus miteinander verknüpft sind, wird auch während der thermischen Desinfektion in einem Sekundärregler die Rücklauf Temperaturbegrenzung im Primärregelkreis ausgesetzt.
  - Während der thermischen Desinfektion wird die Zirkulationspumpe ZP zwangsweise eingeschaltet.
-

Funktionen	WE	Konfiguration
Speichersensor 1	1	CO4 -> F01 - 1
Thermische Desinfektion	0 Mittwoch 00:00 04:00 70,0 °C 10,0 °C 0 min EIN	CO4 -> F14 - 1 Montag, Dienstag, ..., täglich Beginn: frei einstellbar in 15-Minuten-Schritten Ende: frei einstellbar in 15-Minuten-Schritten Desinfektionstemperatur: 60,0 bis 90,0 °C Überhöhung Sollwert: 0,0 bis 50,0 °C <sup>1)</sup> Dauer: 0 bis 255 min Aktiv bei BE = EIN, AUS (Beginn der Desinfektion mit BE17) <sup>2)</sup>

<sup>1)</sup> nur Anl. 1.9, 11.0 und 11.9

<sup>2)</sup> Funktion von BE17 nur bei Zeiteinstellung 00:00 - 00:00 Uhr möglich

### 16.4 Anlagenübergreifende Funktionen

#### 16.4.1 Automatische Sommer-Winterzeitmumschaltung

Die Umschaltung erfolgt automatisch am letzten Sonntag im März um 2:00 Uhr und am letzten Sonntag im Oktober um 3:00 Uhr.

Funktionen	WE	Konfiguration
Sommer-/Winterzeitmumschaltung	1	CO5 -> F08 - 1

#### 16.4.2 Frostschutz

Frostschutztechnische Maßnahmen werden wirksam, wenn die Außentemperatur unter den Frostschutzgrenzwert fällt. Die Schaltdifferenz zur Aufhebung der frostschutztechnischen Maßnahmen beträgt jeweils 1 °C.

- Frostschutzprogramm I (eingeschränkter Frostschutz): Frostschutztechnische Maßnahmen werden nur eingeleitet, wenn sich alle Heizkreise einer Anlage im Stand-by-Modus befinden. Die Umwälzpumpen werden zwangsweise eingeschaltet und deren Vorlauftemperatur-Sollwerte auf 10 °C gesetzt. Im Trinkwasserkreis wird die Zirkulationspumpe nur dann zwangsweise eingeschaltet, wenn in allen Heizkreisen über den Betriebsartenschalter der Standby-Modus ausgewählt ist. Wenn die Speichertemperatur unter 5 °C sinkt, wird der Speicher auf 10 °C nachgeladen.
- Frostschutzprogramm II: Die Heizkreis-Umwälzpumpen werden grundsätzlich zwangsweise eingeschaltet. Die Vorlauftemperatur-Sollwerte aller im Haltebetrieb oder Stand-by-Modus befindlichen Heizkreise werden auf 10 °C gesetzt. Im Trinkwasserkreis wird grundsätzlich die Zirkulationspumpe eingeschaltet. Wenn die Speichertemperatur unter 5 °C fällt, wird der Speicher auf 10 °C nachgeladen.

Funktionen	WE	Konfiguration
Frostschutzprogramm I		CO5 -> F09 - 0
	3 °C	Frostschutzgrenzwert: -15 bis +3 °C
Frostschutzprogramm II		CO5 -> F09 - 1
	3 °C	Frostschutzgrenzwert: -15 bis +3 °C

**i Info**

Der frostschutzbedingte Betrieb einer Pumpe, eines Heizkreises oder des Trinkwasserkreises liegt nur vor, wenn das Frostschutzsymbol ❄ im Display angezeigt wird.

Bei Festwertregelung ohne Außensensor findet keine Frostschutzüberwachung im Stand-by-Modus statt.

### 16.4.3 Zwangslauf der Pumpen

Wenn die Heizkreispumpen 24 Stunden nicht aktiviert wurden, wird ein Zwangslauf zwischen 12:02 und 12:03 Uhr gestartet, um ein Festsitzen der Pumpen bei längerem Stillstand zu vermeiden. Im Trinkwasserkreis läuft die Zirkulationspumpe zwischen 12:04 und 12:05 Uhr, die übrigen Pumpen laufen zwischen 12:05 und 12:06 Uhr.

### 16.4.4 Rücklauftemperaturbegrenzung

Als Indikator für die Energieausnutzung dient die Temperaturdifferenz zwischen Netzvor- und -rücklauf. Je größer die Differenz, desto höher ist die Ausnutzung. Ein Rücklaufsensord ist bei vorgegebenen Netzvorlauftemperaturen zur Bewertung der Temperaturdifferenz ausreichend. Die Rücklauftemperatur kann entweder außentemperaturabhängig (gleitend) oder auf einen Festwert begrenzt werden. Wenn die am Rücklaufsensord RÜF gemessene Rücklauftemperatur den Rücklauftemperatur-Grenzwert überschreitet, wird der Sollwert der Vorlauftemperatur (Vorlauftemperatur Heizung, Ladetemperatur) vermindert. Auf diese Weise wird der Primär-volumenstrom verkleinert und die Rücklauftemperatur sinkt. Bei den Anlagen 2.x, 3.1-3.4, 4.1-4.3, 7.x und 8.x wird während der Trinkwassererwärmung der Parameter 'Maximale Rücklauftemperatur' der Ebene PA4 zur Begrenzung im Primärkreis herangezogen, wenn dieser größer ist als der für den Primärkreis gültige. In den Anlagen 7.x und 8.x mit zusätzlichem Rücklaufsensord RÜF2 wird ein in der Ebene PA4 kleiner eingestellter Parameter 'Maximale Rücklauftemperatur' zunächst nur eine Begrenzung im Trinkwasserkreis zur Folge haben; die Rücklauftemperaturbegrenzung im Primärkreis greift erst dann, wenn der dort gültige, höhere Rücklauftemperaturgrenzwert verletzt wird. Der Begrenzungsfaktor bestimmt jeweils die Eingriffshärte des Reglers bei Grenzwertverletzungen (PI-Algorithmus).

Wenn ausschließlich P-Verhalten erforderlich ist, ist CO5 -> F16 - 1 einzustellen. Dadurch wird der I-Anteil im Rücklauftemperatur-Begrenzungsalgorithmus aller Regelkreise des Reglers abgeschaltet.

Wenn die Rücklauftemperaturbegrenzung aktiv ist, blinkt die Sollwertanzeige (Vorlauftemperatur Heizung, Ladetemperatur) des betreffenden Regelkreises.

### **i** Info

Bei witterungsgeführter Regelung mit Steigungskennlinie wird durch Gleichsetzen der beiden Parameter 'Fußpunkt Rücklauftemperatur' und 'Maximale Rücklauftemperatur' (PA1, 2) die Rücklauftemperatur auf den Festwert begrenzt.

### **!** HINWEIS

#### **Zugriff gesperrt bei CO5 -> F00 . 1!**

Wenn der Regler CO5 -> F00 . 1 signalisiert, sind alle Zugriffe auf die Rücklauf-, Volumenstrom- und Leistungseinstellungen gesperrt.

Funktionen	WE	Konfiguration
Rücklaufsensor RÜF1, 2	1	CO1, 2, 4 -> F03 - 1
	1,0	Begrenzungsfaktor: 0,1 bis 10,0
Rücklauftemperaturbegrenzung mit P-Algorithmus	0	CO5 -> F16

Parameter	WE	Parameterebene: Wertebereich
Steigung, Rücklauf	1,2	PA1, 2: 0,2 bis 3,2
Niveau, Rücklauf	0,0 °C	PA1, 2: -30 bis +30 °C
Fußpunkt Rücklauftemperatur	65 °C	PA1, 2: 5 bis 90 °C
Maximale Rücklauftemperatur	65 °C	PA1, 2: 5 bis 90 °C
Maximale Rücklauftemperatur	65 °C	PA4: 5 bis 90 °C

oder:

Rücklauftemperatur Punkt 1 bis 4	65 °C	PA1, 2: 5 bis 90 °C
----------------------------------	-------	---------------------

### **i** Info

Zur Einhaltung des Rücklauftemperatur-Grenzwerts ist Folgendes zu beachten:

- Die gewählte Heizkennlinie darf nicht zu steil sein.
- Die gewählte Drehzahl der Umwälzpumpen darf nicht zu hoch sein.
- Die Heizungsanlagen müssen abgeglichen sein.

## 16.4.5 Kondensat-Anstauregelung

Die Aktivierung der Funktion **Begrenzung der Regelabweichung für AUF-Signal** verhindert insbesondere problematische Übertemperaturen beim Anfahren von Kondensat-Anstauanlagen. Die Reaktion des Reglers auf Sollwertabweichungen, die ein Auffahren des Primärventils zur Folge haben, wird gedämpft. Die Reaktion des Reglers auf Sollwertabweichungen, die ein Zufahren des Stellventils zur Folge haben, wird nicht beeinflusst.

Funktionen	WE	Konfiguration
Begrenzung der Regelabweichung für AUF-Signal	0 3 °C	CO1, 2, 4 -> F13 - 1 maximale Regelabweichung: 3 bis 10 °C

### **i** Info

Die Funktion **Kondensat-Anstauregelung** kann nur aktiviert werden, wenn keine **Zweipunkt-Regelung** konfiguriert ist, also wenn CO1, 2, 4 -> F12 - 1.

## 16.4.6 Dreipunkt-Regelung

Die Vorlauftemperatur wird mit einem PI-Algorithmus geregelt. Das Ventil reagiert auf Impulse, die der Regler bei einer bestehenden Regelabweichung aussendet. Insbesondere die Länge des ersten Impulses hängt von der Größe der Regelabweichung und der gewählten 'Verstärkung  $K_p$ ' ab (die Impulslänge steigt mit steigendem  $K_p$ ). Impulslänge sowie Pausenzeit ändern sich dann stetig, bis die Regelabweichung aufgehoben ist.

Die Pausenzeit zwischen den einzelnen Impulsen wird maßgeblich durch die 'Nachstellzeit  $T_N$ ' beeinflusst (die Pausenzeit steigt mit steigendem  $T_N$ ).

Die 'Ventillaufzeit  $T_V$ ' gibt die Zeit an, in der das Ventil den Bereich von 0 bis 100 % durchläuft.

Funktionen	WE	Konfiguration
Regelungsart	1	CO1, 2, 4 -> F12 - 1
Dreipunkt/0 bis 10 V	2,0 120 s 35 s	$K_p$ (Verstärkung): 0,1 bis 50,0 $T_N$ (Nachstellzeit): 1 bis 999 s $T_V$ (Ventillaufzeit): 15 bis 240 s

## 16.4.7 Zweipunkt-Regelung

Die Vorlauftemperatur kann z. B. durch Ein- und Ausschalten eines Brenners geregelt werden. Wenn die Vorlauftemperatur den Sollwert um  $T = 0,5 \times$  'Schaltdifferenz' unterschreitet, wird der Brenner vom Regler eingeschaltet. Wenn der Sollwert um  $T = 0,5 \times$  'Schaltdifferenz' überschritten wird, wird der Brenner wieder abgeschaltet.

Je größer die gewählte 'Schaltdifferenz' ist, umso geringer ist die Schalthäufigkeit. Durch Vorgabe der 'minimalen Einschaltzeit' bleibt ein einmal eingeschalteter Brenner unabhängig vom Temperaturverlauf zwangsweise für diese Zeit eingeschaltet. Ein aufgrund der Temperaturverhältnisse abgeschalteter Brenner bei vorgegebener 'minimaler Ausschaltzeit' bleibt unabhängig vom Temperaturverlauf zwangsweise für diese Zeitvorgabe abgeschaltet.

Funktionen	WE	Konfiguration
Regelungsart Dreipunkt/0 bis 10 V	1	CO1, 2, 4 -> F12 - 0
	5 °C	Schaltdifferenz: 1 bis 30 °C
	2 min	minimale Einschaltzeit: 0 bis 10 min
	2 min	minimale Ausschaltzeit: 0 bis 10 min

## 16.4.8 Stetige Regelung

Die Vorlauftemperatur kann mit einem PID-Algorithmus geregelt werden. Das Ventil erhält vom Regler ein analoges 0-bis-10-V-Signal. Der Proportionalanteil bewirkt bei einer bestehenden Regelabweichung sofort eine Änderung des 0-bis-10-V-Signals (je größer  $K_p$ , desto größer die Änderung). Der integrale Anteil kommt erst mit der Zeit zur Wirkung:  $T_N$  steht für die Zeit, die vergeht, bis der I-Anteil das Ausgangssignal in dem Maße verändert hat, wie es durch den P-Anteil unmittelbar erfolgt ist (je größer  $T_N$ , desto geringer die Änderungsgeschwindigkeit). Durch den D-Anteil fließt jede Änderung der Regelabweichung verstärkt in das Ausgangssignal mit ein (je größer  $T_v$ , desto stärker die Änderung).

Funktionen	WE	Konfiguration
Regelungsart Dreipunkt/0 bis 10 V	1	CO1, 2, 4 -> F12 - 1
	2,0	$K_p$ (Verstärkung): 0,1 bis 50,0
	120 s	$T_N$ (Nachstellzeit): 1 bis 999 s
	0 s	$T_v$ (Vorhaltezeit): 0 bis 999 s
	35 s	$T_y$ (Ventillaufzeit): 15 bis 240 s



## 16.4.9 Regelkreis/Regler über Binäreingang freigeben

Die Freigabe einzelner Regelkreise oder des Reglers über Binäreingang zeigt ausschließlich dann Wirkung, wenn sich die betreffenden Regelkreise in der Betriebsart Automatik (Symbol  $\ominus$ ) befinden. Ein freigegebener Regelkreis arbeitet immer im Automatikbetrieb; ein ausgeschalteter Regelkreis verhält sich, als wäre er in den Betriebsmodus 'Stand-by' versetzt worden. Für die externe Bedarfsverarbeitung bleibt er jedoch in jedem Fall aktiv. Die Freigabe über Binäreingang kann wahlweise bei offenem ( $bE = 0$ ) oder bei geschlossenem ( $bE = 1$ ) Binäreingang erfolgen.

### **i** Info

- Bei Anlagen mit nachgeschaltetem Heizkreis ohne Ventil (Anl 2.x, 4.x) beeinflusst BE15 bei konfigurierter **Freigabe Rk1** ausschließlich den Betrieb dieses Heizkreises; bei konfigurierter **Freigabe Regler** jedoch den Betrieb des gesamten Reglers (externe Bedarfsverarbeitung ausgenommen).
- In Anlage 3.0 z. B. beeinflusst BE15 bei konfigurierter **Freigabe Rk1** den Betrieb des gesamten Reglers (externe Bedarfsverarbeitung ausgenommen).
- In Pufferspeicheranlagen 16.x beeinflusst BE15 bei konfigurierter **Freigabe Rk1** nur den Betrieb des Pufferspeicher-Ladekreises.

Funktionen	WE	Konfiguration
Freigabe Rk1 an BE15	0	CO1 -> F14 - 1
	1	bE = 1, 0
Freigabe Rk2 an BE16	0	CO2 -> F14 - 1
	1	bE = 1, 0
Freigabe Regler an BE15	0	CO5 -> F15 - 1
	1	bE = 1, 0

## 16.4.10 Drehzahlsteuerung der Ladepumpe

Mit dieser Funktion kann die Förderleistung der Ladepumpe in Anlagen mit Pufferspeicher (CO1 -> F21 - 1) und in Anlagen mit Trinkwasserspeicher (CO4 -> F21 - 1) temperaturabhängig variiert werden. Mit Aktivierung der Funktion wird automatisch auch der Eingang SF2 aktiviert. In Kombination mit CO1 -> F06 - 0 oder CO4 -> F02 - 0 wird dieser allerdings nur für die Drehzahlsteuerung und nicht zur Abschaltung der Speicherladung herangezogen.

## Anhang A (Konfigurationshinweise)

Die Ausgabe des Drehzahlsignals erfolgt an Ausgang Y1. Es besteht jedoch die Möglichkeit, den Ausgang Y2 zuzuweisen. Bei Bedarf kann das stetige 0-bis-10-V-Signal auch invertiert werden.

Alle Speicherladungen starten mit der minimalen Förderleistung der Ladepumpe. Sobald die Ladetemperatur annähernd erreicht ist, wird die Förderleistung der Ladepumpe erhöht und das Ventil regelt nach. Wenn die Ladetemperatur mehr als 5 °C unter ihren Sollwert fällt, wird die Förderleistung wieder reduziert. Spätestens dann, wenn die Temperatur an SF2 den Startwert zur Reduzierung der Förderleistung erreicht hat, setzt die lineare Reduzierung der Förderleistung in Abhängigkeit der Temperatur an SF2 ein. Hat die Temperatur an SF2 den Stoppwert zur Reduzierung der Förderleistung erreicht, arbeitet die Ladepumpe wieder mit minimaler Förderleistung. Im Anschluss an die Nachlaufzeit wird die Ladepumpe schließlich bei durchgeladenem Speicher abgeschaltet.

Funktionen	WE	Konfiguration
Drehzahlsteuerung der Ladepumpe	0	CO1 -> F21 - 1 oder CO4 -> F21 - 1
	40 °C	Start Drehzahlreduzierung - SF2 Grenzwert: 5 bis 90 °C
	50 °C	Stopp Drehzahlreduzierung - SF2 Grenzwert: 5 bis 90 °C
	20 %	Minstdrehzahl: 0 bis 50 %
Y1, Y2 invers	0	CO5' -> F01, F02 - 1
	0 %	Nullpunkt: 0 bis 50 %
Y1, Y2 PWM	0	CO5' -> F10, F11 - 0 (TROVIS 5576 unterstützt kein PWM-Signal) Funktion: „7“ = SLP-Drehzahl

### 16.4.11 Bedarf verarbeiten oder anfordern

Der Regler kann binäre oder analoge Bedarfsanforderungen aus einer komplexeren Sekundäranlage verarbeiten. Eine binäre Bedarfsverarbeitung kann nur erfolgen, wenn der Eingang SF3/FG3 nicht belegt ist. Zusätzlich ist eine Bedarfsverarbeitung über Gerätebus konfigurierbar.

#### **i** Info

*Heizkreise des Primärreglers ohne Stellventil werden gegebenenfalls überheizt.*

Überhöhte Ladetemperaturen bei Trinkwasserkreisen ohne Stellventil im Primärregler sind in der Werkseinstellung des Reglers zunächst ausgeschlossen: während aktiver Speicherladun-

gen wird keine höhere Vorlauftemperatur als die Ladetemperatur im Primärregler ausgeregelt.

Wenn die Funktion **Externer Bedarf hat Priorität** aktiv ist, ist eine externe Bedarfsanforderung auch während aktiver Speicherladungen möglich. Heizkreise können so konfiguriert werden, dass sie nur noch Bedarfsverarbeitung betreiben. Die heizkreisspezifischen Einstellmöglichkeiten entfallen bei dieser Konfiguration, da nur noch externer Bedarf mit der zugehörigen UP als Zubringerpumpe verarbeitet wird.

Funktionen	WE	Konfiguration
Externer Bedarf Priorität	0	CO4 -> F16 - 1
Nur Bedarf	0	CO1' -> F00 - 1
	0	CO2' -> F00 - 1

### Bedarfsverarbeitung binär

Bei aktivem Binäreingang (Klemmen 17/18, bE = 0 oder bE = 1, je nach Konfiguration) wird im Regelkreis Rk1 mindestens die unter 'Sollwert bei binärer Bedarfsverarbeitung' eingestellte Vorlauftemperatur ausgeregelt. Diese Funktion ist unabhängig von der Betriebsart des Regelkreises Rk1, bei Handbetrieb ist sie nicht möglich.

Funktionen	WE	Konfiguration
Bedarfsverarbeitung 0 bis 10 V	0	CO1, 2 -> F16 - 0
Bedarfsverarbeitung binär	0	CO1 -> F17 - 1
	1	bE = 1, 0
Parameter	WE	Parameterebene: Wertebereich
Sollwert bei binärer Bedarfsverarbeitung	40 °C	PA1: 0 bis 150 °C


### Bedarfsverarbeitung 0 bis 10 V

Unabhängig von der Betriebsart – ausgenommen Handbetrieb – des betreffenden Regelkreises wird mindestens die dem 0-bis-10-V-Signal an Klemmen 17/19 entsprechende Vorlauftemperatur ausgeregelt.

## Anhang A (Konfigurationshinweise)

Funktionen	WE	Konfiguration
Bedarfsverarbeitung 0 bis 10 V	0	CO1, 2 -> F16 - 1
AE Nullpunktverschiebung	0	CO5' -> F07 - 0
	0 °C	Übertragungsbereichsanfang: 0 bis 150 °C
	120 °C	Übertragungsbereichsende: 0 bis 150 °C
	0	CO5' -> F07 - 1
	5 %	Nullpunkt: 5 bis 20 %
	0 °C	Übertragungsbereichsanfang: 0 bis 150 °C
120 °C	Übertragungsbereichsende: 0 bis 150 °C	
Bedarfsverarbeitung binär	0	CO1 -> F17 - 0
Parameter	WE	Parameterebene: Wertebereich
Überhöhung Sollwert Primärtauscherregelung	5 °C	PA1, 2: 0 bis 50 °C

### Bedarfsanforderung 0 bis 10 V

Der Heizungsregler kann seinen maximalen Vorlaufsollwert – ggf. mit Überhöhung – in Form eines analogen Bedarfsanforderungssignals von 0 bis 10 V anfordern. Hierzu wird der Ausgang Y1 verwendet. Es besteht jedoch die Möglichkeit, den Ausgang Y2 zuzuweisen. Die Bedarfsanforderung kann auch in Form von bis zu zwei 0-bis-10-V-Signalen in Folge erfolgen. Zeitverzögerung und Regelabweichung, nach denen ein Folgeausgang aktiv werden soll, sind einstellbar. Ein Führungswechselintervall kann festgelegt werden. Bei konfigurierter Folgeanforderung wird im Reglerdisplay das Brennersymbol  in Kombination mit den Ziffern 1 und 2 angezeigt: bei nur einem aktiven Folgeausgang wird Ziffer 1, bei zwei aktiven Folgeausgängen Ziffer 2 rechts neben dem Brennersymbol angezeigt. Binäre oder über Gerätebus anstehende Bedarfsverarbeitungen können in die analoge Bedarfsanforderung einbezogen werden.

#### **i** Info

Wenn z. B. vier nachgeregelter Heizkreise auf zwei über Gerätebus gekoppelte Regler verteilt ihren Bedarf in Form eines 0-bis-10-V-Signals weiterreichen sollen, darf nicht zweimal Anlage 10.0 konfiguriert werden: im bedarfsverarbeitenden Regler würde der Heizkreis Rk1 der Anlage 10.0 den Bedarf des zweiten Reglers verarbeiten.

Als bedarfsverarbeitender Regler ist für diesen Fall der Regler TROVIS 5579 einzusetzen und die Anlage 5.0 zu konfigurieren.

Funktionen	WE	Konfiguration
Maximalen Vorlaufsollwert über 0 bis 10 V anfordern	0	CO1 -> F18 - 1
	0 °C	Übertragungsbereichsanfang: 0 bis 130 °C
	120 °C	Übertragungsbereichsende: 0 bis 130 °C
	0 °C	Überhöhung Vorlaufftemperaturanforderung: 0 bis 30 °C
Maximalen Vorlaufsollwert in Folge anfordern	0	CO1 -> F19 - 1
	5 min	Zeitverzögerung Folge: 0 bis 10 min
	3 °C	Regelabweichung Folgefreigabe: 1 bis 30 °C
	1	Führungswechsel: 0 bis 10 Tage
Y1, Y2 PWM	0	CO5' -> F10, F11 - 0 Funktion: „6“ = Bedarfsanforderung, „11“ = Folgeausgang 1, „12“ = Folgeausgang 2

## 16.4.12 Volumenstrom-/Leistungsbegrenzung in Rk1

Die Volumenstrom-/Leistungsbegrenzung wird vom Wärmemengenzähler realisiert und basiert auf einem Impuls- oder Einheitssignal 0(4) bis 20 mA. Dies ist nur bei Anlagen ohne Solarsystem und ohne Bedarfsverarbeitung 0 bis 10 V möglich.

Bei Aufschaltung eines Einheitssignals ist ein Wärmemengenzähler (Volumenstromgeber) mit hochauflösender Messtechnik erforderlich.

Der Regler muss innerhalb eines Zeitfensters von 5 Sekunden mit aktualisierten Messwerten versorgt werden. Bei Impuls- oder Einheitssignal sind folgende Betriebssituationen möglich:

- Wenn eine Anlage zum selben Zeitpunkt gleichzeitig für Raumheizung und für Trinkwassererwärmung eingesetzt wird, ist der Energiebedarf maximal.
- Wenn eine Anlage mit durchgeladenem Speicher für Raumheizung eingesetzt wird, ist der Energiebedarf geringer
- Wenn bei einer Anlage die Raumheizung während der Trinkwassererwärmung aussetzt, ist der Energiebedarf geringer.

Dementsprechend sind drei unterschiedliche Maximalgrenzwerte einstellbar:

- 'Maximalgrenzwert' für die Festlegung der absoluten Obergrenze
- 'Maximalgrenzwert Heizbetrieb' für den ausschließlichen Betrieb der Raumheizung
- 'Maximalgrenzwert Trinkwasser' für den ausschließlichen Betrieb der Trinkwassererwärmung

Wird der Funktionsblockparameter 'Maximalgrenzwert' oder 'Maximalgrenzwert Heizbetrieb' auf „AT“ eingestellt, lässt eine mit CO1 -> F11 - 1 konfigurierte 4-Punkte-Kennlinie zusätzlich zu den Außen-, Vor- und Rücklauf-temperaturwerten die Eingabe von vier Volumenstrom- oder Leistungsgrenzwerten zur witterungsgeführten Volumenstrom- oder Leistungsbegrenzung zu.

Bei allen Anlagen ohne Trinkwassererwärmung oder ohne Heizkreis ist nur der 'Maximalgrenzwert' für den Volumenstrom oder die Leistung vorgebar. In den Anlagen 10.x und 11.x wird im Begrenzungsfall der Regelkreis Rk1/Y1 gedrosselt.

### 16.4.13 Begrenzung über Impulseingang

Ein am Eingang WMZ/Bed (Klemme 17/19) angeschlossener Wärmemengenzähler mit Impulsausgang kann dazu genutzt werden, betriebssituationsabhängig entweder den Anlagen-volumenstrom oder die Anlagenleistung zu begrenzen. Alle Grenzwerte werden in der Dimension Impulse pro Stunde (Imp/h) eingestellt. Der Regler unterscheidet nicht, ob es sich um ein Volumenstrom-Impulssignal oder um ein Leistungs-Impulssignal handelt. Da die Anzeige der aktuellen Impulsrate P (Imp/h) in Abhängigkeit des zeitlichen Abstands der eintreffenden Impulse berechnet wird, reagiert der Regler nicht unmittelbar auf jede sprunghafte Volumenstrom- oder Leistungsänderung in der Anlage.

Wenn die Impulsrate den aktuellen Maximalgrenzwert erreicht, wird der Vorlaufsollwert des Regelkreises Rk1 reduziert. Die Intensität des Eingriffs wird durch den Begrenzungsfaktor festgelegt.

#### Beispiel zur Grenzwertermittlung:

Wenn die Leistung auf 30 kW begrenzt werden soll, muss bei einem Wärmemengenzähler, der je Kilowattstunde einen Impuls ausgibt, folgender Grenzwert eingestellt werden:

$$P = \frac{30 \text{ kW}}{1 \text{ kWh/Imp}} = 30 \text{ Imp/h}$$

---

#### **i** Info

*Wenn der Regler CO5 -> F00 - 1 signalisiert, sind alle Zugriffe auf die Rücklauf-, Volumenstrom- und Leistungseinstellungen gesperrt.*

---

Funktionen	WE	Konfiguration
Volumenstrombegrenzung (Leistungsbegrenzung) für Rk1 mit Impulsen an Eingang WMZ	0	CO5 -> F10 - 1
	15 Imp/h	Maximalgrenzwert: At, 1 bis 800 Imp/h
	15 Imp/h	Maximalgrenzwert Heizbetrieb <sup>1)</sup> : At, 1 bis 800 Imp/h
	15 Imp/h	Maximalgrenzwert Trinkwasser <sup>1)</sup> : 1 bis 800 Imp/h
	1,0	Begrenzungsfaktor: 0,1 bis 10,0
Volumenstrombegrenzung für Rk1 mit O(4) bis 20 mA an Eingang WMZ	0	CO5 -> F11 - 0
Leistungsbegrenzung in Rk1 über Zählerbus	0	CO6 -> F12 - 0
<sup>1)</sup> nicht in Anlagen 1.0, 1.5, 1.6, 3.0, 3.5, 4.0, 7.x, 10.x, 11.x, 14.x und 16.x		

## 16.4.14 Begrenzung über O(4)-bis-20-mA-Signal

Ein am Eingang WMZ/Bed (Klemme 17/19) angeschlossener Wärmemengenzähler mit O(4)-bis-20-mA-Ausgang (mit 50  $\Omega$  parallel zum Eingang WMZ/Bed geschaltet) kann dazu genutzt werden, betriebssituationsabhängig den Anlagenvolumenstrom zu begrenzen. Alle Grenzwerte werden in der Dimension Kubikmeter pro Stunde ( $\text{m}^3/\text{h}$ ) eingestellt. Daher ist es erforderlich, zusätzlich zu der Festlegung Messbereichsanfang 0 oder 4 mA auch ein Messbereichsende in der Dimension  $\text{m}^3/\text{h}$  einzustellen. Die Anzeige des aktuellen Volumenstroms in  $\text{m}^3/\text{h}$  erfolgt innerhalb der erweiterten Betriebsebene (Schlüsselzahl 1999, vgl. Kapitel „Betrieb“ unter „Erweiterte Betriebsebene aufrufen“).

Wenn der Volumenstrom den aktuellen 'Maximalgrenzwert' erreicht, wird der Vorlaufsollwert des Regelkreises Rk1 reduziert. Die Intensität des Eingriffs wird durch den Begrenzungsfaktor festgelegt.

### **i** Info

Wenn der Regler CO5 -> F00 - 1 signalisiert, sind alle Zugriffe auf die Rücklauf-, Volumenstrom- und Leistungseinstellungen gesperrt.

## Anhang A (Konfigurationshinweise)

Funktionen	WE	Konfiguration
Volumenstrombegrenzung (Leistungsbegrenzung) in Rk1 mit Impulsen an Eingang WMZ	0	CO5 -> F10 - 0
Volumenstrombegrenzung in Rk1 mit 0(4) bis 20 mA an Eingang WMZ	0	CO5 -> F11 - 1
	0	Messbereichsanfang: 0, 4 mA
	1,5 m³/h	Messbereichsende 20 mA: 0,01 bis 650 m³/h
	1,5 m³/h	Maximalgrenzwert: At, 0,01 bis 650 m³/h
	1,5 m³/h	Maximalgrenzwert Heizbetrieb <sup>1)</sup> : At, 0,01 bis 650 m³/h
	1,5 m³/h	Maximalgrenzwert Trinkwasser <sup>1)</sup> : 0,01 bis 650 m³/h
	1,0	Begrenzungsfaktor: 0,1 bis 10,0
Volumenstrombegrenzung in Rk1 über Zählerbus	0	CO6 -> F11 - 0
<sup>1)</sup> nicht in Anlagen 1.0, 1.5, 1.6, 3.0, 3.5, 4.0, 7.x, 10.x, 11.x, 14.x und 16.x		

### 16.4.15 Schleichmengenbegrenzung über Binäreingang

Ein am Eingang BE13 oder am Anschluss RÜF1 angeschlossener Grenzkontakt des Primärstellventils ermöglicht, dem Regler die Information „Schleichmenge unterschritten“ zu melden. An BE13 wird entweder der offene (bE = 0) oder der geschlossene (bE = 1) Binäreingang als Zustand „Schleichmenge unterschritten“ ausgewertet. An RÜF1 wird nur der geschlossene Binäreingang ausgewertet. Nach der Meldung schließt der Regler das Ventil von Rk1. Wenn die Vorlauftemperatur nach dem Schließen des Ventils mehr als 5 °C unter den Sollwert fällt, wird der Regelbetrieb wieder aufgenommen.

Funktionen	WE	Konfiguration
Schleichmengenbegrenzung	0	CO5 -> F12 - 1
	bin	bin (Auswertung BE13): AnA (Auswertung RÜF1)
	0	mit „bin“ Auswahl bE = 0, 1



## 16.4.16 Begrenzung der errechneten Leistung

Der Regler kann die umgesetzte Leistung errechnen und sie abhängig von der Betriebssituation über ein aufgeschaltetes Volumenstromsignal 0(4) bis 20 mA, einen Primärrücklauf- und einen Primärvorlaufsensor begrenzen. Die Grenzwerte werden in Kilowatt (kW) eingestellt. Der Primärvorlaufsensor wird am Eingang FG2 angeschlossen.

Der Temperaturmesswert des Primärvorlaufsenors in °C und die aktuelle Leistung in kW werden in der erweiterten Betriebsebene (vgl. Kapitel „Betrieb“ unter „Erweiterte Betriebsebene aufrufen“) angezeigt.

Wenn die Leistung den aktuellen 'Maximalgrenzwert' erreicht, wird der Vorlaufsollwert des Regelkreises Rk1 reduziert. Die Intensität des Eingriffs wird durch den Begrenzungsfaktor festgelegt.

### **i** Info

Wenn der Regler CO5 -> F00 - 1 signalisiert, sind alle Zugriffe auf die Rücklauf-, Volumenstrom- und Leistungseinstellungen gesperrt.

Funktionen	WE	Konfiguration
Rücklaufsensor RÜF1	1	CO1 -> F03 - 1
	1,0	Begrenzungsfaktor: 0,1 bis 10,0
Volumenstrombegrenzung in Rk1 mit 0(4) bis 20 mA an Eingang WMZ	0	CO5 -> F11 - 1
	0 mA	Messbereichsanfang: 0, 4 mA
	1,5 m³/h	Messbereichsende 20 mA: At, 0,01 bis 650 m³/h
	1,5 m³/h	Messbereichsgrenzwert: At, 0,01 bis 650 m³/h
	1,5 m³/h	Maximalgrenzwert Heizbetrieb <sup>1)</sup> : At, 0,01 bis 650 m³/h
	1,5 m³/h	Maximalgrenzwert Trinkwasser <sup>1)</sup> : 0,01 bis 650 m³/h
Leistungsbegrenzung auf Basis eines aufgeschalteten Volumenstromsignals in Rk1	1,0	Begrenzungsfaktor: 0,1 bis 10,0
	0	CO5 -> F13 - 1
	1,5 kW	Maximalgrenzwert: At, 0,1 bis 6500 kW
	1,5 kW	Maximalgrenzwert Heizbetrieb <sup>1)</sup> : At, 0,1 bis 6500 kW
	1,5 kW	Maximalgrenzwert Trinkwasser <sup>1)</sup> : 0,1 bis 6500 kW

<sup>1)</sup> nicht in Anlagen 1.0, 1.5, 1.6, 3.0, 3.5, 4.0 und 11.x

## 16.4.17 Gerätebus

Über den Gerätebus ist es möglich, bis zu 32 Teilnehmer (Geräte der Serie 55xx) zu koppeln. Schaltungstechnisch stehen hierfür am Regler TROVIS 5576 in erster Linie die Klemmen 29/30 zur Verfügung; auf die Polarität beim Verdrahten des Gerätebusses muss nicht geachtet werden.

---

### ! HINWEIS

#### **Kurzschlussgefahr bei paralleler Verdrahtung!**

Wenn in einer Anlage mehrere Regler TROVIS 5576 über die Systembus-Schnittstelle mit Kabelkonverter 1400-8800 auf eine Gebäudeleitzentrale aufgeschaltet werden, sind alle Regler, die einen gemeinsamen Busverteiler nutzen, auch gerätebustechnisch miteinander verschaltet. In diesen Fällen:

→ Keine „parallele“ Verdrahtung an den Klemmen 29/30 dieser Geräten vornehmen.

---

Bei den einzelnen Teilnehmern wird anschließend der Gerätebus aktiviert und die Gerätebusadresse vergeben. Die Gerätebusadresse 1 muss an einen Regler im System vergeben werden. Dieser liefert die Busspannung für das System. Gerätebusadressen dürfen nicht doppelt vergeben werden.

Wenn die Geräte angeschlossen und voreingestellt sind, können weitere Funktionen konfiguriert werden, u. a.:

- Bedarf verarbeiten oder anfordern (vgl. Kap. 16.4.17.1)
- Außentemperaturen senden und empfangen (vgl. Kap. 16.4.17.2)
- Uhrzeit synchronisieren (vgl. Kap. 16.4.17.3)
- Reglerübergreifender Vorrang (vgl. Kap. 16.4.17.4)
- Fehlermeldungen vom Gerätebus anzeigen (vgl. Kap. 16.4.17.5)

### 16.4.17.1 Bedarf verarbeiten oder anfordern

In der Regel wird der Regler, der in einem System von gekoppelten Reglern das Primärventil oder den Kessel ansteuert (= Primärregler), den Bedarf sämtlicher nachgeschalteter Regler (= Sekundärregler) verarbeiten. Dementsprechend muss der Primärregler so konfiguriert werden, dass er den Bedarf empfängt. Die Sekundärregler sind in der Regel so einzustellen, dass sie ihren maximalen Vorlaufsollwert (an den Primärregler) senden.

In besonderen Fällen ist es erforderlich, dass nur der Sollwert eines Regelkreises gesendet werden soll. Auch hierfür stehen entsprechende Funktionsblöcke zur Auswahl. Nach der Aktivierung der gewählten Funktionsblöcke muss eine Registernummer vergeben werden.

Es gilt: Wenn gekoppelte Regler in einem System hydraulisch von einem Primärregler versorgt werden, müssen alle Regler (Primär- und Sekundärregler) in Bezug auf die „Bedarfsregister“ auf die gleiche 'Registernummer' eingestellt werden.

Ein Regler, der so konfiguriert ist, dass er einen Bedarf in Registernummer 5 empfängt, verarbeitet keinen Bedarf, der in Registernummer 6 gesendet wird. Der Primärregler vergleicht die empfangenen und eigenen Bedarfsanforderungen und stellt dementsprechend die notwendige Vorlauftemperatur – ggf. um den Parameterwert 'Überhöhung Sollwert Primärtauscherregelung' erhöht – der Anlage zur Verfügung.

### **i** Info

Ein Überheizen der Heizkreise des Primärreglers ohne Stellventil ist möglich.

### Primärregler:

Funktionen	WE	Konfiguration
Gerätebus	0	CO7 -> F01 - 1; Gerätebusadresse
Bedarf empfangen in Rk1	0	CO7 -> F15 - 1 <sup>1)</sup>
Bedarf empfangen in Rk2	1	CO7 -> F17 - 1 <sup>1)</sup>
	5	<sup>1)</sup> Register-Nr.: 5 bis 64
Parameter	WE	Parameterebene: Wertebereich
Überhöhung Sollwert Primärtauscherregelung	5 °C	PA1, 2: 0 bis 50 °C

### Sekundärregler:

Funktionen	WE	Konfiguration
Gerätebus	0	CO7 -> F01 - 1; Gerätebusadresse
Vorlaufsollwert Rk1 senden	0	CO7 -> F10 - 1 <sup>1)</sup>
Vorlaufsollwert Rk2 senden	0	CO7 -> F11 - 1 <sup>1)</sup>
Vorlaufsollwert TW senden	0	CO7 -> F13 - 1 <sup>1)</sup>
Maximalen Vorlaufsollwert senden	0	CO7 -> F14 - 1 <sup>1)</sup>
	5	<sup>1)</sup> Register-Nr.: 5 bis 64

### **i** Info

Die Registernummer definiert den Ort, an dem im Primärregler die Vorlaufsollwerte „abgelegt“ werden. Die Registernummer für die Sekundärregler unter CO7 -> F10 bis F14 muss identisch sein mit der des Primärreglers unter CO7 -> F15.

Überhöhte Ladetemperaturen bei Trinkwasserkreisen ohne Stellventil im Primärregler sind in der Werkseinstellung des Reglers zunächst ausgeschlossen: während aktiver Speicherladungen wird keine höhere Vorlauftemperatur als die Ladetemperatur im Primärregler ausgegelt. Wenn die Funktion **Externer Bedarf hat Priorität** aktiviert wird, findet auch während aktiver Speicherladungen der externe Bedarf Berücksichtigung.

Funktionen	WE	Konfiguration
Externer Bedarf hat Priorität	0	CO4 -> F16 - 1

### 16.4.17.2 Außentemperaturen senden und empfangen

Regler, die über einen oder zwei Außensensor(en) verfügen, können so konfiguriert werden, dass sie den (die) Außentemperaturmesswert(e) an andere Regler über den Gerätebus weitergeben. Auf diese Weise kann eine witterungsgeführte Regelung auch in Anlagen ohne eigenen Außensensor erfolgen.

Funktionen	WE	Konfiguration
Gerätebus	0	CO7 -> F01 - 1; Gerätebusadresse
Wert AF1 senden	0	CO7 -> F06 - 1
	1	Register-Nr.: 1 bis 4
Wert AF1 empfangen	0	CO7 -> F07 - 1
	1	Register-Nr.: 1 bis 4
Wert AF2 senden	0	CO7 -> F08 - 1
	2	Register-Nr.: 1 bis 4
Wert AF2 empfangen	0	CO7 -> F09 - 1
	2	Register-Nr.: 1 bis 4

### **i** Info

Die Registernummer für die Außentemperatur AF1 oder AF2 muss für den sendenden und den empfangenden Regler gleich sein.

### 16.4.17.3 Uhrzeit synchronisieren

Wenn mehrere Regler in einem System gekoppelt sind, übernimmt einer dieser Regler die Funktion **Uhrzeitsynchronisation**. Er sendet innerhalb von 24 Stunden einmal seine Systemzeit auf den Gerätebus an alle übrigen Teilnehmer.

Wenn an einem Teilnehmer die Systemzeit verstellt wird, werden alle übrigen Teilnehmer an diese Änderung angepasst.

Funktionen	WE	Konfiguration
Gerätebus	0	CO7 -> F01 - 1; Gerätebusadresse
Uhrzeitsynchronisation	0	CO7 -> F02 - 1

### 16.4.17.4 Reglerübergreifender Vorrang

Bei Reglern, die über einen Gerätebus miteinander verknüpft sind, besteht die Möglichkeit, Heizkreise anderer Regler während einer aktiven Trinkwassererwärmung außer Betrieb zu setzen. Bei entsprechender Konfiguration kann die Rücklauftemperaturbegrenzung im Primärkreis auf den für diesen Kreis eingestellten Wert für 'Maximale Rücklauftemperatur' oder für 'Punkt 1' der Rücklauftemperatur bei 4-Punkte-Kennlinie angehoben werden. Regler, deren Trinkwassererwärmung etwas Derartiges auslösen sollen, müssen die Meldung „Trinkwassererwärmung aktiv“ senden. Regler, deren Heizkreis(e) während dieser aktiven Trinkwassererwärmung abgeschaltet werden sollen, müssen für die betreffenden Heizkreise die Konfiguration **Freigabe Rk\_ empfangen** aufweisen. Wenn es sich nur um einen Trinkwasserkreis handelt, der einen oder mehrere Heizkreise beeinflussen soll, sind gleiche Registernummern zu vergeben. Wenn es mehrere Trinkwasserkreise im System gibt, können durch Vergabe unterschiedlicher Registernummern ausgewählte Heizkreise nur auf die eine oder andere aktive Trinkwassererwärmung reagieren. Wenn ein Sekundär-Heizkreis mit Ventil außer Betrieb gesetzt werden soll, wird das betreffende Heizkreisventil geschlossen; die Heizkreis-Umwälzpumpe bleibt in Betrieb.

Wenn ein Sekundär-Heizkreis ohne Ventil außer Betrieb gesetzt werden soll, wird z. B. in Anlagen 2.x durch Konfiguration **Freigabe Rk1 empfangen**, ausschließlich dessen Heizkreis-Umwälzpumpe und nicht der Primärkreis Rk1 außer Betrieb gesetzt.

Funktionen	WE	Konfiguration
Gerätebus	0	CO7 -> F01 - 1; Gerätebusadresse
„Trinkwassererwärmung aktiv“ senden	0	CO7 -> F20 - 1 <sup>1)</sup>
Freigabe Rk1 empfangen	0	CO7 -> F21 - 1 <sup>1)</sup>
Freigabe Rk2 empfangen	0	CO7 -> F22 - 1 <sup>1)</sup>
	32	<sup>1)</sup> Register-Nr.: 5 bis 64

### 16.4.17.5 Fehlermeldungen vom Gerätebus anzeigen

Mit der Einstellung CO7 -> F16 - 1 reagiert der jeweilige Regler auf Fehlermeldungen vom Gerätebus, indem er die Errormeldung „Err 5“ generiert, solange Störungen anderer Gerätebusteilnehmer anstehen; ist zusätzlich CO5 -> F07 - 1 konfiguriert, wird auch der Störmelderausgang BA13 gesetzt. In der Zahlenreihe (bei Anzeige „Err 5“) wird explizit für die ersten 23 Gerätebusteilnehmer auf die jeweils gestörten Gerätebusadressen durch schwarze Quadrate aufmerksam gemacht.

Funktionen	WE	Konfiguration
Fehlermeldungen vom Gerätebus anzeigen	0	CO7 -> F16 - 1

### 16.4.18 Aufschalten von Ferngebern zum Einlesen der Ventilstellung

Wenn im betreffenden Regelkreis kein Widerstands-Raumsensor konfiguriert ist, stehen die Eingänge FG1 bis FG2 zur Aufschaltung von Widerstandsferngebern, z. B. zum Einlesen von Ventilstellungen, zur Verfügung. Das Raumleitgerät TROVIS 5570 kann eingesetzt werden. Die Messwerte – Messbereiche jeweils 0 bis 2000  $\Omega$  – werden nicht im Reglerdisplay angezeigt. Sie stehen nur als Modbus-Datenpunkte zur Verfügung.

Funktionen	WE	Konfiguration
Raumsensor RF1, 2	0	CO1, 2 -> F01 - 0 <b>Ausnahmen:</b> CO1 -> F01 - 1 und CO7 -> F03 - 1 CO2 -> F01 - 1 und CO7 -> F04 - 1

### 16.4.19 Handebene sperren

Zum Schutz der Heizungsanlage kann mit dieser Funktion die Handebene gesperrt werden. Bei aktivierter Funktion wird bei Drehschalterstellung ⊕ Automatikbetrieb gefahren.

Funktionen	WE	Konfiguration
Sperrung der Handebenen	0	CO5 -> F21 - 1

### 16.4.20 Drehschalter sperren

Der Regler bleibt bei aktivierter Funktion unabhängig von der Drehschalterstellung im Automatikbetrieb. Mit dem Drehschalter können keine Einstellungen mehr vorgenommen werden.

Funktionen	WE	Konfiguration
Sperrung der Drehschalter	0	CO5 -> F22 - 1

### 16.4.21 Betrieb der Zubringerpumpe

In den Anlagen 3.0, 7.x und 16.1 nimmt die Zubringerpumpe UP1 in der Werkseinstellung nur dann den Betrieb auf, wenn eine Vorlauftemperaturanforderung eines Sekundärreglers ansteht. Bei der Einstellung CO5 -> F14 - 1 ist dies auch der Fall, wenn der reglereigene Sekundärkreis Wärme benötigt.

Funktionen	WE	Konfiguration
Betrieb UP1 bei Eigenbedarf	0	CO5 -> F14 - 1

### 16.4.22 Externe Wärmeanforderung bei Unterversorgung

Eine externe Wärmequelle kann wahlweise binär über BA12 oder analog über einen 0-bis-10-V-Ausgang angefordert werden. Bei analoger Anforderung (Auswahl 'AnA') wird automatisch der für die externe Bedarfsanforderung zuständige Funktionsblock CO1 -> F18 - 1 gesetzt, dessen Funktionsblockparameter die Festlegung des Übertragungsbereichs erlauben. Bei einer über 30 Minuten anhaltenden Regelabweichung in Rk1 wird der Ausgang BA12 eingeschaltet und eine dem aktuellen Bedarf entsprechende Spannung ausgegeben. Gleichzeitig wird das Ventil Rk1 zwangsweise geschlossen. Ein blinkendes Rk1-Ventilsymbol weist, solange die externe Wärmequelle freigegeben ist, auf die geänderte Betriebssituation hin. Nach 30 Minuten wird die externe Wärmeanforderung zurückgenommen (BA12 ausgeschaltet und 0 V ausgegeben) und die Stellsignalausgabe in Rk1 wieder freigegeben.

## Anhang A (Konfigurationshinweise)

Funktionen	WE	Konfiguration
Externe Wärmeanforderung bei Unterversorgung	0	CO1 -> F20 - 1
	Bin	binäre Anforderung über BA12
	AnA	analoge Anforderung über einen 0-bis-10-V-Ausgang
Bedarfsanforderung	0	CO1 -> F18 - 1
	0,0 °C	Anfang: 0,0 bis 150,0 °C
	120,0 °C	Ende: 0,0 bis 150,0 °C
	0,0 °C	Überhöhung: 0,0 bis 30,0 °C
Y1, Y2 PWM	0	CO5 <sup>1</sup> -> F10, F11 - 0 Funktion: „6“ = Bedarfsanforderung

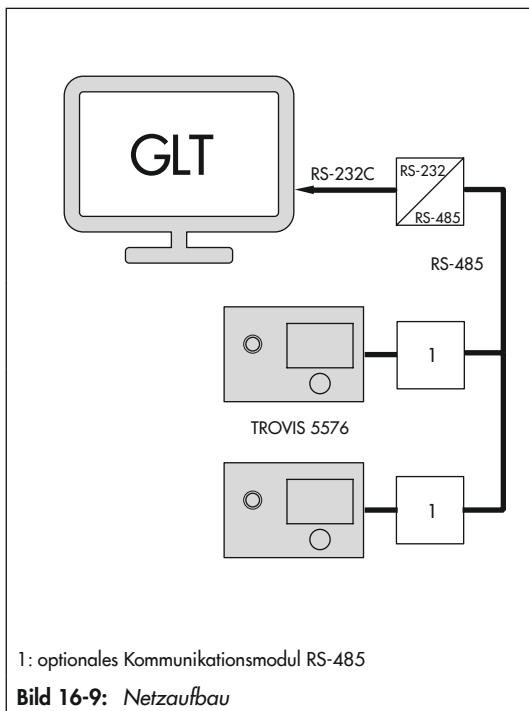


## 16.5 Kommunikation

Über die RS-232-Schnittstelle (Modbus-RTU-Schnittstelle, Anschlussbuchse seitlich) kann der Heizungsregler TROVIS 5576 mit einem Leitsystem kommunizieren. Mit einer geeigneten Software zur Prozessvisualisierung und zur Kommunikation lässt sich ein vollständiges Leitsystem aufbauen.

### Betrieb an einem Vierleiter- oder Zweileiterbus

Zur Kopplung zwischen Regler und Busleitung muss der Signalpegel durch einen Konverter (Vierleiterbus: SAMSON-Kabelkonverter 1400-7308, Zweileiterbus: SAMSON-Kabelkonverter 1400-8800) oder SAMSON-Überspannungsschutz mit integriertem Konverter 1400-9771 gewandelt werden.



### 16.5.1 Systembus-Schnittstelle in Verbindung mit Kabelkonvertern RS-232/RS-485 (für Zweileiter- und Vierleiterbus)

Die Busleitung führt in einem offenen Ring zu den einzelnen Regel- und Steuergeräten. Am Ende der Busleitung wird das Datenkabel mit einem Konverter RS-485/RS-232 (z. B. CoRe 02, vgl. Typenblatt ► T 5409) an die Leitstation angeschlossen.

Die Reichweite der Busverbindung (Leitungslänge) beträgt maximal 1200 m. Bei größeren Entfernungen müssen Repeater eingesetzt werden (z. B. CoRe 02), um den Pegel zu regenerieren. An einem Bus können bei 8-bit-Adressierung maximal 246 Geräte angeschlossen und adressiert werden.

## Anhang A (Konfigurationshinweise)

Wenn keine Kommunikation zwischen Leitsystem und Regler besteht, können Eingriffe des Leitsystems auf dynamische Prozesse mit der Funktion **Leitsystemüberwachung** zeitlich beschränkt werden.

Solange gültige Modbus-Anfragen registriert werden, setzt der Regler die Zeitüberwachung zurück; nach Ablauf von 30 Minuten werden jedoch im Fehlerfall sämtliche Ebenen-Bits wieder auf „autark“ initialisiert.

### ! HINWEIS

#### **Schäden durch Blitzeinwirkung und Überspannung!**

→ Bei der Installation die einschlägigen Normen und Vorschriften bezüglich Blitz- und Überspannungsschutz beachten.

Funktionen	WE	Konfiguration
Modbus	1	CO6 -> F01 - 1
Modbus-16-bit-Adressierung	0	CO6 -> F02
Leitsystemüberwachung	0	CO6 -> F07

Parameter <sup>1)</sup>	WE	Parameterebene: Wertebereich
Stationsadresse (ST.-NR)	255	PA6: 1 bis 247 mit CO6 -> F02 - 1: 1 bis 32000
Baudrate (BAUD)	9600	PA6: 19200, 9600

<sup>1)</sup> vgl. Kap. 16.5.2

## 16.5.2 Beschreibung der einzustellenden Kommunikationsparameter

### Stationsadresse (ST.-NR)

Diese Adresse dient zur Identifikation des Reglers bei Bus- oder Modembetrieb. Jede Adresse innerhalb eines Systems darf nur einmal vergeben werden.

### Baudrate (BAUD)

Unter Baudrate wird bei einem Bussystem die Übertragungsgeschwindigkeit zwischen Leitsystem und Regler verstanden. Im Modembetrieb nutzt der Regler diese Übertragungsgeschwindigkeit zum Modem.

Die am Regler eingestellte Baudrate muss mit der Baudrate des Leitsystems übereinstimmen, ansonsten kommt keine Kommunikation zustande.

## 16.5.3 Zählerbus-Schnittstelle

Mit einem optionalen, nachrüstbaren Zählerbus-Einbaumodul ist die Kommunikation zwischen dem Heizungsregler TROVIS 5576 und bis zu 6 M-Bus-Geräten nach EN 1434-3 möglich. Bei Anlagen mit zwei Regelkreisen ist in jedem Regelkreis die Konfiguration einer Volumen- und/oder Leistungsbegrenzung basierend auf den Messwerten von WMZ1 und WMZ2 möglich.

---

**i Info**

*Einzelheiten zu den Einsatzmöglichkeiten der unterschiedlichen Wärmemengenzähler sind der technischen Dokumentation TV-SK 6311 zu entnehmen.*

---

### 16.5.3.1 Zählerbus aktivieren

Voraussetzung für das erfolgreiche Übertragen von Daten aus dem Wärmemengenzähler zum Regler ist, dass ein nach EN 1434-3 genormtes Protokoll im Wärmemengenzähler verwendet wird. Die technische Dokumentation TV-SK 6311 beinhaltet eine Übersicht über herstellerübergreifende Daten, auf die zurückgegriffen werden kann. Allgemeingültig kann dazu keine Aussage getroffen werden. Alle Einstellungen, die für die Kommunikation mit Wärme- oder Wassermengenzählern vorzunehmen sind, sind in CO6 -> F10 als Funktionsblockparameter hinterlegt. Für die Wärmemengenzähler WMZ1 bis WMZ6 müssen der Reihe nach Zählerbusadresse, Typenschlüssel und Auslesemodus festgelegt werden. Zählerbusadressen dürfen pro Regler nicht doppelt vergeben werden und müssen mit denen im WMZ voreingestellten übereinstimmen. Wenn die im WMZ voreingestellte Zählerbusadresse unbekannt ist, kann, wenn nur ein WMZ am Regler aufgeschaltet ist, die Zählerbusadresse 254 ausgewählt werden. Die Adresse 255 deaktiviert die Kommunikation mit dem jeweiligen WMZ. Der für den jeweiligen Zähler zu wählende Typenschlüssel ist der technischen Dokumentation TV-SK 6311 zu entnehmen. In der Regel bleibt die Werkseinstellung 1434 unverändert. Die Auslesung der Zähler kann wahlweise automatisch im Zyklus von ca. 24 Stunden, kontinuierlich oder dann, wenn die den Zählern WMZ1 bis WMZ6 zugeordneten Coils (= Modbus-Datenpunkte) über die Systembus-Schnittstelle mit dem Wert 1 beschrieben werden, erfolgen. In der erweiterten Betriebsebene ist bei aktiviertem Zählerbus der Datenpunkt „buS“ (Zählerbus-Statusinformationen) vorhanden.

## Anhang A (Konfigurationshinweise)

Durch Drücken des Bedienknopfs können der Reihe nach folgende Informationen von den aktivierten Zählern „buS 1“ bis „buS 6“ (WMZ1 bis WMZ6) angezeigt werden:

- Volumenstrom
- Volumen
- Leistung
- Arbeit
- Vorlauftemperatur
- Rücklauftemperatur
- Zähler-Identnummer
- Zählerbusadresse (vom WMZ gesendet)

Blinkende Werte in Verbindung mit schwarzen Quadraten am oberen Rand des Displays (Fehlerstatus des jeweiligen Zählers, vgl. TV-SK 6311) weisen auf unterschiedlichste Betriebsstörungen hin. Der Regler signalisiert die Error-Meldungen **Err 9** oder **Err 10**.

### Info

*Im Auslesemodus „24h“ werden durch erneutes Aufrufen der Ebenen „buS 1“ bis „buS 6“ keine aktualisierten Werte angezeigt; es bleiben die Werte des letzten Auslesezyklus erhalten. Im Auslesemodus „CONT“ werden die Werte innerhalb der Ebenen nicht fortlaufend aktualisiert. Nur erneutes Aufrufen der Ebenen führt zu aktuellen Werten.*

Funktionen	WE	Konfiguration
Zählerbus	0	CO6 -> F10 - 1
	255	Zählerbusadresse für WMZ 1 bis 6 (ST.-NR): 0 bis 255
	1434	Typenschlüssel WMZ 1 bis 6: 1434, CAL3, APAT0, SLS
	CONT	Auslesemodus WMZ 1 bis 6: 24h, CONT, Coil  Auswahl Tariffunktion HT/NT, nur wählbar für WMZ1 bei Einstellung „1434“ und „CONT“: tAr-A: Funktion nicht aktiv tAr-E: abhängig von nachfolgend einstellbarem Zeitprogramm werden die Verbrauchsdaten mit einem Hoch- oder Niedrigtarif bewertet. Je Wochentag können drei Zeiträume eingegeben werden (keine Ferien und Feiertage): 1–7 täglich, 1 = Montag, 2 = Dienstag, ..., 7 = Sonntag

### 16.5.3.2 Volumenstrom- und/oder Leistungsbegrenzung über Zählerbus

Wie bei der Volumenstrombegrenzung basierend auf einem Einheitssignal  $O(4)$  bis 20 mA muss auch die Aktualisierungsrate der Messgröße Volumenstrom und/oder Leistung bei Zählerbusbetrieb <5 Sekunden betragen, damit eine ordnungsmäßige Begrenzung durchgeführt werden kann. Die technische Dokumentation TV-SK 6311 enthält Angaben darüber, welche der dort aufgelisteten Wärmemengenzähler dieses Kriterium erfüllen und somit für Begrenzungszwecke eingesetzt werden können. Insbesondere bei batteriebetriebenen Wärmemengenzählern ist zu beachten, dass die Zähler einiger Hersteller mit Kommunikationspausen reagieren, wenn sie zu häufig ausgelesen werden. Andere brauchen vorzeitig ihre Energiereserven auf. Informationen dazu sind in TV-SK 6311 zu finden.

- Eine Anlage, die zum selben Zeitpunkt sowohl **Raumheizung** als auch **Trinkwassererwärmung** durchführt, benötigt maximale Energie.
- Eine Anlage, deren Speicher durchgeladen ist und in der nur **Raumheizung** betrieben wird, benötigt weniger Energie.
- Eine Anlage, die während der **Trinkwassererwärmung** die **Raumheizung** aussetzt, benötigt weniger Energie.

Dementsprechend ist in allen Anlagen mit nur einem Regelventil und sekundärseitiger **Trinkwassererwärmung** die Einstellung von drei unterschiedlichen Maximalgrenzwerten möglich:

- 'Maximalgrenzwert' für die Festlegung der absoluten Obergrenze
- 'Maximalgrenzwert Heizbetrieb' für den ausschließlichen Betrieb der **Raumheizung**
- 'Maximalgrenzwert Trinkwasser' für den ausschließlichen Betrieb der **Trinkwassererwärmung**

Wenn der Funktionsblockparameter 'Maximalgrenzwert Heizbetrieb' auf „At“ eingestellt wird, lässt eine mit CO1 -> F11 - 1 konfigurierte 4-Punkte-Kennlinie zusätzlich zu den Außen-, Vor- und Rücklauf temperaturwerten die Eingabe von vier Durchfluss- oder Leistungsgrenzwerten zu. In allen Anlagen mit mehr als einem Regelventil können für jeden Regelkreis separat Maximalgrenzwerte für den Volumenstrom oder die Leistung eingestellt werden.

### Volumenstrombegrenzung

Sämtliche die Volumenstrombegrenzung betreffende Einstellungen sind in CO6 -> F11 und für Anlagen mit zwei Regelventilen in CO6 -> F13 als Funktionsblockparameter hinterlegt. Der Reihe nach sind der 'Maximalgrenzwert' und – bei Anlagen mit nur einem Regelventil und sekundärseitiger Trinkwassererwärmung – der 'Maximalgrenzwert Heizbetrieb' und der 'Maximalgrenzwert Trinkwasser' einzustellen. Der 'Begrenzungsfaktor' bestimmt die Eingriffshärte des Reglers bei Grenzwertverletzungen.

In der erweiterten Betriebsebene ist bei aktivierter Volumenstrombegrenzung der Datenpunkt Volumenstrom (in m<sup>3</sup>/h) in Verbindung mit Quadrat 1 in der oberen Displayzeile in Rk1 und/oder in Verbindung mit Quadrat 2 in Rk2 vorangestellt. Durch Drücken des Bedienknopfs wird der aktive Maximalgrenzwert angezeigt.

#### **i** Info

Wenn der Regler CO5 -> F00 - 1 signalisiert, sind alle Zugriffe auf die Rücklauf-, Volumenstrom- und Leistungseinstellungen gesperrt.

Funktionen	WE	Konfiguration
Zählerbus	0	CO6 -> F10 - 1
	255	Zählerbusadresse für WMZ1 bis 6 (ST.-NR): 0 bis 255
	1434	Typenschlüssel WMZ1 bis 6: 1434, CAL3, APAIO, SLS
	CONT	Auslesemodus WMZ1 bis 6: 24h, CONT, CoIL
Volumenstrombegrenzung in Rk1 über Zählerbus	0	CO6 -> F11 - 1
	1,5 m <sup>3</sup> /h	Maximalgrenzwert <sup>1)</sup> : At, 0,01 bis 650 m <sup>3</sup> /h
	1,5 m <sup>3</sup> /h	Maximalgrenzwert Heizbetrieb: At, 0,01 bis 650 m <sup>3</sup> /h
	1,5 m <sup>3</sup> /h	Maximalgrenzwert Trinkwasser: 0,01 bis 650 m <sup>3</sup> /h
	1,0	Begrenzungsfaktor: 0,1 bis 10,0
Volumenstrombegrenzung in Rk2 über Zählerbus	0	CO6 -> F13 - 1
	1,5 m <sup>3</sup> /h	Maximalgrenzwert: 0,01 bis 650 m <sup>3</sup> /h
	1,0	Begrenzungsfaktor: 0,1 bis 10,0

<sup>1)</sup> Symbole der Maximalgrenzwerte im Display:

Anlage -> „Volumenstrom“ und „Festwert“

Heizbetrieb -> „Volumenstrom“, „Festwert“ und „Heizkörper“

Trinkwasser -> „Volumenstrom“, „Festwert“ und „Wasserhahn“

## Leistungsbegrenzung

Sämtliche die Leistungsbegrenzung betreffende Einstellungen sind in CO6 -> F12 oder bei Anlagen mit zwei Regelventilen in CO6 -> F14 als Funktionsblockparameter hinterlegt. Der Reihe nach sind der 'Maximalgrenzwert' und – bei Anlagen mit nur einem Regelventil und sekundärseitiger Trinkwassererwärmung – der 'Maximalgrenzwert Heizbetrieb' und der 'Maximalgrenzwert Trinkwasser' einzustellen. Der 'Begrenzungsfaktor' bestimmt die Eingriffshärte des Reglers bei Grenzwertverletzungen.

In der erweiterten Betriebsebene ist bei aktivierter Leistungsbegrenzung der Datenpunkt Leistung in kW in Verbindung mit Quadrat 1 in der oberen Displayzeile im Rk1 und/oder in Verbindung mit Quadrat 2 im Rk2 vorangestellt. Durch Drücken des Bedienknopfs wird der aktive Maximalgrenzwert angezeigt.

Funktionen	WE	Konfiguration
Zählerbus	0	CO6 -> F10 - 1
	255	Zählerbusadresse für WMZ1 bis 6 (ST.-NR): 0 bis 255
	1434	Typenschlüssel WMZ1 bis 6: 1434, CAL3, APAIO, SLS
	CONT	Auslesemodus WMZ1 bis 6: 24h, CONT, Coil
Volumenstrombegrenzung in Rk1 über Zählerbus	0	CO6 -> F12 - 1
	1,5 kW	Maximalgrenzwert <sup>1)</sup> : At, 0,1 bis 6500 kW
	1,5 kW	Maximalgrenzwert Heizbetrieb: At, 0,1 bis 6500 kW
	1,5 kW	Maximalgrenzwert Trinkwasser: 0,1 bis 6500 kW
	1,0	Begrenzungsfaktor: 0,1 bis 10,0
Volumenstrombegrenzung in Rk2 über Zählerbus	0	CO6 -> F14 - 1
	1,5 kW	Maximalgrenzwert: 0,1 bis 6500 kW
	1,0	Begrenzungsfaktor: 0,1 bis 10,0

<sup>1)</sup> Symbole der Maximalgrenzwerte im Display:

Anlage -> „Volumenstrom“ und „Festwert“

Heizbetrieb -> „Volumenstrom“, „Festwert“ und „Heizkörper“

Trinkwasser -> „Volumenstrom“, „Festwert“ und „Wasserhahn“

### 16.5.4 Leistungsabhängige Rücklauftemperaturbegrenzung

Für Regelkreis Rk1 kann mit Bezug auf den Leistungsmesswert des WMZ1 ein Leistungsgrenzwert festgelegt werden. Solange der Leistungsmesswert sich unterhalb des festgelegten Leistungsgrenzwerts bewegt, wird die Rücklauftemperatur in Regelkreis Rk1 entsprechend der Einstellungen in PA1 begrenzt. Überschreitet der Leistungsmesswert den festgelegten Leistungsgrenzwert, wird ein für Regelkreis Rk1 separat einstellbarer Rücklauftemperaturgrenzwert wirksam.

Funktionen	WE	Konfiguration
RK1 Leistungsabhängige Rücklauftemperaturbegrenzung	0	CO6 -> F17 - 1: neuer maximaler Rücklaufgrenzwert bei höherer Leistung als Maximalgrenzwert (nur mit CO6 -> F10 - 1 und aktiviertem WMZ1)
	1,5 kW	Maximalgrenzwert: 0,1 bis 6500 kW
	55 °C	Maximale Rücklauftemperatur: 5,0 bis 90,0 °C

### 16.5.5 Speichermodul/Minimodul

Zur Übertragung der eingestellten Daten eines Reglers TROVIS 5576 auf mehrere andere Regler TROVIS 5576 bietet sich die Verwendung eines Speichermoduls (Best.-Nr. 1400-9379) oder eines Minimoduls (Best.-Nr. 1400-7436) an.

#### **i** Info

*Im Gegensatz zum Speichermodul ist das Minimodul nicht zur Übertragung der Zuordnung von **Ferien** zu den einzelnen Regelkreisen oder einer über TROVIS-VIEW festgelegten Datenlogging-Konfiguration geeignet.*

Speichermodul oder Minimodul werden frontseitig an der RJ45-Buchse angeschlossen. Nach erfolgtem Anschluss erscheint „76 SP“ in der Anzeige des Reglers. Wenn das Speichermodul bereits Daten aus einem anderen Regler TROVIS 5576 enthält, kann durch Drehen des Bedienknopfs die Anzeige „SP 76“ aufgerufen werden.

- Bestätigen der Anzeige „76 SP“ durch Drücken des Bedienknopfs führt zur Übertragung der Reglereinstellung in das Speichermodul/Minimodul.
- Bestätigen der Anzeige „SP 76“ durch Drücken des Bedienknopfs führt zur Datenübertragung aus dem Speichermodul/Minimodul in den Regler.

Der Datenaustausch wird in der Balkengrafik als Lauflicht dargestellt. Eine erfolgreiche Datenübertragung wird durch „I.O.“ in der Anzeige quittiert. Danach kann die Verbindung Regler-Speichermodul/Minimodul getrennt werden.



Mit TROVIS-VIEW (Best.-Nr. 6661-1012) ist es möglich, sämtliche Einstellwerte des Reglers klartextgeführt über PC vorzugeben und zu dokumentieren.

### 16.5.6 Datenlogging

Ab Modell TROVIS 5576-xxx3 werden automatisch Betriebswerte wie Sensormesswerte, Stellsignale, Schaltzustände der Pumpenausgänge usw. im Minutenzyklus in einem integrierten historischen Datenspeicher abgelegt. Es stehen ca. zwei Wochen Aufzeichnungszeitraum zur Verfügung. Mit Hilfe des Datenlogging-Moduls (Best.-Nr. 1400-9378) können die Betriebswerte aus dem integrierten historischen Datenspeicher im Zwei-Minuten-Raster herauskopiert oder aber aktuelle Betriebswerte im Zwei-Minuten-Zyklus direkt aufgezeichnet werden. Die Entscheidung wird nach Anschluss des Datenlogging-Moduls an der frontseitigen RJ45-Buchse getroffen: wahlweise kann die Anzeige „LOG“ oder „COPY“ aufgerufen werden. Wenn keine Auswahl getroffen wird, wird nach einer Wartezeit von ca. zwei Minuten die Datenaufzeichnung (LOG) aktiv.

Sobald der Speicher des Datenlogging-Moduls oder der integrierte historische Datenspeicher gefüllt ist, beginnt der Regler, die ältesten Daten zu überschreiben. Der aktuelle Füllstand des Datenlogging-Moduls kann in der erweiterten Betriebsebene als zweiter Wert (Wertebereich: 0 bis 6035) unter „Info 2“ abgelesen werden. Unmittelbar nach dem Einstecken des Datenlogging-Moduls erscheint die Anzeige erst, nachdem ein Abtastzyklus abgelaufen ist.

Zur grafischen Auswertung der Daten dient die PC-Software **Datalogging-Viewer**. Für den Anschluss des Datenlogging-Moduls am PC ist der USB-Converter 3 (Best.-Nr. 1400-9377) erforderlich, dessen Lieferumfang den **Datalogging-Viewer** beinhaltet.

## 16.6 Funktionsblocklisten

### CO1: Heizkreis Rk1 (nicht Anl. 1.9) <sup>1)</sup>

F	Funktion	WE	Anl	Bemerkung Funktionsblockparameter: Wertebereich (Werkseinstellung)
01	Raumsensor RF1	0	nicht Anl 1.5–1.8, 3.x, 7.x, 14.x, 16.x	CO1 -> F01 - 1: Temperaturanzeige und Eingang FG1 für Raumleitgerät Typen 5244/5257-5/5257-51 aktiv Raumleitgerät TROVIS 5570: CO1 -> F01 - 1 und CO7 -> F03 - 1
02	Außensensor	1	1.5–1.8, 3.5, 7.x, 10.5, 25.5	CO1 -> F02 - 1: Witterungsführung aktiv Außentemperaturempfang über Gerätebus: CO1 -> F02 - 1 und CO7 -> F07 - 1
03	Rücklaufsensor RüF1	1	nicht Anl 1.2, 1.4, 10.2	CO1 -> F03 - 1: Sensor und Begrenzungsfunktion aktiv <b>Funktionsblockparameter:</b> Begrenzungsfaktor: 0,1 bis 10,0 (1,0)
04	Kälterege- lung	0	alle <sup>1)</sup>	CO1 -> F04 - 1: Kälterege- lung, nur mit CO1 -> F11 - 1 Die Kälterege- lung bewirkt eine Wirkrichtungsumkehr und eine Rücklauf- temperatur-Minimalbegrenzung in Rk1.
05	Fußboden- heizung Estrich- trocknung	0	nicht Anl 1.5–1.8, 3.x, 7.x, 14.x, 16.x	CO1 -> F05 - 1: Eingrenzung der Einstellbereiche <b>Funktionsblockparameter:</b> Überhöhung: 0,0 bis 50,0 °C (0,0 °C) Starttemperatur: 20 bis 60 °C (25 °C) Halten Tage: 0 bis 10 Tage (0 Tage) Anstieg/Tag: 0 bis 10 °C (5 °C) Maximaltemperatur: 25 bis 60 °C (45 °C) Halten Tage: 0 bis 10 Tage (4 Tage) Absenkung/Tag: 0 bis 10 °C (0 °C) ■ START, ■■ START, ■■■ START, ■■■■ START
06	Speichersensor SF2	1	16.x	CO1 -> F06 - 1: Aktivierung SF2 zur Abschaltung der Puff- erladung
07	Optimierung	0	nicht Anl 1.5–1.8, 3.x, 7.x, 14.x, 16.x	CO1 -> F07 - 1: nur mit CO1 -> F01 - 1 CO1 -> F02 - 1
08	Adaption	0	nicht Anl 1.5–1.8, 3.x, 7.x, 14.x, 16.x	CO1 -> F08 - 1: nur mit CO1 -> F01 - 1 CO1 -> F02 - 1 CO1 -> F11 - 0

F	Funktion	WE	Anl	Bemerkung Funktionsblockparameter: Wertebereich (Werkseinstellung)
09	Kurzzeitadaption	0	nicht Anl 1.5–1.8, 3.x, 7.x, 14.x, 16.x	CO1 -> F09 - 1: nur mit CO1 -> F01 - 1 <b>Funktionsblockparameter:</b> Zykluszeit: 0 oder 1 bis 100 min (20 min) K <sub>p</sub> (Verstärkung): 0 bis 25
11	4-Punkte-Kennlinie	0	nicht Anl 1.5–1.8	CO1 -> F11 - 1: 4-Punkte-Kennlinie, nur mit CO1 -> F08 - 0 CO1 -> F11 - 0: Steigungskennlinie
12	Regelungsart Dreipunkt [Rk1] 0 bis 10 V [Y1]	1	alle <sup>1)</sup>	CO1 -> F12 - 1: mit [Rk1] Dreipunkt-Regelung mit [Y1] 0-bis-10 V-Regelung <b>Funktionsblockparameter:</b> K <sub>p</sub> (Verstärkung): 0,1 bis 50,0 (2,0) T <sub>N</sub> (Nachstellzeit): 1 bis 999 s (120 s) T <sub>V</sub> (Vorhaltezeit): 0 bis 999 s (0 s) T <sub>V</sub> (Ventillaufzeit): 15 bis 240 s (35 s) CO1 -> F12 - 0: Zweipunkt-Regelung <b>Funktionsblockparameter:</b> Schaltdifferenz: 1 bis 30 °C (5 °C) minimale Einschaltzeit: 0 bis 10 min (2 min) minimale Ausschaltzeit: 0 bis 10 min (2 min)
13	Begrenzung der Regelabweichung für AUF-Signal	0	alle <sup>1)</sup>	CO1 -> F13 - 1: nur mit CO1 -> F12 - 1 <b>Funktionsblockparameter:</b> maximale Regelabweichung: 3 bis 10 °C (3 °C)
14	Freigabe Rk1 an BE15	0	alle <sup>1)</sup>	mit CO1 -> F14 - 1 ist FG1 ohne Funktion; <b>Auswahl</b> bE: 1, 0 (1)
16	Bedarfsverarbeitung 0 bis 10 V Eingang Kl. 17/19	0	nicht bei Anlagen mit Solar- kreis nicht Anl 14.x	CO1 -> F16 - 1: nur mit CO1 -> F17 - 0
17	Bedarfsverarbeitung binär Eingang Kl. 17/18	0	nicht bei Anlagen mit Solar- kreis nicht Anl 14.x	CO1 -> F17 - 1: nur mit CO1 -> F16 - 0 <b>Auswahl</b> bE: 1, 0 (1)

## Anhang A (Konfigurationshinweise)

F	Funktion	WE	Anl	Bemerkung Funktionsblockparameter: Wertebereich (Werkseinstellung)
18	Maximalen Vorlaufswert über 0 bis 10 V anfordern	0	alle <sup>1)</sup>	CO1 -> F18 - 1: der Regelausgang Y1 steht nicht mehr zur Verfügung. Über Y1 wird der maximale Vorlaufswert – ggf. mit Überhöhung – in Form von 0 bis 10 V angefordert. <b>Funktionsblockparameter:</b> Übertragungsbereichsanfang: 0 bis 130 °C (0 °C) Übertragungsbereichsende: 0 bis 130 °C (120 °C) Überhöhung Vorlauftemperaturanforderung: 0 bis 30 °C (0 °C)
19	Maximalen Vorlaufswert in Folge anfordern	0	alle <sup>1)</sup>	CO1 -> F19 - 1: nur mit CO1 - F18 - 1; der Regelausgang Y2 steht nicht mehr zur Verfügung <b>Funktionsblockparameter:</b> Zeitverzögerung Folge: 0 bis 10 min (5 min) Regelabweichung Folgefreigabe: 1 bis 30 °C (1 °C) Führungswechsel: 0 bis 10 Tage (1 Tag)
20	Externe Wärmeanforderung bei Unterversorgung	0	alle <sup>1)</sup>	CO1 -> F20 - 1: Anforderung einer externen Wärmequelle <b>Auswahl</b> bin (binäre Anforderung über BA12): AnA (analoge Anforderung über Y1 (0 bis 10 V)) Durch Anwahl von AnA wird CO1 -> F18 - 1 gesetzt.
21	Drehzahlsteuerung der Ladepumpe Regelausgang Y1	0	16.x	CO1 -> F21 - 1: Temperaturabhängige Anpassung der Förderleistung der Ladepumpe über Y1 (0 bis 10 V) <b>Funktionsblockparameter:</b> Start Drehzahlred. – SF2-Grenzwert: 5 bis 90 °C (40 °C) Stopp Drehzahlred. – SF2-Grenzwert: 5 bis 90 °C (50 °C) Minstdrehzahl: 0 bis 50 % (20 %)
22	SLP rücklauftemperaturabhängig	0	16.x	CO1 -> F22 - 1: Speicherladepumpe SLP erst EIN, wenn Rücklauf warm
23	Spreizungsregelung	0	1.0, 16.0	CO1 -> F23 - 1: Aktivierung der Spreizungsregelung <b>Funktionsblockparameter:</b> Sollwert der Spreizung: 0 bis 50 °C (20 °C) Einflussfaktor $K_p$ : 0,1 bis 10,0 (0,1) Minstdrehzahl: 0 bis 100 % (20 %)

F: Funktionsblocknummer, WE: Werkseinstellung, Anl: Anlagenkennziffer

CO1': Heizkreis Rk1 (nicht Anlage 1.9) <sup>1)</sup>

F	Funktion	WE	Anl	Bemerkung Funktionsblockparameter: Wertebereich (Werkseinstellung)
00	Nur Bedarf	0	alle <sup>1)</sup>	CO1' -> F00 - 1: Rk1 arbeitet als Zubringerkreis. Rk1 verarbeitet nur noch externen Bedarf, UP1 läuft bedarfsunabhängig.
03	Entladeschutz	0	16.x	CO1' -> F03 - 1: Entladeschutz aktiv
04	Gleitende Nachtabsenkung	0	nicht Anl. 1.5, 1.6, 1.7, 1.8, 3.x, 7.x, 10.5, 14.x, 16.x	CO1' -> F04 - 1: Gleitende Nachtabsenkung (nur mit CO1 -> F11 - 0) <b>Funktionsblockparameter:</b> ATGW Nacht 100 %: -50,0 bis +20,0 °C (+5,0 °C) ATGW Tag 0 %: -50,0 bis +5,0 °C (-15,0 °C)

F: Funktionsblocknummer, WE: Werkseinstellung, Anl: Anlagenkennziffer

CO2: Heizkreis Rk2 (Anlagen 3.0-3.4, 4.x, 10.x, 16.x) <sup>1)</sup>

F	Funktion	WE	Anl	Bemerkung Funktionsblockparameter: Wertebereich (Werkseinstellung)
01	Raumsensor RF2	0	alle <sup>1)</sup>	CO2 -> F01 - 1: Temperaturanzeige und Eingang FG2 für Raumleitgerät Typen 5244/5257-5/5257-51 aktiv Raumleitgerät TROVIS 5570: CO2 -> F01 - 1 <b>und</b> CO7 -> F04 - 1
02	Außensensor	0	4.x, 10.x	CO2 -> F02 - 1: mit Außensensor; Witterungsführung aktiv <b>Funktionsblockparameter:</b> Auswahl AF1, AF2
03	Rücklaufsensor RÜF2	1	10.0, 10.5	CO2 -> F03 - 1: Sensor und Begrenzungsfunktion aktiv <b>Funktionsblockparameter:</b> Begrenzungsfaktor: 0,1 bis 10,0 (1,0)
04	Kälteregeung	0	alle <sup>1)</sup>	CO2 -> F04 - 1: Kälteregeung, nur mit CO2 -> F11 - 1 Die Kälteregeung bewirkt eine Wirkrichtungsumkehr und eine Rücklauftemperatur-Minimalbegrenzung in Rk2.

## Anhang A (Konfigurationshinweise)

F	Funktion	WE	Anl	Bemerkung Funktionsblockparameter: Wertebereich (Werkseinstellung)
05	Fußbodenheizung Estrich Trocknung	0	alle <sup>1)</sup>	CO2 -> F05 - 1: Eingrenzung der Einstellbereiche  <b>Funktionsblockparameter:</b> Überhöhung: 0,0 bis 50,0 °C (0,0 °C) Starttemperatur: 20 bis 60 °C (25 °C) Halten Tage: 0 bis 10 Tage (0 Tage) Anstieg/Tag: 0 bis 10 °C (5 °C) Maximaltemperatur: 25 bis 60 °C (45 °C) Halten Tage: 0 bis 10 Tage (4 Tage) Absenkung/Tag: 0 bis 10 °C (0 °C) ■ START, ■■ START, ■■■ START, ■■■■ START
07	Optimierung	0	alle <sup>1)</sup>	CO2 -> F07 - 1: nur mit CO2 -> F01 - 1 CO1 (2) -> F02 - 1
08	Adaption	0	alle <sup>1)</sup>	CO2 -> F08 - 1: nur mit CO2 -> F01 - 1 CO1 (2) -> F02 - 1 CO2 -> F11 - 0
09	Kurzzeit-adaption	0	alle <sup>1)</sup>	CO2 -> F09 - 1: nur mit CO2 -> F01 - 1 <b>Funktionsblockparameter:</b> Zykluszeit: 0 oder 1 bis 100 min (20 min) K <sub>p</sub> (Verstärkung): 0 bis 25
11	4-Punkte-Kennlinie	0	alle <sup>1)</sup>	CO2 -> F11 - 1: 4-Punkte-Kennlinie, nur mit CO2 -> F08 - 0 CO2 -> F11 - 0: Steigungskennlinie
12	Regelungsart Dreipunkt [Rk2] 0 bis 10 V [Y2]	1	alle <sup>1)</sup>	CO2 -> F12 - 1 mit [Rk2] Dreipunkt-Regelung mit [Y2] 0-bis-10-V-Regelung  <b>Funktionsblockparameter:</b> K <sub>p</sub> (Verstärkung): 0,1 bis 50,0 (2,0) T <sub>N</sub> (Nachstellzeit): 1 bis 999 s (120 s) T <sub>V</sub> (Vorhaltezeit): 0 bis 999 s (0 s) T <sub>V</sub> (Ventillaufzeit): 15 bis 240 s (35 s) CO2 -> F12 - 0 (nur Anl.10.0, 10.1, 10.3): Zweipunkt-Regelung <b>Funktionsblockparameter:</b> Schaltdifferenz: 1 bis 30 °C (5 °C) minimale Einschaltzeit: 0 bis 10 min (2 min) minimale Ausschaltzeit: 0 bis 10 min (2 min)

F	Funktion	WE	Anl	Bemerkung Funktionsblockparameter: Wertebereich (Werkseinstellung)
13	Begrenzung der Regelabweichung für AUF-Signal	0	alle <sup>1)</sup>	CO2 -> F13 - 1: nur mit CO2 -> F12 - 1 <b>Funktionsblockparameter:</b> maximale Regelabweichung: 3 bis 10 °C (3 °C)
14	Freigabe Rk2 an BE16	0	alle <sup>1)</sup>	mit CO2 -> F14 - 1 ist FG2 ohne Funktion; <b>Auswahl</b> bE: 1, 0 (1)
16	Bedarfsverarbeitung 0 bis 10 V Eingang Kl. 17/19	0	nicht bei Anlagen mit Solar-kreis nicht Anl 14.x	CO2 -> F16 - 1: nur mit CO1 -> F17 - 0

F: Funktionsblocknummer, WE: Werkseinstellung, Anl: Anlagenkennziffer

### CO2': Heizkreis Rk2 (Anlagen 3.0–3.4, 4.x, 10.x, 16.x) <sup>1)</sup>

F	Funktion	WE	Anl	Bemerkung Funktionsblockparameter: Wertebereich (Werkseinstellung)
00	Nur Bedarf	0	alle <sup>1)</sup>	CO2' -> F00 - 1: Rk2 arbeitet als Zubringerkreis. Rk2 verarbeitet nur noch externen Bedarf, UP2 läuft bedarfsunabhängig.
04	Gleitende Nachtabsenkung	0	nicht Anl. 3.5, 10.5	CO2' -> F04 - 1: Gleitende Nachtabsenkung (nur mit CO2 -> F11 - 0) <b>Funktionsblockparameter:</b> ATGW Nacht 100 %: -50,0 bis +20,0 °C (+5,0 °C) ATGW Tag 0 %: -50,0 bis +5,0 °C (-15,0 °C)

F: Funktionsblocknummer, WE: Werkseinstellung, Anl: Anlagenkennziffer

## CO4: Trinkwassererwärmung

(Anlagen 1.1–1.9, 2.x, 3.1–3.4, 4.1–4.5, 7.x, 8.x, 10.1–10.3, 11.x, 14.x)<sup>3)</sup>

F	Funktion	WE	Anl	Bemerkung Funktionsblockparameter: Wertebereich (Werkseinstellung)
01	Speichersensor SF1	1	1)	CO4 -> F01 - 0 (nicht Anl 11.0, 11.3): Speicherthermostat, nur mit CO4 -> F02 - 0 1) WE = 1 in Anl 1.1–1.8, 2.x, 3.1–3.4, 4.1–4.5, 7.x, 8.x, 10.1–10.3, 11.1–11.4 2) WE = 0 in Anl 1.9, 11.9, 14.x
		0	2)	
02	Speichersensor SF2	0	1)	CO4 -> F02 - 1 (nicht Anl 1.9, 11.0, 11.3, 11.9, 14.3): nur mit CO4 -> F01 - 1 1) WE = 0 in Anl 1.1, 1.3, 1.5, 1.7, 2.0, 2.1, 2.3, 3.1, 3.3, 4.1, 4.3, 4.5, 7.1, 8.1, 10.1, 10.3, 11.1, 11.5, 14.1 2) WE = 1 in Anl 1.2, 1.4, 1.6, 1.8, 2.2, 2.4, 3.2, 3.4, 4.2, 7.2, 8.2, 10.2, 11.2, 11.4, 14.2
		1	2)	
03	Rücklaufsensor RüF2	0	1.9, 7.x, 8.x, 11.x	CO4 -> F03 - 1: Sensor und Begrenzungsfunktion aktiv <b>Funktionsblockparameter:</b> Begrenzungsfaktor: 0,1 bis 10,0 (1,0)
04	Wasserströmungssensor	0	1.9, 11.9	CO4 -> F04 - 1: <b>Auswahl:</b> AnA, bin (AnA) AnA: analoge Auswertung, Wasserströmungssensor 1400-9246 bin: binäre Auswertung, Fließdruckschalter an Klemmen 17/19
05	Vorlaufsensor VF4	0	1.1–1.4, 1.6, 1.8, 1.9, 2.2, 2.4, 3.2, 3.4, 4.2, 7.2, 8.2, 10.1–10.3, 11.2, 11.9	CO4 -> F05 - 1: Vorlaufsensor VF4 zur Messung der Speicherlade- oder Trinkwassertemperatur aktiv In einigen Anlagen ersetzt VF4 den Vorlaufsensor VF2, der dann die Tauscherladetemperatur misst.
06	Pumpenparallellauf	0	2.1–2.4, 4.1–4.5	CO4 -> F06 - 1: <b>Funktionsblockparameter:</b> Abbruch Parallellauf bei Regelabweichung: 0 bis 10 min (10 min) Vorlauf-Grenztemperatur für Parallellauf: 20 bis 90 °C (40 °C) CO4 -> F06 - 0: UP1 bei TWE abgeschaltet
		1	8.x	



F	Funktion	WE	Anl	Bemerkung Funktionsblockparameter: Wertebereich (Werkseinstellung)
07	Zwischen- heizbetrieb	1	2.x, 4.1–4.5	CO4 -> F07 - 1: nach 20 Minuten Trinkwassererwärmung 10 Minuten Heizbetrieb im UP1-Kreis  CO4 -> F07 - 0: Speicherladung zeitlich unbegrenzt im Vorrang bzgl. UP1-Kreis
		0	8.x	
08	Vorrang durch Inversregelung	0	1.1–1.4, 3.1–3.4, 4.1–4.5, 10.1–10.3, 11.x	CO4 -> F08 - 1 nur mit CO4 -> F09 - 0; in Anlagen 10.x wird nur Rk2 beeinflusst <b>Funktionsblockparameter:</b> Aktivierung Vorrang bei Regelabweichung: 0 bis 10 min (2 min) Einflussfaktor: 0,1 bis 10,0 (1,0) Regelkreisauswahl: Rk1, Rk2, Rk1 + Rk2
09	Vorrang durch Absenkbetrieb	0	1.1–1.4, 3.1–3.4, 4.1–4.5, 10.1–10.3, 11.x	CO4 -> F09 - 1 nur mit CO4 -> F08 - 0 in Anlagen 10.x wird nur Rk2 abgesenkt <b>Funktionsblockparameter:</b> Aktivierung Vorrang bei Regelabweichung: 0 bis 10 min (2 min) Regelkreisauswahl: Rk1, Rk2, Rk1 + Rk2
10	Zirkulationspum- pe in Tauscher eingebunden	0	1.6, 1.8, 3.2, 3.4, 7.2, 11.2, 11.4	CO4 -> F10 - 1: Regelung Trinkwasserkreis aktiv, wenn die Zirkulationspumpe (ZP) in Betrieb ist
		1	11.6	
11	Betrieb der Zir- kulationspumpe bei Speicherla- dung	0	nicht Anl 1.9, 11.0, 11.3, 11.9	CO4 -> F11 - 1: Zirkulationspumpe (ZP) läuft während der Speicherladung gemäß Zeitprogramm CO4 -> F11 - 0: ZP während Speicherladung ausgeschaltet
12	Regelungsart Dreipunkt [Rk2] 0 bis 10 V [Y2]	1	1.9, 7.x, 8.x, 11.x	CO4 -> F12 - 1: mit [Rk2] Dreipunkt-Regelung mit [Y2] 0-bis-10-V-Regelung <b>Funktionsblockparameter:</b> K <sub>p</sub> (Verstärkung): 0,1 bis 50,0 (2,0; Anl 1.9, 11.9: 0,6) T <sub>N</sub> (Nachstellzeit): 1 bis 999 s (120 s; Anl 1.9, 11.9: 12 s) T <sub>V</sub> (Vorhaltezeit): 0 bis 999 s (0 s) T <sub>V</sub> (Ventillaufzeit): 15 bis 240 s (35 s; Anl 1.9, 11.9: 20 s) CO4 -> F12 - 0 (nur Anl. 11.0, 11.1, 11.3): Zweipunkt-Re- gelung <b>Funktionsblockparameter:</b> Schaltdifferenz: 1 bis 30 °C (5 °C) minimale Einschaltzeit: 0 bis 10 min (2 min) minimale Ausschaltzeit: 0 bis 10 min (2 min)

## Anhang A (Konfigurationshinweise)

F	Funktion	WE	Anl	Bemerkung Funktionsblockparameter: Wertebereich (Werkseinstellung)
13	Begrenzung der Regelabweichung für AUF-Signal	0	1.9, 11.x	CO4 -> F13 - 1 nur mit CO4 -> F12 - 1 <b>Funktionsblockparameter:</b> maximale Regelabweichung: 3 bis 10 °C (3 °C)
14	Thermische Desinfektion	0	alle <sup>3)</sup>	CO4 -> F14 - 1 nur mit CO4 -> F01 - 1 <b>Funktionsblockparameter:</b> Wochentag: 1, 2, ..., 7, 1-7 (3) Startzeit: 00:00 bis 23:45 (00:00); in 15-Minuten-Schritten Stoppzeit: 00:00 bis 23:45 (04:00); in 15-Minuten-Schritten Desinfektionstemperatur: 60 bis 90 °C (70 °C) Überhöhung Sollwert: 0 bis 50 °C (10 °C) Haltezeit Desinfektionstemperatur: 0 bis 255 min (0 min) mit Einstellung Startzeit = Stoppzeit <b>Auswahl:</b> bE: 1, 0 (1)
15	SLP EIN in Abhängigkeit der Rücklauftemperatur	0	1.5, 1.7, 2.0, 2.1, 2.3, 3.1, 3.3, 4.1, 4.3, 11.1, 11.2	für Anlagen 1.5, 1.7, 2.0, 2.1, 2.3, 3.1, 3.3, 4.1 und 4.3: CO4 -> F15 - 1 nur mit CO1 -> F03 - 1 für Anlage 11.1: CO4 -> F15 - 1 nur mit CO4 -> F03 - 1
16	Externer Bedarf hat Priorität	0	1.5-1.8, 2.x, 3.1-3.4, 4.1-4.3	Mit CO4 -> F16 - 1 führt entsprechend hoher externer Bedarf zu überhöhten Ladetemperaturen in Trinkwasserkreisen ohne Stellventil.
		1	7.x, 8.x	bei Anlagen 7.x und 8.x nicht veränderbar
17	BA12 während thermischer Desinfektion ein	0	alle <sup>3)</sup>	CO4 -> F17 - 1 nur mit CO4 -> F18 - 0
18	BA12 während Trinkwasseranforderung ein	0	alle <sup>3)</sup>	CO4 -> F18 - 1 nur mit CO4 -> F17 - 0
19	Zeitprogrammgesteuerte Speichersensorumschaltung	0	nicht Anl. 1.9, 11.0, 11.3, 11.9	CO4 -> F19 - 1 nur mit CO4 -> F02 - 1 Bei Tagbetrieb ist SF1, bei Nachtbetrieb SF2 von Bedeutung.

F	Funktion	WE	Anl	Bemerkung Funktionsblockparameter: Wertebereich (Werkseinstellung)
20	Trinkwasserkreis nachgeregelt mit Durchgangsventil	0	7.1, 8.1, 11.1	CO4 -> F20 - 1: Rücklauf Temperaturbegrenzung über Durchgangsventil mit VF2 im Heizregisterrücklauf des Speichers
21	Drehzahlsteuerung der Ladepumpe Regelausgang Y1	0	1.5-1.8, 2.x, 3.1-3.4, 4.1-4.3, 7.x, 8.x, 10.1-10.3, 11.1-11.4	CO4 -> F21 - 1: Temperaturabhängige Anpassung der Förderleistung der Ladepumpe über Y1 (0 bis 10 V) <b>Funktionsblockparameter:</b> Start Drehzahlred. – SF2-Grenzwert: 5 bis 90 °C (40 °C) Stopp Drehzahlred. – SF2-Grenzwert: 5 bis 90 °C (50 °C) Minstdrehzahl: 0 bis 50 % (20 %)
22	Kaltladeschutz	0	1.1	CO4 -> F22 - 1: Einleitung der Speicherladung bei ausreichend hoher Primär-Vorlauf Temperatur Ventilstellung: 1 bis 100 % (10 %)

F: Funktionsblocknummer, WE: Werkseinstellung, Anl: Anlagenkennziffer

#### CO4': Trinkwassererwärmung

(Anlagen 1.1-1.9, 2.x, 3.1-3.4, 4.1-4.5, 7.x, 8.x, 10.1-10.3, 11.x, 14.x)

F	Funktion	WE	Anl	Bemerkung Funktionsblockparameter: Wertebereich (Werkseinstellung)
03	Entladeschutz	0	nicht Anl. 1.1.-1.4, 1.9, 10.1- 10.3, 11.0, 11.3, 11.9, 14.x	CO4' -> F03 - 1: Entladeschutz aktiv

F: Funktionsblocknummer, WE: Werkseinstellung, Anl: Anlagenkennziffer

## Anhang A (Konfigurationshinweise)

### CO5: anlagenübergreifende Funktionen (alle Anlagen)

Wenn der Regler CO5 -> F00 - 1 signalisiert, sind alle Zugriffe auf die Rücklauf-, Volumenstrom- und Leistungseinstellungen gesperrt.

F	Funktion	WE	Anl	Bemerkung Funktionsblockparameter: Wertebereich (Werkseinstellung)
01	Sensor-initialisierung	1	alle	CO5 -> F01 - 1, -> F02 - 0, -> F03 - 0: Pt 1000/Pt 100 CO5 -> F01 - 0, -> F02 - 0, -> F03 - 0: PTC/Pt 100
02		0	alle	CO5 -> F01 - 0, -> F02 - 1, -> F03 - 0: NTC/Pt 100
03		0	alle	CO5 -> F01 - 1, -> F02 - 1, -> F03 - 0: Ni 1000/Pt 100 CO5 -> F01 - 0, -> F02 - 0, -> F03 - 1: Pt 500/Pt 100
04	Sommerbetrieb	0	nicht Anl 1.5, 1.6, 1.9, 3.5, 10.5	CO5 -> F04 - 1: Aktivierung des zeitabhängigen Sommerbetriebs <b>Funktionsblockparameter:</b> Beginn Sommerzeitraum: 01.01 bis 31.12 (01.06) Anzahl der Tage für Beginn: 1 bis 3 (2) Ende Sommerzeitraum: 01.01 bis 31.12 (30.09) Anzahl der Tage für Ende: 1 bis 3 (1) Außentemperaturgrenzwert Sommer: 0 bis 30 °C (18 °C)
05	Verzögerte Außentemperaturanpassung bei fallender Temperatur	0	nicht Anl 1.9	CO5 -> F05 - 1: Verzögerte Außentemperaturanpassung bei fallender Temperatur <b>Funktionsblockparameter:</b> Verzögerung/h: 0,2 bis 6,0 °C (3,0 °C)
06	Verzögerte Außentemperaturanpassung bei steigender Temperatur	0	nicht Anl 1.9	CO5 -> F06 - 1: Verzögerte Außentemperaturanpassung bei steigender Temperatur <b>Funktionsblockparameter:</b> Verzögerung/h: 0,2 bis 6,0 °C (3,0 °C)
07	Störmeldeausgang BA13	0	alle	mit CO5 -> F07 - 1 entfällt die Pumpenmanagementfunktion; <b>Funktionsblockparameter:</b> bA: 1, 0 (1)
08	Sommer-/Winterzeitschaltung	1	alle	
09	Frostschutzprogramm II	1	nicht Anl 1.5, 1.6, 1.9, 3.5	CO5 -> F09 - 0: Frostschutzprogramm I (eingeschränkter Frostschutz) <b>Funktionsblockparameter:</b> Frostschutzgrenzwert: -15 bis +3 °C (+3 °C)
		0	1.5, 1.6, 1.9, 3.5	CO5 -> F09 - 1: Frostschutzprogramm II <b>Funktionsblockparameter:</b> Frostschutzgrenzwert: -15 bis +3 °C (+3 °C)

F	Funktion	WE	Anl	Bemerkung Funktionsblockparameter: Wertebereich (Werkseinstellung)
10	Volumenstrombegrenzung (Leistungsbegrenzung) in Rk1 mit Impulsen an Eingang WMZ Klemme 17/19	0	nicht bei Anlagen mit Solar-kreis nicht Anl 1.9	CO5 -> F10 - 1 nur mit CO5 -> F11 - 0 CO6 -> F12 - 0  <b>Funktionsblockparameter:</b> Maximalgrenzwert: At, 1 bis 800 Imp/h (15 Imp/h) Maximalgrenzwert Heizbetrieb <sup>1)</sup> : At, 1 bis 800 Imp/h (15 Imp/h) Maximalgrenzwert Trinkwasser <sup>1)</sup> : 1 bis 800 Imp/h (15 Imp/h) Begrenzungsfaktor: 0,1 bis 10,0 (1,0)
11	Volumenstrombegrenzung in Rk1 mit 0/4 bis 20 mA an Eingang WMZ (mit 50 Ω parallel zum Eingang WMZ, Klemme 17/19)	0	nicht bei Anlagen mit Solar-kreis nicht Anl 1.9	CO5 -> F11 - 1 nur mit CO5 -> F10 - 0 CO6 -> F11 - 0  <b>Funktionsblockparameter:</b> Messbereichsanfang: 0 oder 4 mA Messbereichsende 20 mA: 0,01 bis 650 m³/h (1,5 m³/h) Maximalgrenzwert: At, 0,01 bis 650 m³/h (1,5 m³/h) Maximalgrenzwert Heizbetrieb <sup>1)</sup> : At, 0,01 bis 650 m³/h (1,5 m³/h) Maximalgrenzwert Trinkwasser <sup>1)</sup> : 0,01 bis 650 m³/h (1,5 m³/h) Begrenzungsfaktor: 0,1 bis 10,0 (1,0)
12	Schleichmenbegrenzung]	0	nicht Anl 1.9	CO5 -> F12 - 1: Schleichmengenbegrenzung über BE13 (Auswahl: bin) oder RÜF1 (Auswahl: AnA) <b>Funktionsblockparameter (nur mit Auswahl „bin“):</b> bE: 1, 0 (1)
13	Leistungsbegrenzung auf Basis eines aufgeschalteten Volumenstromsignals in Rk1	0	alle	CO5 -> F13 - 1 nur mit CO1 -> F03 - 1 und CO5 -> F11 - 1 Anschluss Primärvorlaufsensor an Eingang FG2 <b>Funktionsblockparameter:</b> Maximalgrenzwert: At, 0,1 bis 6500 kW (1,5 kW) Maximalgrenzwert Heizbetrieb <sup>1)</sup> : At, 0,1 bis 6500 kW (1,5 kW) Maximalgrenzwert Trinkwasser <sup>1)</sup> : 0,1 bis 6500 kW (1,5 kW) Begrenzungsfaktor: 0,1 bis 10,0 (0,1)
14	Betrieb UP1 bei Eigenbedarf	0	Anl 3.0, 7.x, 16.1	CO5 -> F14 - 1: Betrieb der Zubringerpumpe auch bei Eigenbedarf
15	Freigabe Regler an BE 15	0	alle	mit CO5 -> F15 - 1 ist FG1 ohne Funktion <b>Funktionsblockparameter:</b> bE: 1, 0 (1)

## Anhang A (Konfigurationshinweise)

F	Funktion	WE	Anl	Bemerkung Funktionsblockparameter: Wertebereich (Werkseinstellung)
16	Rücklauftemperaturbegrenzung mit P-Algorithmus	0	alle	CO5 -> F16 - 1: Rücklauftemperaturbegrenzung nur mit P-Verhalten
17	Pumpenmanagement – Schaltverhalten BA13	0	nicht Anl 1.5–1.9 3.5, 7.x	CO5 -> F17 - 1: Drehzahlregelung mit BA13 = EIN freigeben, nur mit CO5 -> F07 - 0 CO5 -> F17 - 0: Drehzahlregelung mit BA13 = AUS freigeben
19	Temperaturüberwachung	0	alle	CO5 -> F19 - 1: Temperaturüberwachung aktiv
20	Sensorabgleich	1	alle	CO5 -> F20 - 1: Einstellen sämtlicher Sensor-Abgleichwerte CO5 -> F20 - 0: Löschen eingestellter Sensor-Abgleichwerte
21	Sperrung der Handebenen	0	alle	CO5 -> F21 - 1: in Schaltstellung $\overline{1}$ wird Automatikbetrieb gefahren
22	Sperrung der Drehschalter	0	alle	CO5 -> F22 - 1: alle Drehschalter ohne Funktion
23	Außentemperatur über 0 bis 10 V	0	nicht Anl 14.x	CO5 -> F23 - 1: Außentemperatur über 0-bis-10-V-Eingang empfangen (AE, Klemmen 17/19) oder senden (AA, Klemmen 20/21)  <b>Funktionsblockparameter:</b> Richtung: AE, AA (AE) Übertragungsbereichseingang: –50 bis +100 °C (–20 °C) Übertragungsbereichsende: –50 bis +100 °C (+50 °C)
1) nicht in Anlagen 1.0, 1.5-1.9, 3.0, 3.5, 4.0, 7.x, 10.x, 11.x, 14.x, 16.x				

F: Funktionsblocknummer, WE: Werkseinstellung, Anl: Anlagenkennziffer

## CO5': anlagenübergreifende Funktionen (alle Anlagen)

F	Funktion	WE	Anl	Bemerkung Funktionsblockparameter: Wertebereich (Werkseinstellung)
01	Y1 invers	0	alle	CO5' -> F01 - 0: 0 V/0 % = Ventil ZU/Pumpe AUS CO5' -> F01 - 1: 0 V/0 % = Ventil AUF/Pumpe mit max. Förderleistung <b>Funktionsblockparameter:</b> Nullpunkt: 0 bis 50 % (0 %)
02	Y2 invers	0	alle	CO5' -> F02 - 0: 0 V/0 % = Ventil ZU/Pumpe AUS CO5' -> F02 - 1: 0 V/0 % = Ventil AUF/Pumpe mit max. Förderleistung <b>Funktionsblockparameter:</b> Nullpunkt: 0 bis 50 % (0 %)
07	AE (Kl. 17/19) Nullpunkt	0	alle	CO5' -> F07 - 1: <b>Funktionsblockparameter:</b> Nullpunkt: 5 bis 20 % (5 %) Übertragungsbereichsanfang: 0 bis 150 °C (0 °C) Übertragungsbereichsende: 0 bis 150 °C (120 °C)
10	PWM 0-bis-10-V Ausgang Kl. 21/20	0	alle	CO5' -> F11 - 0/-1 (TROVIS 5576 unterstützt kein PWM-Signal) <b>Funktionsblockparameter:</b> „1“ = Stellsignal RK1 (WE) „2“ = Stellsignal RK2 „5“ = Außentemperatur „6“ = Bedarfsanforderung „7“ = SLP-Drehzahl „9“ = Spreizungsregelung „10“ = 10-V-Versorgung „11“ = Folgeausgang 1 „12“ = Folgeausgang 2 „14“ = 3-V-Versorgung

## Anhang A (Konfigurationshinweise)

F	Funktion	WE	Anl	Bemerkung Funktionsblockparameter: Wertebereich (Werkseinstellung)
11	PWM 0-bis-10-V Ausgang Kl. 22/20	0	alle	CO5 <sup>1</sup> -> F11 - 0/-1 (TROVIS 5576 unterstützt kein PWM-Signal) <b>Funktionsblockparameter:</b> „1“ = Stellsignal RK1 „2“ = Stellsignal RK2 (WE) „5“ = Außentemperatur „6“ = Bedarfsanforderung „7“ = SLP-Drehzahl „9“ = Spreizungsregelung „10“ = 10-V-Versorgung „11“ = Folgeausgang 1 „12“ = Folgeausgang 2 „14“ = 3-V-Versorgung

F: Funktionsblocknummer, WE: Werkseinstellung, Anl: Anlagenkennziffer

### CO6: Modbus, Zählerbus (alle Anlagen)

F	Funktion	WE	Anl	Bemerkung Funktionsblockparameter: Wertebereich (Werkseinstellung)
01	Modbus	1	alle	CO6 -> F01 - 1: Modbus aktiv
02	Modbus-16-bit-Adressierung	0	alle	CO6 -> F02 - 1: 16-bit-Adressierung, nur mit CO6 -> F01 - 1 CO6 -> F02 - 0: 8-bit-Adressierung
03	Modemfunktion	0	alle	CO6 -> F03 - 1 nur mit CO6 -> F01 - 1/F08 - 1
04	Automatische Modemkonfig.	0	alle	CO6 -> F03 bis F06 werden zur Konfiguration der Störmelde-Weiterleitung an ein angeschlossenes Modbus-GPRS-Gateway (1402-0701) benötigt.
05	Sperrung der GLT-Anwahl	0	alle	
06	GLT-Anwahl auch bei gehenden Störungen	0	alle	
07	Leitsystemüberwachung	0	alle	CO6 -> F07 - 1: Rücksetzen aller Ebenen-Bits auf „autark“ bei fehlender Kommunikation, nur mit CO6 -> F01 - 1
08	SMS	0	alle	CO6 -> F08 wird zur Konfiguration der Störmelde-Weiterleitung an ein angeschlossenes Modbus-GPRS-Gateway (1402-0701) benötigt.



F	Funktion	WE	Anl	Bemerkung Funktionsblockparameter: Wertebereich (Werkseinstellung)
10	Zählerbus (optional, Anschluss an Klemme 27/28)	0	alle	CO6 -> F10 - 1: Zählerbus aktiv <b>Funktionsblockparameter:</b> (jeweils WMZ1 bis WMZ6) Zählerbusadresse: 0 bis 255 (255) Typenschlüssel: 1434, CAL3, APAT0, SLS (1434) Auslesemodus: 24 h, CONT, Coil (CONT) bei WMZ1 mit „1434“ und „CONT“ <b>Auswahl:</b> tAr-A, tAr-E mit Zeitprogramm
11	Volumenstrom- begrenzung in Rk1 über Zähler- bus	0	nicht Anl 1.9	CO6 -> F11 - 1: nur mit CO6 -> F10 - 1 CO5 -> F11 - 0 <b>Funktionsblockparameter:</b> Maximalgrenzwert: At, 0,01 bis 650 m <sup>3</sup> /h (1,5 m <sup>3</sup> /h) Maximalgrenzwert Heizbetrieb <sup>1)</sup> : At, 0,01 bis 650 m <sup>3</sup> /h (1,5 m <sup>3</sup> /h) Maximalgrenzwert Trinkwasser <sup>1)</sup> : 0,01 bis 650 m <sup>3</sup> /h (1,5 m <sup>3</sup> /h) Begrenzungsfaktor: 0,1 bis 10 (1)
12	Leistungsbegren- zung in Rk1 über Zählerbus	0	nicht Anl 1.9	CO6 -> F12 - 1 nur mit CO6 -> F10 - 1 CO5 -> F11 - 0 <b>Funktionsblockparameter:</b> Maximalgrenzwert: At, 0,1 bis 6500 kW (1,5 kW) Maximalgrenzwert Heizbetrieb <sup>1)</sup> : At, 0,1 bis 6500 kW (1,5 kW) Maximalgrenzwert Trinkwasser <sup>1)</sup> : 0,1 bis 6500 kW (1,5 kW) Begrenzungsfaktor: 0,1 bis 10 (1,0)
13	Volumenstrom- begrenzung in Rk2 über Zähler- bus	0	3.0–3.4, 4.x, 7.x, 8.x, 10.x, 11.x	CO6 -> F11 - 1 nur mit CO6 -> F10 - 1 und aktiviertem WMZ2 <b>Funktionsblockparameter:</b> Maximalgrenzwert: 0,01 bis 650 m <sup>3</sup> /h (1,5 m <sup>3</sup> /h) Begrenzungsfaktor: 0,1 bis 10 (1)

## Anhang A (Konfigurationshinweise)

F	Funktion	WE	Anl	Bemerkung Funktionsblockparameter: Wertebereich (Werkseinstellung)
14	Leistungsbegrenzung in Rk2 über Zählerbus	0	3.0–3.4, 4.x, 7.x, 8.x, 10.x, 11.x	CO6 -> F12 - 1 nur mit CO6 -> F10 - 1 und aktiviertem WMZ2 <b>Funktionsblockparameter:</b> Maximalgrenzwert: 0,1 bis 6500 kW (1,5 kW) Begrenzungsfaktor: 0,1 bis 10 (1,0)
17	Leistungsabh. Rückl	0	alle	CO6 -> F17 - 1: neuer Rücklaufgrenzwert bei höherer Leistung als Maximalgrenzwert (nur mit CO6 -> F10 - 1 und aktiviertem WMZ1) <b>Funktionsblockparameter:</b> Maximalgrenzwert: 0,1 bis 6500 kW (1,5 kW) maximale Rücklauftemperatur: 5,0 bis 90 °C (55 °C)
20	Modbus ohne GLT	0	alle	CO6 -> F20 - 1: diverse Modbusvorgaben wirken nicht auf die Sammelebene/GLT-Anzeige
1) nicht in Anl 1.0, 1.5–1.8, 3.0, 3.5, 4.0, 7.x, 10.x, 11.x, 14.x, 16.x				

F: Funktionsblocknummer, WE: Werkseinstellung, Anl: Anlagenkennziffer

### CO7: Gerätebus (alle Anlagen, F02, F03, ... nur mit CO7 -> F01 - 1)

F	Funktion	WE	Anl	Bemerkung Funktionsblockparameter: Wertebereich (Werkseinstellung)
01	Gerätebus	0	alle	CO7 -> F01 - 1: Gerätebus aktiv <b>Funktionsblockparameter:</b> Gerätebusadresse: Auto <sup>1)</sup> , 1 bis 32 (32) <sup>1)</sup> Auto = automatische Suche nach freier Gerätebusadresse im System
02	Uhrzeitsynchronisation	0	alle	CO7 -> F02 - 1: Regler sendet alle 24 Stunden seine Systemzeit an alle Gerätebusteilnehmer.
03	Raumleitgerät TROVIS 5570 in Rk1	0	1.0–1.4, 2.x, 4.x, 10.x, 11.x	CO7 -> F03 - 1: Kommunikation zu TROVIS 5570 für Rk1 aktiv; setzt automatisch CO1 -> F01 - 1 <b>Funktionsblockparameter:</b> Gerätebusadresse: Auto <sup>1)</sup> , 1 bis 32 (32) <sup>1)</sup> Auto = automatische Suche nach einem in Erkennungsmodus versetzten Raumleitgerät

F	Funktion	WE	Anl	Bemerkung Funktionsblockparameter: Wertebereich (Werkseinstellung)
04	Raumleitgerät TROVIS 5570 in Rk2	0	3.0–3.4, 4.x, 10.x	CO7 -> F04 - 1: Kommunikation zu TROVIS 5570 für Rk2 aktiv; setzt automatisch CO2 -> F01 - 1 <b>Funktionsblockparameter:</b> Gerätebusadresse: Auto <sup>1)</sup> , 1 bis 32 (32) <sup>1)</sup> Auto = automatische Suche nach einem in Erkennungsmodus versetzten Raumleitgerät
06	Wert AF1 senden	0	nicht Anl 1.9	CO7 -> F06 - 1: <b>Funktionsblockparameter:</b> Register-Nr.: 1 bis 4 (1)
07	Wert AF1 empfangen	0	nicht Anl 1.9	CO7 -> F07 - 1: <b>Funktionsblockparameter:</b> Register-Nr.: 1 bis 4 (1)
08	Wert AF2 senden	0	nicht Anl 1.9	CO7 -> F08 - 1: <b>Funktionsblockparameter:</b> Register-Nr.: 1 bis 4 (2)
09	Wert AF2 empfangen	0	nicht Anl 1.9	CO7 -> F09 - 1: <b>Funktionsblockparameter:</b> Register-Nr.: 1 bis 4 (2)
10	Vorlaufsollwert Rk1 senden	0	alle	CO7 -> F10 - 1: in Anlagen 1.5–1.8, 2.x, 3.1–3.4, 4.1–4.3, 7.x, 8.x wird während der Trinkwassererwärmung der Speicherladesollwert gesendet. <b>Funktionsblockparameter:</b> Register-Nr.: 5 bis 64 (5)
11	Vorlaufsollwert Rk2 senden	0	alle	CO7 -> F11 - 1: <b>Funktionsblockparameter:</b> Register-Nr.: 5 bis 64 (5)
13	Vorlaufsollwert TW senden	0	alle	CO7 -> F13 - 1: in Ebene PA4 wird der Parameter Überhöhung Ladetemperatur generiert <b>Funktionsblockparameter:</b> Register-Nr.: 5 bis 64 (5)
14	Maximalen Vorlaufsollwert senden	0	alle	CO7 -> F14 - 1: Regler bestimmt bereits intern den maximalen Vorlaufsollwert seiner Kreise und sendet diesen einen Wert an den Primärregler. <b>Funktionsblockparameter:</b> Register-Nr.: 5 bis 64 (5)

## Anhang A (Konfigurationshinweise)

F	Funktion	WE	Anl	Bemerkung Funktionsblockparameter: Wertebereich (Werkseinstellung)
15	Bedarf empfangen in Rk1	0	nicht Anl 1.9	CO7 -> F15 - 1: externe Bedarfsverarbeitung in Rk1 über Gerätebus <b>Funktionsblockparameter:</b> Register-Nr.: 5 bis 64 (5)
16	Fehlermeldungen vom Gerätebus anzeigen	0	alle	CO7 -> F16 - 1: Regler generiert die Meldung „Err 5“, solange Störungen anderer Gerätebusteilnehmer anstehen
17	Bedarf empfangen in Rk2	0	nicht Anl 1.x, 2.x	CO7 -> F17 - 1: externe Bedarfsverarbeitung in Rk2 über Gerätebus <b>Funktionsblockparameter:</b> Register-Nr.: 5 bis 64 (5)
19	Anhebung Rücklaufemperaturgrenzwert	0	alle	CO7 -> F19 - 1: Anhebung Rücklaufemperaturgrenzwert Rk1 bei Meldung „Trinkwassererwärmung aktiv“ vom Gerätebus <b>Funktionsblockparameter:</b> Register-Nr.: 6 bis 64 (32)
20	„Trinkwassererwärmung aktiv“ senden	0	alle	CO7 -> F20 - 1: <b>Funktionsblockparameter:</b> Register-Nr.: 5 bis 64 (32)
21	Freigabe Rk1 empfangen	0	alle	CO7 -> F21 - 1: <b>Funktionsblockparameter:</b> Register-Nr.: 5 bis 64 (32)
22	Freigabe Rk2 empfangen	0	nicht Anl 1.x, 2.x	CO7 -> F22 - 1: <b>Funktionsblockparameter:</b> Register-Nr.: 5 bis 64 (32)

F: Funktionsblocknummer, WE: Werkseinstellung, Anl: Anlagenkennziffer

## CO8: Initialisierung freier Eingänge (alle Anlagen)

F	Funktion	WE	Anl	Bemerkung Funktionsblockparameter: Wertebereich (Werkseinstellung)
01	Auswertung bE1	0	alle	CO8 -> F01 - 1: <b>Funktionsblockparameter:</b> Meldung ins FSR bei Zustand bE: 1, 0; keine Meldung/- - (1)
02	Auswertung bE2	0	alle	CO8 -> F02 - 1: <b>Funktionsblockparameter:</b> Meldung ins FSR bei Zustand bE: 1, 0; keine Meldung/- - (1)
03	Auswertung bE3	0	alle	CO8 -> F03 - 1: <b>Funktionsblockparameter:</b> Meldung ins FSR bei Zustand bE: 1, 0; keine Meldung/- - (1)
04	Auswertung bE4	0	alle	CO8 -> F04 - 1: <b>Funktionsblockparameter:</b> Meldung ins FSR bei Zustand bE: 1, 0; keine Meldung/- - (1)

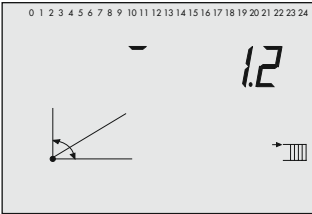
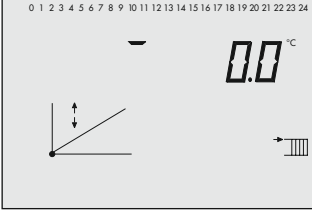
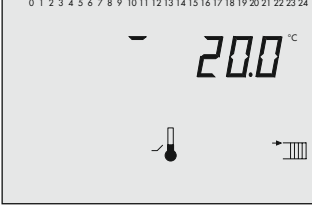

F	Funktion	WE	Anl	Bemerkung Funktionsblockparameter: Wertebereich (Werkseinstellung)
05	Auswertung bE5	0	alle	CO8 -> F05 - 1: <b>Funktionsblockparameter:</b> Meldung ins FSR bei Zustand bE: 1, 0; keine Meldung/- - - (1)
06	Auswertung bE6	0	alle	CO8 -> F06 - 1: <b>Funktionsblockparameter:</b> Meldung ins FSR bei Zustand bE: 1, 0; keine Meldung/- - - (1)
09	Auswertung bE9	0	alle	CO8 -> F09 - 1: <b>Funktionsblockparameter:</b> Meldung ins FSR bei Zustand bE: 1, 0; keine Meldung/- - - (1)
10	Auswertung bE10	0	alle	CO8 -> F10 - 1: <b>Funktionsblockparameter:</b> Meldung ins FSR bei Zustand bE: 1, 0; keine Meldung/- - - (1)
11	Auswertung bE11	0	alle	CO8 -> F11 - 1: <b>Funktionsblockparameter:</b> Meldung ins FSR bei Zustand bE: 1, 0; keine Meldung/- - - (1)
12	Auswertung bE12	0	alle	CO8 -> F12 - 1: <b>Funktionsblockparameter:</b> Meldung ins FSR bei Zustand bE: 1, 0; keine Meldung/- - - (1)
13	Auswertung bE13	0	alle	CO8 -> F13 - 1: <b>Funktionsblockparameter:</b> Meldung ins FSR bei Zustand bE: 1, 0; keine Meldung/- - - (1)
15	Auswertung bE15	0	alle	CO8 -> F15 - 1: <b>Funktionsblockparameter:</b> Meldung ins FSR bei Zustand bE: 1, 0; keine Meldung/- - - (1)
16	Auswertung bE16	0	alle	CO8 -> F16 - 1: <b>Funktionsblockparameter:</b> Meldung ins FSR bei Zustand bE: 1, 0; keine Meldung/- - - (1)
17	Auswertung bE17	0	alle	CO8 -> F17 - 1: <b>Funktionsblockparameter:</b> Meldung ins FSR bei Zustand bE: 1, 0; keine Meldung/- - - (1)

F: Funktionsblocknummer, WE: Werkseinstellung, Anl: Anlagenkennziffer

## 16.7 Parameterlisten

PA1 (—): Parameterebene Heizkreis Rk1

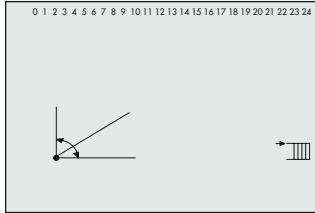
PA2 (≡): Parameterebene Heizkreis Rk2

Bildzeichen	Parameterbezeichnung Wertebereich (Werkseinstellung)
	Steigung, Vorlauf  0,2 bis 3,2 (1,2) (mit CO1, 2 -> F05 - 1 gilt 0,2 bis 1,0 (0,5))
	Niveau (Parallelverschiebung)  -30 bis +30 °C (0 °C)
	Minimale Vorlauftemperatur  -5 bis +150 °C (+20 °C)
	Maximale Vorlauftemperatur  5 bis 150 °C (70 °C) (mit CO1, 2 -> F05 - 1 gilt 5 bis 50 °C (50 °C))

**Bildzeichen**

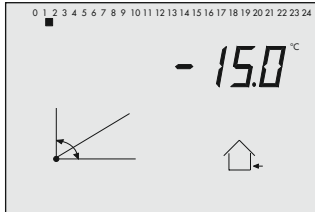
**Parameterbezeichnung**

Wertebereich (Werkseinstellung)



4-Punkte-Kennlinie

\* Bedienknopf zum Einstellen der Parameter  
'Außentemperatur',  
'Vorlauftemperatur',  
'Reduzierte Vorlauftemperatur' und  
'Rücklauftemperatur'



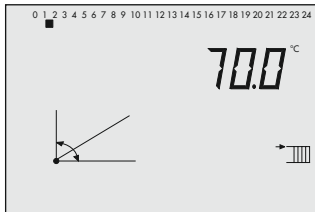
4-Punkte-Kennlinie

Punkt 1: Außentemperatur

Außentemperaturen der Punkte 2, 3, 4 sind durch Quadrate unter den Ziffern 2, 3, 4 gekennzeichnet.

-50 bis +50 °C (Pkt 1: -15 °C, Pkt 2: -5 °C, Pkt 3: +5 °C, Pkt 4: +15 °C)

mit CO1, 2 -> F04 - 1: -50 bis +50 °C (Pkt 1: +5 °C, Pkt 2: +15 °C, Pkt 3: +25 °C, Pkt 4: +30 °C)



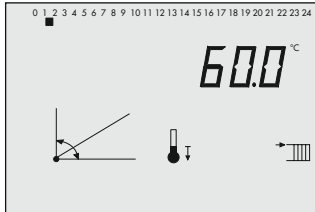
4-Punkte-Kennlinie

Punkt 1: Vorlauftemperatur

Vorlauftemperaturen der Punkte 2, 3, 4 sind durch Quadrate unter den Ziffern 2, 3, 4 gekennzeichnet.

-5 bis +150 °C (Pkt 1: +70 °C, Pkt 2: +55 °C, Pkt 3: +40 °C, Pkt 4: +25 °C)

mit CO1, 2 -> F04 - 1: -5 bis +150 °C (Pkt 1: +20 °C, Pkt 2: +15 °C, Pkt 3: +10 °C, Pkt 4: +5 °C)



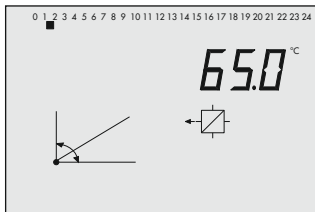
4-Punkte-Kennlinie

Punkt 1: Reduzierte Vorlauftemperatur

Reduzierte Vorlauftemperaturen der Punkte 2, 3, 4 sind durch Quadrate unter den Ziffern 2, 3, 4 gekennzeichnet.

-5 bis +150 °C (Pkt 1: +60 °C, Pkt 2: +40 °C, Pkt 3: +20 °C, Pkt 4: +20 °C)

mit CO1, 2 -> F04 - 1: -5 bis +150 °C (Pkt 1: +30 °C, Pkt 2: +25 °C, Pkt 3: +20 °C, Pkt 4: +15 °C)



4-Punkte-Kennlinie

Punkt 1: Rücklauftemperatur

Rücklauftemperaturen der Punkte 2, 3, 4 sind durch Quadrate unter den Ziffern 2, 3, 4 gekennzeichnet.

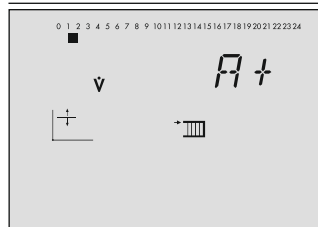
5 bis 90 °C

(Punkt 1 bis 4: 65 °C)

## Bildzeichen

## Parameterbezeichnung

Wertebereich (Werkseinstellung)



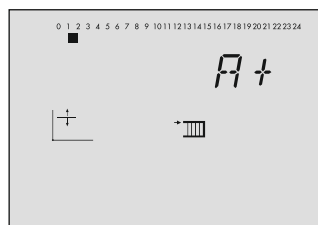
4-Punkte-Kennlinie  
Punkt 1: Volumenstrom

Volumenstromwerte der Punkte 2, 3, 4 sind durch Quadrate unter den Ziffern 2, 3, 4 gekennzeichnet.

0,01 bis 650 m<sup>3</sup>/h

(Punkt 1 bis 4: At)

nur in Parameterebene PA1



4-Punkte-Kennlinie

Punkt 1: Leistung

Leistungswerte der Punkte 2, 3, 4 sind durch Quadrate unter den Ziffern 2, 3, 4 gekennzeichnet.

0,1 bis 6500 kW (mit CO<sub>6</sub> -> F12 - 1) oder

1 bis 800 lmp/h (mit CO<sub>5</sub> -> F10 - 1)

(Punkt 1 bis 4: At)

nur in Parameterebene PA1



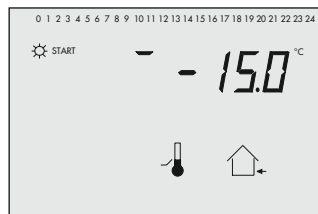
AT-Abschaltwert Nennbetrieb

0 bis 50 °C (22 °C)



AT-Abschaltwert Reduzierbetrieb

-50 bis +50 °C (+15 °C)



AT-Einschaltwert Nennbetrieb

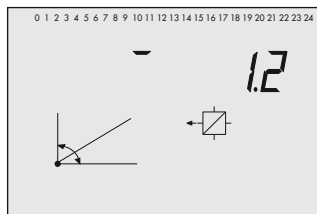
-50 bis +5 °C (-15 °C)



**Bildzeichen**

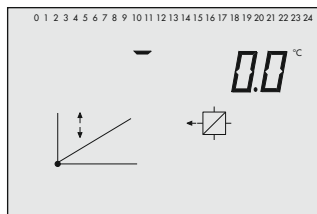
**Parameterbezeichnung**

Wertebereich (Werkseinstellung)



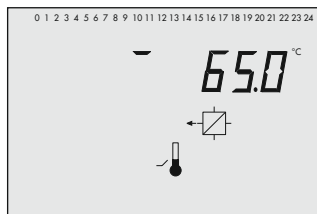
Steigung, Rücklauf

0,2 bis 3,2 (1,2)



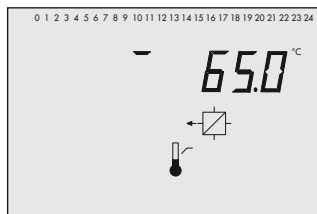
Niveau, Rücklauf

-30 bis +30 °C (0 °C)



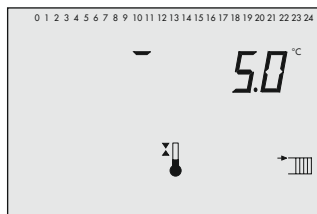
Fußpunkt Rücklauftemperatur

5 bis 90 °C (65 °C)



Maximale Rücklauftemperatur

5 bis 90 °C (65 °C)

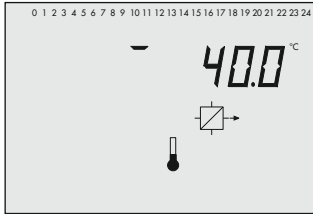


Überhöhung Sollwert Primärauscherregelung

0 bis 50 °C (5 °C)

## Anhang A (Konfigurationshinweise)

### Bildzeichen



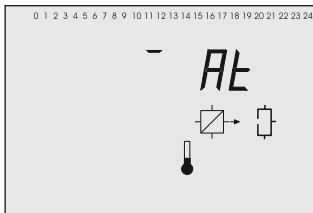
### Parameterbezeichnung

Wertebereich (Werkseinstellung)

Sollwert bei binärer Bedarfsverarbeitung

0 bis 150 °C (40 °C)

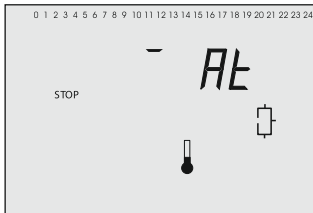
nur in Parameterebene PA1



Minimaler Sollwert Pufferladung

AT bis 90 °C (AT)

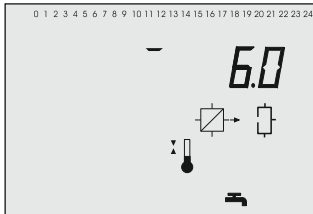
nur in Parameterebene PA1



Pufferladung beenden

AT bis 90 °C (AT)

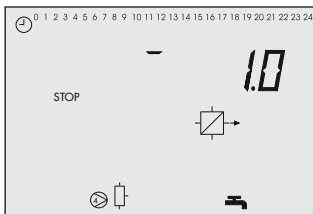
nur in Parameterebene PA1



Überhöhung Ladetemperatur

0 bis 50 °C (6 °C)

nur in Parameterebene PA1



Nachlauf Ladepumpe

0,0 bis 10,0 (1,0)

nur in Parameterebene PA1

**PA4: Parameter Trinkwassererwärmung**

(Anl 1.1 bis 1.8, 2.x, 3.1 bis 3.4, 4.1 bis 4.5, 7.x, 8.x, 10.1 bis 10.3 und 11.x)

**Bildzeichen**

**Parameterbezeichnung**  
Wertebereich (Werkseinstellung)



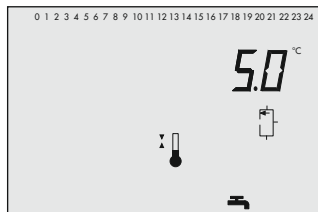
Minimale Trinkwassertemperatur

50 bis 90 °C (40 °C)



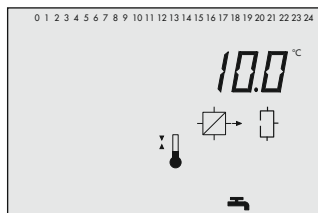
Maximale Trinkwassertemperatur

5 bis 90 °C (60 °C)



Schaltdifferenz

0 bis 30 °C (5 °C)



Überhöhung Ladetemperatur

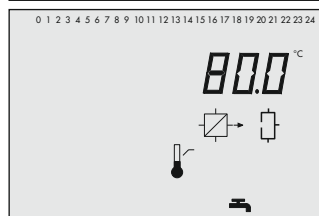
0 bis 50 °C (10 °C)

## Anhang A (Konfigurationshinweise)

### Bildzeichen

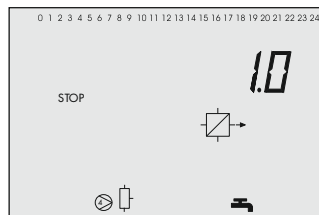
### Parameterbezeichnung

Wertebereich (Werkseinstellung)



Maximale Ladetemperatur (nur mit VF4)

20 bis 150 °C (80 °C)



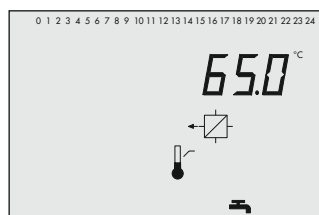
Nachlauf Speicherladepumpe

0 bis 10,0 (1,0)



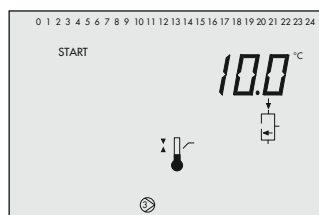
Haltezeit Trinkwassertemperatur

5 bis 90 °C (40 °C)



Maximale Rücklauftemperatur

5 bis 90 °C (65 °C)



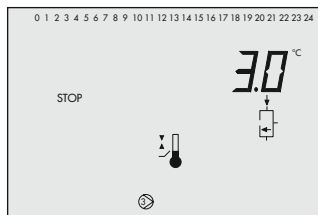
Solarkreispumpe ein

1 bis 30 °C (10 °C)

**Bildzeichen**

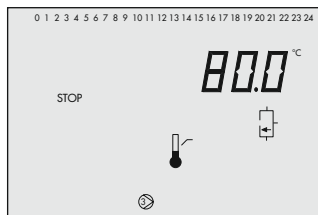
**Parameterbezeichnung**

Wertebereich (Werkseinstellung)



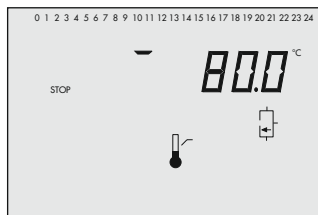
Solarkreispumpe aus

0 bis 30 °C (3 °C)



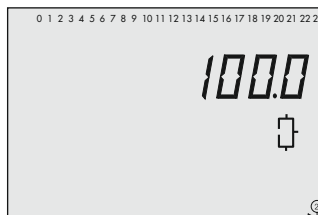
Maximale Speichertemperatur

20 bis 90 °C (80 °C)



Maximale Pufferspeichertemperatur

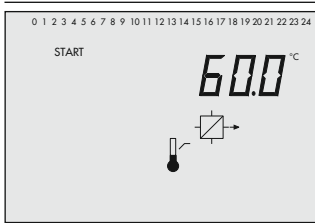
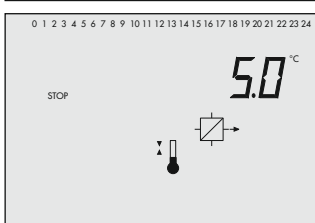
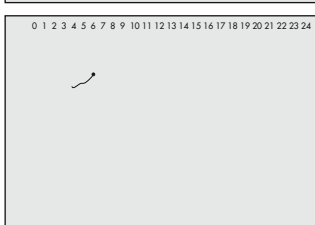
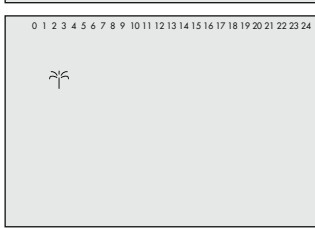
20 bis 90 °C (80 °C)



TWW-Stellsignal bei Speicherladung

5 bis 100 % (100 %)

## PA5: anlagenübergreifende Parameter (alle Anlagen)

Bildzeichen	Parameterbezeichnung Wertebereich (Werkseinstellung)
	Kesselpumpe ein 20 bis 90 °C (60 °C) nur Anl 14.1, 14.2, 16.x
	Schaltdifferenz 0 bis 30 °C (5 °C) nur Anl 14.1, 14.2, 16.x
	Feiertage (01.01 bis 31.12, vgl. Kapitel „Betrieb“)
	Ferienzeiten (01.01 bis 31.12, vgl. Kapitel „Betrieb“)

**PA6: Parameter Modbus (alle Anlagen)**

Bildzeichen	Parameterbezeichnung Wertebereich (Werkseinstellung)
<div style="border: 1px solid black; padding: 5px;"> <p style="font-size: 8px; margin: 0;">0 1 2 3 4 5 6 7 8 9 10 11 12 13 14 15 16 17 18 19 20 21 22 23 24</p> <div style="text-align: center; font-size: 24px; font-weight: bold; margin: 10px 0;">255</div> <p style="font-size: 8px; margin: 0;">ST.-NR</p> </div>	<p>Stationsadresse</p> <p>1 bis 247 (255) (mit CO6 -&gt; F02 - 1 gilt 1 bis 32000)</p>
<div style="border: 1px solid black; padding: 5px;"> <p style="font-size: 8px; margin: 0;">0 1 2 3 4 5 6 7 8 9 10 11 12 13 14 15 16 17 18 19 20 21 22 23 24</p> <div style="text-align: center; font-size: 24px; font-weight: bold; margin: 10px 0;">9600</div> <p style="font-size: 8px; margin: 0;">BAUD</p> </div>	<p>Baudrate</p> <p>19200, 9600 (9600)</p>

## 16.8 Kundenspezifische Daten

Station	
Betreiber	
Zuständiges SAMSON-Büro	
Anlagenkennziffer	

### Funktionsblockeinstellungen in den Konfigurationsebenen

	CO1	CO1'	CO2	CO2'	CO4	CO4'	CO5	CO5'	CO6	CO7	CO8
F00											
F01											
F02											
F03											
F04											
F05											
F06											
F07											
F08											
F09											
F10											
F11											
F12											
F13											
F14											
F15											
F16											
F17											
F18											
F19											
F20											
F21											
F22											
F23											



## Heizkreise Rk1 und Rk2

Parameter der Ebene 1 und 2 (PA1, PA2)	Ebene 1	Ebene 2	Wertebereich
Steigung, Vorlauf			0,2 bis 3,2
Niveau, Vorlauf			-30,0 bis +30,0 °C
Minimale Vorlauftemperatur			-5,0 bis +150,0 °C
Maximale Vorlauftemperatur			5,0 bis 150,0 °C
4-Punkte-Kennlinie			
Außentemperatur, Punkt 1			-50,0 bis +50,0 °C
Außentemperatur, Punkt 2			-50,0 bis +50,0 °C
Außentemperatur, Punkt 3			-50,0 bis +50,0 °C
Außentemperatur, Punkt 4			-50,0 bis +50,0 °C
Vorlauftemperatur, Punkt 1			-5,0 bis +150,0 °C
Vorlauftemperatur, Punkt 2			-5,0 bis +150,0 °C
Vorlauftemperatur, Punkt 3			-5,0 bis +150,0 °C
Vorlauftemperatur, Punkt 4			-5,0 bis +150,0 °C
Reduzierte Vorlauftemperatur, Punkt 1			-5,0 bis +150,0 °C
Reduzierte Vorlauftemperatur, Punkt 2			-5,0 bis +150,0 °C
Reduzierte Vorlauftemperatur, Punkt 3			-5,0 bis +150,0 °C
Reduzierte Vorlauftemperatur, Punkt 4			-5,0 bis +150,0 °C
Rücklauftemperatur, Punkt 1			5,0 bis 90,0 °C
Rücklauftemperatur, Punkt 2			5,0 bis 90,0 °C
Rücklauftemperatur, Punkt 3			5,0 bis 90,0 °C
Rücklauftemperatur, Punkt 4			5,0 bis 90,0 °C
Volumenstrom, Punkt 1		-	0,01 bis 650,00 m <sup>3</sup> /h
Volumenstrom, Punkt 2		-	0,01 bis 650,00 m <sup>3</sup> /h
Volumenstrom, Punkt 3		-	0,01 bis 650,00 m <sup>3</sup> /h
Volumenstrom, Punkt 4		-	0,01 bis 650,00 m <sup>3</sup> /h
Leistung, Punkt 1		-	0,1 bis 6500,0 kW oder 1 bis 800 Imp/h
Leistung, Punkt 2		-	
Leistung, Punkt 3		-	
Leistung, Punkt 4		-	
AT-Abschaltwert Nennbetrieb			0,0 bis 50,0 °C
AT-Abschaltwert Reduzierbetrieb			-50,0 bis +50,0 °C
AT-Einschaltwert Nennbetrieb			-50,0 bis +5,0 °C
Steigung, Rücklauf			0,2 bis 3,2
Niveau, Rücklauf			-30,0 bis +30,0 °C

## Anhang A (Konfigurationshinweise)

Parameter der Ebene 1 und 2 (PA1, PA2)	Ebene 1	Ebene 2	Wertebereich
Fußpunkt Rücklauftemperatur			5,0 bis 90,0 °C
Maximale Rücklauftemperatur			5,0 bis 90,0 °C
Überhöhung Sollwert Primärtauscherregelung			0,0 bis 50,0 °C
Sollwert bei binärer Bedarfsverarbeitung			0,0 bis 150,0 °C
Minimaler Sollwert Pufferladung		–	AT bis 90,0 °C
Pufferladung beenden		–	AT bis 90,0 °C
Überhöhung Ladetemperatur		–	0 bis 50,0 °C
Nochlauf Ladepumpe		–	0,0 bis 10,0
Funktionsblockparameter (CO1 und CO2)	Ebene 1	Ebene 2	Wertebereich
Begrenzungsfaktor (F03 - 1)			0,1 bis 10,0
Starttemperatur (F05 - 1)			20,0 bis 60,0 °C
Halten Tage			0 bis 10 Tage
Anstieg/Tag (F05 - 1)			0,0 bis 10,0 °C
Maximaltemperatur (F05 - 1)			25,0 bis 60,0 °C
Halten Tage (F05 - 1)			1 bis 10 Tage
Absenkung/Tag (F05 - 1)			0,0 bis 10,0 °C
Zykluszeit (F09 - 1)			0/1 bis 100 min
Verstärkung $K_p$ (F09 - 1)			0,1 bis 25,0
Verstärkung $K_p$ (F12 - 1)			0,1 bis 50,0
Nachstellzeit $T_N$ (F12 - 1)			1 bis 999 s
Vorhaltezeit $T_V$ (F12 - 1)			0 bis 999 s
Ventillaufzeit $T_Y$ (F12 - 1)			15 bis 240 s <sup>1)</sup>
Schaltdifferenz (F12 - 0)			1,0 bis 30,0 °C
Minimale Einschaltzeit (F12 - 0)			0 bis 10 min
Minimale Ausschaltzeit (F12 - 0)			0 bis 10 min
Maximale Regelabweichung (F13 - 1)			3,0 bis 10,0 °C
Binäreingang bE (F14 - 1)			1, 0
Binäreingang bE (F17 - 1)		–	1, 0
Übertragungsbereichsanfang (F18 - 1)			0,0 bis 130,0 °C
Übertragungsbereichsende (F18 - 1)			0,0 bis 130,0 °C
Überhöhung Vorlauftemperaturenanforderung (CO1 -> F18 - 1)			0,0 bis 30,0 °C
Zeitverzögerung Folge (CO1 -> F19 - 1)			0 bis 10 min
Regelabweichung Folgefreigabe (CO1 -> F19 - 1)			1,0 bis 30,0 °C
Führungswechsel (CO1 -> F19 - 1)			0 bis 10 Tage

Funktionsblockparameter (CO1 und CO2)	Ebene 1	Ebene 2	Wertebereich
Anforderung (CO1 -> F20 - 1)			bin, AnA
Start Drehzahlred. – SF2 Grenzwert (CO1 -> F21 - 1)			5,0 bis 90,0 °C
Stopp Drehzahlred. – SF2 Grenzwert (CO1 -> F21 - 1)			5,0 bis 90,0 °C
Minstdrehzahl (CO1 -> F21 - 1)			0 bis 50 %
Sollwert Spreizung (CO1 -> F23 - 1)			0,0 bis 50,0 °C
Einflussfaktor $K_p$ (CO1 -> F23 - 1)			0,1 bis 10,0
Minstdrehzahl (CO1 -> F23 - 1)			0 bis 100 %

1) in 5-Sekunden-Schritten

Funktionsblockparameter (CO1' und CO2')	Ebene 1	Ebene 2	Wertebereich
Gl. Nachtabsenkung ATGW Nacht 100 % (04 - 1)			-50,0 bis +20,0 °C
Gl. Nachtabsenkung ATGW Tag 0 % (04 - 1)			-50,0 bis +5,0 °C

### Trinkwassererwärmung

Parameter der Ebene 4 (PA4)	Ebene 4	Wertebereich
Minimale Trinkwassertemperatur		5,0 bis 90,0 °C
Maximale Trinkwassertemperatur		5,0 bis 90,0 °C
Schaltdifferenz		1,0 bis 30,0 °C
Überhöhung Ladetemperatur		0,0 bis 50,0 °C
Maximale Ladetemperatur		20,0 bis 150,0 °C
Nachlauf Speicherladepumpe		0,0 bis 10,0
Haltewert Trinkwassertemperatur		5,0 bis 90,0 °C
Maximale Rücklaufftemperatur		5,0 bis 90,0 °C
Solarkreispumpe ein		1,0 bis 30,0 °C
Solarkreispumpe aus		0,0 bis 30,0 °C
Maximale Speichertemperatur		20,0 bis 90,0 °C
Maximale Pufferspeichertemperatur		20,0 bis 90,0 °C
TWW-Stellsignal bei Speicherladung		5 bis 100 %

## Anhang A (Konfigurationshinweise)

Funktionsblockparameter (CO4)	Ebene 4	Wertebereich
Begrenzungsfaktor (F03 - 1)		0,1 bis 10,0
Auswertung (F04 - 1)		AnA, bin
Abbruch Parallellauf bei Regelabweichung (F06 - 1)		0 bis 10 min
Vorlauf-Grenztemperatur für Parallelbetrieb (F06 - 1)		20,0 bis 90,0 °C
Aktivierung Vorrang bei Regelabweichung (F08 - 1)		0 bis 10 min
Einflussfaktor (F08 - 1)		0,1 bis 10,0
Regelkreisauswahl (F08 - 1)		Rk1, Rk2, Rk1 + Rk2
Aktivierung Vorrang bei Regelabweichung (F09 - 1)		0 bis 10 min
Regelkreisauswahl (F09 - 1)		Rk1, Rk2, Rk1 + Rk2
Verstärkung $K_p$ (F12 - 1)		0,1 bis 50,0
Nachstellzeit $T_N$ (F12 - 1)		1 bis 999 s
Vorhaltezeit $T_V$ (F12 - 1)		0 bis 999 s
Ventillaufzeit $T_Y$ (F12 - 1)		15 bis 240 s <sup>1)</sup>
Schaltdifferenz (F12 - 0)		1,0 bis 30,0 °C
Minimale Einschaltzeit (F12 - 0)		0 bis 10 min
Minimale Ausschaltzeit (F12 - 0)		0 bis 10 min
Maximale Regelabweichung (F13 - 1)		3,0 bis 10,0 °C
Wochentag (F14 - 1)		1–7, 1 bis 7
Startzeit (F14 - 1)		00:00 bis 23:45 Uhr <sup>2)</sup>
Stopzeit (F14 - 1)		00:00 bis 23:45 Uhr <sup>2)</sup>
Desinfektionssollwert (F14 - 1)		60,0 bis 90,0 °C
Überhöhung Sollwert (F14 - 1)		0,0 bis 50,0 °C
Haltezeit Desinfektionstemperatur (F14 - 1)		0 bis 255 min
Start Drehzahlred. – SF2 Grenzwert (F21 - 1)		5,0 bis 90,0 °C
Stopp Drehzahlred. – SF2 Grenzwert (F21 - 1)		5,0 bis 90,0 °C
Minstdrehzahl (F21 - 1)		0 bis 50 %
Ventilstellung bei Kaltladeschutz (F22 - 1)		1 bis 100 %

1) in 5-Sekunden-Schritten

2) in 15-Minuten-Schritten

Anlagenübergreifende Funktionen

Parameter der Ebene 5 (PA5)	Ebene 5					Wertebereich
Kesselpumpe ein						20,0 bis 90,0 °C
Schaltdifferenz						0,0 bis 30,0 °C
Feiertage						01.01 bis 31.12
Zuordnung Regelkreis						Hk1, Hk2, TWW
Ferienzeiträume, Start						01.01 bis 31.12
Ferienzeiträume, Stopp						
Zuordnung Regelkreis						Hk1, Hk2, TWW

Funktionsblockparameter (CO5)	Ebene 5					Wertebereich
Beginn Sommerzeitraum (F04 - 1)						01.01 bis 31.12
Anzahl der Tage für Beginn (F04 - 1)						1 bis 3
Ende Sommerzeitraum (F04 - 1)						01.01 bis 31.12
Anzahl der Tage für Ende (F04 - 1)						1 bis 3
Außentemperaturgrenzwert (F04 - 1)						0,0 bis 30,0 °C
Verzögerung (F05/6 - 1)						0,2 bis 6,0 °C/h
Binärausgang (F07 - 1)						bA = 1, bA = 0
Frostschutzgrenzwert (F09 - 0 und F09 - 1)						-15,0 bis +3,0 °C
Maximalgrenzwert (F10 - 1)						At, 1 bis 800 lmp/h
Maximalgrenzwert Heizbetrieb (F10 - 1)						At, 1 bis 800 lmp/h
Maximalgrenzwert Trinkwasser (F10 - 1)						1 bis 800 lmp/h
Begrenzungsfaktor (F10 - 1)						0,1 bis 10,0
Messbereichsanfang (F11 - 1)						0/4 mA
Messbereichsende 20 mA (F11 - 1)						0,01 bis 650,00 m³/h
Maximalgrenzwert (F11 - 1)						At, 0,01 bis 650,00 m³/h
Maximalgrenzwert Heizbetrieb (F11 - 1)						At, 0,01 bis 650,00 m³/h
Maximalgrenzwert Trinkwasser (F11 - 1)						0,01 bis 650,00 m³/h

## Anhang A (Konfigurationshinweise)

Funktionsblockparameter (CO5)	Ebene 5	Wertebereich
Begrenzungsfaktor (F11 - 1)		0,1 bis 10,0
Eingang (F12-1)		bin, AnA
Binäreingang bE (F12 - 1, bin)		1, 0
Maximalgrenzwert (F13 - 1)		At, 0,1 bis 6500,0 kW
Maximalgrenzwert Heizbetrieb (F13 - 1)		At, 0,1 bis 6500,0 kW
Maximalgrenzwert Trinkwasser (F13 - 1)		0,1 bis 6500,0 kW
Begrenzungsfaktor (F13 - 1)		0,1 bis 10,0
Binäreingang bE (F15 - 1)		1, 0
Richtung (F23 - 1)		AE, AA
Übertragungsbereichsanfang (F23 - 1)		-50,0 bis +100,0 °C
Übertragungsbereichsende (F23 - 1)		-50,0 bis +100,0 °C

Funktionsblockparameter (CO5')	Ebene 5'	Wertebereich
Nullpunkt (F01 - 1)		0 bis 50 %
Nullpunkt (F02 - 1)		0 bis 50 %
Nullpunkt (F07 - 1)		5 bis 20 %
Übertragungsbereichsanfang (F07 - 1)		0 bis 150,0 °C
Übertragungsbereichsende (F07 - 1)		0 bis 150,0 °C
0-bis-10-V-Ausgang (F10 - 0/- 1)		„1“ = Stellsignal RK1, „2“ = Stellsignal RK2, „5“ = Außentemperatur, „6“ = Bedarfsanforderung, „7“ = SLP-Drehzahl, „9“ = Spreizungsregelung, „10“ = 10-V-Versorgung, „11“ = Folgeausgang 1, „12“ = Folgeausgang 2, „14“ = 3-V-Versorgung

Funktionsblockparameter (CO5')	Ebene 5'	Wertebereich
0-bis-10-V-Ausgang (F11 - 0/- 1)		„1“ = Stellsignal RK1, „2“ = Stellsignal RK2, „5“ = Außentemperatur, „6“ = Bedarfsanforderung, „7“ = SLP-Drehzahl, „9“ = Spreizungsregelung, „10“ = 10-V-Versorgung, „11“ = Folgeausgang 1, „12“ = Folgeausgang 2, „14“ = 3-V-Versorgung

### Modbus, Zählerbus

Parameter der Ebene 6 (PA6)	Ebene 6	Wertebereich
Stationsadresse (ST-NR)		1 bis 247 1 bis 32000
Baudrate (BAUD)		9600, 19200

Funktionsblockparameter (CO6)	Ebene 6	Wertebereich
Zählerbusadresse WMZ1 bis 6 (F10 - 1)		0 bis 255
Typenschlüssel WMZ1 bis 6 (F10 - 1)		APAto, CAL3, 1434, SLS
Auslesemodus WMZ1 bis 6 (F10 - 1)		COIL, 24h, CONT
Maximalgrenzwert (F11 - 1)		0,01 bis 650 m <sup>3</sup> /h
Maximalgrenzwert Heizbetrieb (F11 - 1)		At, 0,01 bis 650 m <sup>3</sup> /h
Maximalgrenzwert Trinkwasser (F11 - 1)		At, 0,01 bis 650 m <sup>3</sup> /h
Begrenzungsfaktor (F11 - 1)		0,1 bis 10
Maximalgrenzwert (F12 - 1)		At, 0,1 bis 6500 kW
Maximalgrenzwert Heizbetrieb (F12 - 1)		At, 0,1 bis 6500 kW
Maximalgrenzwert Trinkwasser (F12 - 1)		0,1 bis 6500 kW
Begrenzungsfaktor (F12 - 1)		0,1 bis 10
Maximalgrenzwert (F13 - 1)		0,01 bis 650 m <sup>3</sup> /h
Begrenzungsfaktor (F13 - 1)		0,1 bis 10
Maximalgrenzwert (F14 - 1)		0,1 bis 6500 kW
Begrenzungsfaktor (F14 - 1)		0,1 bis 10

## Anhang A (Konfigurationshinweise)

Funktionsblockparameter (CO6)	Ebene 6	Wertebereich
Maximalgrenzwert (F17 - 1)		0,1 bis 6500 kW
Maximale Rücklauftemperatur (F17 -1)		5,0 bis 90 °C

### Gerätebus

Funktionsblockparameter (CO7)	Ebene 7	Wertebereich
Gerätebusadresse (F01 - 1)		Auto, 1 bis 32
Gerätebusadresse (F03 - 1, Raumleitgerät Rk1)		Auto, 1 bis 32
Gerätebusadresse (F04 - 1, Raumleitgerät Rk2)		Auto, 1 bis 32
Register-Nr. (F06 - 1)		1 bis 4
Register-Nr. (F07 - 1)		1 bis 4
Register-Nr. (F08 - 1)		1 bis 4
Register-Nr. (F09 - 1)		1 bis 4
Register-Nr. (F10 - 1)		5 bis 64
Register-Nr. (F11 - 1)		5 bis 64
Register-Nr. (F13 - 1)		5 bis 64
Register-Nr. (F14 - 1)		5 bis 64
Register-Nr. (F15 - 1)		5 bis 64
Register-Nr. (F17 - 1)		5 bis 64
Register-Nr. (F19 - 1)		5 bis 64
Register-Nr. (F20 - 1)		5 bis 64
Register-Nr. (F21 - 1)		5 bis 64
Register-Nr. (F22 - 1)		5 bis 64



### Initialisierung freier Eingänge

Funktionsblock F	01	02	03	04	05	06			09
Binäreingang	1	2	3	4	5	6			9
Meldung bei bE = EIN/bE = AUS keine Meldung/---									
Funktionsblock F	10	11	12	13		15	16	17	
Binäreingang	10	11	12	13		15	16	17	
Meldung bei bE = EIN/bE = AUS keine Meldung/---									

### Wärmemengenzähler

	Zählerbusadresse	Typenschlüssel	Auslesemodus
WMZ1			
WMZ2			
WMZ3			
WMZ4			
WMZ5			
WMZ6			

### Einstellungen an den Drehschaltern

Parameter	oberer Drehschalter							Wertebereich
Sollwert Tag								-5 bis +150 °C
Sollwert Nacht								-5 bis +150 °C
Nutzungszeiten	Mo	Di	Mi	Do	Fr	Sa	So	
Start erster Nutzungszeitraum								0:00 bis 24:00 Uhr
Stopp erster Nutzungszeitraum								0:00 bis 24:00 Uhr
Start zweiter Nutzungszeitraum								0:00 bis 24:00 Uhr
Stopp zweiter Nutzungszeitraum								0:00 bis 24:00 Uhr
Start dritter Nutzungszeitraum								0:00 bis 24:00 Uhr
Stopp dritter Nutzungszeitraum								0:00 bis 24:00 Uhr

## Anhang A (Konfigurationshinweise)

Parameter	mittlerer Drehschalter							Wertebereich
Sollwert Tag								-5 bis +150 °C
Sollwert Nacht								-5 bis +150 °C
Nutzungszeiten	Mo	Di	Mi	Do	Fr	Sa	So	
Start erster Nutzungszeitraum								0:00 bis 24:00 Uhr
Stopp erster Nutzungszeitraum								0:00 bis 24:00 Uhr
Start zweiter Nutzungszeitraum								0:00 bis 24:00 Uhr
Stopp zweiter Nutzungszeitraum								0:00 bis 24:00 Uhr
Start dritter Nutzungszeitraum								0:00 bis 24:00 Uhr
Stopp dritter Nutzungszeitraum								0:00 bis 24:00 Uhr
Parameter	unterer Drehschalter							Wertebereich
Trinkwassertemperatur								20 bis 90 °C
Nutzungszeiten	Mo	Di	Mi	Do	Fr	Sa	So	
Trinkwassererwärmung								
Start erster Nutzungszeitraum								0:00 bis 24:00 Uhr
Stopp erster Nutzungszeitraum								0:00 bis 24:00 Uhr
Start zweiter Nutzungszeitraum								0:00 bis 24:00 Uhr
Stopp zweiter Nutzungszeitraum								0:00 bis 24:00 Uhr
Start dritter Nutzungszeitraum								0:00 bis 24:00 Uhr
Stopp dritter Nutzungszeitraum								0:00 bis 24:00 Uhr
Zirkulationspumpe								
Start erster Nutzungszeitraum								0:00 bis 24:00 Uhr
Stopp erster Nutzungszeitraum								0:00 bis 24:00 Uhr
Start zweiter Nutzungszeitraum								0:00 bis 24:00 Uhr
Stopp zweiter Nutzungszeitraum								0:00 bis 24:00 Uhr
Start dritter Nutzungszeitraum								0:00 bis 24:00 Uhr
Stopp dritter Nutzungszeitraum								0:00 bis 24:00 Uhr

## 16.9 Abkürzungen

AF	Außensensor	Rk	Regelkreis
Anl	Anlage	RüF	Rücklaufsensor
AT	Außentemperatur	SF	Speichersensor
BA	Binärausgang	SLP	Speicherladepumpe
BE	Binäreingang	t	Zeit
CO	Konfigurationsebene	T	Temperatur
EB	Einbau- und Bedienungsanleitung	TLP	Tauscherladepumpe
F	Funktionsblock	TWE	Trinkwassererwärmung
HK	Heizkreis	UP	Umwälzpumpe
GLT	Gebäudeleitstation	VF	Vorlaufsensor
Kl	Klemme	WE	Werkseinstellung
KW	Kaltwasser	WW	Warmwasser
PA	Parameterebene	ZP	Zirkulationspumpe
RF	Raumsensor		



## 17 Anhang B

### 17.1 Zubehör

Zählerbus-Einbaumodul	Best.-Nr. 1400-8975
Speichermodul	Best.-Nr. 1400-9379
Minimodul	Best.-Nr. 1400-7436
Datenlogging-Modul	Best.-Nr. 1400-9378
USB-Converter 3	Best.-Nr. 1400-9377
Software TROVIS-VIEW (kostenfrei)	▶ <a href="http://www.samsongroup.com">www.samsongroup.com</a> > SERVICE & SUPPORT > Downloads > TROVIS-VIEW
Vierleiter-Kabelkonverter RS-232/RS-485	Best.-Nr. 1400-7308
Zweileiter-Kabelkonverter RS-232/RS-485	Best.-Nr. 1400-8800
Busverteiler 4-fach	Best.-Nr. 1400-7140
Überspannungsschutz und Konverter SACO55	Best.-Nr. 1400-9771
SAM HOME Gateway	Typ 5660
SAM MOBILE Gateway	Typ 5655
SAM LAN Gateway	Typ 5650
Wasserströmungssensor mit Verlängerungsleitung	Best.-Nr. 1400-9246

### 17.2 Service

#### Beratung und Fragen

Für Beratung oder Fragen zu Heizungsreglern der Automationssysteme TROVIS 5400 und TROVIS 5500 (kostenpflichtig):

Mo-Fr: 7:30 - 16:00 Uhr

Telefon: 09001 4009-24

0,99 €/min. aus dem deutschen Festnetz,  
Mobilfunkpreise abweichend

#### After Sales Service

Für Instandhaltungs- und Reparaturarbeiten sowie bei Auftreten von Funktionsstörungen oder Defekten kann der After Sales Service zur Unterstützung hinzugezogen werden.

Der After Sales Service ist über die E-Mail-Adresse [aftersalesservice@samsongroup.com](mailto:aftersalesservice@samsongroup.com) erreichbar.

#### Adressen der SAMSON AG und deren Tochtergesellschaften

Die Adressen der SAMSON AG und deren Tochtergesellschaften sowie von Vertretungen und Servicestellen stehen im Internet unter [www.samsongroup.com](http://www.samsongroup.com) oder in einem SAMSON-Produktkatalog zur Verfügung.

#### Notwendige Angaben

Bei Rückfragen und zur Fehlerdiagnose folgende Informationen angeben:

- Modellnummer
- Firmwareversion
- Seriennummer



**EB 5576**



**SAMSON AKTIENGESELLSCHAFT**

Weismüllerstraße 3 · 60314 Frankfurt am Main

Telefon: +49 69 4009-0 · Telefax: +49 69 4009-1507

E-Mail: [samson@samsongroup.com](mailto:samson@samsongroup.com) · Internet: [www.samsongroup.com](http://www.samsongroup.com)