



SH 3967

Originalanleitung



Magnetventil Typ 3967

Ausgabe Mai 2024



Hinweise und ihre Bedeutung

GEFAHR

Gefährliche Situationen, die zum Tod oder zu schweren Verletzungen führen

WARNUNG

Situationen, die zum Tod oder zu schweren Verletzungen führen können

HINWEIS

Sachschäden und Fehlfunktionen

Info

Informative Erläuterungen

Tipp

Praktische Empfehlungen

Zu diesem Handbuch

Das Sicherheitshandbuch SH 3967 enthält Informationen, die für den Einsatz des Magnetventils Typ 3967 in sicherheitsgerichteten Systemen gemäß IEC 61508/IEC 61511 relevant sind. Das Sicherheitshandbuch richtet sich an Personen, die den Sicherheitskreis planen, bauen und betreiben.

! HINWEIS

Fehlfunktion durch falsch angebautes, angeschlossenes oder in Betrieb genommenes Gerät!

- ➔ *Anbau, elektrischen und pneumatischen Anschluss und Inbetriebnahme gemäß Einbau- und Bedienungsanleitung EB 3967 vornehmen!*
 - ➔ *Warn- und Sicherheitshinweise der Einbau- und Bedienungsanleitung EB 3967 beachten!*
-

Weiterführende Dokumentation

Ausführliche Beschreibungen zur Inbetriebnahme, Funktion und Bedienung des Magnetventils finden Sie in den nachfolgend aufgelisteten Dokumenten. Die aufgeführten Dokumente liegen unter www.samsongroup.com zum Download bereit.

- ▶ T 3967: Typenblatt
 - ▶ EB 3967: Einbau- und Bedienungsanleitung
-

i Info

Ergänzend zur Magnetventil-Dokumentation sind die technischen Dokumente des pneumatischen Antriebs, des Ventils und sonstiger Peripheriegeräte des Stellventils zu beachten.

Inhalt

1	Anwendungsbereich.....	5
1.1	Allgemeines.....	5
1.2	Verwendung in sicherheitsgerichteten Systemen.....	5
1.3	Ausführungen und Bestellangaben	5
2	Anbau	8
3	Technische Daten	9
4	Sicherheitstechnische Funktionen	13
4.1	Verhalten im Sicherheitsfall	13
5	Anbau, Anschluss und Inbetriebnahme.....	15
6	Notwendige Bedingungen	16
6.1	Auswahl.....	16
6.2	Mechanische und pneumatische Installation	16
6.3	Elektroinstallation.....	17
7	Wiederkehrende Prüfungen	18
7.1	Sichtprüfung zur Vermeidung systematischer Fehler	18
7.2	Funktionsprüfung	19
8	Reparatur und Wartung.....	20
9	Sicherheitstechnische Kennzahlen und Zertifikate.....	21

1 Anwendungsbereich

1.1 Allgemeines

Das Magnetventil Typ 3967 formt binäre elektrische Spannungssignale in pneumatische Stellensignale um. Es wird eingesetzt zur Ansteuerung von pneumatischen Schwenk- und Hubantrieben mit Federrückstellung.

Betrieb mit Drosselplatte bei Magnetventil-Ausführung $K_{VS} 0,32$

Die Drosselplatte wird bei Magnetventil-Ausführungen mit $K_{VS} 0,32$ zum Einstellen der Stellzeiten von pneumatischen Antrieben eingesetzt. Sie ist geeignet zum Anbau an Schwenk- und Hubantriebe mit Federrückstellung. Die Drosselplatten drosseln Zuluft (Zuluftdrossel) zum Antrieb bzw. die Abluft (Abluftdrossel) vom Antrieb. Ihre Sicherheitsfunktion ist die sichere Entlüftung des Antriebs.

1.2 Verwendung in sicherheitsgerichteten Systemen

Unter Beachtung der IEC 61508 ist eine systematische Eignung des Magnetventils zum sicheren Entlüften als Komponente in sicherheitsgerichteten Kreisen gegeben.

Das Magnetventil ist unter Beachtung der IEC 61511 und der erforderlichen Hardware-Fehlertoleranz in sicherheitsgerichteten Anwendungen bis SIL 2 (einzelnes Gerät/HFT = 0) und SIL 3 (redundante Verschaltung/HFT = 1) einsetzbar.

Die einzelnen Sicherheitsfunktionen des Magnetventils sind nach IEC 61508-2 als Bauteile vom Typ A zu betrachten.

Betrieb mit Drosselplatte bei Magnetventil-Ausführung $K_{VS} 0,32$

Die SIL-geeignete Drosselplatte mit Zuluft- bzw. Abluftdrossel ist unter Beachtung der IEC 61511 und der erforderlichen Hardware-Fehlertoleranz in sicherheitsgerichteten Anwendungen bis SIL 2 (einzelnes Gerät/HFT = 0) einsetzbar.

Die einzelnen Sicherheitsfunktionen der Drosselplatte sind nach IEC 61508-2 als Bauteile vom Typ A zu betrachten.

1.3 Ausführungen und Bestellangaben

Alle mit dem Zusatz **SIL** gekennzeichneten Ausführungen des Magnetventils sind für den Einsatz in sicherheitsgerichteten Systemen geeignet. Auskunft über die optionale Ausstattung des Magnetventils gibt der Artikelcode auf dem Typenschild (vgl. Artikelcode, Seite 6).

Anwendungsbereich

Betrieb mit Drosselplatte bei Magnetventil-Ausführung K_{Vs} 0,32

In sicherheitsgerichteten Kreisen dürfen nur die mit **SIL** gekennzeichneten Drosselplatten eingesetzt werden. Nur bei diesen Drosselplatten ist ein vollständiges Verschließen des Durchflussquerschnitts konstruktiv ausgeschlossen.

Artikelcode

Magnetventil		Typ 3967-	x	x	x	x	x	x	x	x	x	x	x	x	x	x	x	x	x	x
Zündschutzart																				
ohne Explosionsschutz		SIL	0	0	0															
ATEX	II 2G Ex ia IIC T6 Gb, II 2D Ex ia IIIC T80°C Db	SIL	1	1	0															
NEPSI	Ex ia IIC T4~T6 Gb, Ex iaD 21 T80	SIL	1	1	1															
IECEX	Ex ia IIC T6...T4 Gb, Ex ia IIIC T80 °C Db	SIL	1	1	2															
EAC	1Ex ia IIC T6...T4 Gb, Ex ia IIIC T80 °C Db	SIL	1	1	3															
TR CMU 1055	II 2G Ex ia IIC T6...T4 Gb, II 2D Ex ia IIIC T80 °C Db	SIL	1	1	6															
ATEX	II 3G Ex nA II T6, II 3G Ex ic IIC T6, II 3D Ex tc IIIC T80°C IP65	SIL	8	1	0															
IECEX	Ex nA II T6, Ex nL IIC T6, Ex tD A22 IP65 T80°C	SIL	8	1	2															
EAC	2Ex nA IIC T6...T4 Gc X, 2Ex ic IIC T6...T4 Gc, Ex tc IIIC T80 °C Dc	SIL	8	1	3															
TR CMU 1055	II 3G Ex nA II T6 Gc, II 3G Ex ic IIC T6 Gc, II 3D Ex tc IIIC T80 °C Dc IP65	SIL	8	1	6															
Nennsignal																				
6 V DC		SIL	1																	
12 V DC		SIL	2																	
24 V DC		SIL	3																	
Handhilfsbetätigung																				
Drucktaste unter dem Gehäusedeckel		SIL	0																	
Ohne		SIL	3																	
Schaltfunktion																				
3/2-Wege-Funktion mit Federrückstellung		SIL	0	0																

Magnetventil		Typ 3967- x x x x x x x x x x x x x x x x x x															
Anbau																	
NAMUR-Lochbild ¼" gemäß VDI/VDE 3845 für Schwenktriebe	SIL 0																
NAMUR-Rippe gemäß IEC 60534-6-1 für Hubantriebe oder Tafelaufbau, Wand- oder Tragschienenmontage	SIL 2																
Verbindungsblock mit Stellungsregler für Hubantriebe SAMSON Typ 3277	SIL 3																
NAMUR-Lochbild ½" gemäß VDI/VDE 3845 für Schwenktriebe	SIL 4																
K_{V5}-Wert ¹⁾																	
0,32	SIL 0																
2,0	SIL 2																
4,3	SIL 4																
Werkstoff																	
Polyamid und Aluminium, pulverbeschichtet	SIL 1																
Polyamid und Edelstahl	SIL 2																
Pneumatischer Anschluss																	
2 x Blindstopfen (Anschluss an der Adapterplatte oder am Verbindungsblock)	SIL 0																
G ¼	SIL 1																
¼ NPT	SIL 2																
G ½	SIL 3																
½ NPT	SIL 4																
Anschluss Vorsteuerventil																	
2 x Blindstopfen (Anschluss an der Adapterplatte, am Verstärker oder am Verbindungsblock)	SIL 0																
1 x G ¼ oder ¼ NPT (bei interner Zuführung der Hilfsenergie)	SIL 1																
2 x G ¼ oder ¼ NPT (bei externer Zuführung der Hilfsenergie)	SIL 2																
ohne (mit Blindplatte – Anschluss an der Adapterplatte, am Verstärker oder am Verbindungsblock)	SIL 4																
Hilfsenergie																	
Interne Zuführung über Anschluss 1 (für Auf/Zu-Antriebe)	SIL 0																
Externe Zuführung über Anschluss 9 (für Regelantriebe oder Verbindungsblock mit Stellungsregler)	SIL 1																
Elektrischer Anschluss																	
Ohne Kabelverschraubung	SIL 0	0															
Kabelverschraubung M16 x 1,5 aus Polyamid, schwarz	SIL 0	1															
Kabelverschraubung M16 x 1,5 aus Polyamid, blau	SIL 1	1															
Kabelverschraubung M16 x 1,5 aus Polyamid, schwarz (Fabrikat CEAG)	SIL 1	3															
Kabelverschraubung M16 x 1,5 aus Messing, vernickelt	SIL 1	4															
Kabelverschraubung M16 x 1,5 aus Messing, blau	SIL 1	5															
Schutzart																	
IP 65																SIL 0	

Anwendungsbereich

Magnetventil	Typ 3967-	x	x	x	x	x	x	x	x	x	x	x	x	x	x	x	x	x	x	x
Umgebungstemperatur ²⁾																				
-20...+80 °C																				
-45...+80 °C																				
Sicherheitsfunktion																				
SIL ³⁾ und PL																				
Sonderausführung																				
ohne																				

1) Der Luftdurchfluss bei $p_1 = 2,4$ bar und $p_2 = 1,0$ bar wird nach folgender Formel berechnet:

$$Q = K_{VS} \times 36,22 \text{ in m}^3/\text{h.}$$

2) Die maximal zulässige Umgebungstemperatur ist abhängig von der zulässigen Umgebungstemperatur der Kabelverschraubung, der Zündschutzart und der Temperaturklasse.

3) Sicherheitsintegritätsstufe SIL gemäß IEC 61508, vgl. Kap. 9

SIL-geeignete Drosselplatten

Zubehör für $K_{VS} 0,32$	
Bestell-Nr.	Bezeichnung
100200805	mit Fein-Abluftdrossel und Sicherungsblech, K_{VS} -Wert 0,002 bis 0,27, einstellbar; aus Aluminium, Beschichtung Ematal SIL
100200795	mit Abluftdrossel und Sicherungsmutter, K_{VS} -Wert 0,01 bis 0,28, einstellbar; aus Aluminium, Beschichtung Ematal SIL
100200797	mit Abluftdrossel und Sicherungsmutter, K_{VS} -Wert 0,01 bis 0,28, einstellbar; aus Edelstahl 1.4404 SIL
100200807	mit Fein-Zulufldrossel und Sicherungsblech, K_{VS} -Wert 0,002 bis 0,27, einstellbar; aus Aluminium, Beschichtung Ematal SIL
100200791	mit Zulufldrossel und Sicherungsmutter, K_{VS} -Wert 0,01 bis 0,28, einstellbar; aus Aluminium, Beschichtung Ematal SIL
100200793	mit Zulufldrossel und Sicherungsmutter, K_{VS} -Wert 0,01 bis 0,28, einstellbar; aus Edelstahl 1.4404 SIL
100200799	mit Zweifach-Abluftdrossel und Sicherungsmutter, K_{VS} -Wert 0,01 bis 0,28, einstellbar; aus Aluminium, Beschichtung Ematal SIL
100200801	mit Zweifach-Abluftdrossel für doppeltwirkende Antriebe und Sicherungsmutter, K_{VS} -Wert 0,01 bis 0,28, einstellbar; aus Edelstahl 1.4404 SIL
100200802	mit um 180° drehbarer Zulufldrossel für doppeltwirkende Antriebe und Sicherungsmutter, K_{VS} -Wert 0,01 bis 0,28, einstellbar; aus Aluminium, Beschichtung Ematal SIL
100200803	mit um 180° drehbarer Zulufldrossel für doppeltwirkende Antriebe und Sicherungsmutter, K_{VS} -Wert 0,01 bis 0,28, einstellbar; aus Edelstahl 1.4404 SIL

2 Anbau

Das Magnetventil ist in Kombination mit unterschiedlichen Anbauteilen für folgende Anbauvarianten geeignet:

- Anbau an Schwenkantriebe mit NAMUR-Anbaufläche gemäß VDI/VDE 3845
- Anbau an Hubantriebe mit NAMUR-Rippe gemäß IEC 60534-6-1
- Direktanbau mit Verbindungsblock an SAMSON-Hubantriebe Typ 3277
- Rohrmontage
- Tafelaufbau, Wand- oder Tragschienenmontage

3 Technische Daten

Magnetventil Typ 3967-xxxxxxxx0 (K _{VS} 0,32) ¹⁾	
Schaltfunktion	3/2-Wege-Funktion mit Ablufrrückführung, einseitig betätigt
K _{VS} ²⁾	0,32
Sicherheitsfunktion	SIL ³⁾ und PL
Bauart	Magnetspule mit Düse-Prallplatte-System und Kegel-Sitz-Ventil mit Rückstellfeder
Werkstoff	Gehäuse: Polyamid, schwarz
	Anschlussplatte: Aluminium, pulverbeschichtet, schwarz, oder Edelstahl 1.4404
	Adapterplatte: Aluminium, pulverbeschichtet, grau-beige RAL 1019, oder Edelstahl 1.4404
	Schrauben: Nicht rostender Stahl A2-70
	Federn: Edelstahl 1.4310
Dichtungen: Silikonkautschuk	
Hilfsenergie	Instrumentenluft (frei von aggressiven Bestandteilen) oder Stickstoff
Hilfsenergiegedruck	1,4...10,0 bar ⁴⁾ , 1,4...6,0 bar ⁵⁾ (bei 0...6,0 bar Arbeitsdruck) ⁵⁾ , 1,9...10,0 bar ⁴⁾ (bei 0...10,0 bar Arbeitsdruck) ⁵⁾
Arbeitsmedium	Instrumentenluft (frei von aggressiven Bestandteilen) oder Stickstoff ⁴⁾ , Instrumentenluft (frei von aggressiven Bestandteilen), geölte Luft, oder nicht aggressive Gase ⁵⁾
Druckluftqualität gemäß ISO 8573-1	Partikelgröße und -dichte Klasse 4, Ölgehalt Klasse 3, Drucktaupunkt Klasse 3 oder mindestens 10 K unter der niedrigsten zu erwartenden Umgebungstemperatur
Arbeitsdruck	1,4...10,0 bar ³⁾ , max. 10,0 bar ⁵⁾
Ausgangssignal	Arbeitsdruck
Luftverbrauch (e/p-Binärumformer)	≤25 nl/h bei 1,4 bar Hilfsenergie (betätigt), ≤80 nl/h bei 1,4 bar Hilfsenergie (unbetätigt)
Schaltzeit	65 ms
Elektrischer Anschluss	Schraubklemme, 2-polig, mit Kabelverschraubung M16 x 1,5
Pneumatischer Anschluss	G ¼ oder ¼ NPT und NAMUR-Lochbild ¼" ⁶⁾
Schutzart	IP 65
Umgebungstemperatur ⁷⁾	-20...+80 °C; -45...+80 °C
Gewicht	0,45 kg; mit Adapterplatte: 0,80 kg

1) Zur Einstellung der Stellzeiten des pneumatischen Antriebs kann die Magnetventil-Ausführung K_{VS} 0,32 mit einer Drosselplatte bestückt werden.

2) Der Luftdurchfluss bei p₁ = 2,4 bar und p₂ = 1,0 bar wird nach folgender Formel berechnet:
Q = K_{VS} × 36,22 in m³/h.

3) Sicherheitsintegritätsstufe SIL gemäß IEC 61508 (Zertifikat-Nr. V 60.09/14).

4) Bei interner Zuführung der Hilfsenergie.

5) Bei externer Zuführung der Hilfsenergie.

6) NAMUR-Lochbild gemäß VDI/VDE 3845.

7) Die maximal zulässige Umgebungstemperatur ist abhängig von der zulässigen Umgebungstemperatur der Kabelverschraubung, der Zündschutzart und der Temperaturklasse.

Magnetventil Typ 3967-xxxxxxx2 (K_{VS} 2,0)	
Schaltfunktion	3/2-Wege-Funktion mit Ablufrrückführung, einseitig betätigt
K _{VS} ¹⁾ (in Durchflussrichtung)	2,0 (3 → 5), 1,1 (4 → 3)
Sicherheitsfunktion	SIL ²⁾
Bauart	Magnetspule mit Düse-Prallplatte-System und Kegel-Sitz-Ventil mit Rückstellfeder
Werkstoff	Gehäuse: Polyamid, schwarz, Aluminium, pulverbeschichtet, grau-beige RAL 1019, oder Edelstahl 1.4404
	Anschlussplatte: Aluminium, pulverbeschichtet, schwarz, oder Edelstahl 1.4404
	Adapterplatte: Aluminium, pulverbeschichtet, grau-beige RAL 1019 oder Edelstahl 1.4404
	Schrauben: Nicht rostender Stahl A2-70
	Federn: Edelstahl 1.4310
	Dichtungen: Chlorbutadien (-20...+80 °C), Silikonkautschuk (-45...+80 °C)
	Membrane: Chlorbutadien (-20...+80 °C), Silikonkautschuk (-45...+80 °C)
Hilfsenergie	Instrumentenluft (frei von aggressiven Bestandteilen) oder Stickstoff
Hilfsenergiegedruck	1,4...10,0 bar ³⁾ , 1,4...6,0 bar ⁴⁾ (bei 0...6,0 bar Arbeitsdruck), 1,9...10,0 bar ⁴⁾ (bei 0...10,0 bar Arbeitsdruck)
Arbeitsmedium	Instrumentenluft (frei von aggressiven Bestandteilen) oder Stickstoff ³⁾ , Instrumentenluft (frei von aggressiven Bestandteilen), geölte Luft, oder nicht aggressive Gase ⁴⁾
Druckluftqualität gemäß ISO 8573-1	Partikelgröße und -dichte Klasse 4, Ölgehalt Klasse 3, Drucktaupunkt Klasse 3 oder mindestens 10 K unter der niedrigsten zu erwartenden Umgebungstemperatur
Arbeitsdruck	max. 10,0 bar
Ausgangssignal	Arbeitsdruck
Luftverbrauch (e/p-Binärumformer)	≤25 nl/h bei 1,4 bar Hilfsenergie (betätigt), ≤80 nl/h bei 1,4 bar Hilfsenergie (unbetätigt)
Schaltzeit	65 ms
Elektrischer Anschluss	Schraubklemme, 2-polig, mit Kabelverschraubung M16 x 1,5
Pneumatischer Anschluss	Zuluft: G ¼ oder ¼ NPT und NAMUR-Lochbild ¼" ⁵⁾ mit G ¾
	Abluft: G ½ oder ½ NPT und NAMUR-Lochbild ¼" ⁵⁾ mit G ¾
Schutzart	IP 65
Umgebungstemperatur ⁶⁾	-20...+80 °C; -45...+80 °C
Gewicht	1,65 kg; mit Adapterplatte: 1,95 kg

1) Der Luftdurchfluss bei p₁ = 2,4 bar und p₂ = 1,0 bar wird nach folgender Formel berechnet:
Q = K_{VS} × 36,22 in m³/h.

2) Sicherheitsintegritätsstufe SIL gemäß IEC 61508 (Zertifikat-Nr. V 60.09/14).

3) Bei interner Zuführung der Hilfsenergie.

4) Bei externer Zuführung der Hilfsenergie.

5) NAMUR-Lochbild gemäß VDI/VDE 3845.

6) Die maximal zulässige Umgebungstemperatur ist abhängig von der zulässigen Umgebungstemperatur der Kabelverschraubung, der Zündschutzart und der Temperaturklasse.

Technische Daten

Magnetventil Typ 3967-xxxxxxx4 (K_{VS} 4,3)	
Schaltfunktion	3/2-Wege-Funktion mit Abluftrückführung, einseitig betätigt
K _{VS} ¹⁾ (in Durchflussrichtung)	4,3 (3 → 5), 1,9 (4 → 3)
Sicherheitsfunktion	SIL ²⁾
Bauart	Magnetspule mit Düse-Prallplatte-System und Kegel-Sitz-Ventil mit Rückstellfeder
Werkstoff	Gehäuse: Polyamid, schwarz, Aluminium, pulverbeschichtet, grau-beige RAL 1019, oder Edelstahl 1.4404
	Anschlussplatte: Aluminium, pulverbeschichtet, schwarz, oder Edelstahl 1.4404
	Adapterplatte: Aluminium, pulverbeschichtet, grau-beige RAL 1019 oder Edelstahl 1.4404
	Schrauben: Nicht rostender Stahl A2-70
	Federn: Edelstahl 1.4310
	Dichtungen: Chlorbutadien (-20...+80 °C), Silikonkautschuk (-45...+80 °C)
	Membrane: Chlorbutadien (-20...+80 °C), Silikonkautschuk (-45...+80 °C)
Hilfsenergie	Instrumentenluft (frei von aggressiven Bestandteilen) oder Stickstoff
Hilfsenergiegedruck	1,4...10,0 bar ³⁾ , 1,4...6,0 bar ⁴⁾ (bei 0...6,0 bar Arbeitsdruck) ⁴⁾ , 1,9...10,0 bar ⁴⁾ (bei 0...10,0 bar Arbeitsdruck) ⁴⁾
Arbeitsmedium	Instrumentenluft (frei von aggressiven Bestandteilen) oder Stickstoff ³⁾ , Instrumentenluft (frei von aggressiven Bestandteilen), geölte Luft, oder nicht aggressive Gase ⁴⁾
Druckluftqualität gemäß ISO 8573-1	Partikelgröße und -dichte Klasse 4, Ölgehalt Klasse 3, Drucktaupunkt Klasse 3 oder mindestens 10 K unter der niedrigsten zu erwartenden Umgebungstemperatur
Arbeitsdruck	max. 10,0 bar
Ausgangssignal	Arbeitsdruck
Luftverbrauch (e/p-Binärumformer)	≤25 nl/h bei 1,4 bar Hilfsenergie (betätigt), ≤80 nl/h bei 1,4 bar Hilfsenergie (unbetätigt)
Schaltzeit	65 ms
Elektrischer Anschluss	Schraubklemme, 2-polig, mit Kabelverschraubung M16 x 1,5
Pneumatischer Anschluss	G ½ oder ½ NPT und NAMUR-Lochbild ½" ⁵⁾
Schutzart	IP 65
Umgebungstemperatur ⁶⁾	-20...+80 °C; -45...+80 °C
Gewicht	1,6 kg; mit Adapterplatte: 1,9 kg

1) Der Luftdurchfluss bei p₁ = 2,4 bar und p₂ = 1,0 bar wird nach folgender Formel berechnet: Q = K_{VS} × 36,22 in m³/h.

2) Sicherheitsintegritätsstufe SIL gemäß IEC 61508 (Zertifikat-Nr. V 60.09/14).

3) Bei interner Zuführung der Hilfsenergie.

4) Bei externer Zuführung der Hilfsenergie.

5) NAMUR-Lochbild gemäß VDI/VDE 3845.

6) Die maximal zulässige Umgebungstemperatur ist abhängig von der zulässigen Umgebungstemperatur der Kabelverschraubung, der Zündschutzart und der Temperaturklasse.

Elektrische Daten				
Typ 3967		-xxx1	-xxx2	-xxx3
Nennsignal	U_N	6 V DC	12 V DC	24 V DC
	U_{max} ¹⁾	27 V	40 V	60 V
Schaltpunkt	Ein $U_{+80\text{ °C}}$	≥4,8 V	≥9,6 V	≥18 V
	$P_{+20\text{ °C}}$	≥5,47 mW	≥13,05 mW	≥26,71 mW
	Aus $U_{-25\text{ °C}}$	≤1,0 V	≤2,3 V	≤4,6 V
Impedanz	$R_{+20\text{ °C}}$	2,6 kΩ	5,3 kΩ	10,5 kΩ
Temperatureinfluss auf R		0,4 %/°C	0,2 %/°C	0,1 %/°C
Zündschutzart Ex ia IIC ²⁾/Ex ia IIIC ³⁾				
Typ 3967		-1101	-1102	-1103
Nennsignal	U_N	6 V DC	12 V DC	24 V DC
Maximalwerte zum Anschluss an einen bescheinigten eigensicheren Stromkreis vgl. EG-Baumusterprüfbescheinigung PTB 06 ATEX 2027.				
Zündschutzart Ex nA II ⁴⁾/Ex tc IIIC ⁵⁾				
Typ 3967		-8101	-8102	-8103
Nennsignal	U_N	6 V DC	12 V DC	24 V DC
Maximalwerte zum Anschluss an einen bescheinigten eigensicheren Stromkreis vgl. Konformitätsaussage PTB 06 ATEX 2028 X.				

- 1) Zulässiger Maximalwert bei 100 % Einschaltdauer. Für Ex-Ausführungen gilt der zulässige Maximalwert U_i .
- 2) Kennzeichnung II 2G Ex ia IIC T6 Gb
- 3) Kennzeichnung II 2D Ex ia IIIC T80°C Db
- 4) Kennzeichnung II 3G Ex nA II T6/II 3G Ex ic IIC T6
- 5) Kennzeichnung II 3D Ex tc IIIC T80°C IP65

4 Sicherheitstechnische Funktionen

Sicheres Entlüften

Das Magnetventil wird mit einem binären elektrischen Spannungssignal angesteuert. Wenn an den Klemmen + und – kein Spannungssignal ansteht (0 V DC), tritt der Sicherheitsfall ein. Das Magnetventil entlüftet gegen Atmosphäre, und der Antrieb entlüftet ebenfalls (vgl. Bild 1, Seite 15).

Drosselfunktion (Betrieb mit Drosselplatte bei Magnetventil-Ausführung K_{VS} 0,32)

Die Drosselplatte besteht aus einer manuell einstellbaren Zuluft- oder Abluftdrossel und einem parallel geschalteten Rückschlagventil. Entsprechend der Drosselausführung wird die Zuluft oder die Abluft des Antriebs gedrosselt

4.1 Verhalten im Sicherheitsfall

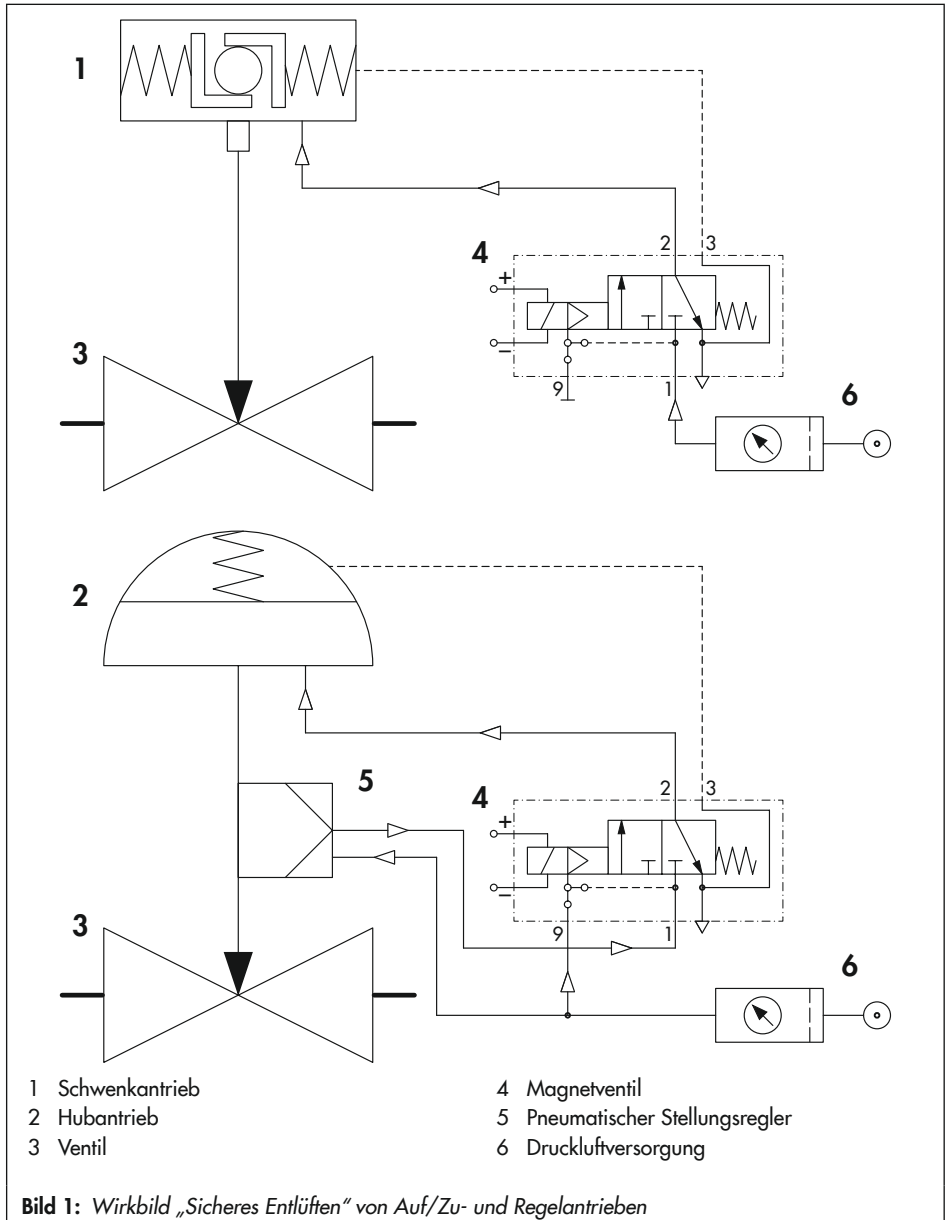
Der Sicherheitsfall tritt bedingt durch das Magnetventil und bei Ausfall der pneumatischen Hilfsenergie ein.

Das Magnetventil entlüftet seinen pneumatischen Ausgang vollständig gegen Atmosphäre und dadurch den pneumatischen Antrieb. Als Folge fährt das Ventil in die Sicherheitsstellung. Die Sicherheitsstellung ist abhängig von den Federn im pneumatischen Antrieb „schließend“ oder „öffnend“.

Drosselfunktion (Betrieb mit Drosselplatte bei Magnetventil-Ausführung K_{VS} 0,32)

Die Drosselplatte ist so konzipiert, dass das sichere Entlüften des Antriebs in allen Anwendungsfällen gewährleistet ist (einer Verblockung der Zuluft im Antrieb wird konstruktiv entgegengewirkt).

Bei Drosselplatten mit Zuluftdrossel garantiert das parallel geschaltete Rückschlagventil die sichere Entlüftung. Bei Drosselplatten mit Abluftdrossel garantiert die Drosselspindel einen minimalen Luftdurchfluss und wirkt so einer Verblockung entgegen. Das gilt auch bei vollständig eingedrehter Drosselspindel.



5 Anbau, Anschluss und Inbetriebnahme

Anbau, elektrischer und pneumatischer Anschluss und Inbetriebnahme erfolgen entsprechend der Einbau- und Bedienungsanleitung ► EB 3967.

Es dürfen nur Originalbauteile und Originalzubehör verwendet werden.

6 Notwendige Bedingungen

⚠ WARNUNG

Fehlfunktion aufgrund falscher Auswahl, Installations- und Betriebsbedingungen!

→ Stellventile nur dann in sicherheitsgerichteten Kreisen einsetzen, wenn die anlagenabhängigen notwendigen Bedingungen erfüllt werden. Gleiches gilt für das angebaute Magnetventil!

6.1 Auswahl

- Die geforderten Stellzeiten des Stellventils werden eingehalten!
Die zu realisierenden Stellzeiten ergeben sich aus den verfahrenstechnischen Anforderungen.
Bei Magnetventil-Ausführung $K_{VS} 0,32$ können die Stellzeiten des pneumatischen Antriebs durch den Betrieb mit einer Drosselplatte verlangsamt werden.
- Das Magnetventil ist für die herrschende Umgebungstemperatur geeignet!

Ausführungen	Temperaturbereich
mit Membrane und Dichtungen aus Chlorbutadien	-20...+80 °C
mit Membrane und Dichtungen aus Silikonkautschuk	-45...+80 °C
mit Kabelverschraubung aus Kunststoff	-20...+80 °C
mit Kabelverschraubung aus Metall	-45...+80 °C
Bei Ex-Geräten gelten zusätzlich die Angaben der Prüfbescheinigungen!	

- Die Temperaturgrenzen werden eingehalten!
- Bei Betrieb mit Drosselplatte wird eine SIL-geeignete Drosselplatte verwendet!

6.2 Mechanische und pneumatische Installation

- Das Magnetventil ist ordnungsgemäß, unter Beachtung der Einbau- und Bedienungsanleitung, angebaut und an die pneumatische Versorgung angeschlossen!
- Der maximale Zulufldruck von 10,0 bar wird nicht überschritten!

Notwendige Bedingungen

→ Die pneumatische Hilfsenergie erfüllt die Anforderungen an Instrumentenluft!

Partikelgröße und -anzahl	Ölgehalt	Drucktaupunkt
Klasse 4	Klasse 3	Klasse 3
$\leq 5 \mu\text{m}$ und $1000/\text{m}^3$	$\leq 1 \text{ mg}/\text{m}^3$	$-20 \text{ }^\circ\text{C}$ oder mindestens 10 K unter der niedrigsten zu erwartenden Umgebungstemperatur



Tipp

SAMSON empfiehlt das Vorschalten eines Druckminderers/Filters.

Geeignet sind z. B. die Wartungseinheit Typ 3999-009x oder der Filterregler Typ 3999-0096.

- Der erforderliche Mindestquerschnitt der Anschlussleitungen von 4 mm Innendurchmesser (Hilfsenergie 9) und 9 mm Innendurchmesser (Zuluft 1 und Ausgang 2) wird eingehalten! Vgl. „Anschlussleitung“ in der Einbau- und Bedienungsanleitung ► EB 3967.
- Leitungsquerschnitt und Leitungslänge sind so zu wählen, dass der minimale Zuluftdruck 1,4 (1,9) bar am Gerät beim Belüften nicht unterschritten wird.
- Die vorgeschriebene Einbaulage des Magnetventils wird eingehalten!
- Die Abluftöffnung am Magnetventil ist bauseits nicht verschlossen!

Betrieb mit Drosselplatte bei Magnetventil-Ausführung K_{vs} 0,32

- Die Drosselplatte ist ordnungsgemäß, unter Beachtung der Einbau- und Bedienungsanleitung, angebaut!

6.3 Elektroinstallation

- Das Magnetventil ist ordnungsgemäß, unter Beachtung der Einbau- und Bedienungsanleitung, an die elektrische Versorgung angeschlossen!
- Es werden nur Kabel mit den für die eingesetzten Kabelverschraubungen vorgeschriebenen Außendurchmessern verwendet!
- In Ex-i-Kreisen entsprechen die elektrischen Werte des Kabels den bei der Planung zugrunde gelegten Werten!
- Verschraubungen und Gehäusedeckelschrauben sind fest angezogen, damit die Schutzart eingehalten wird!
- Die Installationsvorschriften für die notwendigen Explosionsschutzmaßnahmen werden eingehalten!
- Die besonderen Bedingungen aus den Ex-Bescheinigungen werden eingehalten!

7 Wiederkehrende Prüfungen

Das Intervall von wiederkehrenden Prüfungen und der Umfang dieser Prüfungen liegen in der Verantwortung des Betreibers. Vom Betreiber ist ein Prüfplan zu erstellen, in dem die wiederkehrenden Prüfungen und Prüfintervalle festgelegt sind. Die Anforderungen der wiederkehrenden Prüfungen sollten in Form einer Checkliste zusammengefasst werden.

⚠ WARNUNG

Gefahrbringender Ausfall durch Fehlfunktion im Sicherheitsfall (Antrieb entlüftet nicht und/oder Ventil fährt nicht in die Sicherheitsstellung)!

→ Nur Geräte in sicherheitsgerichteten Kreisen einsetzen, die die wiederkehrenden Prüfungen entsprechend des vom Betreiber erstellten Prüfplans bestanden haben!

Die Sicherheitsfunktion des gesamten Sicherheitskreises ist regelmäßig zu prüfen. Die Prüfintervalle werden unter anderem bei der Berechnung jedes einzelnen Sicherheitskreises einer Anlage (PFD_{avg}) bestimmt.

7.1 Sichtprüfung zur Vermeidung systematischer Fehler

Zur Vermeidung systematischer Fehler sind regelmäßig durchzuführende visuelle Prüfungen des Magnetventils erforderlich. Prüfhäufigkeit und Umfang liegen in der Verantwortung des Betreibers. Es sind insbesondere anwendungsspezifische Einflüsse zu berücksichtigen:

- Verschmutzungen an den pneumatischen Anschlüssen
- Korrosion (Zerstörung vornehmlich metallischer Werkstoffe infolge chemisch-physikalischer Vorgänge)
- Materialermüdung
- Alterung (Schäden infolge von Licht- und Wärmeeinwirkung an organischen Materialien, z. B. an Kunststoffen und Elastomeren)
- Chemikalienangriff (durch Chemikalien ausgelöste Quell-, Extraktions- und Zersetzungs Vorgänge an organischen Materialien, z. B. an Kunststoffen und Elastomeren)

ⓘ HINWEIS

Fehlfunktion durch unzulässige Bauteile!

→ Verschlissene Bauteile nur durch Originalbauteile ersetzen!

Wiederkehrende Prüfungen

Betrieb mit Drosselplatte bei Magnetventil-Ausführung K_{Vs} 0,32

→ Festen Sitz der Sicherungsmutter bzw. des Sicherungsblechs prüfen.

7.2 Funktionsprüfung

Die Sicherheitsfunktion ist in regelmäßigen Zeitabständen entsprechend des vom Betreiber aufgestellten Prüfplans durchzuführen.

Bei signifikanten Abweichungen sowie allen Unregelmäßigkeiten ist für das Magnetventil die SIL-Wiederholungsprüfung heranzuziehen. Die dazu notwendige Dokumentation wird von SAMSON bereitgestellt.

Die SIL-Wiederholungsprüfung kann auf Anfrage von SAMSON durchgeführt werden.

Info

Fehler am Gerät sind zu protokollieren und SAMSON schriftlich mitzuteilen.

- Bei interner Zuführung der Hilfsenergie ist der Anschluss 1 mit dem zulässigen Arbeitsdruck 1,4 bis 10,0 bar zu beaufschlagen.
Bei externer Zuführung der Hilfsenergie ist der Anschluss 1 mit dem maximalen Arbeitsdruck 10,0 bar oder dem maximal zur Verfügung stehenden Arbeitsdruck zu beaufschlagen. Bei Verwendung eines vorgeschalteten Stellungsreglers ist dieser so einzustellen, dass der maximale Ausgangsdruck am Stellungsreglerausgang anliegt.
- Magnetventil mit der auf dem Typenschild angegebenen Nennspannung U_N ansteuern.
- Prüfen, ob das Ventil in die geforderte Endlage verfährt.
- Magnetventil stromlos schalten.
Prüfen, ob der Antrieb in der geforderten Zeit vollständig entlüftet (Sicherheitsstellung).

Tipp

Das vollständige Entlüften des Antriebs kann zuverlässig mit einem angeschlossenen Manometer geprüft werden.

- Die Verfahrzeit des Ventils protokollieren und mit den Zeitwerten der Inbetriebnahme und der vorangegangenen wiederkehrenden Prüfungen vergleichen.

Proof-Test

Ein Proof-Test muss als Vollhubtest durchgeführt werden. Für die Berechnung des PFD_{avg} kann folgender Wert für die Prüftiefe (Proof Test Coverage) verwendet werden:

PTC (Proof Test Coverage) = 95 % für einen Proof-Test

8 Reparatur und Wartung

Es dürfen nur die in der ► EB 3967 beschriebenen Arbeiten am Magnetventil durchgeführt werden

Es dürfen nur die angegebenen Originalbauteile verwendet werden.

! HINWEIS

Beeinträchtigungen der Sicherheitsfunktion durch unsachgemäße Reparatur!

→ *Instandhaltungs- und Reparaturarbeiten nur durch geschultes Personal durchführen lassen.*

Für Geräte unter Betriebsbedingungen mit niedriger Anforderung (LDM) wird vom TÜV Rheinland® eine Nutzungsdauer von 11 Jahren zuzüglich einer Lagerungszeit von 1,5 Jahren ab dem Produktionsdatum unter Einhaltung der im Sicherheitshandbuch und der Einbau- und Bedienungsanleitung beschriebenen Voraussetzungen zum Betreiben der Geräte bestätigt.

Die Ergebnisse der wiederkehrenden Prüfung sind zu bewerten und in Abhängigkeit davon ist ggf. eine Wartung vorzusehen. Insbesondere bei Veränderungen (z. B. Alterungserscheinungen der Elastomere, veränderten Schaltzeiten oder Leckage etc.) ist unbedingt eine Wartung bzw. Reparatur beim Hersteller durchzuführen.

MTC (Maintenance Coverage) > 99 %

9 Sicherheitstechnische Kennzahlen und Zertifikate

9.1 Magnetventil

Die sicherheitstechnischen Kennzahlen für das Magnetventil sind im nachfolgenden Zertifikat enthalten.

9.2 Drosselplatten

Die Drosselplatten sind in einem sicherheitsgerichteten System bis SIL 2 (Low Demand Mode) geeignet. Die Verwendung der Drosselplatten wurde mit einer max. Integritätsstufe von 2 (SC2) bewertet.

Sicherheitstechnische Kennzahlen

$\lambda_{\text{dangerous, undetected}}$	78 FIT
DC (Diagnostic Coverage)	0 %
T_1 (angenommenes Prüffestintervall)	1 Jahr

1 FIT = 1 Ausfall pro 10^9 Stunden

Die angegebenen Werte erfordern eine periodische Prüfung und Wartung. Der Betreiber ist verantwortlich für die Berücksichtigung spezifischer äußerer Bedingungen (z. B. Sicherstellung der erforderlichen Mediumsqualität, maximale Temperatur, Expositionszeit) und geeigneter Prüfzyklen.

Die angegebene Ausfallrate für den „Low Demand Mode“ ist das Ergebnis einer FMEDA. Die angegebene Ausfallrate entbindet den Betreiber nicht davon, anwendungsspezifische Zuverlässigkeitsdaten zu sammeln und auszuwerten.

Zertifikat



SIL/PL
Capability

www.tuv.com
ID 060000000

Nr.: 968/V 1160.00/20

Prüfgegenstand	Elektromagnetischen Steuer-, Magnet- und Verstärkerventile sowie elektrische Stellungrückmeldung	Zertifikatsinhaber	SAMSON AG Weismüllerstr. 3 60314 Frankfurt / Main Germany
Typbezeichnung	3963, 3967, 3964, 3756, 3701, 3968, 3776 (sowohl mit Option Magnetventilfunktion als auch sicheres Melden der Endlagen)		
Prüfgrundlagen	IEC 61508 Parts 1-2 and 4-7:2010		
Bestimmungsgemäße Verwendung	Sicherheitsfunktion: Sicheres Entlüften (und sicheres Melden der Endlagen) Die Geräte sind zur Verwendung in einem sicherheitsgerichteten System bis SIL 2 (Low Demand Mode) geeignet. Unter Berücksichtigung der mindestens erforderlichen Hardware-Fehlertoleranz von HFT = 1 können die Armaturen in redundanter Ausführung auch bis SIL 3 nach IEC 61508 und IEC 61511-1:2016 + AMD1:2017 eingesetzt werden.		
Besondere Bedingungen	Die Hinweise in der zugehörigen Einbau- und Bedienungsanleitung sowie des Sicherheitshandbuchs sind zu beachten.		
Zusammenfassung der Testergebnisse siehe Rückseite des Zertifikates.			
Gültig bis 04.05.2025			
Der Ausstellung dieses Zertifikates liegt eine Prüfung zugrunde, deren Ergebnisse im Bericht Nr. 968/V 1160.00/20 vom 04.05.2020 dokumentiert sind. Dieses Zertifikat ist nur gültig für Erzeugnisse, die mit dem Prüfgegenstand übereinstimmen.			

TÜV Rheinland Industrie Service GmbH

Bereich Automation

Funktionale Sicherheit

Am Grauen Stein, 51105 Köln

Köln, 04.05.2020

Zertifizierungsstelle Safety & Security for Automation & Grid

Dipl.-Ing. Gebhard Bouwer

www.fs-products.com
www.tuv.com

TÜVRheinland®
Precisely Right.

Hersteller: **SAMSON AG**
Weismüllerstraße 3
60314 Frankfurt am Main
Deutschland

Prüfgegenstand: **Elektromagnetische Steuer-, Magnet- sowie Verstärkerventile der Typen 3963, 3967, 3964, 3756, 3701, 3968⁴, 3776 (sowohl mit Option "Magnetventilfunktion" als auch "sicheres Melden der Endlagen")**

Ergebnisse der Bewertung

Route of Assessment		2 _H / 1 _S
Type of Sub-system		Type A
Mode of Operation		Low Demand Mode

Sicheres Entlüften - Typ 3701, 3963, 3967, 3776 (mit Option Magnetventilfunktion)

Hardware Fault Tolerance	HFT	0
Lambda Dangerous Undetected ¹	λ_{DU}	8,02 E-08 / h
Average Probability of Failure on Demand ²	$PFD_{avg}(T_1)$	3,51 E-04

Sicheres Melden der Endlagen - Typ 3776 (nur mit induktiven Schützinitiatoren)

Hardware Fault Tolerance	HFT	0
Lambda Dangerous Undetected ¹	λ_{DU}	7,35 E-08 / h
Average Probability of Failure on Demand ²	$PFD_{avg}(T_1)$	3,22 E-04

Sicheres Entlüften - Typ 3756

Hardware Fault Tolerance	HFT	0 (1 als Variante, siehe Bericht)
Lambda Dangerous Undetected ¹	λ_{DU}	8,38 E-08 / h
Average Probability of Failure on Demand 1001 ²	$PFD_{avg}(T_1)$	3,67 E-04
Average Probability of Failure on Demand 1002 ³	$PFD_{avg}(T_1)$	3,69 E-05

Sicheres Entlüften - Typ 3964 Vorsteuerventil

Hardware Fault Tolerance	HFT	0
Lambda Dangerous Undetected ¹	λ_{DU}	5,12 E-09 / h
Average Probability of Failure on Demand ²	$PFD_{avg}(T_1)$	2,24 E-05

¹ Angenommener Diagnosedeckungsgrad DC = 0 %² angenommenes Prüfesintervall $T_1 = 1$ Jahr³ angenommenes Prüfesintervall $T_1 = 1$ Jahr und $\beta_{1002} = 10$ %⁴ Der Magnetventilblock des Typs 3968 ist eine Kombination aus den Steuerventilen 3756 und den Vorsteuerventilen 3964. Die Ausfallraten müssen für jede individuelle Anwendung aus den gegebenen Werten der Komponenten ermittelt werden.**Ermittlung der Werte**

Die angegebenen Ausfallraten sind das Ergebnis einer FMEDA mit angepassten Ausfallraten für den Entwurfs- und Herstellungsprozess.

Darüber hinaus wurden die Ergebnisse durch Qualifikationstests und Felderfahrungsdaten der letzten 5 Jahre verifiziert.

Zu den Ausfallraten werden Ausfälle gezählt, die zu einem zufälligen Zeitpunkt auftreten und auf Degradationsmechanismen wie z.B. Alterung zurückzuführen sind.

Die angegebenen Ausfallraten entbinden den Endbenutzer nicht von der Erhebung und Auswertung anwendungs-spezifischer Zuverlässigkeitsdaten.

Systematische Sicherheitsintegrität

Der Entwicklungs- und Herstellungsprozess und das vom Hersteller in den relevanten Lebenszyklusphasen des Produkts angewandte Management der funktionalen Sicherheit wurden überprüft und als geeignet für die Herstellung von Produkten zur Verwendung in Anwendungen mit einem maximalen Sicherheits-Integritätslevel von 3 (SC 3) bewertet.

Wiederkehrende Prüfung und Wartung

Die angegebenen Werte erfordern wiederkehrende Prüfungen und Wartung, wie im Sicherheitshandbuch beschrieben. Der Betreiber ist verantwortlich für die Einhaltung der Umgebungsbedingungen (z.B. Sicherstellung der erforderlichen Qualität der Medien, max. Temperatur, Zeit des Aufpralls) und angemessene Prüfrhythmen.

SH 3967



SAMSON AKTIENGESELLSCHAFT

Weismüllerstraße 3 · 60314 Frankfurt am Main

Telefon: +49 69 4009-0 · Telefax: +49 69 4009-1507

E-Mail: samson@samsongroup.com · Internet: www.samsongroup.com