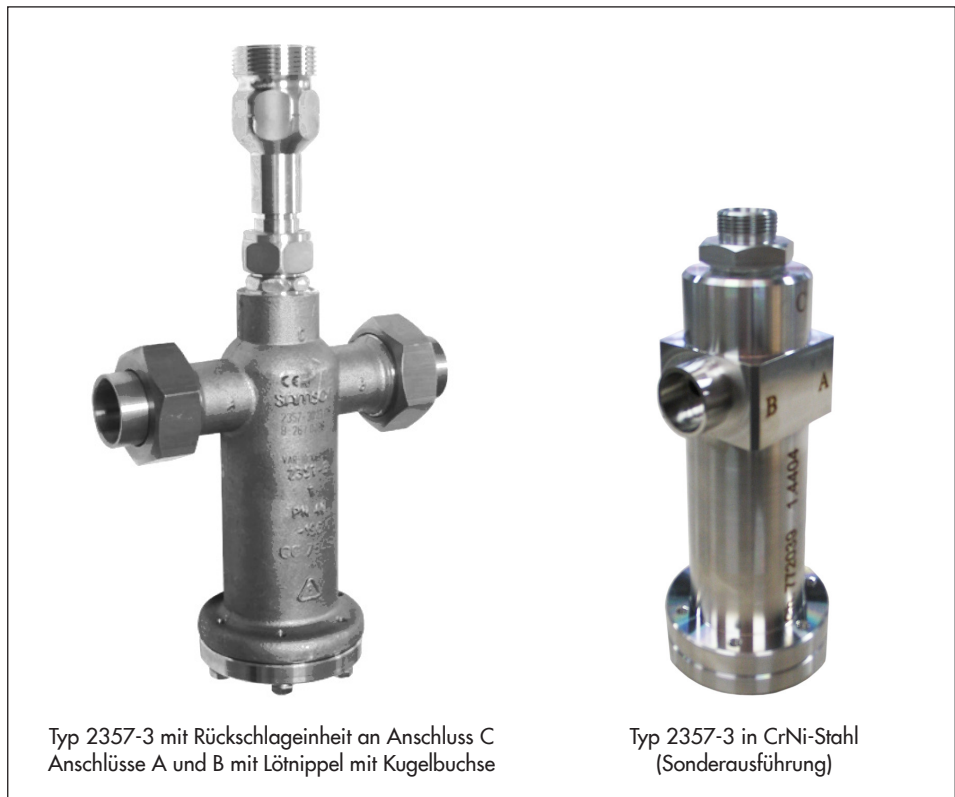


# EINBAU- UND BEDIENUNGSANLEITUNG



**EB 2559**

## Originalanleitung



Typ 2357-3 mit Rückschlagseinheit an Anschluss C  
Anschlüsse A und B mit Lötnippel mit Kugelbuchse

Typ 2357-3 in CrNi-Stahl  
(Sonderausführung)

## Druckaufbauregler · Typ 2357-3

Druckregler ohne Hilfsenergie · Tieftemperatur

## Hinweise zur vorliegenden Einbau- und Bedienungsanleitung

Diese Einbau- und Bedienungsanleitung (EB) leitet zur sicheren Montage und Bedienung an. Die Hinweise und Anweisungen dieser EB sind verbindlich für den Umgang mit SAMSON-Geräten. Die bildlichen Darstellungen und Illustrationen in dieser EB sind beispielhaft und daher als Prinzipdarstellungen aufzufassen.

- Für die sichere und sachgerechte Anwendung diese EB vor Gebrauch sorgfältig lesen und für späteres Nachschlagen aufbewahren.
- Bei Fragen, die über den Inhalt dieser EB hinausgehen, After Sales Service von SAMSON kontaktieren (aftersaleservice@samsongroup.com).



Die gerätebezogenen Einbau- und Bedienungsanleitungen liegen den Geräten bei. Die jeweils aktuellsten Dokumente stehen im Internet unter [www.samsongroup.com](http://www.samsongroup.com) > **Downloads** > **Dokumentation** zur Verfügung.

## Hinweise und ihre Bedeutung

### **GEFAHR**

*Gefährliche Situationen, die zum Tod oder zu schweren Verletzungen führen*

### **WARNUNG**

*Situationen, die zum Tod oder zu schweren Verletzungen führen können*

### **HINWEIS**

*Sachschäden und Fehlfunktionen*

### **Info**

*Informative Erläuterungen*

### **Tipp**

*Praktische Empfehlungen*

<b>1</b>	<b>Sicherheitshinweise und Schutzmaßnahmen .....</b>	<b>1-1</b>
1.1	Hinweise zu möglichen schweren Personenschäden .....	1-4
1.2	Hinweise zu möglichen Personenschäden .....	1-4
1.3	Hinweise zu möglichen Sachschäden .....	1-5
<b>2</b>	<b>Kennzeichnungen am Gerät .....</b>	<b>2-1</b>
2.1	Beschriftung und Beschriftungsposition auf dem Regler .....	2-1
2.2	Werkstoffkennzeichnung .....	2-2
<b>3</b>	<b>Aufbau und Wirkungsweise .....</b>	<b>3-1</b>
3.1	Zusätzliche Einbauten .....	3-3
3.2	Technische Daten .....	3-4
<b>4</b>	<b>Lieferung und innerbetrieblicher Transport .....</b>	<b>4-1</b>
4.1	Lieferung annehmen .....	4-1
4.2	Regler auspacken .....	4-1
4.3	Regler transportieren und heben .....	4-1
4.4	Regler lagern .....	4-2
<b>5</b>	<b>Montage .....</b>	<b>5-1</b>
5.1	Einbaubedingungen .....	5-1
5.2	Montage vorbereiten .....	5-3
5.3	Einbau .....	5-3
5.3.1	Regler einbauen .....	5-4
5.3.2	Leitung reinigen .....	5-4
5.4	Regler prüfen .....	5-4
5.4.1	Dichtheit .....	5-5
5.4.2	Druckprobe .....	5-6
<b>6</b>	<b>Inbetriebnahme .....</b>	<b>6-1</b>
6.1	Inbetriebnahme und Wiederinbetriebnahme .....	6-2
6.2	Anfahren der Anlage .....	6-2
<b>7</b>	<b>Betrieb .....</b>	<b>7-1</b>
7.1	Sollwert einstellen .....	7-1
<b>8</b>	<b>Störungen .....</b>	<b>8-1</b>
8.1	Fehler erkennen und beheben .....	8-1
8.2	Notfallmaßnahmen durchführen .....	8-2
<b>9</b>	<b>Instandhaltung .....</b>	<b>9-1</b>

## Inhalt

9.1	Instandhaltungsarbeiten vorbereiten .....	9-4
9.2	Regler nach Instandhaltungsarbeiten montieren .....	9-4
9.3	Instandhaltungsarbeiten.....	9-4
9.4	Sollwertfeder tauschen .....	9-4
9.5	Ersatzteile und Verbrauchsgüter bestellen.....	9-6
<b>10</b>	<b>Außerbetriebnahme .....</b>	<b>10-1</b>
<b>11</b>	<b>Demontage .....</b>	<b>11-1</b>
11.1	Regler aus der Rohrleitung ausbauen.....	11-1
11.2	Antrieb demontieren .....	11-1
<b>12</b>	<b>Reparatur .....</b>	<b>12-1</b>
12.1	Geräte an SAMSON senden.....	12-1
<b>13</b>	<b>Entsorgen.....</b>	<b>13-1</b>
<b>14</b>	<b>Zertifikate .....</b>	<b>14-1</b>
<b>15</b>	<b>Anhang .....</b>	<b>15-1</b>
15.1	Anzugsmomente .....	15-1
15.2	Schmiermittel .....	15-2
15.3	Werkzeuge.....	15-2
15.4	Ersatzteile.....	15-2
15.5	Zubehör .....	15-2
15.6	Service.....	15-2

# 1 Sicherheitshinweise und Schutzmaßnahmen

## Bestimmungsgemäße Verwendung

Der SAMSON-Regler Typ 2357-3 ist ein Druckregler. Der Regler hat die Aufgabe, insbesondere in Anlagen der Tieftemperaturtechnik, je nach Ausführung entweder den Nachdruck  $p_2$  oder den Vordruck  $P_1$  auf den eingestellten Sollwert konstant zu halten. Regelmedium sind kryogene Gase und Flüssigkeiten sowie flüssige, gasförmige und dampfförmige Medien in prozesstechnischen und industriellen Anlagen.

Die Regler sind für genau definierte Bedingungen ausgelegt (z. B. Betriebsdruck, eingesetztes Medium, Temperatur). Daher muss der Betreiber sicherstellen, dass die Regler nur dort zum Einsatz kommen, wo die Einsatzbedingungen den bei der Bestellung zugrundegelegten Auslegungskriterien entsprechen. Falls der Betreiber die Regler in anderen Anwendungen oder Umgebungen einsetzen möchte, muss er hierfür Rücksprache mit SAMSON halten.

SAMSON haftet nicht für Schäden, die aus Nichtbeachtung der bestimmungsgemäßen Verwendung resultieren sowie für Schäden, die durch äußere Kräfte oder andere äußere Einwirkungen entstehen.

→ Einsatzgrenzen, -gebiete und -möglichkeiten den technischen Daten und der Beschriftung entnehmen.

## Vernünftigerweise vorhersehbare Fehlanwendung

Die Regler sind nicht für die folgenden Einsatzgebiete geeignet:

- Einsatz außerhalb der durch die technischen Daten und durch die bei Auslegung definierten Grenzen
- Einsatz außerhalb der durch die am Regler angebauten zusätzlichen Einbauten definierten Grenzen

Ferner entsprechen folgende Tätigkeiten nicht der bestimmungsgemäßen Verwendung:

- Verwendung von Ersatzteilen, die von Dritten stammen
- Ausführung von nicht beschriebenen Instandhaltungs- und Reparaturarbeiten

## Qualifikation des Bedienpersonals

Der Regler darf nur durch Fachpersonal unter Beachtung anerkannter Regeln der Technik eingebaut, in Betrieb genommen, instand gehalten und repariert werden. Fachpersonal im Sinne dieser Einbau- und Bedienungsanleitung sind Personen, die aufgrund ihrer fachlichen Ausbildung, ihrer Kenntnisse und Erfahrungen sowie der Kenntnis der einschlägigen Normen die ihnen übertragenen Arbeiten beurteilen und mögliche Gefahren erkennen können.

### Schutzeinrichtungen

Der Regler Typ 2357-3 verfügt über keine gesonderte Schutzeinrichtung. Im drucklosen Zustand ist der Regler durch die Kraft der Sollwertfeder geöffnet.

### Persönliche Schutzausrüstung

SAMSON empfiehlt, sich über die vom eingesetzten Medium ausgehenden Gefahren zu informieren, z. B. anhand der ► GESTIS-Stoffdatenbank. Je nach eingesetztem Medium und/oder der jeweiligen Tätigkeit ist unter anderem folgende Schutzausrüstung erforderlich:

- Schutzkleidung, Schutzhandschuhe und Augenschutz beim Einsatz heißer, kalter, aggressiver und/oder ätzender Medien
- Gehörschutz bei Arbeiten in Ventilnähe
- Weitere Schutzausrüstung beim Anlagenbetreiber erfragen.

### Änderungen und sonstige Modifikationen

Änderungen, Umbauten und sonstige Modifikationen des Produkts sind durch SAMSON nicht autorisiert. Sie erfolgen ausschließlich auf eigene Gefahr und können unter anderem zu Sicherheitsrisiken führen sowie dazu, dass das Produkt nicht mehr den für seine Verwendung erforderlichen Voraussetzungen entspricht.

### Warnung vor Restgefahren

Um Personen- oder Sachschäden vorzubeugen, müssen Betreiber und Bedienpersonal Gefährdungen, die am Regler vom Durchflussmedium und Betriebsdruck sowie von beweglichen Teilen ausgehen können, durch geeignete Maßnahmen verhindern. Dazu müssen Betreiber und Bedienpersonal alle Gefahrenhinweise, Warnhinweise und Hinweise dieser Einbau- und Bedienungsanleitung befolgen.

Gefahren, die sich durch die speziellen Arbeitsbedingungen am Einsatzort des Reglers ergeben, müssen in einer individuellen Gefährdungsbeurteilung ermittelt werden und durch entsprechende Betriebsanweisungen des Betreibers vermeidbar gemacht werden.

Darüber hinaus empfiehlt SAMSON, sich über die vom eingesetzten Medium ausgehenden Gefahren zu informieren, z. B. anhand der ► GESTIS-Stoffdatenbank.

- Technische Schutzmaßnahmen zur Handhabung sowie zum Brand- und Explosionsschutz beachten.

### **Sorgfaltspflicht des Betreibers**

Der Betreiber ist für den einwandfreien Betrieb sowie für die Einhaltung der Sicherheitsvorschriften verantwortlich. Der Betreiber ist verpflichtet, dem Bedienpersonal diese Einbau- und Bedienungsanleitung und die mitgeltenden Dokumente zur Verfügung zu stellen und das Bedienpersonal in der sachgerechten Bedienung zu unterweisen. Weiterhin muss der Betreiber sicherstellen, dass das Bedienpersonal oder Dritte nicht gefährdet werden.

Der Betreiber ist außerdem dafür verantwortlich, dass die in den technischen Daten definierten Grenzwerte für das Produkt nicht über- oder unterschritten werden. Das gilt auch für An- und Abfahrprozesse. An- und Abfahrprozesse sind Teil der Betreiberprozesse und als solche nicht Bestandteil der vorliegenden Einbau- und Bedienungsanleitungen. SAMSON kann zu diesen Prozessen keine Aussagen treffen, da die operativen Details (z. B. Differenzdrücke und Temperaturen) individuell unterschiedlich und nur dem Betreiber bekannt sind.

### **Sorgfaltspflicht des Bedienpersonals**

Das Bedienpersonal muss mit der vorliegenden Einbau- und Bedienungsanleitung und mit den mitgeltenden Dokumenten vertraut sein und sich an die darin aufgeführten Gefahrenhinweise, Warnhinweise und Hinweise halten. Darüber hinaus muss das Bedienpersonal mit den geltenden Vorschriften bezüglich Arbeitssicherheit und Unfallverhütung vertraut sein und diese einhalten.

### **Mitgeltende Normen und Richtlinien**

Die Regler erfüllen die Anforderungen der europäischen Druckgeräterichtlinie 2014/68/EU und der europäischen Maschinenrichtlinie 2006/42/EG. Bei Reglern, die mit der CE-Kennzeichnung versehen sind, gibt die EU-Konformitätserklärung Auskunft über das angewandte Konformitätsbewertungsverfahren. Die entsprechende EU-Konformitätserklärung steht im Kap. „Zertifikate“ dieser EB zur Verfügung.

Die nichtelektrischen Reglerausführungen haben nach der Zündgefahrenbewertung, entsprechend der DIN EN ISO 80079-36 Absatz 5.2, auch bei selten auftretenden Betriebsstörungen keine eigene potentielle Zündquelle und fallen somit nicht unter die Richtlinie 2014/34/EU.

➔ Für den Anschluss an den Potentialausgleich Absatz 6.4 der EN 60079-14, VDE 0165-1 beachten.

### Mitgeliefene Dokumente

Folgende Dokumente gelten in Ergänzung zu dieser Einbau- und Bedienungsanleitung:

- Handbuch für ...  
z. B. **Handbuch für Sauerstoff** ▶ H 01

---

- Typenblatt für ...  
z. B. **Zubehör · Ersatzteile · Regler ohne Hilfsenergie für kryogene Medien** ▶ T 2570

---

- Einbau- und Bedienungsanleitungen und Typenblätter für zusätzliche Einbauten (z. B. Absperrventile, Manometer usw.).

## 1.1 Hinweise zu möglichen schweren Personenschäden

### **GEFAHR**

#### **Berstgefahr des Druckgeräts!**

Regler und Rohrleitungen sind Druckgeräte. Unzulässige Druckbeaufschlagung oder unsachgemäße Öffnung des Druckgeräts kann zum Zerbersten von Regler-Bauteilen führen.

- Maximal zulässigen Druck für Regler und Anlage beachten.
- Vor Arbeiten am Regler betroffene Anlagenteile und Regler drucklos setzen.
- Aus betroffenen Anlagenteilen und Regler Medium entleeren.
- Schutzausrüstung tragen.

## 1.2 Hinweise zu möglichen Personenschäden

### **WARNUNG**

#### **Schädigung der Gesundheit im Zusammenhang mit der REACH-Verordnung!**

Falls ein SAMSON-Gerät einen Stoff enthält, der auf der Kandidatenliste besonders besorgniserregender Stoffe der REACH-Verordnung steht, kennzeichnet SAMSON diesen Sachverhalt im Lieferschein.

- Hinweise zur sicheren Verwendung des betroffenen Bauteils beachten. vgl. dazu  
▶ <https://www.samsongroup.com/de/ueber-samson/umwelt-soziales-unternehmensfuehrung/material-compliance/reach/>



**⚠ WARNUNG**

**Verletzungsgefahr aufgrund fehlerhafter Bedienung, Verwendung oder Installation bedingt durch unlesbare Informationen am Regler!**

Im Laufe der Zeit können Einprägungen oder Aufprägungen am Regler, Aufkleber und Schilder verschmutzen oder auf andere Weise unkenntlich werden, sodass Gefahren nicht erkannt und notwendige Bedienungshinweise nicht befolgt werden können. Dadurch besteht Verletzungsgefahr.

- Alle relevanten Beschriftungen am Gerät in stets gut lesbarem Zustand halten.
- Beschädigte, fehlende oder fehlerhafte Schilder oder Aufkleber sofort erneuern.

**Verbrennungsgefahr durch heiße oder kalte Bauteile und Rohrleitungen!**

Je nach eingesetztem Medium können Reglerbauteile und Rohrleitungen sehr heiß oder sehr kalt werden und bei Berührung zu Verbrennungen führen.

- Bauteile und Rohrleitungen abkühlen lassen oder erwärmen.
- Schutzkleidung und Schutzhandschuhe tragen.

**Verletzungsgefahr durch Mediumsreste im Regler!**

Bei Arbeiten am Regler können Mediumsreste austreten und abhängig von den Mediumseigenschaften zu Verletzungen (z. B. Verbrühungen, Verätzungen) führen.

- Wenn möglich, aus betroffenen Anlagenteilen und Regler Medium entleeren.
- Schutzkleidung, Schutzhandschuhe und Augenschutz tragen.

## 1.3 Hinweise zu möglichen Sachschäden

**! HINWEIS**

**Beschädigung des Reglers durch unsachgemäße Befestigung der Anschlagmittel!**

- Lasttragende Anschlagmittel nicht am Regler befestigen.

**Beschädigung des Reglers durch ungeeignete Mediumseigenschaften!**

Der Regler ist für ein Medium mit bestimmten Eigenschaften ausgelegt.

- Nur Medium verwenden, das den Auslegungskriterien entspricht.

### **!** HINWEIS

#### **Beschädigung des Reglers durch Verunreinigungen (z. B. Feststoffteilchen) in den Rohrleitungen!**

Die Reinigung der Rohrleitungen in der Anlage liegt in der Verantwortung des Anlagenbetreibers.

→ Rohrleitungen vor Inbetriebnahme durchspülen.

#### **Beschädigung des Reglers durch ungeeignete Schmiermittel!**

Der Werkstoff des Reglers erfordert bestimmte Schmiermittel. Ungeeignete Schmiermittel können die Oberfläche angreifen und beschädigen.

→ Nur von SAMSON zugelassene Schmiermittel verwenden.  
Im Zweifelsfall Rücksprache mit SAMSON halten.

#### **Beschädigung des Reglers und Leckagen durch zu hohe oder zu niedrige Anzugsmomente!**

Die Bauteile des Reglers müssen mit bestimmten Drehmomenten angezogen werden. Zu fest angezogene Bauteile unterliegen übermäßigem Verschleiß. Zu leicht angezogene Bauteile können Leckagen verursachen.

→ Anzugsmomente einhalten, vgl. Abschnitt „Anzugsmomente“ im „Anhang“.

#### **Beschädigung des Reglers durch ungeeignete Werkzeuge!**

Für Arbeiten am Regler werden bestimmte Werkzeuge benötigt.

→ Nur von SAMSON zugelassene Werkzeuge verwenden.  
Im Zweifelsfall Rücksprache mit SAMSON halten.

---

### **i** Info

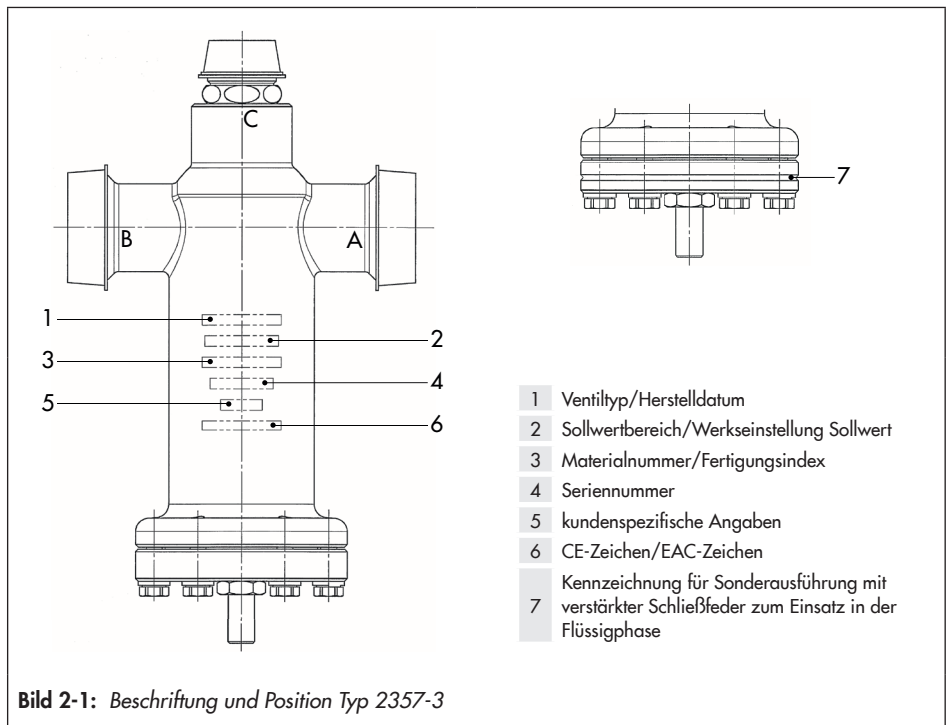
*Für die von SAMSON zugelassenen Schmiermittel, Anzugsmomente und Werkzeuge hilft Ihnen der After Sales Service von SAMSON weiter.*

---

## 2 Kennzeichnungen am Gerät

Die abgebildete Beschriftung entspricht der aktuellen gültigen Beschriftung bei Drucklegung des vorliegenden Dokuments. Die Beschriftung auf dem Gerät kann von dieser Darstellung abweichen.

### 2.1 Beschriftung und Beschriftungsposition auf dem Regler



### 2.2 Werkstoffkennzeichnung

Der Werkstoff kann unter Angabe der Materialnummer bei SAMSON erfragt werden.

Diese wird auf der Beschriftung unter Pos. „3“ angegeben.

Details zur Beschriftung, vgl. Kap. 2.1.

### 3 Aufbau und Wirkungsweise

→ Vgl. Bild 3-1

Der Regler besteht aus einem Ventil mit drei Anschlüssen (A, B, C), einem federbelasteten Stellbalg (3) mit Sollwertsteller (10) und einem Rohrkegel (2.2).

Der Druckregler wirkt in Durchflussrichtung von Anschluss A nach Anschluss B als Druckaufbauregler mit Sicherheitsfunktion.

Im drucklosen Zustand ist der Regler geöffnet. Der Druck hinter dem Regler wird auf den Stellbalg (3) übertragen. Die entstandene Stellkraft verstellt den mit der Kegelhülse fest verbundenen Druckaufbaukegel (2.1) abhängig von der Federkraft, die am Sollwertsteller (10) einstellbar ist. Der Regler schließt, sobald der Druck hinter dem Regler den eingestellten Sollwert erreicht hat.

In der Funktion als Druckaufbauregler wirkt der Regler zusätzlich als Sicherheitsventil für den Druckraum vor Anschluss A. Bei einer Drucküberschreitung des Sollwerts um ca. 5 bar wird die Federkraft der Schließfeder (16) überwunden. Der Druckaufbaukegel (2.1) öffnet und der anstehende Druck wird nach B und C abgeführt.

In der Funktion als Überströmventil ist die Durchflussrichtung von B nach C. So lange keine Druckdifferenz zwischen B und C auftritt, dichtet der Rohrkegel gegenüber dem Stellbalg ab. Der am Anschluss B anstehende Druck wirkt auf den Stellbalg (3). Die Kraft steht der Sollwertfederkraft (8) entgegen und öffnet bei Überschreiten des eingestellten Sollwerts um mehr als ca. 0,5 bar den Rohrkegel (2.2) zum Druckausgleich,

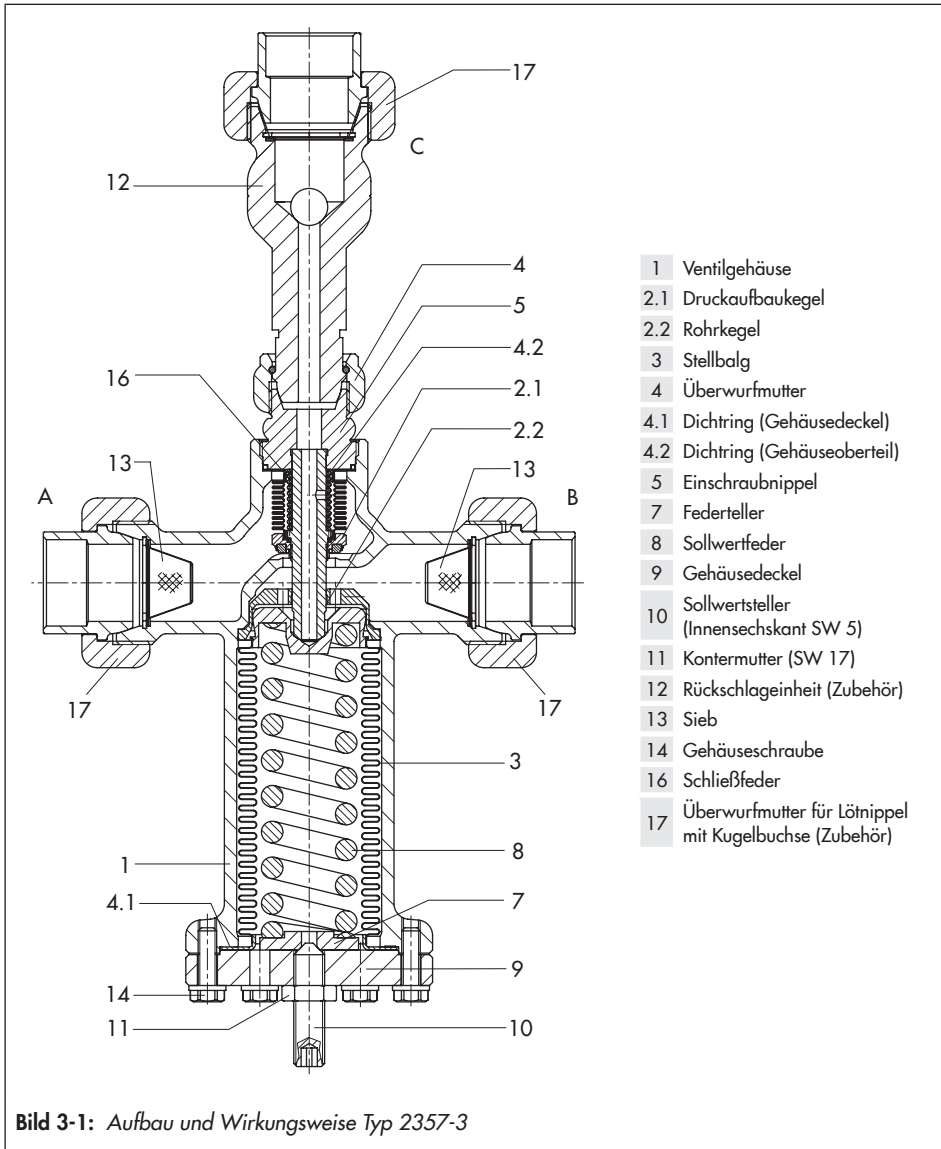
wobei das Medium über das Innere des Rohrkegels über Anschluss C entweicht.

Optional kann der Regler in der Funktion als Überströmventil zusätzlich mit einer Rückschlageinheit (12) ausgerüstet werden. Sie verhindert das Rückströmen des Mediums in den Anschluss C und erlaubt Wartungsarbeiten am Druckaufbauregler unabhängig vom Behälterinhalt.

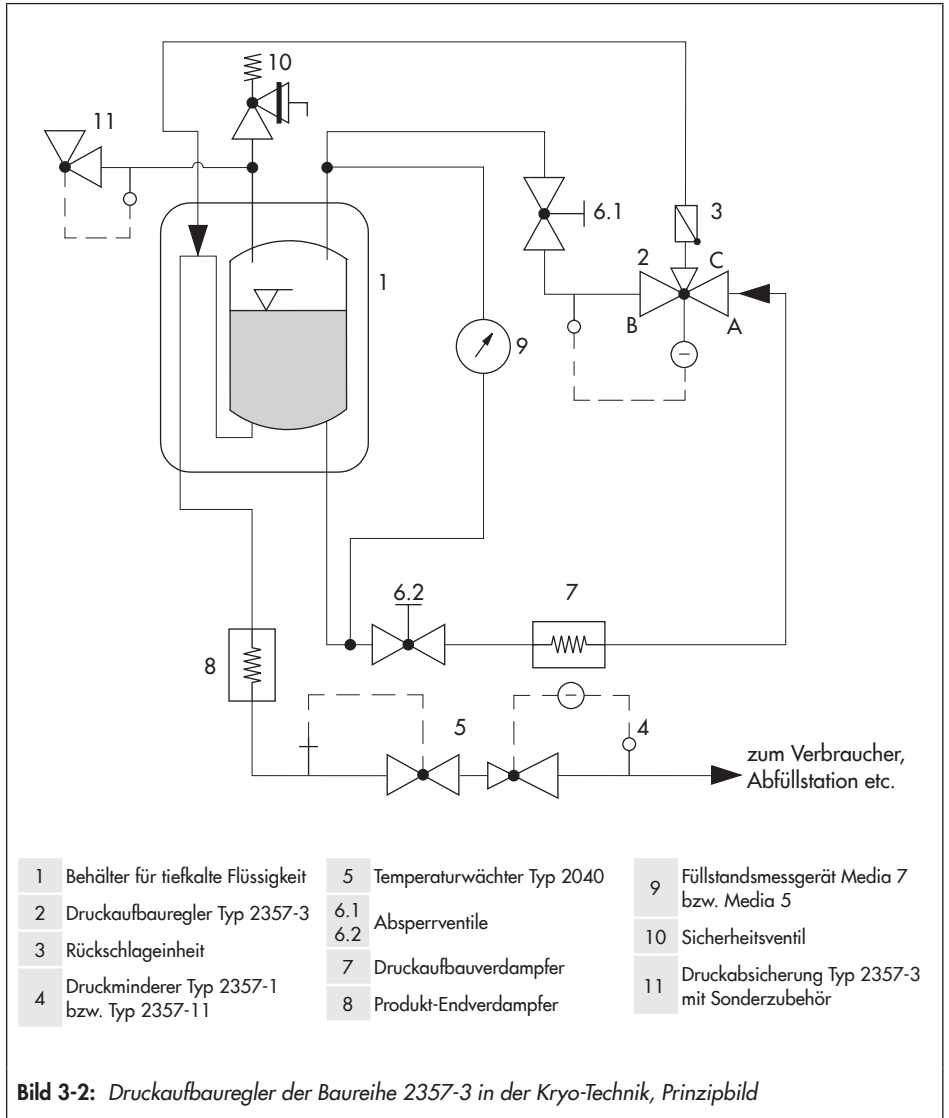
#### Baumusterprüfung

Die Regler sind baumustergeprüft nach Druckgeräterichtlinie 97/23/EG Modul B.

## Aufbau und Wirkungsweise



### 3.1 Zusätzliche Einbauten



### Absperrventile

SAMSON empfiehlt, an allen Eingängen und Ausgängen des Reglers je ein Absperrventil (1) einzubauen. Durch die Absperrventile kann die Anlage zu Reinigungs- und Wartungsarbeiten und bei längeren Betriebspausen abgestellt werden.

### Isolierung

Zur Reduktion von Kälteverlusten können Regler einisoliert werden. Gegebenenfalls Hinweise im Kap. „Montage“ beachten.

---

#### **i** Info

*Der Regler Typ 2357-3 ist kein Sicherheitsventil. Falls erforderlich muss eine geeignete Überdrucksicherung im Anlagenteil bauseitig vorhanden sein.*

---

## 3.2 Technische Daten

Die Beschriftung des Reglers bietet Informationen zur jeweiligen Ausführung, vgl. Kap. „Kennzeichnungen am Gerät“.

---

#### **i** Info

*Ausführliche Informationen stehen im Typenblatt ► T 2559 zur Verfügung.*

---

### Regelmedium und Einsatzbereich

Der Regler hat die Aufgabe, insbesondere in Anlagen der Tieftemperaturtechnik, den Druck auf den eingestellten Sollwert konstant zu halten.

Einsatz als Druckaufbauregler mit Sicherheitsfunktion (Durchflussrichtung von A nach B, schließend) oder als Überströmventil (Durchflussrichtung von B nach C, öffnend).

- Für **kryogene Gase und Flüssigkeiten sowie flüssige, gas- und dampfförmige Medien**
- Min. Temperatur **-196 °C**
- Max. Temperatur **200 °C**
- Sollwerte von **2 bis 40 bar**
- Nennweiten **DN 25/20**
- Nenndruck **PN 40**



### Geräuschemissionen

SAMSON kann keine allgemeingültige Aussage über die Geräusentwicklung treffen. Die Geräuschemissionen sind abhängig von der Ausführung des Reglers, der Ausstattung der Anlage sowie dem eingesetzten Medium.

---

**⚠ WARNUNG**

*Gehörschäden und Taubheit durch hohen Schallpegel!  
Bei Arbeiten in Reglernähe Gehörschutz tragen.*

---

---

**⚠ WARNUNG**

*Verletzungen und Sachschäden durch Überdruck in der Anlage!  
Eine geeignete Überdrucksicherung muss im Anlagenteil bauseits vorhanden sein.*

---

### Temperaturbereich

Je nach Konfiguration kann der Regler von -196 bis 200 °C eingesetzt werden, vgl. Tabelle 3-1.

### Konformität

Der Regler Typ 2357-3 ist sowohl CE- als auch EAC-konform.



### Maße und Gewichte

Tabelle 3-1 gibt einen Überblick über das Gewicht. Die Längen, Höhen und Maße sind in den Maßbildern auf Seite 3-7 und Seite 3-8 definiert.

## Aufbau und Wirkungsweise

**Tabelle 3-1:** Technische Daten · Alle Drücke als Überdruck in bar

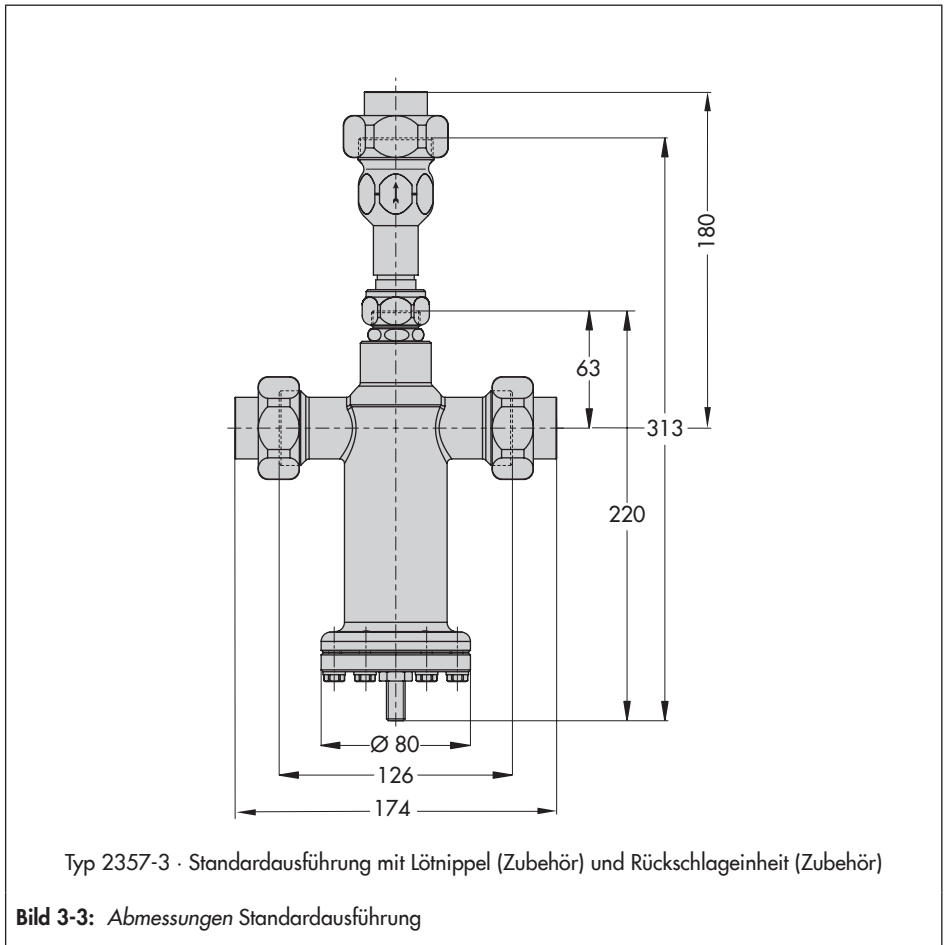
Typ	2357-3	
	– Einsatz in der Gasphase –	– Sonderausführung in der Flüssigphase –
Nenndruck	PN 40	
K <sub>V5</sub> -Wert	3,2	
Sollwertbereich	2 bis 10 bar · 8 bis 26 bar · 25 bis 40 bar	
Sicherheitsfunktion	5 bar oberhalb des Sollwerts	12 bar oberhalb des Sollwerts
Überströmfunktion	0,5 bar oberhalb des Sollwerts	
Temperaturbereich	(-254 °C) <sup>1)</sup> –196 bis +200 °C	
Gewicht, ca.	3,5 kg	
Konformität	<b>CE</b> · <b>ERA</b>	

1) Ausführung für Flüssigwasserstoff

**Tabelle 3-2:** Werkstoffe · Werkstoff-Nr. nach DIN EN

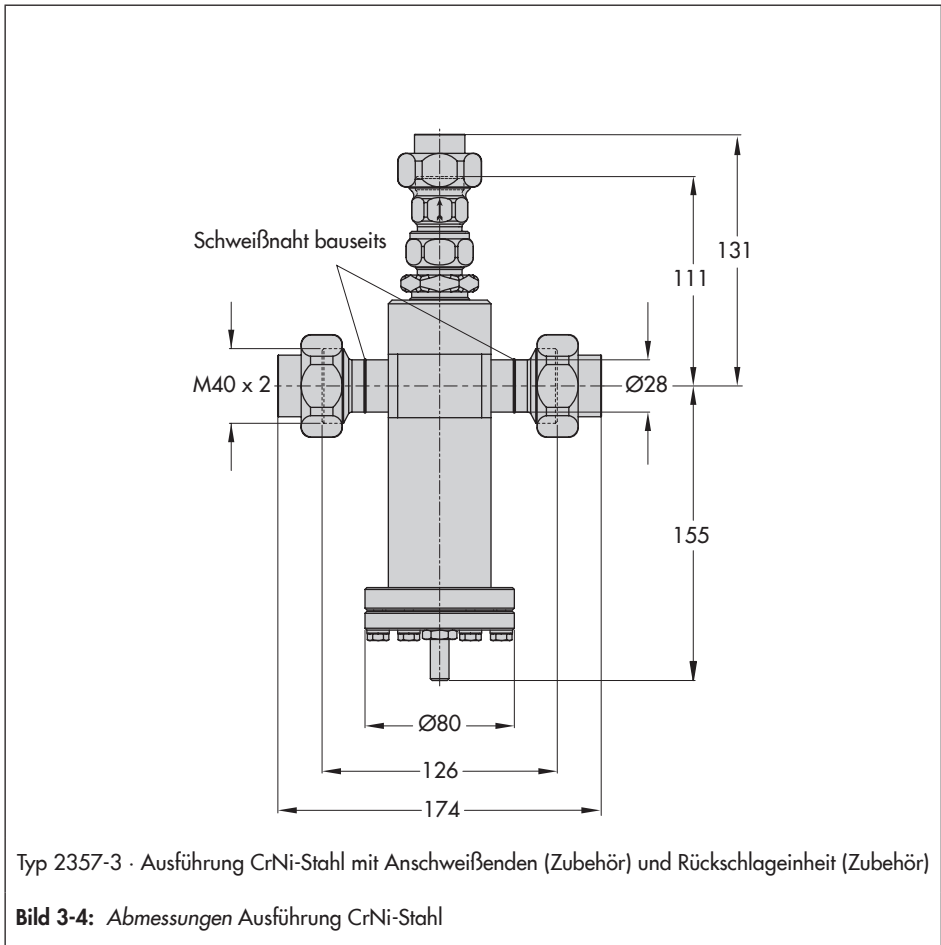
Typ	2357-3		
	Gehäuse	CC754S-GM (Messing)	1.4404
Rohrkegel	1.4301	1.4301	
Kegel	1.4301 · PTFE weich dichtend		
Balg	1.4571		
Sollwertfeder	Korrosionsfester Stahl 1.4310		
Gehäuseabdichtung	PTFE		
Anschlüsse	A, B	M40 x 2	Anschweißenden 26,9 x 2
	C	M26 x 1,5 Außengewinde	
	Rückschlagereinheit	M40 x 2	M26 x 1,5

Abmessungen · Maße in mm



## Aufbau und Wirkungsweise

### Abmessungen · Maße in mm



## 4 Lieferung und innerbetrieblicher Transport

Die in diesem Kapitel beschriebenen Arbeiten dürfen nur durch Fachpersonal durchgeführt werden, das der jeweiligen Aufgabe entsprechend qualifiziert ist.

### 4.1 Lieferung annehmen

Nach Erhalt der Ware folgende Schritte durchführen:

1. Lieferumfang kontrollieren. Angaben auf der Beschriftung und dem Regler mit Lieferschein abgleichen. Einzelheiten zur Beschriftung, vgl. Kap. „Kennzeichnungen am Gerät“.
2. Lieferung auf Schäden durch Transport prüfen. Transportschäden an SAMSON und Transportunternehmen (vgl. Lieferschein) melden.

---

**i Info**

*Die Regler werden "öl- und fettfrei für Sauerstoff" verpackt ausgeliefert!  
Verpackung erst direkt vor dem Einbau in die Rohrleitung öffnen oder entfernen.*

---

### 4.2 Regler auspacken

Der Regler wird als Komplettregler geliefert.

- ➔ Regler erst unmittelbar vor dem Anheben zum Einbau in die Rohrleitung auspacken.
- ➔ Verpackung sachgemäß entsprechend den lokalen Vorschriften entsorgen. Dabei Verpackungsmaterialien nach Sorten trennen und dem Recycling zuführen.

---

**! HINWEIS**

*Die Regler werden "öl- und fettfrei für Sauerstoff" verpackt ausgeliefert!  
Verpackung erst direkt vor dem Einbau in die Rohrleitung entfernen.*

---

### 4.3 Regler transportieren und heben

Aufgrund des geringen Eigengewichts sind zum Transportieren und Anheben des Reglers (z. B. für den Einbau in die Rohrleitung) keine Hebezeuge erforderlich.

#### Transportbedingungen

- ➔ Regler vor äußeren Einflüssen wie z. B. Stößen schützen.
- ➔ Verpackung nicht entfernen. Erst direkt vor dem Einbau in die Rohrleitung Verpackung öffnen und entfernen.
- ➔ Regler vor Nässe und Schmutz schützen.
- ➔ Zulässige Umgebungstemperatur einhalten, vgl. Tabelle 3-1 im Kap. „Aufbau und Wirkungsweise“.

### 4.4 Regler lagern

---

#### HINWEIS

#### **Beschädigungen am Regler durch unsachgemäße Lagerung!**

- Lagerbedingungen einhalten.
  - Längere Lagerung vermeiden.
  - Bei abweichenden Lagerbedingungen und längerer Lagerung Rücksprache mit SAMSON halten.
- 

#### Lagerbedingungen

- Regler vor äußeren Einflüssen wie z. B. Stößen schützen.
- In Lagerposition den Regler gegen Verutschen oder Umkippen sichern.
- Verpackung nicht entfernen. Erst direkt vor dem Einbau in die Rohrleitung Verpackung entfernen.
- Regler vor Nässe und Schmutz schützen und bei einer relativen Luftfeuchte von <75 % lagern. In feuchten Räumen Kondenswasserbildung verhindern, falls erforderlich Trockenmittel oder Heizung einsetzen.
- Sicherstellen, dass die umgebende Luft frei von Säuren oder anderen korrosiven und aggressiven Medien ist.
- Bei Reglern in der Normalausführung beträgt die zulässige Lagertemperatur -20 bis +65 °C.
- Keine Gegenstände auf den Regler legen.

---

#### Info

SAMSON empfiehlt, bei längerer Lagerung den Regler und die Lagerbedingungen regelmäßig zu prüfen.

---

---

#### Tipp

Auf Anfrage stellt der After Sales Service von SAMSON eine umfassende Anweisung zur Lagerung zur Verfügung.

---

## 5 Montage

Die in diesem Kapitel beschriebenen Arbeiten dürfen nur durch Fachpersonal durchgeführt werden, das der jeweiligen Aufgabe entsprechend qualifiziert ist.

---

### **⚠ WARNUNG**

*Explosionsgefahr durch Öle und Fette bei Einsatz im Sauerstoffbereich!  
Regler absolut sauber und öl- und fettfrei einbauen!*

---

Die Regler werden „öl- und fettfrei für Sauerstoff“ verpackt ausgeliefert. Verpackung erst kurz vor dem Einbau öffnen.

## 5.1 Einbaubedingungen

### Bedienerebene

Die Bedienerebene für den Regler ist die frontale Ansicht auf alle Bedienelemente des Reglers inklusive den zusätzlichen Einbauten aus Perspektive des Bedienpersonals.

Der Anlagenbetreiber muss sicherstellen, dass das Bedienpersonal nach Einbau des Geräts alle notwendigen Arbeiten gefahrlos und leicht zugänglich von der Bedienerebene aus ausführen kann.

### Rohrleitungsführung

Die Ein- und Auslaufängen sind abhängig von verschiedenen Variablen und Prozessbedingungen.

Für eine einwandfreie Funktion des Reglers, folgende Bedingungen sicherstellen:

- ➔ Regler schwingungsarm und ohne mechanische Spannungen einbauen. Absätze „Einbaulage“ und „Abstützung und Aufhängung“ in diesem Kapitel beachten.
- ➔ Regler so einbauen, dass ausreichend Platz zum Auswechseln von Antrieb und Ventil sowie für Instandhaltungsarbeiten vorhanden ist.

## Montage

### Einbaulage

→ Regler mit nach unten hängendem Antriebsgehäuse (Anschluss C nach oben) in waagrecht verlaufende Rohrleitungen einbauen, vgl. Bild 5-1.

→ Durchflussrichtung entsprechend dem Gehäuse und der Anwendung beachten.

**Druckaufbauregler** mit Sicherheitsfunktion:

Durchflussrichtung von **A** nach **B**

**Überströmventil:**

Durchflussrichtung von **B** nach **C**

Die Anschlüsse **A** und **B** sind auf dem Gehäuse gekennzeichnet.

→ Regler ohne mechanische Spannungen einbauen.

→ Sicherstellen, dass der Regler nach Fertigstellung der Anlage leicht zugänglich bleibt.

### Abstützung und Aufhängung

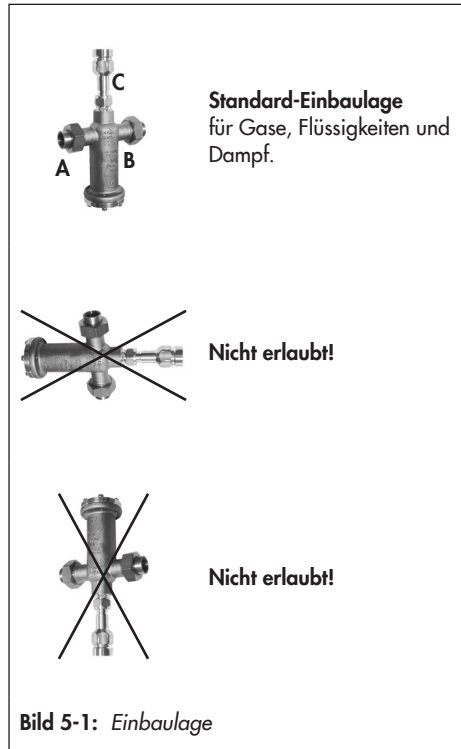
#### **i** Info

*Auswahl und Umsetzung einer geeigneten Abstützung oder Aufhängung des eingebauten Reglers sowie der Rohrleitung liegen in der Verantwortung des Anlagenbauers.*

Je nach Ausführung und Einbaulage des Reglers ist eine Abstützung oder Aufhängung des Reglers und der Rohrleitung erforderlich.

#### **!** HINWEIS

*Abstützungen nicht am Regler direkt anbringen.*





## 5.2 Montage vorbereiten

Vor der Montage folgende Bedingungen sicherstellen:

- Der Regler ist sauber.
- Der Regler und Verpackung ist unbeschädigt.
- Die Reglerdaten auf der Beschriftung (Typ, Nennweite, Material, Nenndruck und Temperaturbereich) stimmen mit den Anlagenbedingungen überein (Nennweite und Nenndruck der Rohrleitung, Mediumtemperatur usw.). Einzelheiten zur Beschriftung vgl. Kap. „Kennzeichnungen am Gerät“.
- Gewünschte oder erforderliche zusätzliche Einbauten (vgl. Kap. „Aufbau und Wirkungsweise“) sind installiert oder soweit vorbereitet, wie es vor der Montage des Reglers erforderlich ist.

Folgende vorbereitende Schritte durchführen:

- ➔ Für die Montage erforderliches Material und Werkzeug bereitlegen.
- ➔ Die Rohrleitung **vor** dem Einbau des Reglers durchspülen.  
Die Reinigung der Rohrleitungen in der Anlage liegt in der Verantwortung des Anlagenbetreibers.

## 5.3 Einbau

Der SAMSON-Regler wird als Komplettgerät geliefert. Im Folgenden werden die Tätigkeiten aufgeführt, die für die Montage und vor der Inbetriebnahme des Reglers notwendig sind.

### **⚠ WARNUNG**

*Explosionsgefahr durch Öle und Fette bei Einsatz im Sauerstoffbereich!  
Regler absolut sauber und öl- und fettfrei einbauen!*

### **ⓘ HINWEIS**

**Beschädigung des Reglers durch ungeeignete Werkzeuge!**

➔ Nur von SAMSON zugelassene Werkzeuge verwenden, vgl. Abschnitt „Werkzeuge“ im „Anhang“.

### **ⓘ HINWEIS**

**Beschädigung des Reglers durch zu hohe oder zu niedrige Anzugsmomente!**

*Die Bauteile des Reglers müssen mit bestimmten Drehmomenten angezogen werden. Zu fest angezogene Bauteile unterliegen übermäßigem Verschleiß. Zu leicht angezogene Bauteile können Leckagen verursachen.*

➔ Anzugsmomente einhalten, vgl. Abschnitt „Anzugsmomente“ im „Anhang“.

### 5.3.1 Regler einbauen

1. Absperrventile (6.1, 6.2) in der Rohrleitung für die Dauer des Einbaus schließen.
2. Regler aus der Verpackung nehmen.
3. Regler an den Einbauort heben. Dabei die Durchflussrichtung des Reglers beachten. Kennzeichnungen auf dem Regler zeigen die Einbauichtung an.
4. Rohrleitung spannungsfrei mit dem Regler verschrauben.
5. Nach Einbau des Reglers Absperrventile in der Rohrleitung langsam öffnen.

### 5.3.2 Leitung reinigen

SAMSON empfiehlt vor der Inbetriebnahme eine zusätzliche Leitungsreinigung (Spülung) ohne eingebautem Regler. Hierzu ein Passstück (bauseitig) in der Rohrleitung vorsehen.

- Die lichte Maschenweite des integrierten Schmutzfängers beachten, damit ergibt sich die max. Partikelgröße.
- Schmutzfängersiebe nach jedem Spülvorgang auf Verschmutzungen kontrollieren und falls erforderlich reinigen.

### 5.4 Regler prüfen

---

#### **⚠ GEFAHR**

**Berstgefahr bei unsachgemäßem Öffnen von druckbeaufschlagten Geräten und Bauteilen!**

*Regler und Rohrleitungen sind Druckgeräte, die bei falscher Handhabung bersten können. Geschossartig herumfliegende Bauteile, Bruchstücke und mit Druck freigesetztes Medium können schwere Verletzungen bis hin zum Tod verursachen.*

*Vor Arbeiten am Regler:*

- Betroffene Anlagenteile und Regler drucklos setzen.
  - Medium aus betroffenen Anlagenteilen und Ventil entleeren.
- 

---

#### **⚠ GEFAHR**

**Verletzungsgefahr durch austretendes Medium!**

- Regler erst nach der Montage aller Bauteile in Betrieb nehmen.
- 

---

#### **⚠ WARNUNG**

**Gehörschäden und Taubheit durch hohe Schallpegel!**

*Im Betrieb können je nach Anlagenbedingungen medienbedingte Geräuschentwicklungen auftreten (z. B. bei Kavitation und Flashing).*

- Bei Arbeiten in Reglernähe Gehörschutz tragen.
-

---

**⚠ WARNUNG****Verbrennungsgefahr durch heiße oder sehr kalte Bauteile und Rohrleitungen!**

*Je nach eingesetztem Medium können Regler und Rohrleitungen sehr heiß oder sehr kalt werden und bei Berührung zu Verbrennungen führen.*

➔ *Schutzkleidung und Schutzhandschuhe tragen.*

---

Der Regler wird von SAMSON funktionsfähig ausgeliefert. Um die Funktion des Reglers vor der Inbetriebnahme oder Wiederinbetriebnahme zu testen, folgende Prüfungen durchführen:

## 5.4.1 Dichtheit

Die Durchführung der Dichtheitsprüfung und die Auswahl des Prüfverfahrens liegt in der Verantwortung des Anlagenbetreibers. Die Dichtheitsprüfung muss den am Aufstellort gültigen nationalen und internationalen Normen und Vorschriften entsprechen!

---

**💡 Tipp**

*Auf Anfrage unterstützt Sie der After Sales Service von SAMSON bei der Planung und Durchführung einer auf Ihre Anlage abgestimmten Dichtheitsprüfung.*

---

1. Absperrventile vor dem Regler langsam öffnen.
2. Erforderlichen Prüfdruck beaufschlagen.
3. Regler auf äußere Leckagen prüfen.
4. Rohrleitungsabschnitt und Regler wieder drucklos setzen.
5. Falls erforderlich, undichte Stellen nacharbeiten und anschließend die Dichtheitsprüfung wiederholen.

### 5.4.2 Druckprobe

---

#### **i** Info

*Die Durchführung der Druckprobe liegt in der Verantwortung des Anlagenbetreibers. Der After Sales Service von SAMSON unterstützt Sie bei der Planung und Durchführung einer auf Ihre Anlage abgestimmten Druckprobe.*

---

#### **!** HINWEIS

*Beschädigung des Reglers durch schlagartige Drucksteigerung und daraus resultierende hohe Strömungsgeschwindigkeit!*  
→ *Absperrventile langsam öffnen!*

---

Bei der Druckprobe folgende Bedingungen sicherstellen:

- Der 1,5-fache Nenndruck des Ventilgehäuses darf nicht überschritten werden.
- Sicherstellen, dass der Druck gleichzeitig vor und hinter dem Regler steigt, damit der Regler nicht beschädigt wird.

## 6 Inbetriebnahme

Die in diesem Kapitel beschriebenen Arbeiten dürfen nur durch Fachpersonal durchgeführt werden, das der jeweiligen Aufgabe entsprechend qualifiziert ist.

### **⚠ GEFAHR**

#### **Verletzungsgefahr durch austretendes Medium!**

→ Regler erst nach der Montage aller Bauteile in Betrieb nehmen.

### **⚠ WARNUNG**

#### **Verbrennungsgefahr durch heiße oder kalte Bauteile und Rohrleitung!**

Reglerbauteile und Rohrleitung können im Betrieb sehr heiß oder sehr kalt werden und bei Berührung zu Verbrennungen führen.

→ Bauteile und Rohrleitungen abkühlen lassen oder erwärmen.

→ Schutzkleidung und Schutzhandschuhe tragen.

### **⚠ WARNUNG**

#### **Gehörschäden und Taubheit durch hohe Schallpegel!**

Im Betrieb können je nach Anlagenbedingungen medienbedingte Geräuschentwicklungen auftreten (z. B. bei Kavitation und Flashing).

→ Bei Arbeiten in Ventilnähe Gehörschutz tragen.

### **⚠ WARNUNG**

#### **Verletzungsgefahr durch unter Druck stehende Bauteile und austretendes Medium!**

→ Steuerleitung nicht lösen während das Ventil druckbeaufschlagt ist.

Vor der Inbetriebnahme/Wiederinbetriebnahme folgende Bedingungen sicherstellen:

- Regler ist vorschriftsmäßig in die Rohrleitung eingebaut, vgl. Kap. „Montage“.
- Dichtheit und Funktion sind mit positivem Ergebnis auf Fehlerlosigkeit geprüft, vgl. Abschnitt „Regler prüfen“ im Kap. „Montage“.
- Die herrschenden Bedingungen im betroffenen Anlagenteil entsprechen der Auslegung des Reglers, vgl. Abschnitt „Bestimmungsgemäße Verwendung“ im Kap. „Sicherheitshinweise und Schutzmaßnahmen“.

### 6.1 Inbetriebnahme und Wiederinbetriebnahme

1. Je nach Einsatzbereich den Regler vor Inbetriebnahme auf Umgebungstemperatur abkühlen oder aufwärmen.
2. Absperrventile in der Rohrleitung langsam öffnen. Langsames Öffnen verhindert, dass schlagartige Drucksteigerung und resultierende hohe Strömungsgeschwindigkeiten das Ventil beschädigen.
3. Regler auf korrekte Funktion prüfen.

### 6.2 Anfahren der Anlage

1. Den Regler nach der Montage aller Bauteile in Betrieb nehmen.
2. Absperrventile zuerst von der Vordruckseite her langsam öffnen. Dann alle Ventile auf der Verbraucherseite (nach dem Regler) öffnen.
3. Die Anlage **langsam** mit dem Medium befüllen. Druckstöße vermeiden.
4. Sicherstellen, dass der Druck gleichzeitig vor und hinter dem Regler steigt, damit der Regler nicht beschädigt wird.

## 7 Betrieb

Sobald die Tätigkeiten zur Inbetriebnahme/Wiederinbetriebnahme abgeschlossen sind, ist der Regler betriebsbereit, vgl. Kap. „Inbetriebnahme“.

### ⚠️ WARNUNG

#### **Verbrennungsgefahr durch heiße oder kalte Bauteile und Rohrleitung!**

Reglerbauteile und Rohrleitung können im Betrieb sehr heiß oder sehr kalt werden und bei Berührung zu Verbrennungen führen.

- ➔ Bauteile und Rohrleitungen abkühlen lassen oder erwärmen.
- ➔ Schutzkleidung und Schutzhandschuhe tragen.

### ⚠️ WARNUNG

#### **Verletzungsgefahr durch unter Druck stehende Bauteile und austretendes Medium!**

- ➔ Steuerleitung nicht lösen während das Ventil druckbeaufschlagt ist.

### ⚠️ WARNUNG

#### **Gehörschäden und Taubheit durch hohe Schallpegel!**

Im Betrieb können je nach Anlagenbedingungen medienbedingte Geräuscentwicklungen auftreten (z. B. bei Kavitation und Flashing).

- ➔ Bei Arbeiten in Ventilnähe Gehörschutz tragen.

## 7.1 Sollwert einstellen

Jeder Regler ist werkseitig auf den aufgeführten Sollwert eingestellt, vgl. Tabelle 7-3.

Der werkseitig eingestellte Sollwert kann durch Drehen des Sollwertstellers (10) mit einem Innensechskantschlüssel (SW 5) geändert werden.

5. Kontermutter (11) lösen.
6. Differenz vom fest eingestellten zum gewünschten Sollwert ermitteln (vgl. Tabelle 7-3) und die dazu erforderliche Umdrehungszahl nach Bild 7-2 am Sollwertsteller (10) in Richtung höher oder tiefer einstellen.

Ausgehend von der Werkseinstellung kann jede nachträgliche Sollwertänderung auch durch Ermitteln der erforderlichen Umdrehungszahl anhand des Werts in Tabelle 7-3 vorgenommen werden.

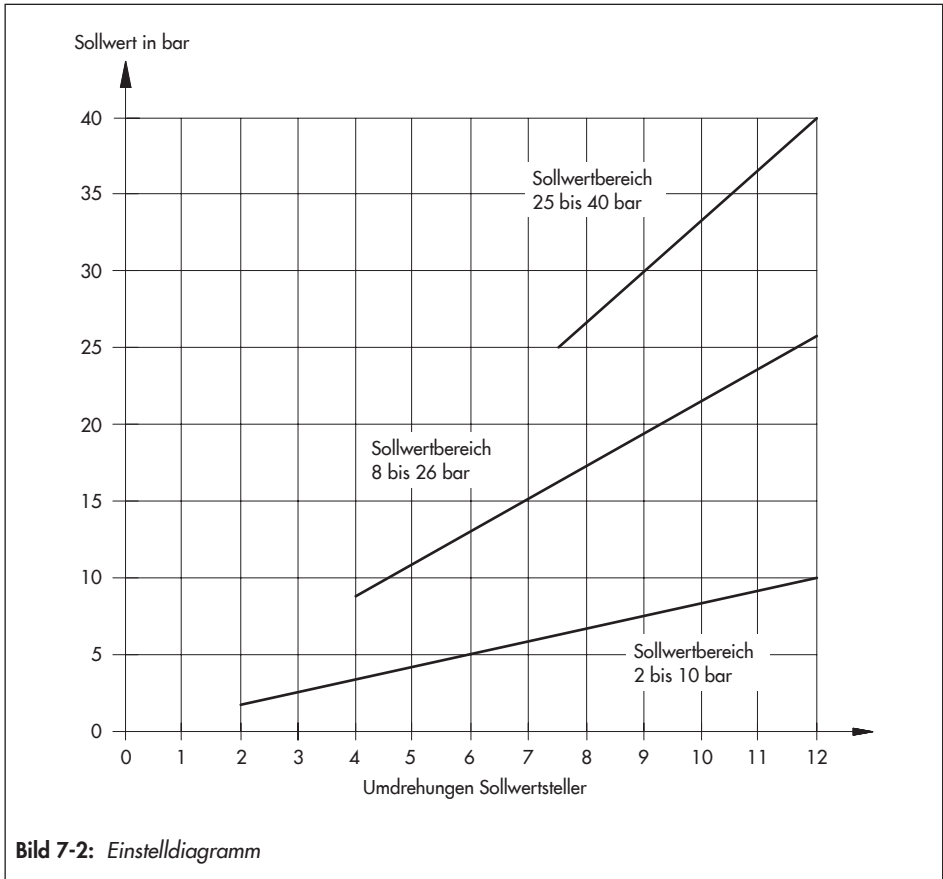
**Sollwertsteller (10) im Uhrzeigersinn (↻) drehen: Drucksollwert wird größer.**

**Sollwertsteller (10) gegen Uhrzeigersinn (↺) drehen: Drucksollwert wird kleiner.**

7. Kontermutter (11) anziehen.

### ⚠️ HINWEIS

*Sollwertsteller zu tief eingedreht!  
Regler blockiert, freier Durchfluss wird behindert. Keine Regelung mehr möglich!  
Sollwertsteller nur so weit eindrehen, dass Federspannung fühlbar ist!*



**Tabelle 7-3: Sollwerteinstellung**

Sollwertbereich	2 bis 10 bar	8 bis 26 bar	25 bis 40 bar
eingestellt auf ...	10 bar	10 bar	25 bar
Sollwertänderung pro Umdrehung	0,8 bar	1,5 bar	3,2 bar



## 8 Störungen

### 8.1 Fehler erkennen und beheben

Fehlfunktion	Mögliche Ursache	Behebung
Tankdruck fällt unter den eingestellten Sollwert	Arbeitsbalg des Reglers durch Eisbildung blockiert	→ Mit Heißluftfön abtauen. <b>⚠ GEFAHR</b> <b>Je nach eingesetztem Medium:</b> – Explosionsfähiges Medium – Explosionsfähige Atmosphäre
	Druckaufbauverdampfer vereist	→ Verbrauchsmenge reduzieren bis Eis weitgehend abgetaut ist.
	Schneebildung am Druckaufbauverdampfer durch Verbrauchsspitze	→ Schnee vom Regler abkehren. <b>⚠ GEFAHR</b> <b>Gefahr von Kälte-Verbrennungen bei Berührung, vgl. Kap. " Sicherheitshinweise und Schutzmaßnahmen".</b>
Tankdruck steigt über den eingestellten Sollwert	Gefrorenes Medium blockiert den Kegel.	→ Ersatzregler einbauen oder blockierten Regler isolieren und auftauen lassen. Anschließend prüfen, ob das gefrorene Medium verdampft ist (z. B. Trockeneis)
	Kein Medienverbrauch (Betriebsruhe). Wärmeeinfall und Medienverdampfung	→ Kontinuierliche Grundabnahme sicherstellen
	Sicherheitsfunktion spricht nach Tankvorgang an	→ Regler und Druckaufbauverdampfer durch Absperrventile (6.1, 6.2) isolieren. Tankdruck abbauen durch Verbrauch oder durch Abblasen. Nach Erreichen des Tankdruck-Sollwertes die Absperrventile wieder öffnen.

#### **i** Info

Bei Störungen, die nicht in der Tabelle aufgeführt sind, hilft Ihnen der After Sales Service von SAMSON weiter.

Die in Kap. 8.1 aufgeführten Fehlfunktionen beruhen auf mechanischen Defekten sowie falscher Reglerauslegung. Im einfachsten Fall wird eine Wiederherstellung der Funktion ermöglicht. Für eine mögliche Behebung der Störung ist ggf. Sonderwerkzeug erforderlich.

Durch die besonderen Betriebs- und Einbauverhältnisse entstehen immer wieder neue Situationen, die das Regelverhalten ungünstig beeinflussen und zu einer Fehlfunktion führen können. Bei der Fehlersuche müssen die näheren Umstände wie Einbau, Regelmedium, Temperatur und Druckverhältnisse berücksichtigt werden.



**Tipp**  
*Der After Sales Service von SAMSON unterstützt Sie bei der Erstellung eines auf Ihre Anlage abgestimmten Prüfplans.*

---

## 8.2 Notfallmaßnahmen durchführen

Notfallmaßnahmen der Anlage obliegen dem Anlagenbetreiber.

SAMSON empfiehlt, den Regler zur Behebung der Störung aus der Rohrleitung auszubauen.

Im Fall einer Störung am Regler:

1. Absperrventile vor und hinter dem Regler schließen, sodass kein Medium mehr durch das Regler fließt.
2. Fehler diagnostizieren, vgl. Kap. 8.1.
3. Fehler beheben, die im Rahmen der in dieser EB beschriebenen Handlungsanleitungen behebbar sind. Für darüber hinaus gehende Fehler After Sales Service von SAMSON kontaktieren.

### Wiederinbetriebnahme nach Störungen

Vgl. Kap. „Inbetriebnahme“.

## 9 Instandhaltung

Der Regler ist wartungsarm, unterliegt aber besonders an Sitz, Kegel und Stellbalg natürlichem Verschleiß. Abhängig von den Einsatzbedingungen muss der Regler in entsprechenden Intervallen überprüft werden, um mögliche Fehlfunktionen abstellen zu können. Die Erstellung eines entsprechenden Prüfplans obliegt dem Anlagenbetreiber. Zur Ursache und Behebung von auftretenden Fehlern, vgl. Kap. „Störungen“.

Die in diesem Kapitel beschriebenen Arbeiten dürfen nur durch Fachpersonal durchgeführt werden, das der jeweiligen Aufgabe entsprechend qualifiziert ist.

SAMSON empfiehlt zu Wartungs- und Instandhaltungsarbeiten den Regler aus der Rohrleitung auszubauen.

---

### **⚠ WARNUNG**

*Explosionsgefahr durch Öle und Fette bei Einsatz im Sauerstoffbereich!  
Regler absolut sauber und öl- und fettfrei einbauen!*

---

### **⚠ WARNUNG**

**Verbrennungsgefahr durch heiße oder kalte Bauteile und Rohrleitung!**

*Reglerbauteile und Rohrleitung können im Betrieb sehr heiß oder sehr kalt werden und bei Berührung zu Verbrennungen führen.*

- ➔ *Bauteile und Rohrleitungen abkühlen lassen oder erwärmen.*
  - ➔ *Schutzkleidung und Schutzhandschuhe tragen.*
- 

### **⚠ WARNUNG**

**Verletzungsgefahr durch Mediumsreste im Regler!**

*Bei Arbeiten am Regler können Mediumsreste austreten und abhängig von den Mediumseigenschaften zu Verletzungen (z. B. Verbrühungen, Verätzungen) führen.*

- ➔ *Schutzkleidung, Schutzhandschuhe und Augenschutz tragen.*
-

---

### HINWEIS

#### **Beschädigung des Reglers durch zu hohe oder zu niedrige Anzugsmomente!**

Die Bauteile des Reglers müssen mit bestimmten Drehmomenten angezogen werden. Zu fest angezogene Bauteile unterliegen übermäßigem Verschleiß. Zu leicht angezogene Bauteile können Leckagen verursachen.

→ Anzugsmomente einhalten, vgl. Abschnitt „Anzugsmomente“ im „Anhang“.

---

### HINWEIS

#### **Beschädigung des Reglers durch ungeeignete Werkzeuge!**

→ Nur von SAMSON zugelassene Werkzeuge verwenden, vgl. Abschnitt „Werkzeuge“ im „Anhang“.

---

### Info

#### **Der Regler wurde von SAMSON vor Auslieferung geprüft!**

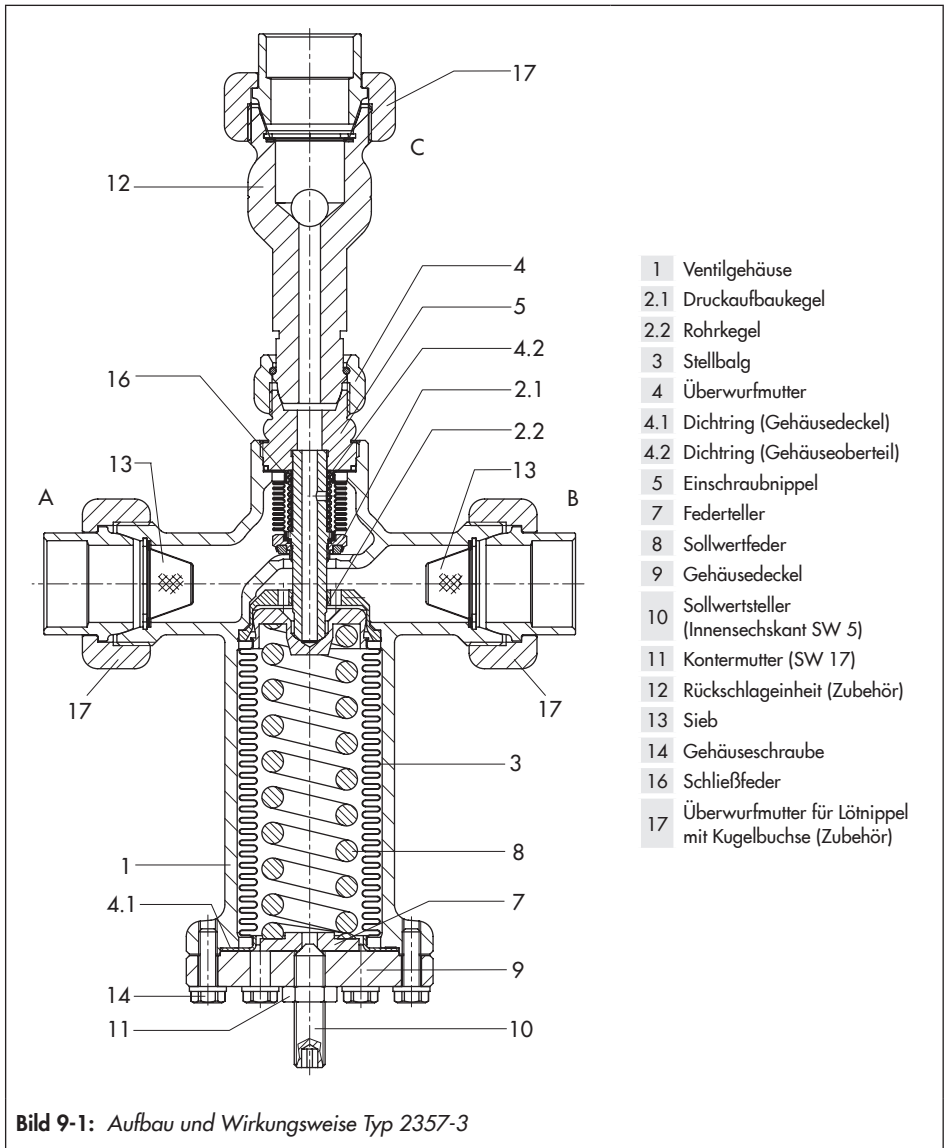
- Durch Öffnen des Reglers verlieren bestimmte von SAMSON bescheinigte Prüfergebnisse ihre Gültigkeit. Davon betroffen sind z. B. die Prüfung der Sitzleckage und die Dichtheitsprüfung (äußere Dichtheit).
  - Mit der Durchführung nicht beschriebener Instandhaltungs- und Reparaturarbeiten ohne Zustimmung des After Sales Service von SAMSON erlischt die Produktgewährleistung.
  - Als Ersatzteile nur Originalteile von SAMSON verwenden, die der Ursprungsspezifikation entsprechen.
- 

---

### Tipp

Der After Sales Service von SAMSON unterstützt Sie bei der Erstellung eines auf Ihre Anlage abgestimmten Prüfplans.

---



**Bild 9-1:** Aufbau und Wirkungsweise Typ 2357-3

### 9.1 Instandhaltungsarbeiten vorbereiten

1. Für die Instandhaltungsarbeiten erforderliches Material und Werkzeug bereitlegen.
2. Regler außer Betrieb nehmen, vgl. Kap. „Außerbetriebnahme“.



**Tipp**  
SAMSON empfiehlt, den Regler zu Instandhaltungsarbeiten aus der Rohrleitung auszubauen (vgl. Kap. „Regler aus der Rohrleitung ausbauen“).

Nach der Vorbereitung können folgende Instandhaltungsarbeiten durchgeführt werden:

- Sollwertfeder tauschen, vgl. Kap. 9.4

### 9.2 Regler nach Instandhaltungsarbeiten montieren

- Regler wieder in Betrieb nehmen, vgl. Kap. „Inbetriebnahme“. Voraussetzungen und Bedingungen zur Inbetriebnahme/Wiederinbetriebnahme beachten und erfüllen!

### 9.3 Instandhaltungsarbeiten

- Vor allen Instandhaltungsarbeiten muss der Regler vorbereitet werden, vgl. Kap. 9.1.
- Nach allen Instandhaltungsarbeiten ist der Regler vor der Wiederinbetriebnahme zu prüfen, vgl. Abschnitt „Regler prüfen“ im Kap. „Montage“.

### 9.4 Sollwertfeder tauschen

→ Vgl. Bild 9-1

#### HINWEIS

*Beschädigung des Reglers durch zu hohe oder zu niedrige Anzugsmomente! Die Bauteile des Reglers müssen mit bestimmten Drehmomenten angezogen werden. Zu fest angezogene Bauteile unterliegen übermäßigem Verschleiß. Zu leicht angezogene Bauteile können Leckagen verursachen. Anzugsmomente einhalten.*

#### Info

*Für die von SAMSON zugelassenen Schmiermittel, Anzugsmomente und Werkzeuge hilft Ihnen der After Sales Service von SAMSON weiter.*

Die werkseitig vorgegebenen Sollwertbereiche können nachträglich durch Auswechseln der Sollwertfeder (8) und des Stellbalgs (3) geändert werden.

Vgl. Typenblatt ► T 2570 · Ersatzteile und Zubehör.

- Bei Arbeiten am Regler muss das Handbuch H 01 für Sauerstoff beachtet werden, vgl. ► H 01.

**Demontage Sollwertfeder**

1. Regler außer Betrieb nehmen, vgl. Kap. "Außerbetriebnahme".
2. Gerät aus der Rohrleitung ausbauen.
3. Kontermutter (11) lösen.
4. Sollwertfeder (8) durch Drehen des Sollwertstellers (10) entgegen Uhrzeigersinn  $\curvearrowright$  entspannen.
5. Schrauben (14) herausdrehen.
6. Gehäusedeckel (9), Dichtring (4.1) und Federteller (7) entnehmen.
7. Sollwertfeder (8) und Stellbalg (3) herausnehmen.

**Montage Sollwertfeder**

8. Neue Sollwertfeder (8) für den gewünschten Sollwertbereich zusammen mit dem Stellbalg (3) in das Ventilgehäuse (1) einsetzen.
9. Dichtring (4.1), Federteller (7) und Gehäusedeckel (9) auflegen.
10. Gehäusedeckel mit den Schrauben (14) verschrauben. Anzugsmomente beachten, vgl. Abschnitt „Anzugsmomente“ im Anhang.
11. Sollwertsteller (10) im Uhrzeigersinn ( $\curvearrowleft$ ) drehen bis leichte Federspannung fühlbar ist und ggf. neuen Sollwert voreinstellen, vgl. Abschnitt „Sollwert einstellen“ im Kap. „Betrieb“.
12. Gerät in die Rohrleitung einbauen.
13. Regler in Betrieb nehmen, vgl. Kap. „Inbetriebnahme“.

**i Info**

*Bei Änderung des Sollwertbereichs die Beschriftung und die Materialnummer anpassen.*

### 9.5 Ersatzteile und Verbrauchsgüter bestellen

Auskunft über Ersatzteile, Schmiermittel und Werkzeuge erteilen Ihre SAMSON-Vertretung und der After Sales Service von SAMSON.

#### **Ersatzteile**

Informationen zu Ersatzteilen stehen im „Anhang“ zur Verfügung.

#### **Schmiermittel**

Informationen zu Schmiermitteln gibt Ihnen der After Sales Service von SAMSON.

#### **Werkzeuge**

Informationen zu Werkzeugen gibt Ihnen der After Sales Service von SAMSON.



## 10 Außerbetriebnahme

Die in diesem Kapitel beschriebenen Arbeiten dürfen nur durch Fachpersonal durchgeführt werden, das der jeweiligen Aufgabe entsprechend qualifiziert ist.

### **⚠ GEFAHR**

**Berstgefahr bei unsachgemäßem Öffnen von druckbeaufschlagten Geräten und Bauteilen!**

*Regler und Rohrleitungen sind Druckgeräte, die bei falscher Handhabung bersten können. Geschossartig herumfliegende Bauteile, Bruchstücke und mit Druck freigesetztes Medium können schwere Verletzungen bis hin zum Tod verursachen.*

**Vor Arbeiten am Regler:**

- Betroffene Anlagenteile und Regler drucklos setzen.
- Ggf. externe Steuerleitung unterbrechen.
- Medium aus betroffenen Anlagenteilen und Regler entleeren.

### **⚠ WARNUNG**

**Verbrennungsgefahr durch heiße oder kalte Bauteile und Rohrleitung!**

*Reglerbauteile und Rohrleitung können im Betrieb sehr heiß oder sehr kalt werden und bei Berührung zu Verbrennungen führen.*

- Bauteile und Rohrleitungen abkühlen lassen oder erwärmen.
- Schutzkleidung und Schutzhandschuhe tragen.

### **⚠ WARNUNG**

**Verletzungsgefahr durch unter Druck stehende Bauteile und austretendes Medium!**

- Externe Steuerleitung nicht lösen während das Ventil druckbeaufschlagt ist.

### **⚠ WARNUNG**

**Gehörschäden und Taubheit durch hohe Schallpegel!**

*Im Betrieb können je nach Anlagenbedingungen medienbedingte Geräuschentwicklungen auftreten (z. B. bei Kavitation und Flashing).*

- Bei Arbeiten in Reglernähe Gehörschutz tragen

### **⚠ WARNUNG**

**Verletzungsgefahr durch Mediumsreste im Regler!**

*Bei Arbeiten am Regler können Mediumsreste austreten und abhängig von den Mediumseigenschaften zu Verletzungen (z. B. Verbrühungen, Verätzungen) führen.*

- Schutzkleidung, Schutzhandschuhe und Augenschutz tragen.

## Außerbetriebnahme

Um den Regler für Instandhaltungsarbeiten oder die Demontage außer Betrieb zu nehmen, folgende Schritte ausführen:

1. Absperrventil (6.1) auf der Vordruckseite des Reglers schließen.
2. Absperrventil (6.2) auf der Nachdruckseite des Reglers schließen.
3. Rohrleitungen und Regler restlos entleeren.
4. Anlage drucklos setzen.
5. Rohrleitung und Gerät erwärmen lassen.
6. Rohrverbindungen lösen.
7. Regler aus der Rohrleitung herausnehmen.

## 11 Demontage

Die in diesem Kapitel beschriebenen Arbeiten dürfen nur durch Fachpersonal durchgeführt werden, das der jeweiligen Aufgabe entsprechend qualifiziert ist.

### **⚠ WARNUNG**

*Verbrennungsgefahr durch heiße oder kalte Bauteile und Rohrleitung!*

*Reglerbauteile und Rohrleitung können im Betrieb sehr heiß oder sehr kalt werden und bei Berührung zu Verbrennungen führen.*

- *Bauteile und Rohrleitungen abkühlen lassen oder erwärmen.*
- *Schutzkleidung und Schutzhandschuhe tragen.*

### **⚠ WARNUNG**

***Verletzungsgefahr durch Mediumsreste im Regler!***

*Bei Arbeiten am Regler können Mediumsreste austreten und abhängig von den Mediumseigenschaften zu Verletzungen (z. B. Verbrühungen, Verätzungen) führen.*

- *Schutzkleidung, Schutzhandschuhe und Augenschutz tragen.*

Vor der Demontage sicherstellen, dass folgende Bedingungen erfüllt sind:

- Der Regler ist außer Betrieb genommen, vgl. Kap. „Außerbetriebnahme“.

### 11.1 Regler aus der Rohrleitung ausbauen

1. Position des Reglers unabhängig von seiner Verbindung zur Rohrleitung absichern, vgl. Kap. „Lieferung und innerbetrieblicher Transport“.
2. Rohrverbindung lösen.
3. Regler aus Rohrleitung herausnehmen, vgl. Kap. „Lieferung und innerbetrieblicher Transport“.

### 11.2 Antrieb demontieren

Vgl. Kap. „Instandhaltung“.



## 12 Reparatur

Wenn der Regler nicht mehr regelkonform arbeitet, oder wenn er gar nicht mehr arbeitet, ist er defekt und muss repariert oder ausgetauscht werden.

---

### **!** HINWEIS

#### ***Beschädigung des Reglers durch unsachgemäße Instandsetzung und Reparatur!***

- *Instandsetzungs- und Reparaturarbeiten nicht selbst durchführen.*
  - *Für Instandsetzungs- und Reparaturarbeiten After Sales Service von SAMSON kontaktieren.*
- 

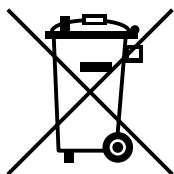
## 12.1 Geräte an SAMSON senden

Defekte Geräte können zur Reparatur an SAMSON gesendet werden. Beim Rückversand an SAMSON wie folgt vorgehen:

1. Regler außer Betrieb nehmen, vgl. Kap. „Außerbetriebnahme“.
2. Ventil dekontaminieren. Mediumsreste vollständig entfernen.
3. Erklärung zur Kontamination ausfüllen. Dieses Formular steht unter  
▶ [www.samsongroup.com](http://www.samsongroup.com) > After Sales Service zur Verfügung.
4. Weiter vorgehen wie unter  
▶ [www.samsongroup.com](http://www.samsongroup.com) > After Sales Service > Retouren beschrieben.



## 13 Entsorgen



SAMSON ist in Europa registrierter Hersteller, zuständige Institution ► <https://www.samson-group.com/de/ueber-samson/umwelt-soziales-unternehmensfuehrung/material-compliance/elektroaltgeraete-weee-und-ihre-sichere-entsorgung/>.  
WEEE-Reg.-Nr.: DE 62194439

→ Alte Bauteile nicht dem Hausmüll zuführen.

Informationen zu besonders besorgniserregenden Stoffen der REACH-Verordnung finden Sie ggf. auf dem Dokument „Zusatzinformationen zu Ihrer Anfrage/Bestellung“ mit den kaufmännischen Auftragsdokumenten. Dieses Dokument listet in diesen Fällen die SCIP-Nummer, mit der weitere Informationen auf der Internetseite der europäischen Chemikalienagentur ECHA abgerufen werden können, vgl. ► <https://www.echa.europa.eu/scip-database>.

### **i** Info

Auf Anfrage stellt SAMSON Recyclingpässe für Geräte zur Verfügung. Bitte wenden Sie sich unter Angabe Ihrer Firmenanschrift an [aftersaleservice@samsongroup.com](mailto:aftersaleservice@samsongroup.com).

### **💡** Tipp

Im Rahmen eines Rücknahmekonzepts kann SAMSON auf Kundenwunsch einen Dienstleister mit Zerlegung und Recycling beauftragen.

→ Bei der Entsorgung lokale, nationale und internationale Vorschriften beachten.





## 14 Zertifikate

Die EU-Konformitätserklärungen stehen auf den nachfolgenden Seiten zur Verfügung:

- EU-Konformitätserklärung nach Druckgeräterichtlinie 2014/68/EU, vgl. Seite 14-2.
- EU-Konformitätserklärung nach Maschinenrichtlinie für den Regler Typ 2357-3, vgl. Seite 14-3.
- EU-Baumusterprüfung nach Richtlinie 2014/68/EU, vgl. Seite 14-4.
- Zusätzliche Herstellererklärungen, vgl. ab Seite 14-5.

EU-KONFORMITÄTSERKLÄRUNG  
ORIGINAL



**Modul D, Nr. / N° CE-0062-PED-D-SAM 001-22-DEU-Rev-B**

SAMSON erklärt in alleiniger Verantwortung für folgende Produkte:

**Druckregler DR 2357-1, -11, -3**

die Konformität mit nachfolgender Anforderung.

Richtlinie des Europäischen Parlaments und des Rates zur Harmonisierung der Rechtsvorschriften der Mitgliedstaaten über die Bereitstellung von Druckgeräten auf dem Markt. 2014/68/EU vom 15.05.2014

EG-Baumusterprüfbescheinigung Modul B Zertifikat-Nr.  
01 202 969/B-22-0002-01

Angewandtes Konformitätsbewertungsverfahren Modul D Zertifikat-Nr.  
CE-0062-PED-D-SAM-001-22-  
DEU-Rev-B

Dem Entwurf zu Grunde gelegt sind Verfahren aus:  
DIN EN 12516-3 bzw. ASME B16.24

Das Qualitätssicherungssystem des Herstellers wird von folgender benannter Stelle überwacht:

**Bureau Veritas Services SAS, 4 place des Saisons, 92400 Courbevoie, France  
Hersteller: SAMSON AG, Weismüllerstraße 3, 60314 Frankfurt am Main, Germany**

Frankfurt am Main, 06. September 2024

ppa. Norbert Tollas  
Senior Vice President  
Global Operations

i.V. Peter Scheermesser  
Director  
Product Maintenance & Engineered Products

Revision 06

# EU-KONFORMITÄTSERKLÄRUNG

ORIGINAL



## Konformitätserklärung für eine vollständige Maschine

nach Anhang II, Absatz 1.A. der Richtlinie 2006/42/EG

Für folgende Produkte:

### Druckaufbauregler Typ 2357-3

Wir, die SAMSON AG, erklären, dass die oben genannte Maschine allen einschlägigen Anforderungen der Maschinenrichtlinie 2006/42/EG entspricht.

Produktbeschreibung siehe:

- Druckaufbauregler Typ 2357-3: Einbau- und Bedienungsanleitung EB 2559

Folgende technischen Normen und/oder Spezifikationen wurden angewandt:

- VCI/VDMA/VGB – Leitfaden Maschinenrichtlinie (2006/42/EG) – Bedeutung für Armaturen, Mai 2018
- VCI/VDMA/VGB – Zusatzdokument zum „Leitfaden Maschinenrichtlinie (2006/42/EG) – Bedeutung für Armaturen vom Mai 2018“, Stand Mai 2018 in Anlehnung an DIN EN ISO 12100:2011-03

Bemerkung:

Bestehende Restrisiken der Maschine sind den Angaben in der Einbau- und Bedienungsanleitung sowie den in der Einbau- und Bedienungsanleitung aufgeführten, mitgeltenden Dokumenten zu entnehmen.

Für die Zusammenstellung der technischen Unterlagen ist bevollmächtigt:  
SAMSON AG, Weismüllerstraße 3, 60314 Frankfurt am Main, Germany  
Frankfurt am Main, 22. August 2022

ppa. Norbert Tollas  
Senior Vice President  
Global Operations

i.V. Peter Scheemesser  
Director  
Product Maintenance & Engineered Products

Revision 00

Classification: Public · SAMSON AKTIENGESELLSCHAFT · Weismüllerstraße 3 · 60314 Frankfurt am Main

Seite 1 von 1

# Zertifikat

## EU-Baumusterprüfung (Baumuster) nach Richtlinie 2014/68/EU

Zertifikat-Nr.: 01 202 969/B-22-0002-01

Name und Anschrift des Herstellers: Samson AG  
Weismüllerstraße 3  
60315 Frankfurt

Hiermit wird bescheinigt, dass das unten genannte EU-Baumuster die Anforderungen der Richtlinie 2014/68/EU erfüllt.

Geprüft nach Richtlinie 2014/68/EU: **Modul B  
EU-Baumusterprüfung (Baumuster)**

Prüfbericht-Nr.: 968/FSP 2402.02/24

Beschreibung des Baumusters: Sicherheitsdruckregler ohne Hilfsenergie als Ausrüstungsteil mit Sicherheitsfunktion

Typ: 2357-1, 2357-3, 2357-11

Fertigungsstätte/Lieferer: Samson AG  
Weismüllerstraße 3  
60315 Frankfurt

Gültig bis: 03/2032  
Dieses Zertifikat verliert seine Gültigkeit, wenn das Produkt in irgendeiner Weise geändert oder modifiziert wird.

Das CE-Zeichen darf erst am Produkt angebracht und die Konformitätserklärung erst ausgestellt werden, wenn ein korrespondierendes Konformitätsbewertungsverfahren der Richtlinie 2014/68/EU bezogen auf die Produktion/das Produkt vollständig erfüllt ist.

Köln, 16.04.2024

TÜV Rheinland Industrie Service GmbH  
Notifizierte Stelle für Druckgeräte, Kennnummer 0035  
Am Grauen Stein, D-51105 Köln, DEUTSCHLAND



*Wolf Rückwart*  
Wolf Rückwart

© TÜV, TÜV und TÜV sind eingetragene Marken. Eine Nutzung und Verwendung bedarf der vorherigen Zustimmung.

## HERSTELLERERKLÄRUNG



## Originaldokument

Für folgende Produkte

**Druckregler Typ 2357****Ausführungen für Sauerstoff nach SAMSON-Werknorm 1.34-2 Blatt 1 und 1.1 (Q-7004)**

Hiermit bestätigen wir, dass Reinigung, Prüfung und Zusammenbau aller sauerstoffberührender Teile der o. g. Regler gemäß unserer Reinigungsanweisung erfolgt. Der Zusammenbau gereinigter Teile erfolgt nach unserer Montageanweisung, um eine erneute Verschmutzung zu verhindern.

Darüber hinaus bestätigen wir, dass alle nichtmetallischen sauerstoffberührenden Teile für die Verwendung in Sauerstoff bei den angegebenen Betriebsbedingungen geeignet sind.

Max. Betriebstemperatur: 60 °C

Max. Betriebsdruck: 40 bar(g)

**Liste nichtmetallischer Werkstoffe und Schmiermittel mit Handelsname und Herstellerinformationen:**

Teil	Handelsname	Hersteller
Dichtring	Dyneon TF 4303 (PTFE)	IDT Industrie- und Dichtungstechnik GmbH
Weichdichtung	Dyneon TF 4303 (PTFE)	IDT Industrie- und Dichtungstechnik GmbH
Kugel	Dyneon TF 4303 (PTFE)	IDT Industrie- und Dichtungstechnik GmbH
Schmiermittel	Gleitmo 595	Fuchs Lubritech GmbH, Kaiserslautern

## SAMSON AKTIENGESELLSCHAFT

ppa. Norbert Tollas  
Produktionsleiter  
Global Produktion & Innovation

i.V. Silke Bianca Schäfer  
Zentralabteilungsleiterin  
Integriertes Management System

i.A. Martin Brüssau  
Zentralabteilungsleiter  
Technischer Vertrieb

i.V. Peter Scheermesser  
Zentralabteilungsleiter  
Produktpflege, Auftragsabwicklung und ETO  
für Ventile und Antriebe

Herstellereklärung: V/HE-1353-1 DE

Geändert am: 02.04.2020

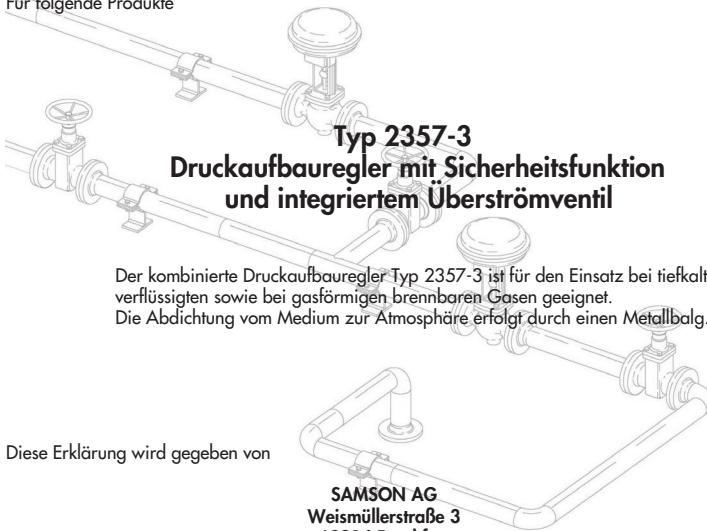
Geändert von: V41/hor/V74/hlb

Classification: Public · SAMSON AKTIENGESELLSCHAFT · Weismüllerstraße 3 · 60314 Frankfurt am Main

Seite 1 von 1

## Herstellereklärung

Für folgende Produkte



### Typ 2357-3 Druckaufbauregler mit Sicherheitsfunktion und integriertem Überströmventil

Der kombinierte Druckaufbauregler Typ 2357-3 ist für den Einsatz bei tiefkalten, verflüssigten sowie bei gasförmigen brennbaren Gasen geeignet. Die Abdichtung vom Medium zur Atmosphäre erfolgt durch einen Metallbalg.

Diese Erklärung wird gegeben von

**SAMSON AG**  
Weismüllerstraße 3  
60314 Frankfurt

Frankfurt, den 28.08.2007



Uwe Vogel  
Zentralabteilungsleiter  
Technischer Verkauf



Rudolf Lüssler  
Zentralabteilungsleiter  
Entwicklung Regler ohne Hilfsenergie

SAMSON AG  
Postfach 10 19 01  
D-60314 Frankfurt am Main  
D-60019 Frankfurt am Main  
<http://www.samson.de>

Weismüllerstraße 3  
D-60314 Frankfurt am Main  
<http://www.samson.de>

Telefon: 069 4009 0  
Telefax: 069 4009 1507  
E-Mail: [samson@samson.de](mailto:samson@samson.de)

Vorsitzender des  
Aufsichtsrates:  
Dr. Nikolaus Hensel

Vorstand: Gernot Frank (Vors.),  
Prof. Dr. Heinfried Hoffmann,  
Hans-Erich Grimm (stellv.), Ludwig Wiesner (stellv.)

Register-Gericht  
Frankfurt am Main  
HRB 7131

Herstellereklärung  
V4/HE-1087-0

geändert am:  
durch:

28.08.2007  
V41/Kls/V44/Rch

## 15 Anhang

### 15.1 Anzugsmomente

Tabelle 15-1: Anzugsmoment

Position	Bauteil	Schlüsselweite	Anzugsmoment in Nm
4	Überwurfmutter	SW 32	60
5	Einschraubnippel	SW 26	70
14	Schrauben	SW 10	7
17	Überwurfmutter für Löt-nippel mit Kugelbuchse (Zubehör)	SW 49	100

### 15.2 Schmiermittel

Für die von SAMSON zugelassenen Schmier- und Dichtmittel hilft Ihnen der After Sales Service von SAMSON weiter.

### 15.3 Werkzeuge

Für die von SAMSON zugelassenen Werkzeuge hilft Ihnen der After Sales Service von SAMSON weiter.

### 15.4 Ersatzteile

Für die von SAMSON zugelassenen Ersatzteile hilft Ihnen der After Sales Service von SAMSON weiter.

---

**i Info**

Alle Ersatz- und Zubehörteile sind in dem Typenblatt ► T 2570 aufgelistet.

---

### 15.5 Zubehör

Für die von SAMSON zugelassenen Zubehörteile hilft Ihnen der After Sales Service von SAMSON weiter.

---

**i Info**

Alle Ersatz- und Zubehörteile sind in dem Typenblatt ► T 2570 aufgelistet.

---

### 15.6 Service

Für Instandhaltungs- und Reparaturarbeiten sowie bei Auftreten von Funktionsstörungen oder Defekten kann der After Sales Service von SAMSON zur Unterstützung hinzugezogen werden.

#### E-Mail

Der After Sales Service ist über die E-Mail-Adresse [aftersalesservice@samsongroup.com](mailto:aftersalesservice@samsongroup.com) erreichbar.

#### Adressen der SAMSON AG und deren Tochtergesellschaften

Die Adressen der SAMSON AG und deren Tochtergesellschaften sowie von Vertretungen und Servicestellen stehen im Internet unter ► [www.samsongroup.com](http://www.samsongroup.com) oder in einem SAMSON-Produktkatalog zur Verfügung.

#### Notwendige Angaben

Bei Rückfragen und zur Fehlerdiagnose folgende Informationen angeben:

- Gerätetyp und Nennweite
- Erzeugnisnummer oder Varianten-ID
- Vordruck und Nachdruck
- Temperatur und Regelmedium
- Min. und max. Volumenstrom
- Ist ein Schmutzfänger eingebaut?
- Einbauskizze mit genauer Lage des Reglers und allen zusätzlich eingebauten Komponenten (Absperrventile, Manometer usw.)









**EB 2559**



**SAMSON AKTIENGESELLSCHAFT**

Weismüllerstraße 3 · 60314 Frankfurt am Main

Telefon: +49 69 4009-0 · Telefax: +49 69 4009-1507

E-Mail: [samson@samsongroup.com](mailto:samson@samsongroup.com) · Internet: [www.samsongroup.com](http://www.samsongroup.com)