

EINBAU- UND BEDIENUNGSANLEITUNG



EB 2178

Originalanleitung



Temperaturregler mit hydraulischer Steuerung
Typ 43-8 · Typ 43-8 N

Ausgabe Juli 2024



Hinweise zur vorliegenden Einbau- und Bedienungsanleitung

Diese Einbau- und Bedienungsanleitung (EB) leitet zur sicheren Montage und Bedienung an. Die Hinweise und Anweisungen dieser EB sind verbindlich für den Umgang mit SAMSON-Geräten. Die bildlichen Darstellungen und Illustrationen in dieser EB sind beispielhaft und daher als Prinzipdarstellungen aufzufassen.

- Für die sichere und sachgerechte Anwendung diese EB vor Gebrauch sorgfältig lesen und für späteres Nachschlagen aufbewahren.
- Bei Fragen, die über den Inhalt dieser EB hinausgehen, After Sales Service von SAMSON kontaktieren (aftersaleservice@samsongroup.com).



Gerätebezogene Dokumente, wie beispielsweise die Einbau- und Bedienungsanleitungen, stehen im Internet unter www.samsongroup.com > **Service & Support** > **Downloads** > **Dokumentation** zur Verfügung.

Hinweise und ihre Bedeutung

GEFAHR

Gefährliche Situationen, die zum Tod oder zu schweren Verletzungen führen

WARNUNG

Situationen, die zum Tod oder zu schweren Verletzungen führen können

HINWEIS

Sachschäden und Fehlfunktionen

Info

Informative Erläuterungen

Tipp

Praktische Empfehlungen

1	Sicherheitshinweise und Schutzmaßnahmen	4
1.1	Hinweise zu möglichen schweren Personenschäden	7
1.2	Hinweise zu möglichen Personenschäden	7
1.3	Hinweise zu möglichen Sachschäden	8
2	Kennzeichnungen am Gerät	9
2.1	Beschriftung	9
2.2	Position der Beschriftung	10
2.3	Werkstoffkennzeichnung	10
3	Aufbau und Wirkungsweise	11
3.1	Technische Daten	12
3.1.1	Regelmedium, Einsatzbereich	12
4	Vorbereitende Maßnahmen	16
4.1	Auspacken	16
4.2	Heben und Transportieren	16
4.3	Lagern	16
4.4	Montage vorbereiten	17
5	Montage und Inbetriebnahme	17
5.1	Ventil, hydraulische Steuerung und Regelthermostat zusammenbauen	17
5.2	Einbaulagen	18
5.2.1	Einbau des Ventils und der hydraulischen Steuerung	18
5.2.2	Einbau des Regelthermostats	20
5.3	Zusätzliche Einbauten	21
5.4	Inbetriebnahme	22
6	Bedienung	23
6.1	Sollwerteneinstellung am Regelthermostat	23
7	Instandhaltung	24
7.1	Anzugsmomente und Schmiermittel	24
7.2	Für den Rückversand vorbereiten	24
8	Störungen	24
9	Außerbetriebnahme und Demontage	26
9.1	Außer Betrieb nehmen	27
9.2	Entsorgen	27
10	Anhang	28
10.1	Service und Ersatzteile	28
11	Zertifikate	28

1 Sicherheitshinweise und Schutzmaßnahmen

Bestimmungsgemäße Verwendung

Der Temperaturregler mit hydraulischer Steuerung Typ 43-8 und Typ 43-8 N (Nahwärmeverision) besteht aus der hydraulischen Steuerung Typ 2438 mit Ventil Typ 2432 bzw.

Typ 2432 N und dem Regelthermostat Typ 2430. Der Regler ist für die Temperaturregelung der Energiezufuhr zu Wärmeerzeugern (z. B. Wärmetauschern) durch Schließen des Ventils bestimmt. Der Regler wird vorwiegend zur Temperaturregelung von Durchflusswassererwärmern in kleinen Fernheizanlagen, speziell in Ein- und Zweifamilienhäusern eingesetzt.

Die Geräte sind für genau definierte Bedingungen ausgelegt (z. B. Betriebsdruck, eingesetztes Medium, Temperatur). Daher muss der Betreiber sicherstellen, dass die Geräte nur dort zum Einsatz kommen, wo die Einsatzbedingungen den bei der Bestellung zugrundegelegten Auslegungskriterien entsprechen. Falls der Betreiber die Geräte in anderen Anwendungen oder Umgebungen einsetzen möchte, muss er hierfür Rücksprache mit SAMSON halten.

SAMSON haftet nicht für Schäden, die aus Nichtbeachtung der bestimmungsgemäßen Verwendung resultieren sowie für Schäden, die durch äußere Kräfte oder andere äußere Einwirkungen entstehen.

→ Einsatzgrenzen, -gebiete und -möglichkeiten den technischen Daten und der Beschriftung entnehmen.

Vernünftigerweise vorhersehbare Fehlanwendung

Die Geräte sind nicht für den Einsatz außerhalb der durch die technischen Daten und durch die bei Auslegung definierten Grenzen geeignet. Ferner entsprechen folgende Tätigkeiten nicht der bestimmungsgemäßen Verwendung:

- Verwendung von Ersatzteilen, die von Dritten stammen
- Ausführung von nicht beschriebenen Instandhaltungs- und Reparaturarbeiten

Qualifikation des Bedienpersonals

Die Geräte dürfen nur durch Fachpersonal unter Beachtung anerkannter Regeln der Technik eingebaut, in Betrieb genommen, instand gehalten und repariert werden. Fachpersonal im Sinne dieser Einbau- und Bedienungsanleitung sind Personen, die aufgrund ihrer fachlichen Ausbildung, ihrer Kenntnisse und Erfahrungen sowie der Kenntnis der einschlägigen Normen die ihnen übertragenen Arbeiten beurteilen und mögliche Gefahren erkennen können.

Persönliche Schutzausrüstung

SAMSON empfiehlt, sich über die vom eingesetzten Medium ausgehenden Gefahren zu informieren, z. B. anhand der ► GESTIS-Stoffdatenbank.

- Schutzausrüstung (z. B. Schutzhandschuhe, Augenschutz) entsprechend der vom Medium ausgehenden Gefahren vorsehen
- Gehörschutz bei Arbeiten in Ventilnähe nach Vorgabe des Anlagenbetreibers verwenden
- Weitere Schutzausrüstung beim Anlagenbetreiber erfragen

Änderungen und sonstige Modifikationen

Änderungen, Umbauten und sonstige Modifikationen des Produkts sind durch SAMSON nicht autorisiert. Sie erfolgen ausschließlich auf eigene Gefahr und können unter anderem zu Sicherheitsrisiken führen sowie dazu, dass das Produkt nicht mehr den für seine Verwendung erforderlichen Voraussetzungen entspricht.

Warnung vor Restgefahren

Um Personen- oder Sachschäden vorzubeugen, müssen Betreiber und Bedienpersonal Gefährdungen, die am Regler vom Durchflussmedium und Betriebsdruck sowie von beweglichen Teilen ausgehen können, durch geeignete Maßnahmen verhindern. Dazu müssen Betreiber und Bedienpersonal alle Gefahrenhinweise, Warnhinweise und Hinweise dieser Einbau- und Bedienungsanleitung befolgen.

Gefahren, die sich durch die speziellen Arbeitsbedingungen am Einsatzort des Reglers ergeben, müssen in einer individuellen Gefährdungsbeurteilung ermittelt werden und durch entsprechende Betriebsanweisungen des Betreibers vermeidbar gemacht werden.

Darüber hinaus empfiehlt SAMSON, sich über die vom eingesetzten Medium ausgehenden Gefahren zu informieren, z. B. anhand der ► GESTIS-Stoffdatenbank.

- Technische Schutzmaßnahmen zur Handhabung sowie zum Brand- und Explosionsschutz beachten.

Die vorliegende Einbau- und Bedienungsanleitungen behandelt die Standardausführung des Geräts. Abweichend zu der beschriebenen Standardausführung können einzelne Bauteile des Geräts gegen andere, definierte SAMSON-Bauteile ausgetauscht werden. Die Restgefahren dieser Bauteile werden in eigenen Einbau- und Bedienungsanleitungen beschrieben, vgl. Abschnitt „Mitgeltende Dokumente“.

Sorgfaltspflicht des Betreibers

Der Betreiber ist für den einwandfreien Betrieb sowie für die Einhaltung der Sicherheitsvorschriften verantwortlich. Der Betreiber ist verpflichtet, dem Bedienpersonal diese Einbau- und Bedienungsanleitung und die mitgeltenden Dokumente zur Verfügung zu stellen und das Bedienpersonal in der sachgerechten Bedienung zu unterweisen. Weiterhin muss der Betreiber sicherstellen, dass das Bedienpersonal oder Dritte nicht gefährdet werden.

Der Betreiber ist außerdem dafür verantwortlich, dass die in den technischen Daten definierten Grenzwerte für das Produkt nicht über- oder unterschritten werden. Das gilt auch für An- und Abfahrprozesse. An- und Abfahrprozesse sind Teil der Betreiberprozesse und als solche nicht Bestandteil der vorliegenden Einbau- und Bedienungsanleitungen. SAMSON kann zu diesen Prozessen keine Aussagen treffen, da die operativen Details (z. B. Differenzdrücke und Temperaturen) individuell unterschiedlich und nur dem Betreiber bekannt sind.

Sorgfaltspflicht des Bedienpersonals

Das Bedienpersonal muss mit der vorliegenden Einbau- und Bedienungsanleitung und mit den mitgeltenden Dokumenten vertraut sein und sich an die darin aufgeführten Gefahrenhinweise, Warnhinweise und Hinweise halten. Darüber hinaus muss das Bedienpersonal mit den geltenden Vorschriften bezüglich Arbeitssicherheit und Unfallverhütung vertraut sein und diese einhalten.

Mitgeltende Normen und Richtlinien

Das Gerät erfüllt die Anforderungen der europäischen Druckgeräterichtlinie 2014/68/EU. Bei einem Gerät, das mit einer CE-Kennzeichnung versehen ist, gibt die EU-Konformitätserklärung Auskunft über das angewandte Konformitätsbewertungsverfahren. Die entsprechende EU-Konformitätserklärung steht im Anhang dieser EB zur Verfügung (vgl. Kap. 11).

Die nichtelektrischen Ventilausführungen ohne Auskleidung des Ventilgehäuses mit Isolierstoffbeschichtungen haben nach der Zündgefahrenbewertung, entsprechend der DIN EN ISO 80079-36 Absatz 5.2, auch bei selten auftretenden Betriebsstörungen keine eigene potenzielle Zündquelle und fallen somit nicht unter die Richtlinie 2014/34/EU.

➔ Für den Anschluss an den Potentialausgleich Absatz 6.4 der EN 60079-14, VDE 0165-1 beachten.

Mitgeltende Dokumente

Folgende Dokumente gelten in Ergänzung zu dieser Einbau- und Bedienungsanleitung:

- EB für das Ventil, ► EB 2171
- EB für das Regelthermostat, ► EB 2430-3

1.1 Hinweise zu möglichen schweren Personenschäden

GEFAHR

Berstgefahr des Druckgeräts!

Ventile und Rohrleitungen sind Druckgeräte. Jedes unsachgemäße Öffnen kann zum Zerbersten von Ventilbauteilen führen.

- Vor Arbeiten am Ventil betroffene Anlagenteile und Ventil drucklos setzen.
- Aus betroffenen Anlagenteilen und Ventil Medium entleeren.
- Schutzausrüstung tragen.

1.2 Hinweise zu möglichen Personenschäden

WARNUNG

Verletzungsgefahr durch Mediumsreste im Ventil!

Bei Arbeiten am Ventil können Mediumsreste austreten und abhängig von den Mediumseigenschaften zu Verletzungen (z. B. Verbrühungen) führen.

- Wenn möglich, aus betroffenen Anlagenteilen und Ventil Medium entleeren.
- Schutzkleidung, Schutzhandschuhe und Augenschutz tragen.

Verbrennungsgefahr durch heiße oder kalte Bauteile und Rohrleitungen!

Je nach eingesetztem Medium können Ventilbauteile und Rohrleitungen sehr heiß oder sehr kalt werden und bei Berührung zu Verbrennungen führen.

- Bauteile und Rohrleitungen abkühlen lassen oder erwärmen.
- Schutzkleidung und Schutzhandschuhe tragen.

Schädigung der Gesundheit im Zusammenhang mit der REACH-Verordnung!

Falls ein SAMSON-Gerät einen Stoff enthält, der auf der Kandidatenliste besonders besorgniserregender Stoffe der REACH-Verordnung steht, kennzeichnet SAMSON diesen Sachverhalt im Lieferschein.

- Hinweise zur sicheren Verwendung des betroffenen Bauteils beachten, vgl. ► <https://www.samsongroup.com/reach-de.html>

1.3 Hinweise zu möglichen Sachschäden

! HINWEIS

Irreparable Beschädigung des Reglers durch Trennen der Reglerkomponenten!

Der Verbund aus Thermostat, Sollwertsteller und Kapillare ist eine untrennbare hydraulische Einheit. Wenn diese Komponenten getrennt werden (z. B. Demontage der Kapillare), ist der Regler irreparabel beschädigt und kann seine Überwachungs- und Regelungsaufgabe nicht mehr erfüllen.

- Regler nicht in seine Komponenten zerlegen.
- Nur erlaubte Tätigkeiten am Regler durchführen.
- Zum Austausch von Ersatzteilen After Sales Service von SAMSON kontaktieren.

Beschädigung des Ventils durch Verunreinigungen (z. B. Feststoffteilchen) in den Rohrleitungen!

Die Reinigung der Rohrleitungen in der Anlage liegt in der Verantwortung des Anlagenbetreibers.

- Rohrleitungen vor Inbetriebnahme durchspülen.
- Maximal zulässigen Druck für Ventil und Anlage beachten.

Beschädigung des Ventils durch ungeeignete Mediumseigenschaften!

Das Ventil ist für ein Medium mit bestimmten Eigenschaften ausgelegt.

- Nur Medium verwenden, das den Auslegungskriterien entspricht.

Beschädigung des Ventils und Leckagen durch zu hohe oder zu niedrige Anzugsmomente!

Die Bauteile des Ventils müssen mit bestimmten Drehmomenten angezogen werden.

Zu fest angezogene Bauteile unterliegen übermäßigem Verschleiß. Zu leicht angezogene Bauteile können Leckagen verursachen.

- Anzugsmomente einhalten.

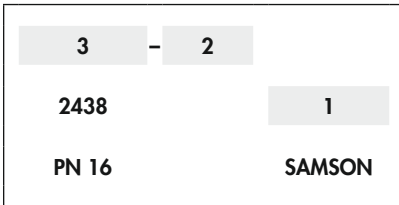
2 Kennzeichnungen am Gerät

Auf dem Gerät sind mehrere Beschriftungen angebracht. Die Beschriftungen kennzeichnen die einzelnen Reglerkomponenten, vgl. Bild 1 bis Bild 3.

Die abgebildete Beschriftung entspricht der aktuell gültigen Beschriftung bei Drucklegung des vorliegenden Dokuments. Die Beschriftung auf dem Gerät kann von dieser Darstellung abweichen.

2.1 Beschriftung

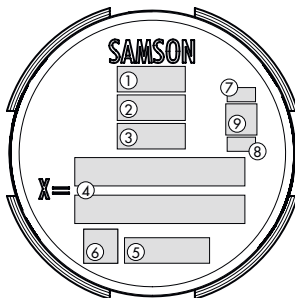
Beschriftung auf der hydraulische Steuerung



- 1 Produktionsdatum
- 2 Geräteindex
- 3 Materialnummer/
Varianten-ID

Bild 1: Beschriftung hydraulische Steuerung Typ 2438

Beschriftung auf dem Regelthermostat



- 1 Erzeugnisnummer
- 2 Typenbezeichnung
- 3 Materialnummer/Varianten-ID
- 4 Temperaturbereich in °C und °F
- 5 Register-Nr. (Gerätfunktion)
- 6 DIN-Geprüft Kennzeichnung
- 7 Herstelljahr
- 8 -
- 9 CE-Kennzeichnung

Bild 2: Beschriftung Regelthermostat Typ 2430

Kennzeichnungen am Gerät

Beschriftung auf dem Ventil

SAMSON		1
2710 -	3	2
4		5
6		7

- 1 Typbezeichnung (Ventil)
- 2 Produktionsdatum
- 3 Materialnummer/Varianten-ID
- 4 K_{VS} -/ C_V -Wert
- 5 Max. zul. Temperatur
- 6 Nenndruck (Ventil)
- 7 Max. zul. Differenzdruck Δp

Bild 3: Beschriftung Ventil Typ 2432/2432 N

2.2 Position der Beschriftung

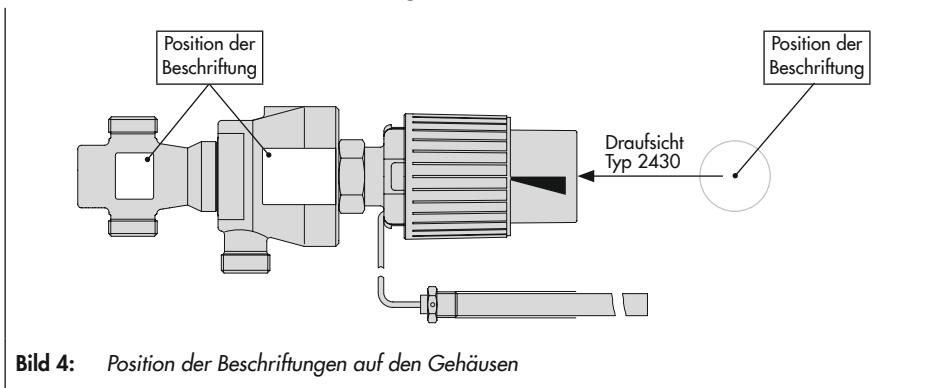


Bild 4: Position der Beschriftungen auf den Gehäusen

2.3 Werkstoffkennzeichnung

Der Werkstoff kann bei dem Ventil von dem Gehäuse abgelesen werden. Weitere Informationen können unter der Angabe von Materialnummer bei SAMSON erfragt werden. Diese wird auf den Beschriftungen unter „Varianten-ID“ (Pos. 3) angegeben. Details zur Beschriftung vgl. Kap. 2.1.

3 Aufbau und Wirkungsweise

Der Regler Typ 43-8/43-8 N dient der Temperaturregelung von Durchflusswassererwärmern in kleinen Fernheizanlagen.

Die Geräte bestehen aus dem nach dem Tensionsprinzip arbeitenden Regelthermostat Typ 2430 (30), der hydraulischen Steuereinheit Typ 2438 (20) und dem Ventil Typ 2432/2432 N (1).

Der Temperaturfühler ist mit einer Flüssigkeit gefüllt, die temperaturabhängig verdampft. Im Fühler entsteht dadurch ein temperaturproportionaler Druck (Istwert). Dieser wird über das Verbindungsrohr (8) auf den Arbeitskörper (13) übertragen, in eine Stellkraft umgeformt und mit der Kraft der Sollwertfeder (10) verglichen.

Aus dem Kräfteverhältnis resultiert eine Hubbewegung des Kegels im Ventil (1). Je nach Ventilhub stellt sich zwischen Sitz (2) und Kegel (3) ein Ringspalt ein, welcher die Durchflussmenge des Heizwassers bestimmt.

Steigende Temperatur am Fühler bewirkt eine Schließbewegung des Ventilkegels und damit auch eine Volumenstromreduzierung des Heizwassers.

Bei Warmwasserentnahme stellt sich über der Stauscheibe (6) eine Druckdifferenz $\Delta p = p_1 - p_2$ ein. Die daraus resultierende Kraft steht der in Schließrichtung wirkenden Kraft der Druckfeder (7) entgegen und das Ventil öffnet. Mit Zapfende stellt sich wieder Druckausgleich ein.

Die Kraft der Druckfeder bewegt den Ventilkegel in Schließrichtung und der Heizstrom wird unterbrochen. Gleichzeitig sinkt der

Temperatursollwert des Regelthermostaten um ca. 8 K (optional 15 K) auf eine reduzierte Leerlaufemperatur und verhindert somit eine Nacherhitzung mit folgenden Temperaturspitzen sowie ein Auskühlen der Versorgungsleitungen.

Bei einer erneuten Wasserentnahme steht sofort warmes Wasser bereit.

Tabelle 1: Trinkwasserbeschaffenheit

Trinkwasser	
pH-Wert	min. 7/max. 10
Chlorid-Gehalt	max. 150 mg/l
$\frac{\text{HCO}_3^-}{\text{SO}_4^{2-}}$	>1,5
Karbonathärte	min. 5° dH
Gesamthärte	max. 12° dH

3.1 Technische Daten

3.1.1 Regelmedium, Einsatzbereich

Der Temperaturregler Typ 43-8/43-8 N ist zur Regelung flüssiger Medien bei Durchflusswassererwärmern in kleinen Fernheizanlagen, speziell in Ein- und Zweifamilienhäusern geeignet.

Für einen Temperaturbereich von **45 bis 65 °C** · für Ventil DN 15 · PN 25 ¹⁾ · für Heißwasser **bis 130 °C** ¹⁾.

¹⁾ bei der Nahwärmeversion Typ 43-8 N nur PN 16 und 120 °C.

Das Ventil schließt, wenn die Temperatur über den Sollwert des Regelthermostaten Typ 2430 steigt.

Einsatzbereich

Die Beschaffenheit des zu regelnden Trinkwassers bestimmt den Einsatzbereich des Reglers. Sie muss folgenden Vorgaben entsprechen, vgl. Tabelle 1.

Maße in mm · Gewichte in kg

Die Längen und Höhen sind in dem Maßbild in Bild 6 definiert.

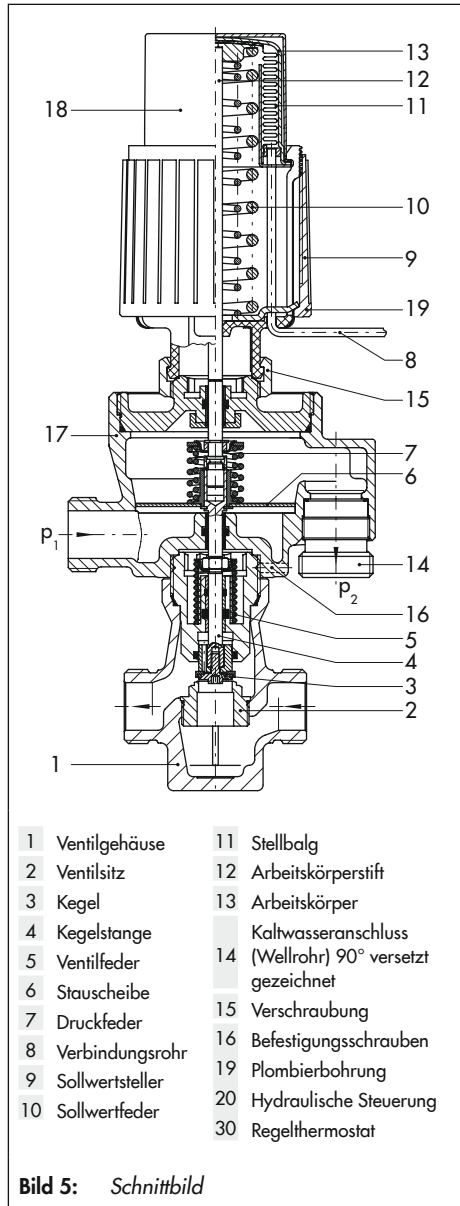


Bild 5: Schnittbild

Tabelle 2: Technische Daten

	Typ 43-8	Typ 43-8 N
Ventil	Typ 2432	Typ 2432 N
Nennweite	DN 15	
K_{VS} -Wert	2,5	
Nenndruck	PN 25	PN 16
Max. zul. Differenzdruck Δp	20 bar	6 bar
Max. zul. Temperatur des Ventils	130 °C	120 °C
Regelthermostat	Typ 2430	
Sollwertbereich	45 °C bis 65 °C	
Verbindungsrohr	2 m (Sonderausführung 5 m)	
Max. zul. Temperatur am Fühler	30 K über eingestelltem Sollwert	
Max. zul. Temperatur am Sollwertsteller	35 °C	
Zul. Druck am Fühler	PN 40	
Hydraulische Steuerung	Typ 2438	
Erforderlicher Differenzdruck (Druckverlust) an der Steuerung auf der Kaltwasserseite	0,4 bar bei Zapfvolumenstrom bis 10 l/min 0,5 bar bei Zapfvolumenstrom bis 20 l/min	
Nenndruck	PN 16	
Leerlauftemperatur	ca. 8 K (optional 15 K) unter SollwertEinstellung	
Mind. Temperaturdifferenz zwischen Vorlauftemperatur und Temperatursollwert	10 K	
Max. Volumenstrom	20 l/Minute	

Aufbau und Wirkungsweise

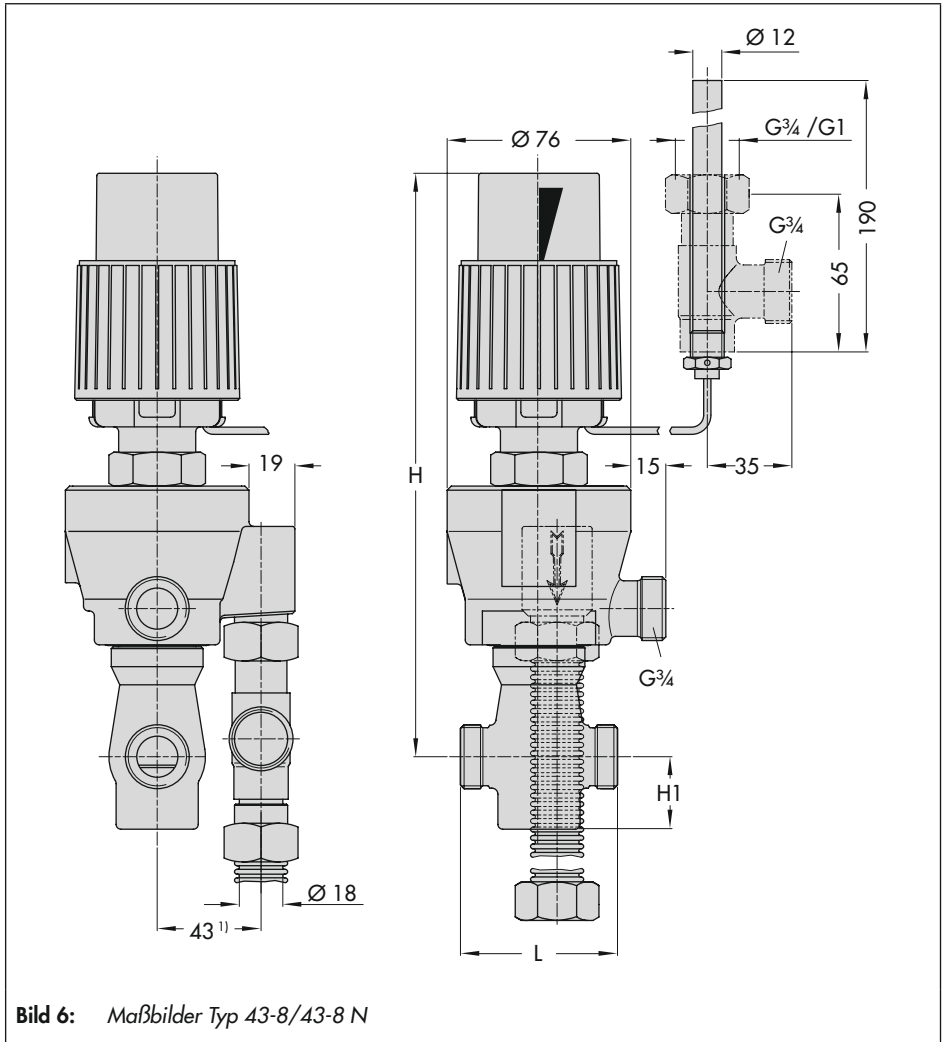
Tabelle 3: Werkstoffe · Werkstoff-Nr. nach DIN EN

	Typ 43-8	Typ 43-8 N
Gehäuse	CC499K (Rotguss Rg 5)	CW602N (Pressmessing)
Ventilsitz	korrosionsfester Stahl 1.4305	CW602N
Ventilkegel	1.4104 und entzinkungsfreies Messing mit EPDM-Weichdichtung	
Ventilfeder und Feder im 2438	korrosionsfester Stahl 1.4310	
Stauscheibe	POM	
Temperatur- fühler	Verbindungsrohr	Kupfer
	Fühler	CrNiMo-Stahl
Sollwertsteller	PETP glasfaserverstärkt	

Tabelle 4: Maße in mm · Gewichte in kg

		Typ 43-8	Typ 43-8 N
Länge	L	65	
SW		30	
Höhe	H1	30	
Typ 2432/Typ 2432 N/ Typ 2438/Typ 2430	H	241	221
	ca. kg	3,7	3,4

Maßbilder



4 Vorbereitende Maßnahmen

Nach Erhalt der Ware folgende Schritte durchführen:

1. Lieferumfang kontrollieren. Gelieferte Ware mit Lieferschein abgleichen.
2. Lieferung auf Schäden durch Transport prüfen. Transportschäden an SAMSON und Transportunternehmen (vgl. Lieferschein) melden.

4.1 Auspacken

i Info

Verpackung erst direkt vor dem Einbau entfernen.

Vor dem Anheben und Einbauen des Geräts folgende Schritte durchführen:

1. Gerät auspacken.
2. Verpackung sachgemäß entsorgen.

4.2 Heben und Transportieren

Aufgrund des geringen Eigengewichts sind zum Transportieren und Anheben des Temperaturreglers Typ 43-8/43-8 N keine Hebezeuge erforderlich.

Transportbedingungen

- Gerät vor äußeren Einflüssen wie z. B. Stößen schützen.
- Gerät vor Nässe und Schmutz schützen.
- Zulässige Umgebungstemperatur beachten, vgl. Kap. 3.1.

4.3 Lagern

i HINWEIS

Beschädigungen am Temperaturregler durch unsachgemäße Lagerung!

- Lagerbedingungen einhalten.
- Längere Lagerung vermeiden.
- Bei abweichenden Lagerbedingungen und längerer Lagerung Rücksprache mit SAMSON halten.

i Info

SAMSON empfiehlt, bei längerer Lagerung das Gerät und die Lagerbedingungen regelmäßig zu prüfen.

Lagerbedingungen

- Temperaturregler vor äußeren Einflüssen wie z. B. Stößen schützen.
- Gerät vor Nässe und Schmutz schützen und bei einer relativen Luftfeuchte von <75 % lagern. In feuchten Räumen Kondenswasserbildung verhindern. Ggf. Trockenmittel oder Heizung einsetzen.
- Sicherstellen, dass die umgebende Luft frei von Säuren oder anderen korrosiven und aggressiven Medien ist.
- Zulässige Umgebungstemperatur beachten, vgl. Kap. 3.1.
- Keine Gegenstände auf das Gerät legen.

**Tipp**

Auf Anfrage stellt der After Sales Service eine umfassende Anweisung zur Lagerung zur Verfügung.

4.4 Montage vorbereiten

Folgende vorbereitende Schritte durchführen:

- Alle Anschlüsse für das Ventil, der hydraulischen Steuerung und des Regelthermostats auf Sauberkeit prüfen.
- Alle Bauteile auf Beschädigungen prüfen.
- Typ, Nenndruck und Temperaturbereich des Ventils, der hydraulischen Steuerung und des Regelthermostats prüfen und mit den Anlagenbedingungen vergleichen (Nenndruck der Rohrleitung, Mediumtemperatur etc.).
- Ggf. vorhandenes Thermometer auf Funktion prüfen.

5 Montage und Inbetriebnahme

! HINWEIS

Überhitzung durch zu hohe Umgebungstemperatur oder ungenügende Wärmeabfuhr bei isolierten Bauteilen!

– Temperaturregler nicht zusammen mit mediumsführender Leitung isolieren.

5.1 Ventil, hydraulische Steuerung und Regelthermostat zusammenbauen

Der Temperaturregler Typ 43-8/43-8 N besteht aus dem Ventil Typ 2432/2432 N (1), der hydraulischen Steuerung Typ 2438 (20) und dem Regelthermostaten Typ 2430 (30).

Die hydraulische Steuerung und der Regelthermostat kann vor oder nach dem Einbau des Ventils mit dem Ventilgehäuse verschraubt werden.

Beim Einbau ist darauf zu achten, dass die zulässige Umgebungstemperatur von 35 °C nicht überschritten wird.

Der Plattenwärmetauscher muss so eingebaut sein, dass das Heizwasser in der Senkrechten zwischen den Platten strömt.

Wärmetauscheranschlüsse:

für Fernwärme-Vorlauf (Heizwasser) und Warmwasser (Anschluss oben),
für Fernwärme-Rücklauf (Heizwasser) und Kaltwasser (Anschluss unten).

5.2 Einbaulagen

Typ 43-8 und Typ 43-8 N sind waagrecht mit Regelfthermostat nach oben an den Wärmetauscher einzubauen.

Einbaubedingungen

- Den Wärmetauscher nur stehend mit Heizwasserzulauf von oben einbauen, vgl. Bild 7.
- Bei der Wahl der Einbaustelle darauf achten, dass der Regler nach Fertigstellung der Anlage leicht zugänglich bleibt.
- Durchflussrichtung entsprechend dem Pfeil auf dem Gehäuse beachten.
- Regler schwingungsarm und ohne mechanische Spannungen einbauen.
- Zulässige Umgebungstemperatur von max. 50 °C einhalten.

5.2.1 Einbau des Ventils und der hydraulischen Steuerung

Vgl. hierzu auch Bild 5 und Bild 7.

1. Gehäuse der hydraulischen Steuerung auf den Ventilanschluss aufstecken. Dabei die drei seitlichen Befestigungsschrauben (16) zunächst nur fingerfest anziehen, damit die Steuerung am Ventil noch gedreht werden kann.
2. Ventil mit Doppelverschraubung (D) am Wärmetauscher montieren und ausrichten. Anzugsmomente beachten, vgl. Kap. 7.1.

3. Wellrohr (W) zwischen Steuerung und Kaltwasseranschluss des Wärmetauschers verschrauben. Anzugsmomente beachten, vgl. Kap. 7.1.
4. Bei Einbindung einer Zirkulationsleitung steht als Zubehör ein entsprechendes Anschlussstück zur Verfügung. Dieses wird zwischen dem Anschluss der hydraulischen Steuerung und dem Wellrohr (W) verschraubt. Anzugsmomente beachten, vgl. Kap. 7.1.
Ältere Geräteausführungen sind mit einem Verbindungsrohr ausgerüstet. Das Verbindungsrohr Ø 18 ist ausschließlich für Ersatzbedarf zu verwenden.
5. Die drei seitlichen Befestigungsschrauben (16) an der hydraulischen Steuerung festziehen. Anzugsmomente beachten, vgl. Kap. 7.1.

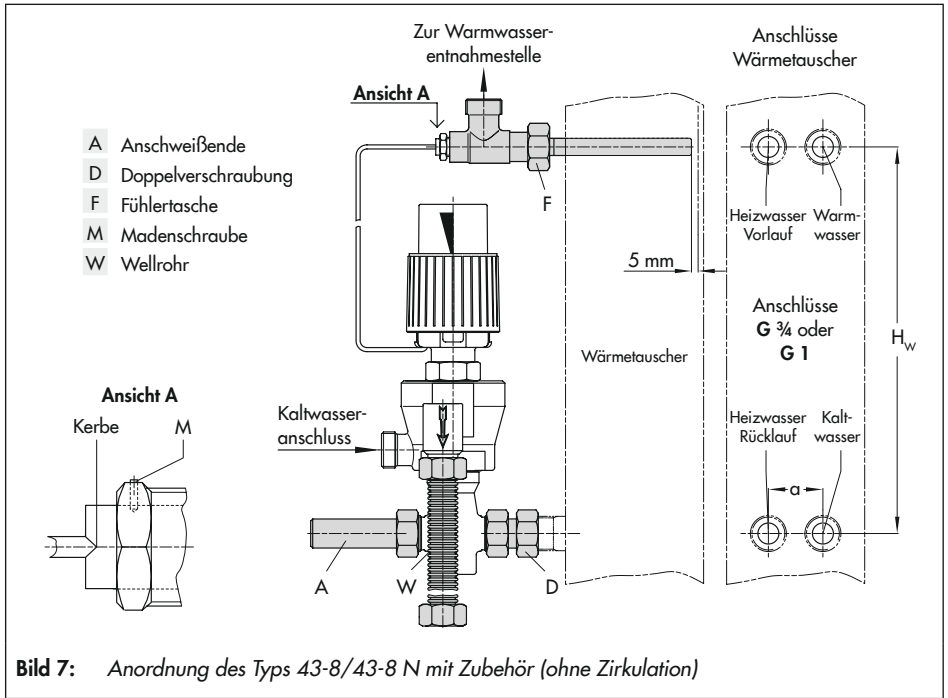


Tabelle 5: Einbaumaße · Maße in mm

Typ		43-8	43-8 N
α	G ¾	40 bis 45 mm	
	G 1	73 bis 79 mm	
H _w		≥260 mm	≥240 mm
M		Madenschraube M5	

5.2.2 Einbau des Regelthermostats

i Info

Der Typ 2430 wird ohne Tauchhülse eingesetzt.

Um das schnelle Ansprechverhalten der Tensionsfühler zu nutzen, muss der Fühler an optimaler Stelle eingebaut werden.

Bei Plattenwärmetauschern ist dies unmittelbar vor Austritt des Warmwassers aus dem Wärmetauscher.

→ Die Kerbe am Fühlerende muss nach oben zeigen, vgl. Bild 8).

→ Die Fühlertasche (F) für den Temperaturfühler so vorsehen, dass der Fühler waagrecht in den Warmwasserkanal hineinragt.

→ Die Fühlerspitze muss einen Abstand von ca. 5 mm von der Gehäuserückwand haben.

→ Fühler nach dem Ausrichten mit Madenschraube (M) festklemmen. Anzugsmomente beachten, vgl. Kap. 7.1.

i Info

Bei Warmwassererzeugungsanlagen im Durchflusssystem darf dem Temperaturregler keine thermisch gesteuerte Mischbatterie nachgeschaltet werden, weil dies zur instabilen Temperaturregelung führen kann.

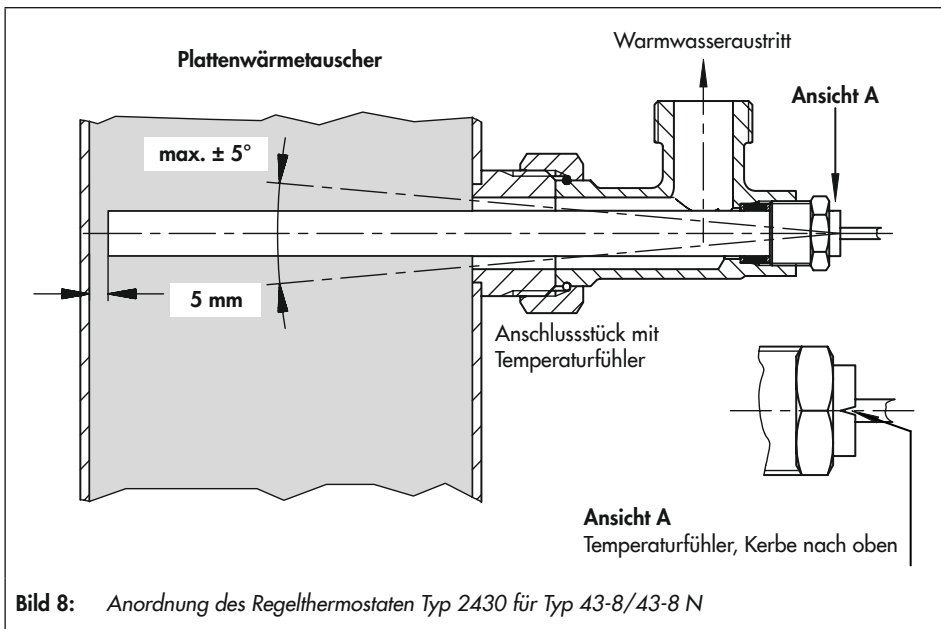


Bild 8: Anordnung des Regelthermostaten Typ 2430 für Typ 43-8/43-8 N

HINWEIS

Beschädigung des Verbindungsrohrs durch fehlerhaften Umgang!

- Verbindungsrohr nicht kürzen.
 - Überschüssige Länge zu einem Ring aufrollen. Der kleinste Biegeradius beträgt dabei 50 mm.
-

Info

Zulässige Umgebungstemperatur von max. 50 °C über die gesamte Länge des Verbindungsrohrs einhalten.

5.3 Zusätzliche Einbauten

Schmutzfänger

Ein im Vorlauf eingebauter Schmutzfänger hält vom Messmedium mitgeführte Fremdkörper und Schmutzpartikel zurück. SAMSON bietet dazu z. B. den Schmutzfänger Typ 1 NI an (vgl. ► T 1010).

Beim Einbau des Schmutzfängers gilt:

- Den Schmutzfänger nicht als Filter betreiben.
- Schmutzfänger vor dem Regler einbauen.
- Ausreichend Platz zum Ausbau des Siebs vorsehen.
- Durchflussrichtung des Schmutzfängers beachten.
- In waagrecht verlaufenden Rohrleitungen mit gasförmigen oder flüssigen Medien zeigt der Siebkorb nach unten. Bei

dampfförmigen Medien zeigt der Siebkorb zur Seite.

- In senkrecht verlaufenden Rohrleitungen mit Strömungsrichtung von unten nach oben zeigt der Entleerungsstoppfen/-flansch nach oben.
-

Tipp

Darauf achten, dass genügend Platz zum Ausbau des Siebs für die Reinigung vorhanden ist.

Absperrventil

Je ein Handabsperrentil in die Eingangs- und Ausgangsseite einbauen. Damit kann der Durchfluss der Anlage zu Reinigungs- und Wartungsarbeiten und bei längeren Betriebspausen abgestellt werden, vgl. Bild 9.

Thermometer

Zur Beobachtung der in der Anlage herrschenden Temperaturen vor und hinter dem Wärmetauscher ein Thermometer einbauen, vgl. Bild 9.

5.4 Inbetriebnahme

Bei der Inbetriebnahme die Anlage mit dem Messmedium langsam befüllen.

⚠ WARNUNG

Verbrennungsgefahr durch heiße oder kalte Bauteile und Rohrleitungen!

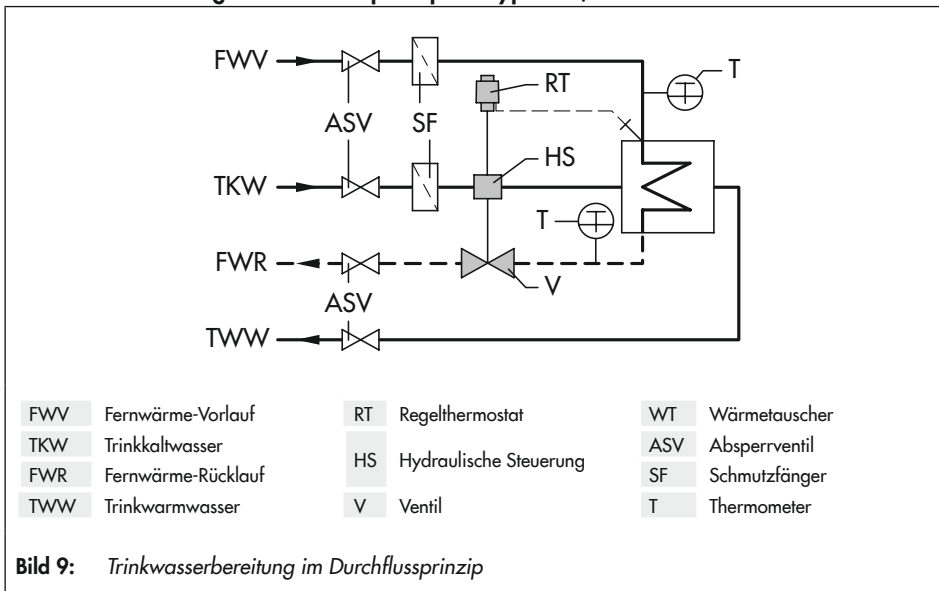
Je nach eingesetztem Medium können Ventilauteile und Rohrleitungen sehr heiß oder sehr kalt werden und bei Berührung zu Verbrennungen führen.

- Bauteile und Rohrleitungen abkühlen lassen oder erwärmen.
- Schutzkleidung und Schutzhandschuhe tragen.

Nach dem Zusammenbau von Regelthermostat, hydraulischer Steuerung und Ventil kann der Temperaturregler Typ 43-8/43-8 N in Betrieb genommen werden.

- Bei der Inbetriebnahme die Anlage mit dem Messmedium langsam befüllen.
- Absperrventile bevorzugt von der Vordruckseite her langsam öffnen.
- Druckstöße vermeiden.

Trinkwasserbereitung im Durchflussprinzip mit Typ 43-8/43-8 N



6 Bedienung

Vgl. hierzu auch Bild 5.

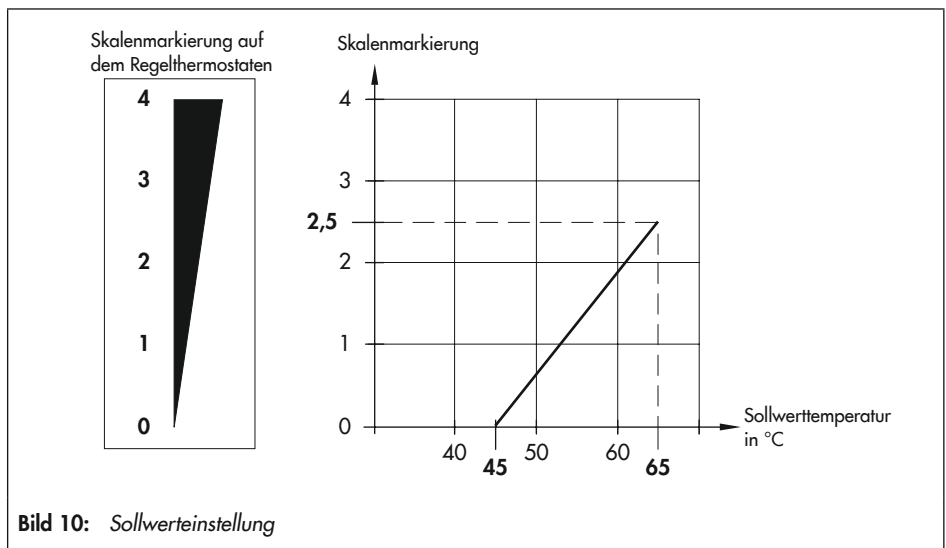
6.1 Sollwerteinstellung am Regelthermostat

Die Umgebungstemperatur an der Sollwert-einstellung darf 35 °C nicht überschreiten.

Der Temperatursollwert ist stufenlos einstellbar.

Zur Einstellung des Sollwerts folgendermaßen vorgehen:

- Den gewünschten Temperatursollwert durch Drehen des schwarzen Drehknopfs (9) nach der Skala einstellen (vgl. Bild 10).
 - Um den Temperatursollwert zu verringern, Drehknopf im Uhrzeigersinn (↻) drehen.
 - Um den Temperatursollwert zu erhöhen, Drehknopf gegen den Uhrzeigersinn (↺) drehen.
- Um den eingestellten Temperatursollwert zu fixieren, Draht durch die Plombierbohrung (19) an Regelthermostaten (30) ziehen und verplomben.



7 Instandhaltung

Der Temperaturregler Typ 43-8 und Typ 43-8 N ist wartungsarm, unterliegt aber besonders an Lötungen und Abdichtungen natürlichem Verschleiß.

i Info

Das Gerät wurde von SAMSON vor Auslieferung geprüft.

– Mit der Durchführung nicht beschriebener Instandhaltungs- und Reparaturarbeiten ohne Zustimmung des After Sales Service von SAMSON erlischt die Produktgewährleistung.

– Als Ersatzteile nur Originalteile von SAMSON verwenden, die der Ursprungsspezifikation entsprechen.

7.1 Anzugsmomente und Schmiermittel

→ Vgl. Bild 5 und Bild 7

Bauteil	Anzugsmoment in Nm
Verschraubung (15)	20
Befestigungsschrauben (16)	2
Überwurfmutter von Anschweißende (A)	80
Doppelverschraubung (D)	20
Überwurfmutter von Fühler tasche (F)	20
Madenschraube von Fühler (M)	1
Überwurfmutter von Wellrohr (W)	70

7.2 Für den Rückversand vorbereiten

Defekte Geräte können zur Reparatur an SAMSON gesendet werden. Beim Rückversand an SAMSON wie folgt vorgehen:

1. Gerät außer Betrieb nehmen, vgl. Kap. 9.1.
2. Mediumsreste vollständig entfernen.
3. Gerät und Formular an die nächstgelegene SAMSON-Niederlassung senden. Eine Auflistung der SAMSON-Niederlassungen steht unter
▶ www.samsongroup.com > Kontakt zur Verfügung.
4. Weiter vorgehen wie unter
▶ www.samsongroup.com > SERVICE & SUPPORT > After Sales Service > Retouren beschrieben.

8 Störungen

Die in Tabelle 6 aufgeführten Fehlfunktionen beruhen auf mechanischen Defekten sowie falscher Reglerauslegung. Im einfachsten Fall wird eine Wiederherstellung der Funktion ermöglicht. Für eine mögliche Reparatur ist ggf. Sonderwerkzeug erforderlich.

Abhängig von den Einsatzbedingungen muss der Temperaturregler in bestimmten Intervallen geprüft werden, um bereits vor möglichen Störungen Abhilfe schaffen zu können. Die Erstellung eines entsprechenden Prüfplans obliegt dem Anlagenbetreiber.

Tabelle 6: *Fehlersuche und Fehlerbeseitigung*

Fehler	Mögliche Ursache	Abhilfe
Die am Regelthermostaten eingestellte Temperatur wird überschritten.	Regelthermostat defekt.	→ Regelthermostat austauschen.
	Fremdkörper blockiert den Ventilkegel.	→ Fremdkörper entfernen. → Beschädigte Teile austauschen.
	Ventilgarnitur ist verschlissen.	→ Beschädigte Teile austauschen.
	Das Ventil ist für die Regelaufgabe zu groß.	→ Auslegung überprüfen.
Die am Regelthermostaten eingestellte Temperatur wird unterschritten.	Der Fühler ist falsch eingebaut.	→ Einbau des Regelthermostats überprüfen, vgl. Kap. 5.2.2.
	Es steht nicht genügend Heizenergie zur Verfügung.	→ Energiebilanz erstellen.
	Der Schmutzfänger ist verstopft.	→ Schmutzfängersieb entleeren und reinigen.
	Das Ventil ist entgegen der Pfeilrichtung eingebaut.	→ Ventil ausbauen und gemäß Pfeilrichtung wieder einbauen.
	Eine Sicherheitseinrichtung (STB, ...) hat ausgelöst.	→ Anlage überprüfen und Sicherheitseinrichtung entriegeln oder austauschen.
	Das Ventil ist für die Regelaufgabe zu klein.	→ Auslegung überprüfen.
	Ventil klemmt.	→ Bei Beschädigung des Kegels oder Sitzes, beide Teile austauschen oder neues Ventil bestellen.
Hydraulische Steuerung klemmt.	→ Hydraulische Steuerung austauschen.	
Die am Regelthermostaten eingestellte Temperatur schwingt.	Das Ventil ist für die Regelaufgabe zu groß.	→ Auslegung überprüfen.
	Das Ventil ist entgegen der Pfeilrichtung eingebaut.	→ Ventil ausbauen und gemäß Pfeilrichtung wieder einbauen.
	Der Fühler ist falsch eingebaut.	→ Einbau des Regelthermostats überprüfen, vgl. Kap. 5.2.2.
	Erhöhte Reibung, z. B. durch Fremdkörper im Sitz-Kegelbereich oder in der Stangendurchführung am Deckel.	→ Fremdkörper entfernen. → Beschädigte Teile austauschen.
Undichtigkeit am Übergang der hydraulischen Steuerung zu Ventil oder zum Regelthermostat.	Abdichtung ist defekt.	→ Beschädigte Teile austauschen. → Kontakt mit dem After Sales Service von SAMSON aufnehmen.

Info

Bei Störungen, die nicht in der Tabelle aufgeführt sind, hilft Ihnen der After Sales Service von SAMSON weiter.

Tipp

Der After Sales Service von SAMSON unterstützt Sie bei der Erstellung eines auf Ihre Anlage abgestimmten Prüfplans.

9 Außerbetriebnahme und Demontage

GEFAHR

Berstgefahr des Druckgeräts!

Ventile und Rohrleitungen sind Druckgeräte. Jedes unsachgemäße Öffnen kann zum Zerbersten von Ventilbauteilen führen.

- Vor Arbeiten am Ventil betroffene Anlagenteile und Ventil drucklos setzen.
- Aus betroffenen Anlagenteilen und Ventil Medium entleeren.
- Schutzausrüstung tragen.

WARNUNG

Verletzungsgefahr durch Mediumsreste im Ventil!

Bei Arbeiten am Ventil können Mediumsreste austreten und abhängig von den Mediumseigenschaften zu Verletzungen (z. B. Verbrühungen) führen.

- Wenn möglich, aus betroffenen Anlagenteilen und Ventil Medium entleeren.
- Schutzkleidung, Schutzhandschuhe und Augenschutz tragen.

⚠️ WARNUNG

Verbrennungsgefahr durch heiße oder kalte Bauteile und Rohrleitungen!

Je nach eingesetztem Medium können Ventilaufbauteile und Rohrleitungen sehr heiß oder sehr kalt werden und bei Berührung zu Verbrennungen führen.

- Bauteile und Rohrleitungen abkühlen lassen oder erwärmen.
- Schutzkleidung und Schutzhandschuhe tragen.

9.1 Außer Betrieb nehmen

Um den Temperaturregler für die Demontage außer Betrieb zu nehmen, folgende Schritte ausführen:

1. Absperrventil der Eingangsseite schließen.
2. Absperrventil der Ausgangsseite schließen.
3. Rohrleitungen, Ventil und Wärmetauscher restlos entleeren.
4. Anlage drucklos setzen. Falls vorhanden Steuerleitung unterbrechen bzw. absperren.
5. Ggf. Rohrleitung und Gerät abkühlen lassen oder erwärmen.
6. Fühler des Regelthermostaten aus der Rohrleitung ausbauen und ggf. Öffnung wieder verschließen.
7. Regelthermostat von der hydraulischen Steuerung abbauen.
8. Hydraulische Steuerung von dem Ventil abbauen.

9.2 Entsorgen



SAMSON ist in Europa registrierter Hersteller, zuständige Institution ▶ <https://www.samson-group.com/de/ueber-samson/umwelt-soziales-unternehmensfuehrung/material-compliance/elektroaltgeraete-weee-und-ihre-sichere-entsorgung/>.
WEEE-Reg.-Nr.: DE 62194439

Informationen zu besonders besorgniserregenden Stoffen der REACH-Verordnung finden Sie ggf. auf dem Dokument „Zusatzinformationen zu Ihrer Anfrage/Bestellung“ mit den kaufmännischen Auftragsdokumenten. Dieses Dokument listet in diesen Fällen die SCIP-Nummer, mit der weitere Informationen auf der Internetseite der europäischen Chemikalienagentur ECHA abgerufen werden können, vgl. ▶ <https://www.echa.europa.eu/scip-database>.

- ➔ Bei der Entsorgung lokale, nationale und internationale Vorschriften beachten.
- ➔ Alte Bauteile, Schmiermittel und Gefahrstoffe nicht dem Hausmüll zuführen.

i Info

Auf Anfrage stellt SAMSON einen Recyclingpass nach PAS 1049 für das Gerät zur Verfügung. Bitte wenden Sie sich unter Angabe Ihrer Firmenanschrift an aftersaleservice@samsongroup.com.

💡 Tipp

Im Rahmen eines Rücknahmekonzepts kann SAMSON auf Kundenwunsch einen Dienstleister mit Zerlegung und Recycling beauftragen.

10 Anhang

10.1 Service und Ersatzteile


Service

Für Instandhaltungs- und Reparaturarbeiten sowie bei Auftreten von Funktionsstörungen oder Defekten kann der After Sales Service von SAMSON zur Unterstützung hinzugezogen werden.

E-Mail

Der After Sales Service ist über die E-Mail-Adresse aftersaleservice@samsongroup.com erreichbar.

Adressen der SAMSON AG und deren Tochtergesellschaften

Die Adressen der SAMSON AG und deren Tochtergesellschaften sowie von Vertretungen und Servicestellen stehen im Internet unter  www.samsongroup.com oder in einem SAMSON-Produktkatalog zur Verfügung.

Notwendige Angaben

Bei Rückfragen und zur Fehlerdiagnose folgende Informationen angeben:

- Auftrags- und Positionsnummer
- Varianten-ID (Regelthermostat Typ 2430)
- Varianten-ID (hydraulische Steuerung Typ 2438)
- Varianten-ID (Ventil Typ 2432/2432 N)
- Druck vor und hinter dem Ventil
- Max. und min. Durchfluss
- Sollwertbereich

- Temperatur
- Ist ein Schmutzfänger eingebaut?
- Einbauskizze mit genauer Lage des Reglers und allen zusätzlich eingebauten Komponenten (Regelthermostat, Ventil, Absperrventile, Manometer etc.)
- Kaltwasseranschluss mit Wellrohr oder Verbindungsrohr
- Mit oder ohne Zirkulation

Ersatzteile

Für den Temperaturregler Typ 43-8 und Typ 43-8 N werden keine Ersatzteile angeboten.

11 Zertifikate

Die EU-Konformitätserklärungen stehen auf den nachfolgenden Seiten zur Verfügung.

SMART IN FLOW CONTROL.



EU-KONFORMITÄTSERKLÄRUNG EU DECLARATION OF CONFORMITY

Modul H/Module H, Nr./No. / N° CE-0062-PED-H-SAM 001-16-DEU-rev-A

SAMSON erklärt in alleiniger Verantwortung für folgende Produkte:/For the following products, SAMSON hereby declares under its sole responsibility:

Ventile für Temperaturregler/Valves for temperature regulators

Typ/Type 2111, 2121, 2431, 2432, 2435, 2436, 2437 (Erz.-Nr./Model No. 2710), 2433, 2118 (2713), 2119 (2803), 2111, 2121 (2811), 2114 (2814)

die Konformität mit nachfolgender Anforderung/the conformity with the following requirement.

Richtlinie des Europäischen Parlaments und des Rates zur Harmonisierung der Rechtsvorschriften der Mitgliedstaaten über die Bereitstellung von Druckgeräten auf dem Markt. 2014/68/EU vom 15.05.2014

Directive of the European Parliament and of the Council on the harmonization of the laws of the Member States relating to the making available on the market of pressure equipment. 2014/68/EU of 15 May 2014

Angewandtes Konformitätsbewertungsverfahren für Fluide nach Art. 4(1)(c.ii) und (c.i) zweiter Gedankenstrich.

Modul siehe Tabelle

durch certified by Bureau Veritas S. A. (0062)

Conformity assessment procedure applied for fluids according to Article 4(1)(c.ii) and (c.i), second indent

See table for module

Nenndruck Pressure rating	DN NPS	15 ½	20 ¾	25 1	32 1¼	40 1½	50 2	65	80 3	100 4	125	150 6	200 8	250 10
PN 16		ohne/without ⁽¹⁾						A ⁽²⁾⁽³⁾			H			
PN 25		ohne/without ⁽¹⁾				A ⁽²⁾⁽³⁾		H			H			
PN 40		ohne/without ⁽¹⁾		A ⁽²⁾⁽³⁾		H			H					
Class 150		ohne/without ⁽¹⁾		A ⁽²⁾⁽³⁾			H			H				
Class 300		ohne/without ⁽¹⁾		A ⁽²⁾⁽³⁾		H			H					

(1) Das auf dem Stellgerät aufgebrachte CE-Zeichen hat keine Gültigkeit im Sinne der Druckgeräterichtlinie.
The CE marking affixed to the control valve is not valid in the sense of the Pressure Equipment Directive.

(2) Das auf dem Stellgerät aufgebrachte CE-Zeichen gilt ohne Bezeichnung der benannten Stelle (Kenn-Nr. 0062).
The CE marking affixed to the control valve is valid without specifying the notified body (ID number 0062).

(3) Die Identifikationsnummer 0062 von Bureau Veritas S.A. gilt nicht für Modul A.
The identification number 0062 of Bureau Veritas S.A. is not valid for Modul A.

Geräte, denen laut Tabelle das Konformitätsbewertungsverfahren Modul H zugrunde liegt, beziehen sich auf die „Zulassungsbescheinigung eines Qualitätssicherungssystems“ ausgestellt durch die Notifizierte Stelle.

Devices whose conformity has been assessed based on Module H refer to the certificate of approval for the quality management system issued by the notified body.

Dem Entwurf zu Grunde gelegt sind Verfahren aus/The design is based on the procedures specified in the following standards:
DIN EN 12516-2, DIN EN 12516-3 bzw./or ASME B16.1, ASME B16.24, ASME B16.34, ASME B16.42

Das Qualitätssicherungssystem des Herstellers wird von folgender benannter Stelle überwacht
The manufacturer's quality management system is monitored by the following notified body:

**Bureau Veritas S.A. Nr./No. 0062, Newtime, 52 Boulevard du Parc, Ile de la Jatte, 92200 Neuilly sur Seine, France
Hersteller/Manufacturer: SAMSON AG, Weismüllerstraße 3, 60314 Frankfurt am Main, Germany**

Frankfurt am Main, 08. Februar 2017/08 February 2017

i. V. Klaus Hirsch

Klaus Hirschken
Zentralabteilungsleiter/Head of Central Department
Entwicklung Ventile und Antriebe/R&D, Valves and Actuators

i. V. Michael Heß

Dr. Michael Heß
Zentralabteilungsleiter/Head of Central Department
Product Management & Technical Sales

EU-Konformitätserklärung_Büro_05_Modul-A_Modul-H_DE-EN_Rev03_2017-02-08.docx

SAMSON AKTIENGESELLSCHAFT
Weismüllerstraße 3 60314 Frankfurt am Main

Telefon: 069 4009-0 · Telefax: 069 4009-1507
E-Mail: samson@samson.de

Revision 03

SMART IN FLOW CONTROL.



EU-KONFORMITÄTSERKLÄRUNG EU DECLARATION OF CONFORMITY

Modul H/Module H, Nr./No. / N° CE-0062-PED-H-SAM 001-16-DEU-rev-A

SAMSON erklärt in alleiniger Verantwortung für folgende Produkte:/For the following products, SAMSON hereby declares under its sole responsibility:

Ventile für Temperaturregler/Valves for temperature regulators

Typ/Type 2431, 2432, 2435, 2436, 2437 (Erz.-Nr./Model No. 2710)

die Konformität mit nachfolgender Anforderung/the conformity with the following requirement.

Richtlinie des Europäischen Parlaments und des Rates zur Harmonisierung der Rechtsvorschriften der Mitgliedstaaten über die Bereitstellung von Druckgeräten auf dem Markt. 2014/68/EU vom 15.05.2014

Directive of the European Parliament and of the Council on the harmonization of the laws of the Member States relating of the making available on the market of pressure equipment. 2014/68/EU of 15 May 2014

Angewandtes Konformitätsbewertungsverfahren für Fluide nach Art. 4(1)(c.i) erster Gedankenstrich. Modul siehe durch
Conformity assessment procedure applied for fluids according to Article 4(1)(c.i), first indent. See table for Tabelle certified by
module Bureau Veritas S. A. (0062)

Nenndruck Pressure rating	DN NPS	15	20	25	32	40	50	65	80	100	125	150	200	250	300	400
		½	¾	1	1¼	1½	2	-	3	4	6	8	10	12	16	
PN 16 (9) / PN 25		ohne (1)			A (2)(4)						H					-
PN 40		ohne (1)								H						-
Class 150		ohne (1)			A (2)(4)						H					-
Class 300		ohne (1)								H						-

(1) Das auf dem Stelgerät aufgebrachte CE-Zeichen hat keine Gültigkeit im Sinne der Druckgeräterichtlinie.
The CE marking affixed to the control device does not refer to the Pressure Equipment Directive.

(2) Das auf dem Stelgerät aufgebrachte CE-Zeichen gilt ohne Bezeichnung der Notifizierten Stelle (Kennr. 0062).
The CE marking affixed to the control device is valid, but does not refer to the notified body (ID No. is invalid).

(3) DN 15 auch in PN 16 lieferbar.
DN 15 as well in PN deliverable.

(4) Die Identifikationsnummer 0062 von Bureau Veritas S.A. gilt nicht für Modul A.
The identification number 0062 of Bureau Veritas S.A. is not valid for Modul A.

Geräte, denen laut Tabelle das Konformitätsbewertungsverfahren Modul H zugrunde liegt, beziehen sich auf die „Zulassungsbescheinigung eines Qualitätssicherungssystems“ ausgestellt durch die benannte Stelle.

Devices whose conformity has been assessed based on Module H refer to the certificate of approval for the quality management system issued by the notified body.

Dem Entwurf zu Grunde gelegt sind Verfahren aus/The design is based on the procedures specified in the following standards:

DIN EN 12516-2, DIN EN 12516-3 bzw./or ASME B16.24, ASME B16.34

Das Qualitätssicherungssystem des Herstellers wird von folgender benannter Stelle überwacht:

The manufacturer's quality management system is monitored by the following notified body:

Bureau Veritas S.A. Nr./No. 0062, Newtime, 52 Boulevard du Parc, Ile de la Jatte, 92200 Neuilly sur Seine, France
Hersteller:/Manufacturer: SAMSON AG, Weismüllerstraße 3, 60314 Frankfurt am Main, Germany

Frankfurt am Main, 08. Februar 2017/08 February 2017

Klaus Hirschchen
Zentralabteilungsleiter/Head of Central Department
Entwicklung Ventile und Antriebe/R&D, Valves and Actuators

Dr. Michael Heß
Zentralabteilungsleiter/Head of Central Department
Product Management & Technical Sales

EU-Konformitätserklärung_BIart_09_Modul-A_Modul-H_DE-EN_Rev03_2017-02-08.docx

SAMSON AKTIENGESELLSCHAFT
Weismüllerstraße 3 60314 Frankfurt am Main

Telefon: 069 4009-0 - Telefax: 069 4009-1507
E-Mail: samson@samson.de

Revision 03

EB 2178



SAMSON AKTIENGESELLSCHAFT

Weismüllerstraße 3 · 60314 Frankfurt am Main

Telefon: +49 69 4009-0 · Telefax: +49 69 4009-1507

E-Mail: samson@samsongroup.com · Internet: www.samsongroup.com