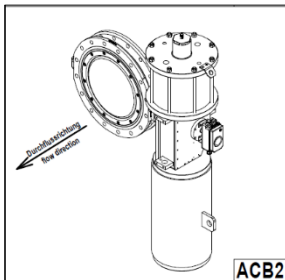


SAMLOOP Antriebsausrichtung

Msch, 12.06.2024
Revision 00



Beispiel ACB2

A = Klappe mit Anströmrichtung flow to close

C = Scotch-Yoke FC

B = Spalte B

2 = Zeile 2

Antriebsausrichtung CODE	X	X	X	X
Armatur mit Anströmrichtung				
Klappe - Flow to close	A			
Klappe - Flow to open	B			
Kugelhahn	C			
Ventil	D			
Antrieb mit Sicherheitsstellung				
Rack and Pinion		A		
Rack and Pinion mit Handnotgetriebe		B		
Scotch-Yoke FC		C		
Scotch Yoke FO		D		
Scotch Yoke H		E		
Membranschwenkantrieb FC		F		
Membranschwenkantrieb FC mit Handnotgetriebe		G		
Membranschwenkantrieb FO		H		
Membranschwenkantrieb FO mit Handnotgetriebe		I		
Elektrischer Schwenkantrieb		J		
Handgetriebe		K		
Linearantrieb pneumatisch		L		
Linearantrieb Elektrisch		M		
Spalte				
Spalte A			A	
Spalte B			B	
Spalte C			C	
Spalte D			D	
Zeile				
Zeile 1				1
Zeile 2				2
Zeile 3				3
Zeile 4				4
Zeile 5				5
Zeile 6				6

Anmerkung:

FC = fail close

FTC = flow to close (Absperrseitige Anströmung)

FO = fail open

FTO = flow to open (Regelseitige Anströmung)

H = hold (doppeltwirkender Antrieb ohne Federrückstellung)

AA Klappe / butterfly valve - absperrseitig / flow to close

Rack and Pinion - Antrieb / rack and pinion - actuator



The reproduction, distribution and utilization of this document as well as the communication of its contents to others without express authorization is prohibited. Offenders will be held liable for the payment of damages. All rights reserved in the event of the grant of a patent, utility model or design.



Weitergabe sowie Vervielfältigung dieses Dokuments, Verwertung und Mitteilung seines Inhalts sind verboten, soweit nicht ausdrücklich gestattet. Zuwiderhandlungen verpflichten zu Schadenersatz. Alle Rechte für den Fall der Patent-, Gebrauchsmuster- oder Geschmacksmustererträge vorbehalten.

<p>Std.</p> <p>Gravitationsrichtung gravity direction</p> <p>Durchflussrichtung flow direction</p> <p>AAA1</p>	<p>Gravitationsrichtung gravity direction</p> <p>Durchflussrichtung flow direction</p> <p>AAB1</p>	<p>Gravitationsrichtung gravity direction</p> <p>Durchflussrichtung flow direction</p> <p>AAC1</p>	<p>Gravitationsrichtung gravity direction</p> <p>Durchflussrichtung flow direction</p> <p>AAD1</p>
<p>Gravitationsrichtung gravity direction</p> <p>Durchflussrichtung flow direction</p> <p>AAA2</p>	<p>Gravitationsrichtung gravity direction</p> <p>Durchflussrichtung flow direction</p> <p>AAB2</p>	<p>Gravitationsrichtung gravity direction</p> <p>Durchflussrichtung flow direction</p> <p>AAC2</p>	<p>Gravitationsrichtung gravity direction</p> <p>Durchflussrichtung flow direction</p> <p>AAD2</p>
<p>Gravitationsrichtung gravity direction</p> <p>Durchflussrichtung flow direction</p> <p>AAA3</p>	<p>Gravitationsrichtung gravity direction</p> <p>Durchflussrichtung flow direction</p> <p>AAB3</p>	<p>Gravitationsrichtung gravity direction</p> <p>Durchflussrichtung flow direction</p> <p>AAC3</p>	<p>Gravitationsrichtung gravity direction</p> <p>Durchflussrichtung flow direction</p> <p>AAD3</p>
<p>Gravitationsrichtung gravity direction</p> <p>Durchflussrichtung flow direction</p> <p>AAA4</p>	<p>Gravitationsrichtung gravity direction</p> <p>Durchflussrichtung flow direction</p> <p>AAB4</p>	<p>Gravitationsrichtung gravity direction</p> <p>Durchflussrichtung flow direction</p> <p>AAC4</p>	<p>Gravitationsrichtung gravity direction</p> <p>Durchflussrichtung flow direction</p> <p>AAD4</p>
<p>Gravitationsrichtung gravity direction</p> <p>Durchflussrichtung flow direction</p> <p>AAA5</p>	<p>Gravitationsrichtung gravity direction</p> <p>Durchflussrichtung flow direction</p> <p>AAB5</p>	<p>Gravitationsrichtung gravity direction</p> <p>Durchflussrichtung flow direction</p> <p>AAC5</p>	<p>Gravitationsrichtung gravity direction</p> <p>Durchflussrichtung flow direction</p> <p>AAD5</p>
<p>Gravitationsrichtung gravity direction</p> <p>Durchflussrichtung flow direction</p> <p>AAA6</p>	<p>Gravitationsrichtung gravity direction</p> <p>Durchflussrichtung flow direction</p> <p>AAB6</p>	<p>Gravitationsrichtung gravity direction</p> <p>Durchflussrichtung flow direction</p> <p>AAC6</p>	<p>Gravitationsrichtung gravity direction</p> <p>Durchflussrichtung flow direction</p> <p>AAD6</p>

Die Montageposition der Zulufdruckregelstation kann im Original abweichen. Filterbehälter immer vertikal nach unten gerichtet montieren. The designed mounting position of supply pressure regulator may be different to actual position. Filter case always mounted vertical.

Antriebe gegebenenfalls abfangen. Intercept drives if necessary.

AB Klappe / butterfly valve - absperrend / flow to close

Rack and Pinion - Antrieb und Handnotgetriebe / rack and pinion - actuator with manual overwrite



The reproduction, distribution and utilization of this document as well as the communication of its contents to others without express authorization is prohibited. Offenders will be held liable for the payment of damages. All rights reserved in the event of the grant of a patent, utility model or design.



Weitergabe sowie Vervielfältigung dieses Dokuments, Verwertung und Mitteilung seines Inhalts sind verboten, soweit nicht ausdrücklich gestattet. Zuwiderhandlungen verpflichten zu Schadenersatz. Alle Rechte für den Fall der Patent-, Gebrauchsmuster- oder Geschmacksmustererträge vorbehalten.

<p>Std. Gravitationsrichtung gravity direction Druckfließrichtung flow direction</p> <p>ABA1</p>	<p>Gravitationsrichtung gravity direction Druckfließrichtung flow direction</p> <p>ABB1</p>	<p>Gravitationsrichtung gravity direction Druckfließrichtung flow direction</p> <p>ABC1</p>	<p>Gravitationsrichtung gravity direction Druckfließrichtung flow direction</p> <p>ABD1</p>
<p>Gravitationsrichtung gravity direction Druckfließrichtung flow direction</p> <p>ABA2</p>	<p>Gravitationsrichtung gravity direction Druckfließrichtung flow direction</p> <p>ABB2</p>	<p>Gravitationsrichtung gravity direction Druckfließrichtung flow direction</p> <p>ABC2</p>	<p>Gravitationsrichtung gravity direction Druckfließrichtung flow direction</p> <p>ABD2</p>
<p>Gravitationsrichtung gravity direction Druckfließrichtung flow direction</p> <p>ABA3</p>	<p>Gravitationsrichtung gravity direction Druckfließrichtung flow direction</p> <p>ABB3</p>	<p>Gravitationsrichtung gravity direction Druckfließrichtung flow direction</p> <p>ABC3</p>	<p>Gravitationsrichtung gravity direction Druckfließrichtung flow direction</p> <p>ABD3</p>
<p>Gravitationsrichtung gravity direction Druckfließrichtung flow direction</p> <p>ABA4</p>	<p>Gravitationsrichtung gravity direction Druckfließrichtung flow direction</p> <p>ABB4</p>	<p>Gravitationsrichtung gravity direction Druckfließrichtung flow direction</p> <p>ABC4</p>	<p>Gravitationsrichtung gravity direction Druckfließrichtung flow direction</p> <p>ABD4</p>
<p>Gravitationsrichtung gravity direction Druckfließrichtung flow direction Antriebsrichtung intercept drive</p> <p>ABA5</p>	<p>Gravitationsrichtung gravity direction Druckfließrichtung flow direction Antriebsrichtung intercept drive</p> <p>ABB5</p>	<p>Gravitationsrichtung gravity direction Druckfließrichtung flow direction Antriebsrichtung intercept drive</p> <p>ABC5</p>	<p>Gravitationsrichtung gravity direction Druckfließrichtung flow direction Antriebsrichtung intercept drive</p> <p>ABD5</p>
<p>Gravitationsrichtung gravity direction Druckfließrichtung flow direction Antriebsrichtung intercept drive</p> <p>ABA6</p>	<p>Gravitationsrichtung gravity direction Druckfließrichtung flow direction Antriebsrichtung intercept drive</p> <p>ABB6</p>	<p>Gravitationsrichtung gravity direction Druckfließrichtung flow direction Antriebsrichtung intercept drive</p> <p>ABC6</p>	<p>Gravitationsrichtung gravity direction Druckfließrichtung flow direction Antriebsrichtung intercept drive</p> <p>ABD6</p>

Die Montageposition der Zuluftdruckregulation kann im Original abweichen. Filterbehälter immer vertikal nach unten gerichtet montieren.
The designed mounting position of supply pressure regulator may be different to actual position. Filter case always mounted vertical.

Antriebe gegebenenfalls abfangen.
intercept drives if necessary.

AC Klappe / butterfly valve - absperreseitig / flow to close

Scotch Yoke Antrieb / scotch yoke actuator - federschließend / spring close



The reproduction, distribution and utilization of this document as well as the communication of its contents to others without express authorization is prohibited. Offenders will be held liable for the payment of damages. All rights reserved in the event of the grant of a patent, utility model or design.



Weilergabe sowie Vervielfältigung dieses Dokuments, Verwertung und Mitteilung seines Inhalts sind verboten, soweit nicht ausdrücklich gestattet. Zuwiderhandlungen verpflichten zu Schadenersatz. Alle Rechte für den Fall der Patent-, Gebrauchsmuster- oder Geschmacksmusterertragung vorbehalten.

<p>Std.</p> <p>Druckflussrichtung flow direction</p> <p>Gravitationsrichtung gravity direction</p> <p>ACA1</p>	<p>Druckflussrichtung flow direction</p> <p>Gravitationsrichtung gravity direction</p> <p>ACB1</p>	<p>Druckflussrichtung flow direction</p> <p>Gravitationsrichtung gravity direction</p> <p>ACC1</p>	<p>Druckflussrichtung flow direction</p> <p>Gravitationsrichtung gravity direction</p> <p>ACD1</p>
<p>Druckflussrichtung flow direction</p> <p>Gravitationsrichtung gravity direction</p> <p>ACA2</p>	<p>Druckflussrichtung flow direction</p> <p>Gravitationsrichtung gravity direction</p> <p>ACB2</p>	<p>Druckflussrichtung flow direction</p> <p>Gravitationsrichtung gravity direction</p> <p>ACC2</p>	<p>Druckflussrichtung flow direction</p> <p>Gravitationsrichtung gravity direction</p> <p>ACD2</p>
<p>Druckflussrichtung flow direction</p> <p>Gravitationsrichtung gravity direction</p> <p>ACA3</p>	<p>Druckflussrichtung flow direction</p> <p>Gravitationsrichtung gravity direction</p> <p>ACB3</p>	<p>Druckflussrichtung flow direction</p> <p>Gravitationsrichtung gravity direction</p> <p>ACC3</p>	<p>Druckflussrichtung flow direction</p> <p>Gravitationsrichtung gravity direction</p> <p>ACD3</p>
<p>Druckflussrichtung flow direction</p> <p>Gravitationsrichtung gravity direction</p> <p>ACA4</p>	<p>Druckflussrichtung flow direction</p> <p>Gravitationsrichtung gravity direction</p> <p>ACB4</p>	<p>Druckflussrichtung flow direction</p> <p>Gravitationsrichtung gravity direction</p> <p>ACC4</p>	<p>Druckflussrichtung flow direction</p> <p>Gravitationsrichtung gravity direction</p> <p>ACD4</p>
<p>Druckflussrichtung flow direction</p> <p>Gravitationsrichtung gravity direction</p> <p>ACA5</p>	<p>Druckflussrichtung flow direction</p> <p>Gravitationsrichtung gravity direction</p> <p>ACB5</p>	<p>Druckflussrichtung flow direction</p> <p>Gravitationsrichtung gravity direction</p> <p>ACC5</p>	<p>Druckflussrichtung flow direction</p> <p>Gravitationsrichtung gravity direction</p> <p>ACD5</p>
<p>Druckflussrichtung flow direction</p> <p>Gravitationsrichtung gravity direction</p> <p>ACA6</p>	<p>Druckflussrichtung flow direction</p> <p>Gravitationsrichtung gravity direction</p> <p>ACB6</p>	<p>Druckflussrichtung flow direction</p> <p>Gravitationsrichtung gravity direction</p> <p>ACC6</p>	<p>Druckflussrichtung flow direction</p> <p>Gravitationsrichtung gravity direction</p> <p>ACD6</p>

Die Montageposition der Zuluftdruckregulation kann im Original abweichen. Filterbehälter immer vertikal nach unten gerichtet montieren. The designed mounting position of supply pressure regulator may be different to actual position. Filter case always mounted vertical.

Antriebe gegebenenfalls abfangen. Intercept drives if necessary.

AD Klappe / butterfly valve - absperreseitig / flow to close

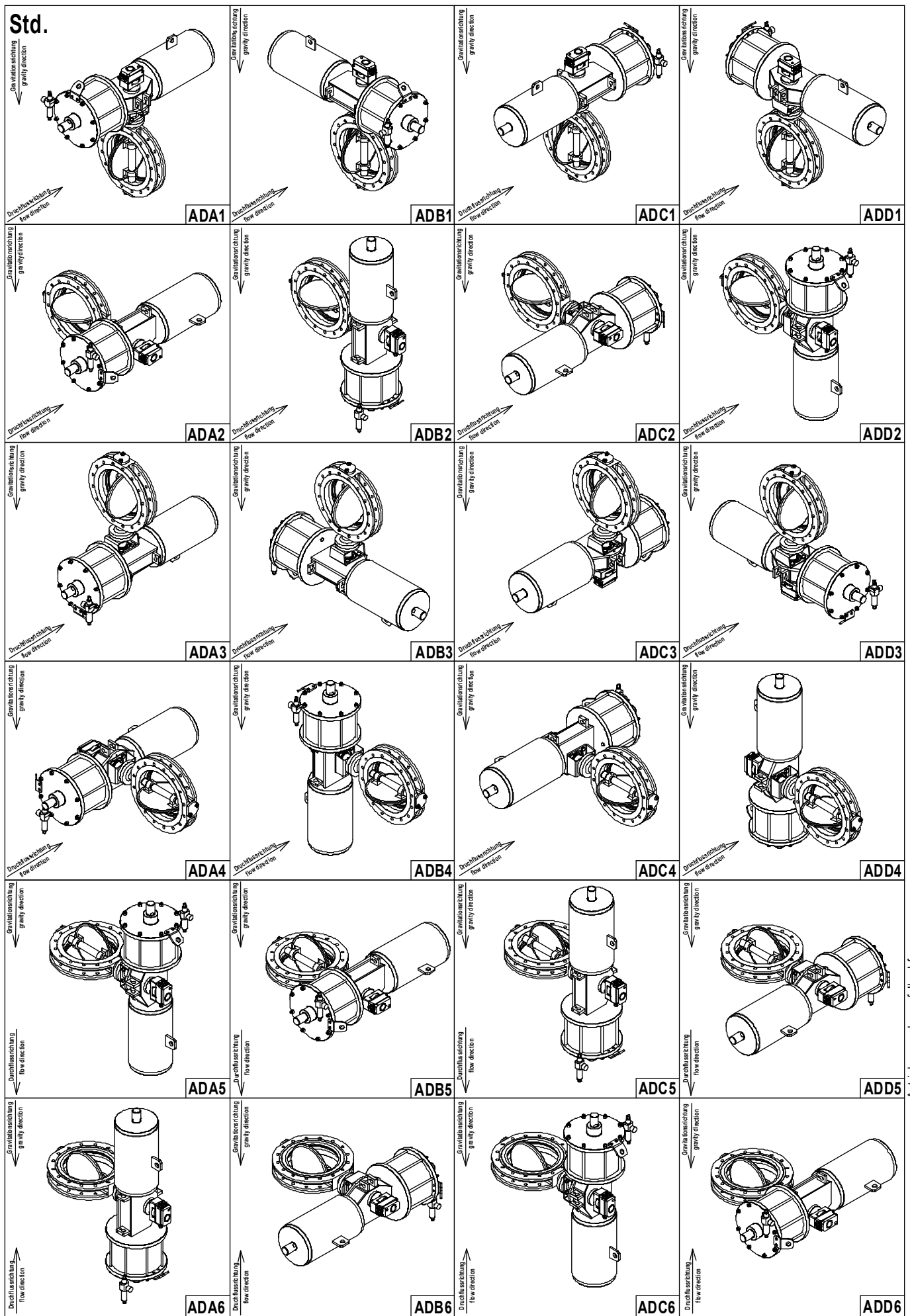
Scotch Yoke Antrieb / scotch yoke actuator - federöffnend / spring open



The reproduction, distribution and utilization of this document as well as the communication of its contents to others without express authorization is prohibited. Offenders will be held liable for the payment of damages. All rights reserved in the event of the grant of a patent, utility model or design.



Weitergabe sowie Vervielfältigung dieses Dokuments, Verwertung und Mitteilung seines Inhalts sind verboten, soweit nicht ausdrücklich gestattet. Zuwiderhandlungen verpflichten zu Schadenersatz. Alle Rechte für den Fall der Patent-, Gebrauchsmuster- oder Geschmacksmustererhaltung vorbehalten.



Die Montageposition der Zulufdruckregelstation kann im Original abweichen. Filterbehälter immer vertikal nach unten gerichtet montieren. The designed mounting position of supply pressure regulator may be different to actual position. Filter case always mounted vertical.

Antriebe gegebenenfalls abfangen. Intercept drives if necessary.

AE Klappe / butterfly valve - absperrseitig / flow to close

Scotch Yoke Antrieb / scotch yoke actuator - doppelwirkend / double acting



The reproduction, distribution and utilization of this document as well as the communication of its contents to others without express authorization is prohibited. Offenders will be held liable for the payment of damages. All rights reserved in the event of the grant of a patent, utility model or design.



Weitergabe sowie Vervielfältigung dieses Dokuments, Verwertung und Mitteilung seines Inhalts sind verboten, soweit nicht ausdrücklich gestattet. Zuwiderhandlungen verpflichten zu Schadenersatz. Alle Rechte für den Fall der Patent-, Gebrauchsmuster- oder Geschmacksmusterertragung vorbehalten.

<p>Std.</p> <p>Gravitationsrichtung gravity direction</p> <p>Druckflussrichtung flow direction</p> <p>AEA1</p>	<p>Gravitationsrichtung gravity direction</p> <p>Druckflussrichtung flow direction</p> <p>AEB1</p>	<p>Gravitationsrichtung gravity direction</p> <p>Druckflussrichtung flow direction</p> <p>AEC1</p>	<p>Gravitationsrichtung gravity direction</p> <p>Druckflussrichtung flow direction</p> <p>AED1</p>
<p>Gravitationsrichtung gravity direction</p> <p>Druckflussrichtung flow direction</p> <p>AEA2</p>	<p>Gravitationsrichtung gravity direction</p> <p>Druckflussrichtung flow direction</p> <p>AEB2</p>	<p>Gravitationsrichtung gravity direction</p> <p>Druckflussrichtung flow direction</p> <p>AEC2</p>	<p>Gravitationsrichtung gravity direction</p> <p>Druckflussrichtung flow direction</p> <p>AED2</p>
<p>Gravitationsrichtung gravity direction</p> <p>Druckflussrichtung flow direction</p> <p>AEA3</p>	<p>Gravitationsrichtung gravity direction</p> <p>Druckflussrichtung flow direction</p> <p>AEB3</p>	<p>Gravitationsrichtung gravity direction</p> <p>Druckflussrichtung flow direction</p> <p>AEC3</p>	<p>Gravitationsrichtung gravity direction</p> <p>Druckflussrichtung flow direction</p> <p>AED3</p>
<p>Gravitationsrichtung gravity direction</p> <p>Druckflussrichtung flow direction</p> <p>AEA4</p>	<p>Gravitationsrichtung gravity direction</p> <p>Druckflussrichtung flow direction</p> <p>AEB4</p>	<p>Gravitationsrichtung gravity direction</p> <p>Druckflussrichtung flow direction</p> <p>AEC4</p>	<p>Gravitationsrichtung gravity direction</p> <p>Druckflussrichtung flow direction</p> <p>AED4</p>
<p>Gravitationsrichtung gravity direction</p> <p>Druckflussrichtung flow direction</p> <p>AEA5</p>	<p>Gravitationsrichtung gravity direction</p> <p>Druckflussrichtung flow direction</p> <p>AEB5</p>	<p>Gravitationsrichtung gravity direction</p> <p>Druckflussrichtung flow direction</p> <p>AEC5</p>	<p>Gravitationsrichtung gravity direction</p> <p>Druckflussrichtung flow direction</p> <p>AED5</p>
<p>Gravitationsrichtung gravity direction</p> <p>Druckflussrichtung flow direction</p> <p>AEA6</p>	<p>Gravitationsrichtung gravity direction</p> <p>Druckflussrichtung flow direction</p> <p>AEB6</p>	<p>Gravitationsrichtung gravity direction</p> <p>Druckflussrichtung flow direction</p> <p>AEC6</p>	<p>Gravitationsrichtung gravity direction</p> <p>Druckflussrichtung flow direction</p> <p>AED6</p>

Die Montageposition der Zufuhrdruckregulation kann im Original abweichen. Filterbehälter immer vertikal nach unten gerichtet montieren.
The designed mounting position of supply pressure regulator may be different to actual position. Filter case always mounted vertical.

Antriebe gegebenenfalls abfangen.
Intercept drives if necessary.

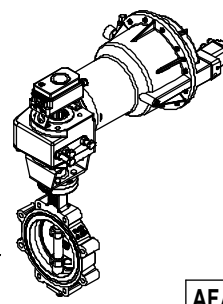
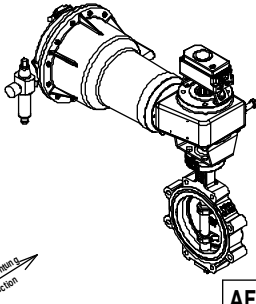
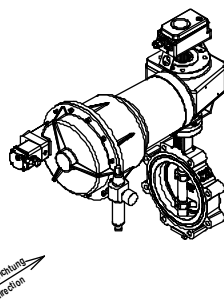
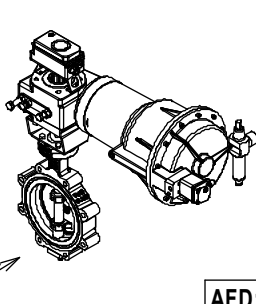
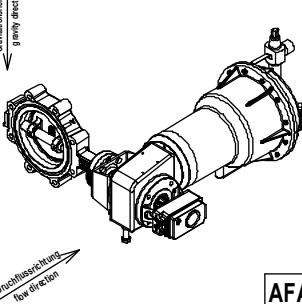
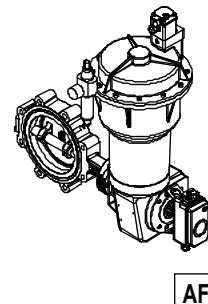
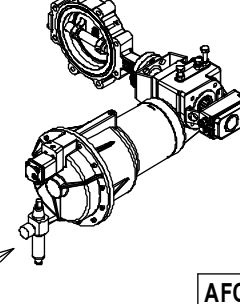
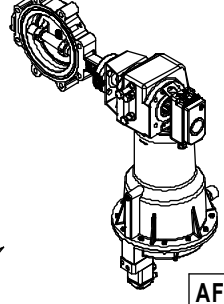
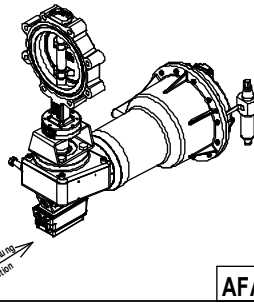
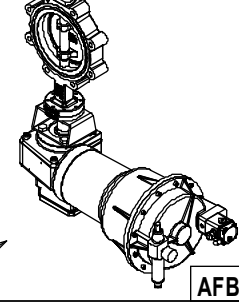
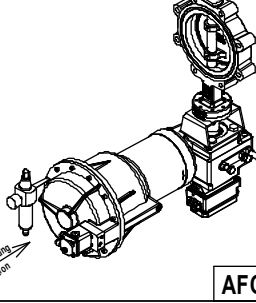
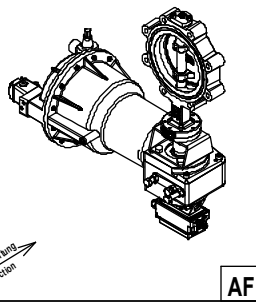
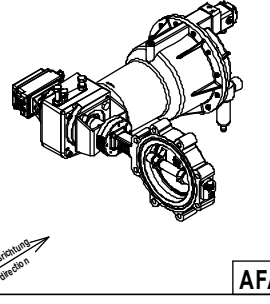
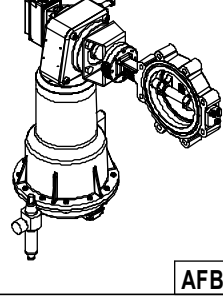
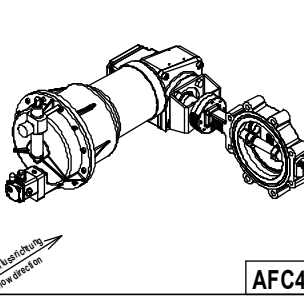
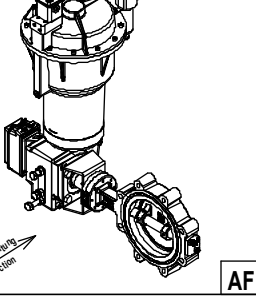
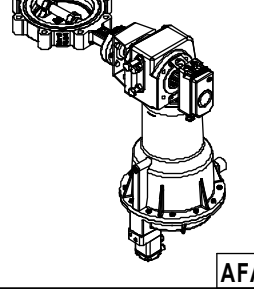
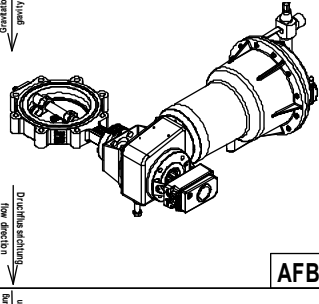
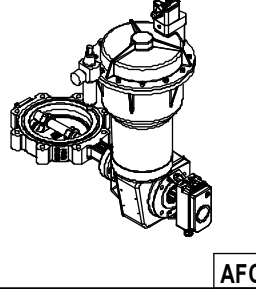
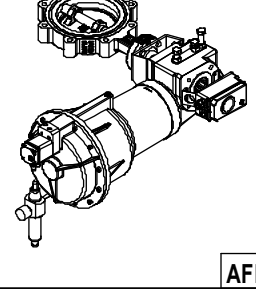
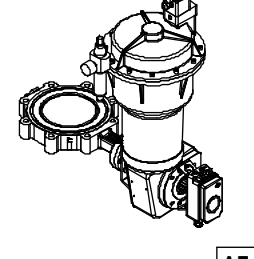
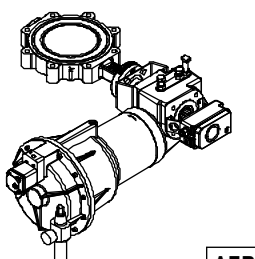
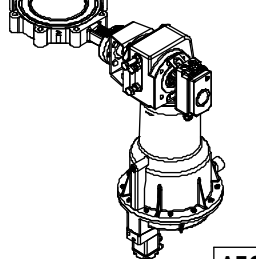
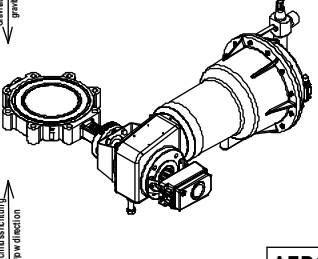
AF Klappe / butterfly valve - absperreseitig / flow to close

Membran-Schwenkantrieb / diaphragm quarter turn actuator - federschließend / spring close

The reproduction, distribution and utilization of this document as well as the communication of its contents to others without express authorization is prohibited. Offenders will be held liable for the payment of damages. All rights reserved in the event of the grant of a patent, utility model or design.

SAM LOOP
powered by SAMSON LEISCH & PFEIFER

Weilgabe sowie Vervielfältigung dieses Dokuments, Verwertung und Mitteilung seines Inhalts sind verboten, soweit nicht ausdrücklich Genehmigung erteilt ist. Verantwortlich sind die Samson AG. Alle Rechte für den Fall der Patent-, Gebrauchsmuster- oder Geschmackschutzrechte vorbehalten.

<p>Std.</p>  <p>Druckflussrichtung flow direction</p> <p>Gravitationsrichtung gravity direction</p> <p>AFA1</p>	 <p>Druckflussrichtung flow direction</p> <p>Gravitationsrichtung gravity direction</p> <p>AFB1</p>	 <p>Druckflussrichtung flow direction</p> <p>Gravitationsrichtung gravity direction</p> <p>AFC1</p>	 <p>Druckflussrichtung flow direction</p> <p>Gravitationsrichtung gravity direction</p> <p>AFD1</p>
 <p>Druckflussrichtung flow direction</p> <p>Gravitationsrichtung gravity direction</p> <p>AFA2</p>	 <p>Druckflussrichtung flow direction</p> <p>Gravitationsrichtung gravity direction</p> <p>AFB2</p>	 <p>Druckflussrichtung flow direction</p> <p>Gravitationsrichtung gravity direction</p> <p>AFC2</p>	 <p>Druckflussrichtung flow direction</p> <p>Gravitationsrichtung gravity direction</p> <p>AFD2</p>
 <p>Druckflussrichtung flow direction</p> <p>Gravitationsrichtung gravity direction</p> <p>AFA3</p>	 <p>Druckflussrichtung flow direction</p> <p>Gravitationsrichtung gravity direction</p> <p>AFB3</p>	 <p>Druckflussrichtung flow direction</p> <p>Gravitationsrichtung gravity direction</p> <p>AFC3</p>	 <p>Druckflussrichtung flow direction</p> <p>Gravitationsrichtung gravity direction</p> <p>AFD3</p>
 <p>Druckflussrichtung flow direction</p> <p>Gravitationsrichtung gravity direction</p> <p>AFA4</p>	 <p>Druckflussrichtung flow direction</p> <p>Gravitationsrichtung gravity direction</p> <p>AFB4</p>	 <p>Druckflussrichtung flow direction</p> <p>Gravitationsrichtung gravity direction</p> <p>AFC4</p>	 <p>Druckflussrichtung flow direction</p> <p>Gravitationsrichtung gravity direction</p> <p>AFD4</p>
 <p>Druckflussrichtung flow direction</p> <p>Gravitationsrichtung gravity direction</p> <p>AFA5</p>	 <p>Druckflussrichtung flow direction</p> <p>Gravitationsrichtung gravity direction</p> <p>AFB5</p>	 <p>Druckflussrichtung flow direction</p> <p>Gravitationsrichtung gravity direction</p> <p>AFC5</p>	 <p>Druckflussrichtung flow direction</p> <p>Gravitationsrichtung gravity direction</p> <p>AFD5</p>
 <p>Druckflussrichtung flow direction</p> <p>Gravitationsrichtung gravity direction</p> <p>AFA6</p>	 <p>Druckflussrichtung flow direction</p> <p>Gravitationsrichtung gravity direction</p> <p>AFB6</p>	 <p>Druckflussrichtung flow direction</p> <p>Gravitationsrichtung gravity direction</p> <p>AFC6</p>	 <p>Druckflussrichtung flow direction</p> <p>Gravitationsrichtung gravity direction</p> <p>AFD6</p>

Die Montageposition der Zulufdruckregulation kann im Original abweichen. Filterbehälter immer vertikal nach unten gerichtet montieren. The designed mounting position of supply pressure regulator may be different to actual position. Filter case always mounted vertical.

Antriebe gegebenenfalls abfangen. Intercept drives if necessary.

AG

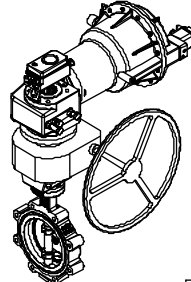
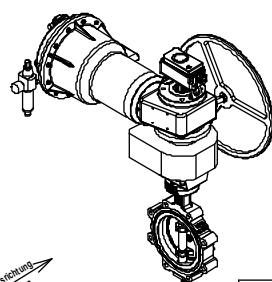
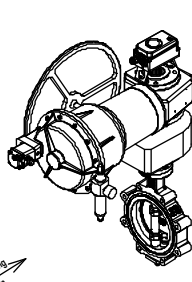
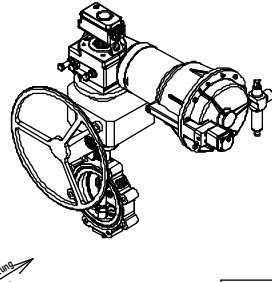
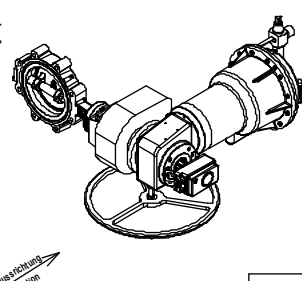
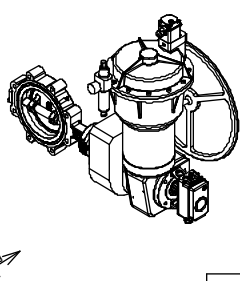
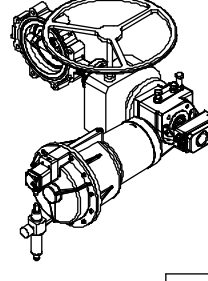
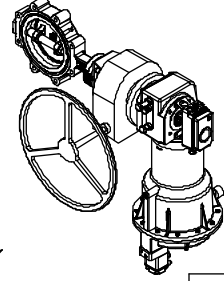
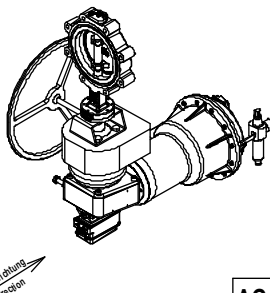
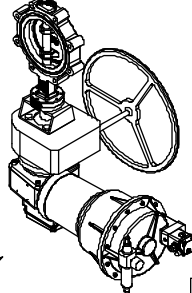
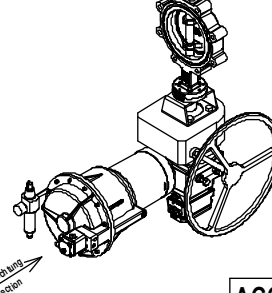
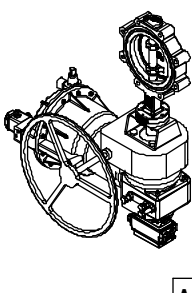
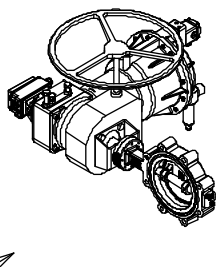
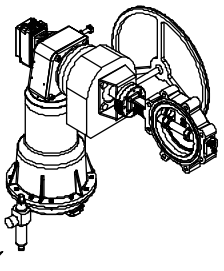
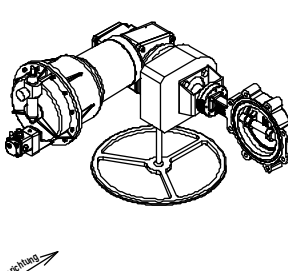
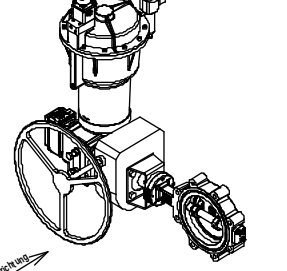
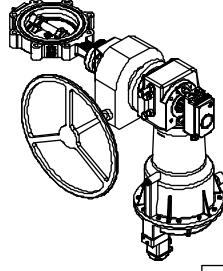
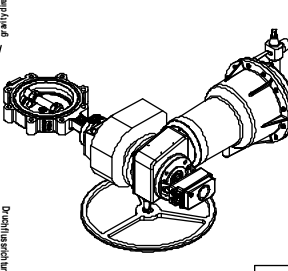
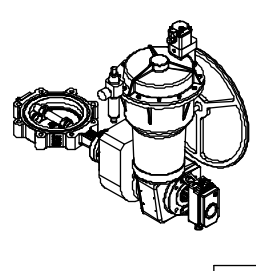
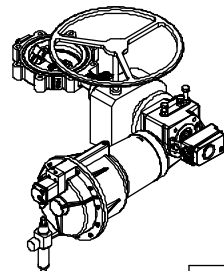
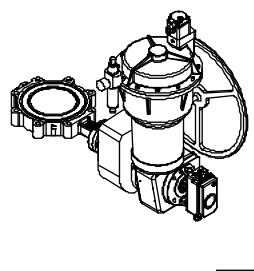
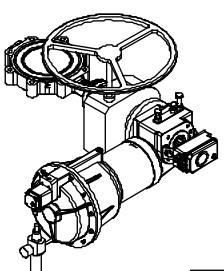
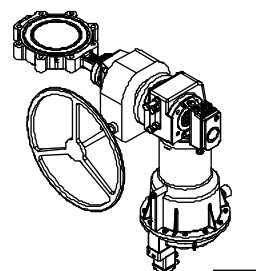
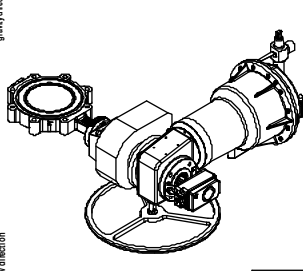
Klappe / butterfly valve - absperseitig / flow to close
 Membran-Schwenkantrieb mit Handnotgetriebe / diaphragm quarter turn actuator with manual overwrite - federschließend / spring close

SAM LOOP
 powered by SAMSON LEUSCH & PFEIFER

The reproduction, distribution and utilization of this document as well as the communication of its contents to others without express authorization is prohibited. Offenders will be held liable for the payment of damages. All rights reserved in the event of the grant of a patent, utility model or design.

SAM LOOP
 powered by SAMSON LEUSCH & PFEIFER

Weißgabe sowie Vervielfältigung dieses Dokuments, Verwertung und Mitteilung seines Inhalts sind verboten, soweit nicht ausdrücklich Genehmigung erteilt ist. Verantwortlich sind der Herausgeber, alle Rechte für den Fall der Patent-, Gebrauchsmuster- oder Geschmackschutzverletzung vorbehalten.

<p>Std.</p>  <p>Druckfließrichtung / flow direction</p> <p>Gravitationsrichtung / gravity direction</p> <p>AGA1</p>	 <p>Druckfließrichtung / flow direction</p> <p>Gravitationsrichtung / gravity direction</p> <p>AGB1</p>	 <p>Druckfließrichtung / flow direction</p> <p>Gravitationsrichtung / gravity direction</p> <p>AGC1</p>	 <p>Druckfließrichtung / flow direction</p> <p>Gravitationsrichtung / gravity direction</p> <p>AGD1</p>
 <p>Druckfließrichtung / flow direction</p> <p>Gravitationsrichtung / gravity direction</p> <p>AGA2</p>	 <p>Druckfließrichtung / flow direction</p> <p>Gravitationsrichtung / gravity direction</p> <p>AGB2</p>	 <p>Druckfließrichtung / flow direction</p> <p>Gravitationsrichtung / gravity direction</p> <p>AGC2</p>	 <p>Druckfließrichtung / flow direction</p> <p>Gravitationsrichtung / gravity direction</p> <p>AGD2</p>
 <p>Druckfließrichtung / flow direction</p> <p>Gravitationsrichtung / gravity direction</p> <p>AGA3</p>	 <p>Druckfließrichtung / flow direction</p> <p>Gravitationsrichtung / gravity direction</p> <p>AGB3</p>	 <p>Druckfließrichtung / flow direction</p> <p>Gravitationsrichtung / gravity direction</p> <p>AGC3</p>	 <p>Druckfließrichtung / flow direction</p> <p>Gravitationsrichtung / gravity direction</p> <p>AGD3</p>
 <p>Druckfließrichtung / flow direction</p> <p>Gravitationsrichtung / gravity direction</p> <p>AGA4</p>	 <p>Druckfließrichtung / flow direction</p> <p>Gravitationsrichtung / gravity direction</p> <p>AGB4</p>	 <p>Druckfließrichtung / flow direction</p> <p>Gravitationsrichtung / gravity direction</p> <p>AGC4</p>	 <p>Druckfließrichtung / flow direction</p> <p>Gravitationsrichtung / gravity direction</p> <p>AGD4</p>
 <p>Druckfließrichtung / flow direction</p> <p>Gravitationsrichtung / gravity direction</p> <p>AGA5</p>	 <p>Druckfließrichtung / flow direction</p> <p>Gravitationsrichtung / gravity direction</p> <p>AGB5</p>	 <p>Druckfließrichtung / flow direction</p> <p>Gravitationsrichtung / gravity direction</p> <p>AGC5</p>	 <p>Druckfließrichtung / flow direction</p> <p>Gravitationsrichtung / gravity direction</p> <p>AGD5</p>
 <p>Druckfließrichtung / flow direction</p> <p>Gravitationsrichtung / gravity direction</p> <p>AGA6</p>	 <p>Druckfließrichtung / flow direction</p> <p>Gravitationsrichtung / gravity direction</p> <p>AGB6</p>	 <p>Druckfließrichtung / flow direction</p> <p>Gravitationsrichtung / gravity direction</p> <p>AGC6</p>	 <p>Druckfließrichtung / flow direction</p> <p>Gravitationsrichtung / gravity direction</p> <p>AGD6</p>

Zchg.-Nr. / drw.-no.: 0078679

Revision / revision: R1

Armaturen- und Antriebsorientierung /
 orientation valve and actuator

Erstellungsdatum / first issue: 28.07.2022

Revisionsdatum / rev.-date: 02.11.2023

Die Montageposition der Zuluftdruckregelstation kann im Original abweichen. Filterbehälter immer vertikal nach unten gerichtet montieren. The designed mounting position of supply pressure regulator may be different to actual position. Filter case always mounted vertical.

Antriebe gegebenenfalls abhängen. Intercept drives if necessary.

AH

Klappe / butterfly valve - absperrseitig / flow to close

Membran-Schwenkantrieb / diaphragm quarter turn actuator - federöffnend / spring open



The reproduction, distribution and utilization of this document as well as the communication of its contents to others without express authorization is prohibited. Offenders will be held liable for the payment of damages. All rights reserved in the event of the grant of a patent, utility model or design.



Weißgabe sowie Vervielfältigung dieses Dokuments, Verwertung und Mitteilung seines Inhalts sind verboten, soweit nicht ausdrücklich Genehmigung erteilt ist. Verantwortlich sind die Samson AG. Alle Rechte für den Fall der Patent-, Gebrauchsmuster- oder Geschmackschutzrechte vorbehalten.

 Std. Durchfließrichtung / flow direction Gravitationsrichtung / gravity direction Durchfließrichtung / flow direction AHA1	 Durchfließrichtung / flow direction Gravitationsrichtung / gravity direction Durchfließrichtung / flow direction AHB1	 Durchfließrichtung / flow direction Gravitationsrichtung / gravity direction Durchfließrichtung / flow direction AHC1	 Durchfließrichtung / flow direction Gravitationsrichtung / gravity direction Durchfließrichtung / flow direction AHD1
 Durchfließrichtung / flow direction Gravitationsrichtung / gravity direction Durchfließrichtung / flow direction AHA2	 Durchfließrichtung / flow direction Gravitationsrichtung / gravity direction Durchfließrichtung / flow direction AHB2	 Durchfließrichtung / flow direction Gravitationsrichtung / gravity direction Durchfließrichtung / flow direction AHC2	 Durchfließrichtung / flow direction Gravitationsrichtung / gravity direction Durchfließrichtung / flow direction AHD2
 Durchfließrichtung / flow direction Gravitationsrichtung / gravity direction Durchfließrichtung / flow direction AHA3	 Durchfließrichtung / flow direction Gravitationsrichtung / gravity direction Durchfließrichtung / flow direction AHB3	 Durchfließrichtung / flow direction Gravitationsrichtung / gravity direction Durchfließrichtung / flow direction AHC3	 Durchfließrichtung / flow direction Gravitationsrichtung / gravity direction Durchfließrichtung / flow direction AHD3
 Durchfließrichtung / flow direction Gravitationsrichtung / gravity direction Durchfließrichtung / flow direction AHA4	 Durchfließrichtung / flow direction Gravitationsrichtung / gravity direction Durchfließrichtung / flow direction AHB4	 Durchfließrichtung / flow direction Gravitationsrichtung / gravity direction Durchfließrichtung / flow direction AHC4	 Durchfließrichtung / flow direction Gravitationsrichtung / gravity direction Durchfließrichtung / flow direction AHD4
 Durchfließrichtung / flow direction Gravitationsrichtung / gravity direction Durchfließrichtung / flow direction AHA5	 Durchfließrichtung / flow direction Gravitationsrichtung / gravity direction Durchfließrichtung / flow direction AHB5	 Durchfließrichtung / flow direction Gravitationsrichtung / gravity direction Durchfließrichtung / flow direction AHC5	 Durchfließrichtung / flow direction Gravitationsrichtung / gravity direction Durchfließrichtung / flow direction AHD5
 Durchfließrichtung / flow direction Gravitationsrichtung / gravity direction Durchfließrichtung / flow direction AHA6	 Durchfließrichtung / flow direction Gravitationsrichtung / gravity direction Durchfließrichtung / flow direction AHB6	 Durchfließrichtung / flow direction Gravitationsrichtung / gravity direction Durchfließrichtung / flow direction AHC6	 Durchfließrichtung / flow direction Gravitationsrichtung / gravity direction Durchfließrichtung / flow direction AHD6

Zchg.-Nr. / drw.-no.: 0048320

Revision / revision: R5

Armaturen- und Antriebsorientierung / orientation valve and actuator

Erstellungsdatum / first issue: 24.03.2015

Revisionsdatum / rev.-date: 02.11.2023

Die Montageposition der Zuluftdruckregelstation kann im Original abweichen. Filterbehälter immer vertikal nach unten gerichtet montieren. The designed mounting position of supply pressure regulator may be different to actual position. Filter case always mounted vertical.

Antriebs gegebenenfalls abhängen. intercept drives if necessary.

A

Klappe / butterfly valve - absperseitig / flow to close
 Membran-Schwenkantrieb mit Handnotgetriebe / diaphragm quarter turn actuator with manual overwrite - federöffnend / spring open



The reproduction, distribution and utilization of this document as well as the communication of its contents to others without express authorization is prohibited. Offenders will be held liable for the payment of damages. All rights reserved in the event of the grant of a patent, utility model or design.



Weilergabe sowie Vervielfältigung dieses Dokuments, Verwertung und Mitteilung seines Inhalts sind verboten, soweit nicht ausdrücklich Genehmigung erteilt ist. Verantwortliche sind Samson Leuchs & Pfeffer für den Fall der Patent-, Gebrauchsmuster- oder Geschmackschutzrechtsverletzung.

<p>Std. Druckflussrichtung flow direction Gravitationsrichtung gravity direction</p> <p>AIA1</p>	<p>Druckflussrichtung flow direction Gravitationsrichtung gravity direction</p> <p>AIB1</p>	<p>Druckflussrichtung flow direction Gravitationsrichtung gravity direction</p> <p>AIC1</p>	<p>Druckflussrichtung flow direction Gravitationsrichtung gravity direction</p> <p>AID1</p>
<p>Druckflussrichtung flow direction Gravitationsrichtung gravity direction</p> <p>AIA2</p>	<p>Druckflussrichtung flow direction Gravitationsrichtung gravity direction</p> <p>AIB2</p>	<p>Druckflussrichtung flow direction Gravitationsrichtung gravity direction</p> <p>AIC2</p>	<p>Druckflussrichtung flow direction Gravitationsrichtung gravity direction</p> <p>AID2</p>
<p>Druckflussrichtung flow direction Gravitationsrichtung gravity direction</p> <p>AIA3</p>	<p>Druckflussrichtung flow direction Gravitationsrichtung gravity direction</p> <p>AIB3</p>	<p>Druckflussrichtung flow direction Gravitationsrichtung gravity direction</p> <p>AIC3</p>	<p>Druckflussrichtung flow direction Gravitationsrichtung gravity direction</p> <p>AID3</p>
<p>Druckflussrichtung flow direction Gravitationsrichtung gravity direction</p> <p>AIA4</p>	<p>Druckflussrichtung flow direction Gravitationsrichtung gravity direction</p> <p>AIB4</p>	<p>Druckflussrichtung flow direction Gravitationsrichtung gravity direction</p> <p>AIC4</p>	<p>Druckflussrichtung flow direction Gravitationsrichtung gravity direction</p> <p>AID4</p>
<p>Druckflussrichtung flow direction Gravitationsrichtung gravity direction</p> <p>AIA5</p>	<p>Druckflussrichtung flow direction Gravitationsrichtung gravity direction</p> <p>AIB5</p>	<p>Druckflussrichtung flow direction Gravitationsrichtung gravity direction</p> <p>AIC5</p>	<p>Druckflussrichtung flow direction Gravitationsrichtung gravity direction</p> <p>AID5</p>
<p>Druckflussrichtung flow direction Gravitationsrichtung gravity direction</p> <p>AIA6</p>	<p>Druckflussrichtung flow direction Gravitationsrichtung gravity direction</p> <p>AIB6</p>	<p>Druckflussrichtung flow direction Gravitationsrichtung gravity direction</p> <p>AIC6</p>	<p>Druckflussrichtung flow direction Gravitationsrichtung gravity direction</p> <p>AID6</p>

Zchg.-Nr. / drw.-no.: 0077432

Revision / revision: R2

Armaturen- und Antriebsorientierung /
 orientation valve and actuator

Erstellungsdatum / first issue: 15.03.2022

Revisionsdatum / rev.-date: 02.11.2023

Die Montageposition der Zulufrückregulation kann im Original abweichen. Filterbehälter immer vertikal nach unten gerichtet montieren. The designed mounting position of supply pressure regulator may be different to actual position. Filter case always mounted vertical.

Antriebe gegebenenfalls abhängen. Intercept drives if necessary.

AJ Klappe / butterfly valve - absperrseitig / flow to close Elektrischer-Schwenkantrieb / electric rotary actuator



The reproduction, distribution and utilization of this document as well as the communication of its contents to others without express authorization is prohibited. Offenders will be held liable for the payment of damages. All rights reserved in the event of the grant of a patent, utility model or design.



Weitergabe sowie Vervielfältigung dieses Dokuments, Verwertung und Mitteilung seines Inhalts sind verboten, soweit nicht ausdrücklich gestattet. Zuwiderhandlungen verpflichten zu Schadenersatz. Alle Rechte für den Fall der Patent-, Gebrauchsmuster- oder Geschmacksmustererträge vorbehalten.

<p>Std.</p> <p>Druckflussrichtung / flow direction</p> <p>Gravitationsrichtung / gravity direction</p> <p>AJA1</p>	<p>Druckflussrichtung / flow direction</p> <p>Gravitationsrichtung / gravity direction</p> <p>AJB1</p>	<p>Druckflussrichtung / flow direction</p> <p>Gravitationsrichtung / gravity direction</p> <p>AJC1</p>	<p>Druckflussrichtung / flow direction</p> <p>Gravitationsrichtung / gravity direction</p> <p>AJD1</p>
<p>Druckflussrichtung / flow direction</p> <p>Gravitationsrichtung / gravity direction</p> <p>AJA2</p>	<p>Druckflussrichtung / flow direction</p> <p>Gravitationsrichtung / gravity direction</p> <p>AJB2</p>	<p>Druckflussrichtung / flow direction</p> <p>Gravitationsrichtung / gravity direction</p> <p>AJC2</p>	<p>Druckflussrichtung / flow direction</p> <p>Gravitationsrichtung / gravity direction</p> <p>AJD2</p>
<p>Druckflussrichtung / flow direction</p> <p>Gravitationsrichtung / gravity direction</p> <p>AJA3</p>	<p>Druckflussrichtung / flow direction</p> <p>Gravitationsrichtung / gravity direction</p> <p>AJB3</p>	<p>Druckflussrichtung / flow direction</p> <p>Gravitationsrichtung / gravity direction</p> <p>AJC3</p>	<p>Druckflussrichtung / flow direction</p> <p>Gravitationsrichtung / gravity direction</p> <p>AJD3</p>
<p>Druckflussrichtung / flow direction</p> <p>Gravitationsrichtung / gravity direction</p> <p>AJA4</p>	<p>Druckflussrichtung / flow direction</p> <p>Gravitationsrichtung / gravity direction</p> <p>AJB4</p>	<p>Druckflussrichtung / flow direction</p> <p>Gravitationsrichtung / gravity direction</p> <p>AJC4</p>	<p>Druckflussrichtung / flow direction</p> <p>Gravitationsrichtung / gravity direction</p> <p>AJD4</p>
<p>Druckflussrichtung / flow direction</p> <p>Gravitationsrichtung / gravity direction</p> <p>AJA5</p>	<p>Druckflussrichtung / flow direction</p> <p>Gravitationsrichtung / gravity direction</p> <p>AJB5</p>	<p>Druckflussrichtung / flow direction</p> <p>Gravitationsrichtung / gravity direction</p> <p>AJC5</p>	<p>Druckflussrichtung / flow direction</p> <p>Gravitationsrichtung / gravity direction</p> <p>AJD5</p>
<p>Druckflussrichtung / flow direction</p> <p>Gravitationsrichtung / gravity direction</p> <p>AJA6</p>	<p>Druckflussrichtung / flow direction</p> <p>Gravitationsrichtung / gravity direction</p> <p>AJB6</p>	<p>Druckflussrichtung / flow direction</p> <p>Gravitationsrichtung / gravity direction</p> <p>AJC6</p>	<p>Druckflussrichtung / flow direction</p> <p>Gravitationsrichtung / gravity direction</p> <p>AJD6</p>

Die Montageposition der Zulufdruckregelstation kann im Original abweichen. Filterbehälter immer vertikal nach unten gerichtet montieren. The designed mounting position of supply pressure regulator may be different to actual position. Filter case always mounted vertical.

Antriebe gegebenenfalls abfangen. Intercept drives if necessary.

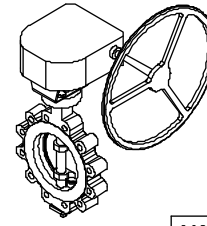
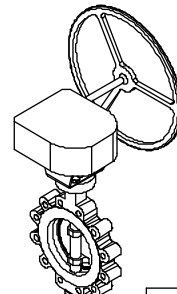
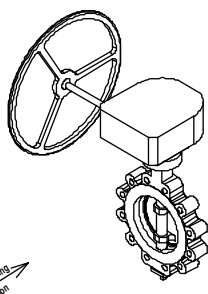
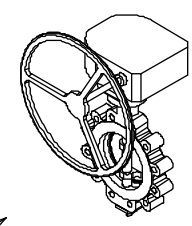
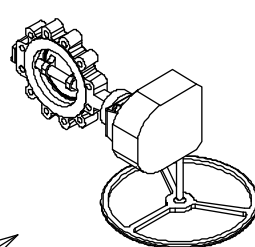
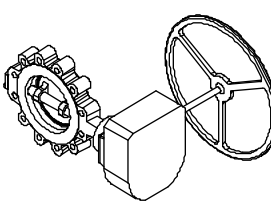
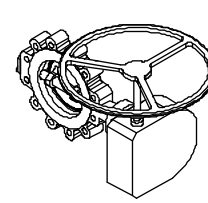
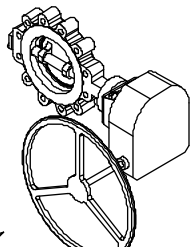
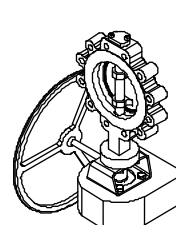
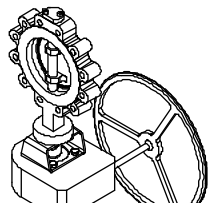
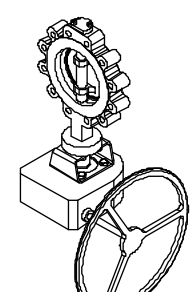
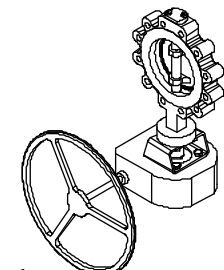
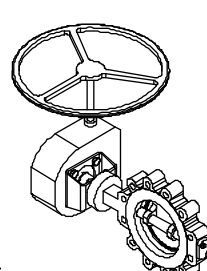
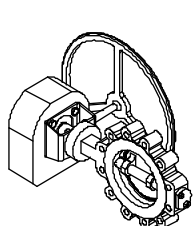
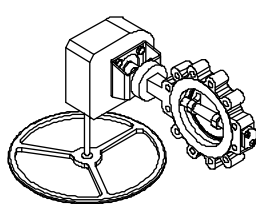
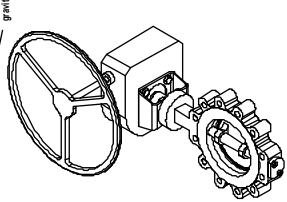
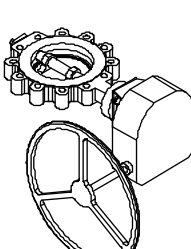
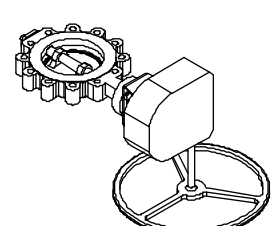
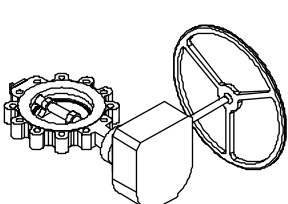
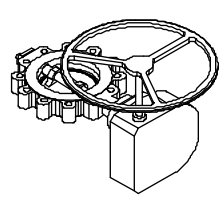
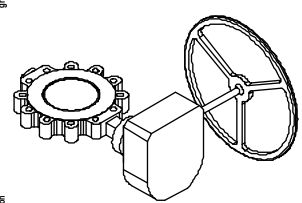
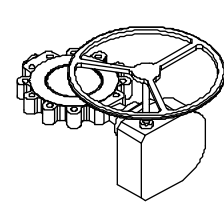
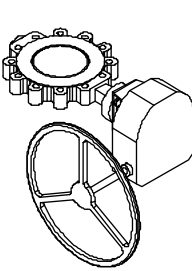
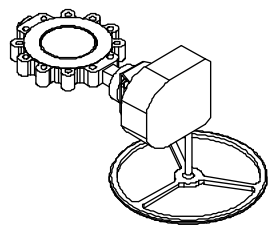
AK Klappe / butterfly valve - absperrend / flow to close

Handgetriebe / manual gearbox

The reproduction, distribution and utilization of this document as well as the communication of its contents to others without express authorization is prohibited. Offenders will be held liable for the payment of damages. All rights reserved in the event of the grant of a patent, utility model or design.

SAM LOOP
powered by SAMSON LEUSCH & PFEIFER

Weitergabe sowie Vervielfältigung dieses Dokuments, Verwertung und Mitteilung seines Inhalts sind verboten, soweit nicht ausdrücklich gestattet. Zuwiderhandlungen verpflichten zu Schadenersatz. Alle Rechte für den Fall der Patent-, Gebrauchsmuster- oder Geschmacksmustererträge vorbehalten.

<p>Std.</p>  <p>Gravitationsrichtung gravity direction</p> <p>Durchflussrichtung flow direction</p> <p>AKA1</p>	 <p>Gravitationsrichtung gravity direction</p> <p>Durchflussrichtung flow direction</p> <p>AKB1</p>	 <p>Gravitationsrichtung gravity direction</p> <p>Durchflussrichtung flow direction</p> <p>AKC1</p>	 <p>Gravitationsrichtung gravity direction</p> <p>Durchflussrichtung flow direction</p> <p>AKD1</p>
 <p>Gravitationsrichtung gravity direction</p> <p>Durchflussrichtung flow direction</p> <p>AKA2</p>	 <p>Gravitationsrichtung gravity direction</p> <p>Durchflussrichtung flow direction</p> <p>AKB2</p>	 <p>Gravitationsrichtung gravity direction</p> <p>Durchflussrichtung flow direction</p> <p>AKC2</p>	 <p>Gravitationsrichtung gravity direction</p> <p>Durchflussrichtung flow direction</p> <p>AKD2</p>
 <p>Gravitationsrichtung gravity direction</p> <p>Durchflussrichtung flow direction</p> <p>AKA3</p>	 <p>Gravitationsrichtung gravity direction</p> <p>Durchflussrichtung flow direction</p> <p>AKB3</p>	 <p>Gravitationsrichtung gravity direction</p> <p>Durchflussrichtung flow direction</p> <p>AKC3</p>	 <p>Gravitationsrichtung gravity direction</p> <p>Durchflussrichtung flow direction</p> <p>AKD3</p>
 <p>Gravitationsrichtung gravity direction</p> <p>Durchflussrichtung flow direction</p> <p>AKA4</p>	 <p>Gravitationsrichtung gravity direction</p> <p>Durchflussrichtung flow direction</p> <p>AKB4</p>	 <p>Gravitationsrichtung gravity direction</p> <p>Durchflussrichtung flow direction</p> <p>AKC4</p>	 <p>Gravitationsrichtung gravity direction</p> <p>Durchflussrichtung flow direction</p> <p>AKD4</p>
 <p>Gravitationsrichtung gravity direction</p> <p>Durchflussrichtung flow direction</p> <p>AKA5</p>	 <p>Gravitationsrichtung gravity direction</p> <p>Durchflussrichtung flow direction</p> <p>AKB5</p>	 <p>Gravitationsrichtung gravity direction</p> <p>Durchflussrichtung flow direction</p> <p>AKC5</p>	 <p>Gravitationsrichtung gravity direction</p> <p>Durchflussrichtung flow direction</p> <p>AKD5</p>
 <p>Gravitationsrichtung gravity direction</p> <p>Durchflussrichtung flow direction</p> <p>AKA6</p>	 <p>Gravitationsrichtung gravity direction</p> <p>Durchflussrichtung flow direction</p> <p>AKB6</p>	 <p>Gravitationsrichtung gravity direction</p> <p>Durchflussrichtung flow direction</p> <p>AKC6</p>	 <p>Gravitationsrichtung gravity direction</p> <p>Durchflussrichtung flow direction</p> <p>AKD6</p>

Die Montageposition der Zuluftdruckregulation kann im Original abweichen. Filterbehälter immer vertikal nach unten gerichtet montieren.
The designed mounting position of supply pressure regulator may be different to actual position. Filter case always mounted vertical.

Antriebe gegebenenfalls abfangen.
intercept drives if necessary.

BA Klappe / butterfly valve - regelseitig / flow to open Rack and Pinion - Antrieb / rack and pinion - actuator



The reproduction, distribution and utilization of this document as well as the communication of its contents to others without express authorization is prohibited. Offenders will be held liable for the payment of damages. All rights reserved in the event of the grant of a patent, utility model or design.



Weitergabe sowie Vervielfältigung dieses Dokuments, Verwertung und Mitteilung seines Inhalts sind verboten, soweit nicht ausdrücklich gestattet. Zuwiderhandlungen verpflichten zu Schadenersatz. Alle Rechte für den Fall der Patent-, Gebrauchsmuster- oder Geschmacksmustererträge vorbehalten.

<p>Std.</p> <p>Gravitationsrichtung gravity direction</p> <p>Durchflussrichtung flow direction</p> <p>BAA1</p>	<p>Gravitationsrichtung gravity direction</p> <p>Durchflussrichtung flow direction</p> <p>BAB1</p>	<p>Gravitationsrichtung gravity direction</p> <p>Durchflussrichtung flow direction</p> <p>BAC1</p>	<p>Gravitationsrichtung gravity direction</p> <p>Durchflussrichtung flow direction</p> <p>BAD1</p>
<p>Gravitationsrichtung gravity direction</p> <p>Durchflussrichtung flow direction</p> <p>BAA2</p>	<p>Gravitationsrichtung gravity direction</p> <p>Durchflussrichtung flow direction</p> <p>BAB2</p>	<p>Gravitationsrichtung gravity direction</p> <p>Durchflussrichtung flow direction</p> <p>BAC2</p>	<p>Gravitationsrichtung gravity direction</p> <p>Durchflussrichtung flow direction</p> <p>BAD2</p>
<p>Gravitationsrichtung gravity direction</p> <p>Durchflussrichtung flow direction</p> <p>BAA3</p>	<p>Gravitationsrichtung gravity direction</p> <p>Durchflussrichtung flow direction</p> <p>BAB3</p>	<p>Gravitationsrichtung gravity direction</p> <p>Durchflussrichtung flow direction</p> <p>BAC3</p>	<p>Gravitationsrichtung gravity direction</p> <p>Durchflussrichtung flow direction</p> <p>BAD3</p>
<p>Gravitationsrichtung gravity direction</p> <p>Durchflussrichtung flow direction</p> <p>BAA4</p>	<p>Gravitationsrichtung gravity direction</p> <p>Durchflussrichtung flow direction</p> <p>BAB4</p>	<p>Gravitationsrichtung gravity direction</p> <p>Durchflussrichtung flow direction</p> <p>BAC4</p>	<p>Gravitationsrichtung gravity direction</p> <p>Durchflussrichtung flow direction</p> <p>BAD4</p>
<p>Gravitationsrichtung gravity direction</p> <p>Durchflussrichtung flow direction</p> <p>BAA5</p>	<p>Gravitationsrichtung gravity direction</p> <p>Durchflussrichtung flow direction</p> <p>BAB5</p>	<p>Gravitationsrichtung gravity direction</p> <p>Durchflussrichtung flow direction</p> <p>BAC5</p>	<p>Gravitationsrichtung gravity direction</p> <p>Durchflussrichtung flow direction</p> <p>BAD5</p>
<p>Gravitationsrichtung gravity direction</p> <p>Durchflussrichtung flow direction</p> <p>BAA6</p>	<p>Gravitationsrichtung gravity direction</p> <p>Durchflussrichtung flow direction</p> <p>BAB6</p>	<p>Gravitationsrichtung gravity direction</p> <p>Durchflussrichtung flow direction</p> <p>BAC6</p>	<p>Gravitationsrichtung gravity direction</p> <p>Durchflussrichtung flow direction</p> <p>BAD6</p>

Die Montageposition der Zuliftdruckregelstation kann im Original abweichen. Filterbehälter immer vertikal nach unten gerichtet montieren.
 The designed mounting position of supply pressure regulator may be different to actual position. Filter case always mounted vertical.

Antriebe gegebenenfalls abfangen.
 Intercept drives if necessary.

BB

Klappe / butterfly valve - regelseitig / flow to open Rack and Pinion - Antrieb und Handnotgetriebe / rack and pinion - actuator with manual overwrite



The reproduction, distribution and utilization of this document as well as the communication of its contents to others without express authorization is prohibited. Offenders will be held liable for the payment of damages. All rights reserved in the event of the grant of a patent, utility model or design.



Weitergabe sowie Vervielfältigung dieses Dokuments, Verwertung und Mitteilung seines Inhalts sind verboten, soweit nicht ausdrücklich gestattet. Zuwiderhandlungen verpflichten zu Schadenersatz. Alle Rechte für den Fall der Patent-, Gebrauchsmuster- oder Geschmacksmustererträge vorbehalten.

<p>Std.</p> <p>Druckwasserleitung flow direction</p> <p>Gravitationsrichtung gravity direction</p> <p>BBA1</p>	<p>Druckwasserleitung flow direction</p> <p>Gravitationsrichtung gravity direction</p> <p>BBB1</p>	<p>Druckwasserleitung flow direction</p> <p>Gravitationsrichtung gravity direction</p> <p>BBC1</p>	<p>Druckwasserleitung flow direction</p> <p>Gravitationsrichtung gravity direction</p> <p>BBD1</p>
<p>Druckwasserleitung flow direction</p> <p>Gravitationsrichtung gravity direction</p> <p>BBA2</p>	<p>Druckwasserleitung flow direction</p> <p>Gravitationsrichtung gravity direction</p> <p>BBB2</p>	<p>Druckwasserleitung flow direction</p> <p>Gravitationsrichtung gravity direction</p> <p>BBC2</p>	<p>Druckwasserleitung flow direction</p> <p>Gravitationsrichtung gravity direction</p> <p>BBD2</p>
<p>Druckwasserleitung flow direction</p> <p>Gravitationsrichtung gravity direction</p> <p>BBA3</p>	<p>Druckwasserleitung flow direction</p> <p>Gravitationsrichtung gravity direction</p> <p>BBB3</p>	<p>Druckwasserleitung flow direction</p> <p>Gravitationsrichtung gravity direction</p> <p>BBC3</p>	<p>Druckwasserleitung flow direction</p> <p>Gravitationsrichtung gravity direction</p> <p>BBD3</p>
<p>Druckwasserleitung flow direction</p> <p>Gravitationsrichtung gravity direction</p> <p>BBA4</p>	<p>Druckwasserleitung flow direction</p> <p>Gravitationsrichtung gravity direction</p> <p>BBB4</p>	<p>Druckwasserleitung flow direction</p> <p>Gravitationsrichtung gravity direction</p> <p>BBC4</p>	<p>Druckwasserleitung flow direction</p> <p>Gravitationsrichtung gravity direction</p> <p>BBD4</p>
<p>Druckwasserleitung flow direction</p> <p>Gravitationsrichtung gravity direction</p> <p>BBA5</p>	<p>Druckwasserleitung flow direction</p> <p>Gravitationsrichtung gravity direction</p> <p>BBB5</p>	<p>Druckwasserleitung flow direction</p> <p>Gravitationsrichtung gravity direction</p> <p>BBC5</p>	<p>Druckwasserleitung flow direction</p> <p>Gravitationsrichtung gravity direction</p> <p>BBD5</p>
<p>Druckwasserleitung flow direction</p> <p>Gravitationsrichtung gravity direction</p> <p>BBA6</p>	<p>Druckwasserleitung flow direction</p> <p>Gravitationsrichtung gravity direction</p> <p>BBB6</p>	<p>Druckwasserleitung flow direction</p> <p>Gravitationsrichtung gravity direction</p> <p>BBC6</p>	<p>Druckwasserleitung flow direction</p> <p>Gravitationsrichtung gravity direction</p> <p>BBD6</p>

Zchg.-Nr. / dw.-no.: 0077427

Revision / revision: R3

Armaturen- und Antriebsorientierung /
 orientation valve and actuator

Erstellungsdatum / first issue: 14.03.2022

Revisionsdatum / rev.-date: 19.10.2023

Die Montageposition der Zuluftdruckregelstation kann im Original abweichen. Filterbehälter immer vertikal nach unten gerichtet montieren.
 The designed mounting position of supply pressure regulator may be different to actual position. Filter case always mounted vertical.

Antriebe gegebenenfalls abfangen.
 intercept drives if necessary.

BC Klappe / butterfly valve - regelseitig / flow to open

Scotch Yoke Antrieb / scotch yoke actuator - federschließend / spring close



The reproduction, distribution and utilization of this document as well as the communication of its contents to others without express authorization is prohibited. Offenders will be held liable for the payment of damages. All rights reserved in the event of the grant of a patent, utility model or design.



Weitergabe sowie Vervielfältigung dieses Dokuments, Verwertung und Mitteilung seines Inhalts sind verboten, soweit nicht ausdrücklich gestattet. Zuwiderhandlungen verpflichten zu Schadenersatz. Alle Rechte für den Fall der Patent-, Gebrauchsmuster- oder Geschmacksmustererlangung vorbehalten.

<p>Std.</p> <p>BCA1</p>	<p>BCB1</p>	<p>BCC1</p>	<p>BCD1</p>
<p>BCA2</p>	<p>BCB2</p>	<p>BCC2</p>	<p>BCD2</p>
<p>BCA3</p>	<p>BCB3</p>	<p>BCC3</p>	<p>BCD3</p>
<p>BCA4</p>	<p>BCB4</p>	<p>BCC4</p>	<p>BCD4</p>
<p>BCA5</p>	<p>BCB5</p>	<p>BCC5</p>	<p>BCD5</p>
<p>BCA6</p>	<p>BCB6</p>	<p>BCC6</p>	<p>BCD6</p>

Die Montageposition der Zuluftdruckregulation kann im Original abweichen. Filterbehälter immer vertikal nach unten gerichtet montieren. Filter case always mounted vertical.

Antriebe gegebenenfalls abfangen. Intercept drives if necessary.

BD Klappe / butterfly valve - regelseitig / flow to open

Scotch Yoke Antrieb / scotch yoke actuator - federöffnend / spring open



The reproduction, distribution and utilization of this document as well as the communication of its contents to others without express authorization is prohibited. Offenders will be held liable for the payment of damages. All rights reserved in the event of the grant of a patent, utility model or design.



Weitergabe sowie Vervielfältigung dieses Dokuments, Verwertung und Mitteilung seines Inhalts sind verboten, soweit nicht ausdrücklich gestattet. Zuwiderhandlungen verpflichten zu Schadensersatz. Alle Rechte für den Fall der Patent-, Gebrauchsmuster- oder Geschmackschutzrechte vorbehalten.

<p>BDA1</p>	<p>BDB1</p>	<p>BDC1</p>	<p>BDD1</p>
<p>BDA2</p>	<p>BDB2</p>	<p>BDC2</p>	<p>BDD2</p>
<p>BDA3</p>	<p>BDB3</p>	<p>BDC3</p>	<p>BDD3</p>
<p>BDA4</p>	<p>BDB4</p>	<p>BDC4</p>	<p>BDD4</p>
<p>BDA5</p>	<p>BDB5</p>	<p>BDC5</p>	<p>BDD5</p>
<p>BDA6</p>	<p>BDB6</p>	<p>BDC6</p>	<p>BDD6</p>

Die Montageposition der Zuluftdruckregulator kann im Original abweichen. Filterbehälter immer vertikal nach unten gerichtet montieren. The designed mounting position of supply pressure regulator may be different to actual position. Filter case always mounted vertical.

Antriebe gegebenenfalls abfangen. intercept drives if necessary.

BE Klappe / butterfly valve - regelseitig / flow to open

Scotch Yoke Antrieb / scotch yoke actuator - doppelwirkend / double acting



The reproduction, distribution and utilization of this document as well as the communication of its contents to others without express authorization is prohibited. Offenders will be held liable for the payment of damages. All rights reserved in the event of the grant of a patent, utility model or design.



Weitergabe sowie Vervielfältigung dieses Dokuments, Verwertung und Mitteilung seines Inhalts sind verboten, soweit nicht ausdrücklich gestattet. Zuwiderhandlungen verpflichten zu Schadenersatz. Alle Rechte für den Fall der Patent-, Gebrauchsmuster- oder Geschmacksmustererträge vorbehalten.

<p>Std.</p> <p>Gravitationsrichtung gravity direction</p> <p>Durchflussrichtung flow direction</p> <p>BEA1</p>	<p>Gravitationsrichtung gravity direction</p> <p>Durchflussrichtung flow direction</p> <p>BEB1</p>	<p>Gravitationsrichtung gravity direction</p> <p>Durchflussrichtung flow direction</p> <p>BEC1</p>	<p>Gravitationsrichtung gravity direction</p> <p>Durchflussrichtung flow direction</p> <p>BED1</p>
<p>Gravitationsrichtung gravity direction</p> <p>Durchflussrichtung flow direction</p> <p>BEA2</p>	<p>Gravitationsrichtung gravity direction</p> <p>Durchflussrichtung flow direction</p> <p>BEB2</p>	<p>Gravitationsrichtung gravity direction</p> <p>Durchflussrichtung flow direction</p> <p>BEC2</p>	<p>Gravitationsrichtung gravity direction</p> <p>Durchflussrichtung flow direction</p> <p>BED2</p>
<p>Gravitationsrichtung gravity direction</p> <p>Durchflussrichtung flow direction</p> <p>BEA3</p>	<p>Gravitationsrichtung gravity direction</p> <p>Durchflussrichtung flow direction</p> <p>BEB3</p>	<p>Gravitationsrichtung gravity direction</p> <p>Durchflussrichtung flow direction</p> <p>BEC3</p>	<p>Gravitationsrichtung gravity direction</p> <p>Durchflussrichtung flow direction</p> <p>BED3</p>
<p>Gravitationsrichtung gravity direction</p> <p>Durchflussrichtung flow direction</p> <p>BEA4</p>	<p>Gravitationsrichtung gravity direction</p> <p>Durchflussrichtung flow direction</p> <p>BEB4</p>	<p>Gravitationsrichtung gravity direction</p> <p>Durchflussrichtung flow direction</p> <p>BEC4</p>	<p>Gravitationsrichtung gravity direction</p> <p>Durchflussrichtung flow direction</p> <p>BED4</p>
<p>Gravitationsrichtung gravity direction</p> <p>Durchflussrichtung flow direction</p> <p>BEA5</p>	<p>Gravitationsrichtung gravity direction</p> <p>Durchflussrichtung flow direction</p> <p>BEB5</p>	<p>Gravitationsrichtung gravity direction</p> <p>Durchflussrichtung flow direction</p> <p>BEC5</p>	<p>Gravitationsrichtung gravity direction</p> <p>Durchflussrichtung flow direction</p> <p>BED5</p>
<p>Gravitationsrichtung gravity direction</p> <p>Durchflussrichtung flow direction</p> <p>BEA6</p>	<p>Gravitationsrichtung gravity direction</p> <p>Durchflussrichtung flow direction</p> <p>BEB6</p>	<p>Gravitationsrichtung gravity direction</p> <p>Durchflussrichtung flow direction</p> <p>BEC6</p>	<p>Gravitationsrichtung gravity direction</p> <p>Durchflussrichtung flow direction</p> <p>BED6</p>

Die Montageposition der Zulufdruckregelstation kann im Original abweichen. Filterbehälter immer vertikal nach unten gerichtet montieren. The designed mounting position of supply pressure regulator may be different to actual position. Filter case always mounted vertical.

Antriebe gegebenenfalls abfangen. Intercept drives if necessary.

BF Klappe / butterfly valve - regelseitig / flow to open
Membran-Schwenktrieb / diaphragm quarter turn actuator - federschließend / spring close

The reproduction, distribution and utilization of this document as well as the communication of its contents to others without express authorization is prohibited. Offenders will be held liable for the payment of damages. All rights reserved in the event of the grant of a patent, utility model or design.

SAM LOOP
powered by SAMSON LEUSCH & PEIFFER

Weitergabe sowie Vervielfältigung dieses Dokuments, Verwertung und Mitteilung seines Inhalts sind verboten, soweit nicht ausdrücklich gestattet. Zuwiderhandlungen verpflichten zu Schadenersatz. Alle Rechte für den Fall der Patent-, Gebrauchsmuster- oder Geschmacksübereignung vorbehalten.

<p>BFA1</p>	<p>BFB1</p>	<p>BFC1</p>	<p>BFD1</p>
<p>BFA2</p>	<p>BFB2</p>	<p>BFC2</p>	<p>BFD2</p>
<p>BFA3</p>	<p>BFB3</p>	<p>BFC3</p>	<p>BFD3</p>
<p>BFA4</p>	<p>BFB4</p>	<p>BFC4</p>	<p>BFD4</p>
<p>BFA5</p>	<p>BFB5</p>	<p>BFC5</p>	<p>BFD5</p>
<p>BFA6</p>	<p>BFB6</p>	<p>BFC6</p>	<p>BFD6</p>

Die Montageposition der Zuluftdruckregulator kann im Original abweichen. Filterbehälter immer vertikal nach unten gerichtet montieren. The designed mounting position of supply pressure regulator may be different to actual position. Filter case always mounted vertical.

Antriebe gegebenenfalls abfangen. Intercept drives if necessary.

BG Klappe / butterfly valve - regelseitig / flow to open
Membran-Schwenkantrieb mit Handnotgetriebe / diaphragm quarter turn actuator with manual overwrite-federschließend / spring close

Weitergabe sowie Vervielfältigung dieses Dokuments, Verwertung und Mitteilung seines Inhalts sind verboten, soweit nicht ausdrücklich gestattet. Zuwiderhandlungen verpflichten zu Schadenersatz. Alle Rechte für den Fall der Patent-, Gebrauchsmuster- oder Geschmacksübereignung vorbehalten.
 The reproduction, distribution and utilization of this document as well as the communication of its contents to others without express authorization is prohibited. Offenders will be held liable for the payment of damages. All rights reserved in the event of the grant of a patent, utility model or design.



<p>Std.</p> <p>Druckflussrichtung / flow direction</p> <p>Gravitationsrichtung / gravity direction</p> <p>BGA1</p>	<p>Druckflussrichtung / flow direction</p> <p>Gravitationsrichtung / gravity direction</p> <p>BGB1</p>	<p>Druckflussrichtung / flow direction</p> <p>Gravitationsrichtung / gravity direction</p> <p>BGC1</p>	<p>Druckflussrichtung / flow direction</p> <p>Gravitationsrichtung / gravity direction</p> <p>BGD1</p>
<p>Druckflussrichtung / flow direction</p> <p>Gravitationsrichtung / gravity direction</p> <p>BGA2</p>	<p>Druckflussrichtung / flow direction</p> <p>Gravitationsrichtung / gravity direction</p> <p>BGB2</p>	<p>Druckflussrichtung / flow direction</p> <p>Gravitationsrichtung / gravity direction</p> <p>BGC2</p>	<p>Druckflussrichtung / flow direction</p> <p>Gravitationsrichtung / gravity direction</p> <p>BGD2</p>
<p>Druckflussrichtung / flow direction</p> <p>Gravitationsrichtung / gravity direction</p> <p>BGA3</p>	<p>Druckflussrichtung / flow direction</p> <p>Gravitationsrichtung / gravity direction</p> <p>BGB3</p>	<p>Druckflussrichtung / flow direction</p> <p>Gravitationsrichtung / gravity direction</p> <p>BGC3</p>	<p>Druckflussrichtung / flow direction</p> <p>Gravitationsrichtung / gravity direction</p> <p>BGD3</p>
<p>Druckflussrichtung / flow direction</p> <p>Gravitationsrichtung / gravity direction</p> <p>BGA4</p>	<p>Druckflussrichtung / flow direction</p> <p>Gravitationsrichtung / gravity direction</p> <p>BGB4</p>	<p>Druckflussrichtung / flow direction</p> <p>Gravitationsrichtung / gravity direction</p> <p>BGC4</p>	<p>Druckflussrichtung / flow direction</p> <p>Gravitationsrichtung / gravity direction</p> <p>BGD4</p>
<p>Druckflussrichtung / flow direction</p> <p>Gravitationsrichtung / gravity direction</p> <p>BGA5</p>	<p>Druckflussrichtung / flow direction</p> <p>Gravitationsrichtung / gravity direction</p> <p>BGB5</p>	<p>Druckflussrichtung / flow direction</p> <p>Gravitationsrichtung / gravity direction</p> <p>BGC5</p>	<p>Druckflussrichtung / flow direction</p> <p>Gravitationsrichtung / gravity direction</p> <p>BGD5</p>
<p>Druckflussrichtung / flow direction</p> <p>Gravitationsrichtung / gravity direction</p> <p>BGA6</p>	<p>Druckflussrichtung / flow direction</p> <p>Gravitationsrichtung / gravity direction</p> <p>BGB6</p>	<p>Druckflussrichtung / flow direction</p> <p>Gravitationsrichtung / gravity direction</p> <p>BGC6</p>	<p>Druckflussrichtung / flow direction</p> <p>Gravitationsrichtung / gravity direction</p> <p>BGD6</p>

Die Montageposition der Zulufdruckregelstation kann im Original abweichen. Filterbehälter immer vertikal nach unten gerichtet montieren. The designed mounting position of supply pressure regulator may be different to actual position. Filter case always mounted vertical.

Antriebe gegebenenfalls abhängen. intercept drives if necessary.

BH

Klappe / butterfly valve - regelseitig / flow to open

Membran-Schwenkantrieb / diaphragm quarter turn actuator - federöffnend / spring open



The reproduction, distribution and utilization of this document as well as the communication of its contents to others without express authorization is prohibited. Offenders will be held liable for the payment of damages. All rights reserved in the event of the grant of a patent, utility model or design.



Weißgabe sowie Vervielfältigung dieses Dokuments, Verwertung und Mitteilung seines Inhalts sind verboten, soweit nicht ausdrücklich gestattet. Zuwiderhandlungen verpflichten zu Schadenersatz. Alle Rechte für den Fall der Patent-, Gebrauchsmuster- oder Geschmackschutzmarke vorbehalten.

 Std. Drückfließrichtung / flow direction Gravitationsrichtung / gravity direction BHA1	 Drückfließrichtung / flow direction Gravitationsrichtung / gravity direction BHB1	 Drückfließrichtung / flow direction Gravitationsrichtung / gravity direction BHC1	 Drückfließrichtung / flow direction Gravitationsrichtung / gravity direction BHD1
 Drückfließrichtung / flow direction Gravitationsrichtung / gravity direction BHA2	 Drückfließrichtung / flow direction Gravitationsrichtung / gravity direction BHB2	 Drückfließrichtung / flow direction Gravitationsrichtung / gravity direction BHC2	 Drückfließrichtung / flow direction Gravitationsrichtung / gravity direction BHD2
 Drückfließrichtung / flow direction Gravitationsrichtung / gravity direction BHA3	 Drückfließrichtung / flow direction Gravitationsrichtung / gravity direction BHB3	 Drückfließrichtung / flow direction Gravitationsrichtung / gravity direction BHC3	 Drückfließrichtung / flow direction Gravitationsrichtung / gravity direction BHD3
 Drückfließrichtung / flow direction Gravitationsrichtung / gravity direction BHA4	 Drückfließrichtung / flow direction Gravitationsrichtung / gravity direction BHB4	 Drückfließrichtung / flow direction Gravitationsrichtung / gravity direction BHC4	 Drückfließrichtung / flow direction Gravitationsrichtung / gravity direction BHD4
 Drückfließrichtung / flow direction Gravitationsrichtung / gravity direction BHA5	 Drückfließrichtung / flow direction Gravitationsrichtung / gravity direction BHB5	 Drückfließrichtung / flow direction Gravitationsrichtung / gravity direction BHC5	 Drückfließrichtung / flow direction Gravitationsrichtung / gravity direction BHD5
 Drückfließrichtung / flow direction Gravitationsrichtung / gravity direction BHA6	 Drückfließrichtung / flow direction Gravitationsrichtung / gravity direction BHB6	 Drückfließrichtung / flow direction Gravitationsrichtung / gravity direction BHC6	 Drückfließrichtung / flow direction Gravitationsrichtung / gravity direction BHD6

Die Montageposition der Zuluftrückstellung kann im Original abweichen. Filterbehälter immer vertikal nach unten gerichtet montieren. The designed mounting position of supply pressure regulator may be different to actual position. Filter case always mounted vertical.

Antriebe gegebenenfalls abfangen. Intercept drives if necessary.

B

Klappe / butterfly valve - regelseitig / flow to open
 Membran-Schwenktrieb mit Handnotgetriebe / diaphragm quarter turn actuator with manual overwrite - federöffnend / spring open



The reproduction, distribution and utilization of this document as well as the communication of its contents to others without express authorization is prohibited. Offenders will be held liable for the payment of damages. All rights reserved in the event of the grant of a patent, utility model or design.



Weißgabe sowie Vervielfältigung dieses Dokuments, Verwertung und Mitteilung seines Inhalts sind verboten, soweit nicht ausdrücklich Genehmigung erteilt worden ist. Verantwortliche sind Samson Leisch & Pfeifer. Alle Rechte für den Fall der Patent-, Gebrauchsmuster- oder Geschmackschutzmarke vorbehalten.

<p>Druckfließrichtung flow direction</p> <p>Gravitationsrichtung gravity direction</p> <p>BIA1</p>	<p>Druckfließrichtung flow direction</p> <p>Gravitationsrichtung gravity direction</p> <p>BIB1</p>	<p>Druckfließrichtung flow direction</p> <p>Gravitationsrichtung gravity direction</p> <p>BIC1</p>	<p>Druckfließrichtung flow direction</p> <p>Gravitationsrichtung gravity direction</p> <p>BID1</p>
<p>Druckfließrichtung flow direction</p> <p>Gravitationsrichtung gravity direction</p> <p>BIA2</p>	<p>Druckfließrichtung flow direction</p> <p>Gravitationsrichtung gravity direction</p> <p>BIB2</p>	<p>Druckfließrichtung flow direction</p> <p>Gravitationsrichtung gravity direction</p> <p>BIC2</p>	<p>Druckfließrichtung flow direction</p> <p>Gravitationsrichtung gravity direction</p> <p>BID2</p>
<p>Druckfließrichtung flow direction</p> <p>Gravitationsrichtung gravity direction</p> <p>BIA3</p>	<p>Druckfließrichtung flow direction</p> <p>Gravitationsrichtung gravity direction</p> <p>BIB3</p>	<p>Druckfließrichtung flow direction</p> <p>Gravitationsrichtung gravity direction</p> <p>BIC3</p>	<p>Druckfließrichtung flow direction</p> <p>Gravitationsrichtung gravity direction</p> <p>BID3</p>
<p>Druckfließrichtung flow direction</p> <p>Gravitationsrichtung gravity direction</p> <p>BIA4</p>	<p>Druckfließrichtung flow direction</p> <p>Gravitationsrichtung gravity direction</p> <p>BIB4</p>	<p>Druckfließrichtung flow direction</p> <p>Gravitationsrichtung gravity direction</p> <p>BIC4</p>	<p>Druckfließrichtung flow direction</p> <p>Gravitationsrichtung gravity direction</p> <p>BID4</p>
<p>Druckfließrichtung flow direction</p> <p>Gravitationsrichtung gravity direction</p> <p>BIA5</p>	<p>Druckfließrichtung flow direction</p> <p>Gravitationsrichtung gravity direction</p> <p>BIB5</p>	<p>Druckfließrichtung flow direction</p> <p>Gravitationsrichtung gravity direction</p> <p>BIC5</p>	<p>Druckfließrichtung flow direction</p> <p>Gravitationsrichtung gravity direction</p> <p>BID5</p>
<p>Druckfließrichtung flow direction</p> <p>Gravitationsrichtung gravity direction</p> <p>BIA6</p>	<p>Druckfließrichtung flow direction</p> <p>Gravitationsrichtung gravity direction</p> <p>BIB6</p>	<p>Druckfließrichtung flow direction</p> <p>Gravitationsrichtung gravity direction</p> <p>BIC6</p>	<p>Druckfließrichtung flow direction</p> <p>Gravitationsrichtung gravity direction</p> <p>BID6</p>

Die Montageposition der Zulufdruckregulation kann im Original abweichen. Filterbehälter immer vertikal nach unten gerichtet montieren.
 The designed mounting position of supply pressure regulator may be different to actual position. Filter case always mounted vertical.

Antriebe gegebenenfalls abfangen.
 Intercept drives if necessary.

BJ Klappe / butterfly valve - regelseitig / flow to open

Elektrischer-Schwenkantrieb / electric rotary actuator



Weitergabe sowie Vervielfältigung dieses Dokuments, Verwertung und Mitteilung seines Inhalts sind verboten, soweit nicht ausdrücklich gestattet. Zuwiderhandlungen verpflichten zu Schadenersatz. Alle Rechte für den Fall der Patent-, Gebrauchsmuster- oder Geschmacksmusterertragung vorbehalten.
 The reproduction, distribution and utilization of this document as well as the communication of its contents to others without express authorization is prohibited. Offenders will be held liable for the payment of damages. All rights reserved in the event of the grant of a patent, utility model or design.



<p>BJA1</p>	<p>BJB1</p>	<p>BJC1</p>	<p>BJD1</p>
<p>BJA2</p>	<p>BJB2</p>	<p>BJC2</p>	<p>BJD2</p>
<p>BJA3</p>	<p>BJB3</p>	<p>BJC3</p>	<p>BJD3</p>
<p>BJA4</p>	<p>BJB4</p>	<p>BJC4</p>	<p>BJD4</p>
<p>BJA5</p>	<p>BJB5</p>	<p>BJC5</p>	<p>BJD5</p>
<p>BJA6</p>	<p>BJB6</p>	<p>BJC6</p>	<p>BJD6</p>

Antriebe gegebenenfalls abfangen. Intercept drives if necessary.

Die Montageposition der Zulufdruckregelstation kann im Original abweichen. Filterbehälter immer vertikal nach unten gerichtet montieren. The designed mounting position of supply pressure regulator may be different to actual position. Filter case always mounted vertical.

BK Klappe / butterfly valve - regelseitig / flow to open

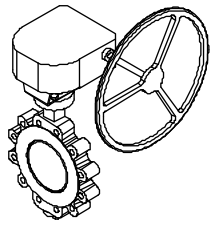
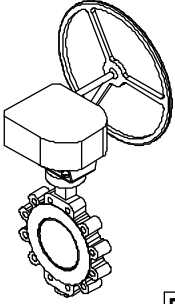
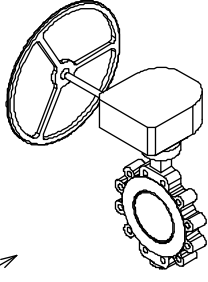
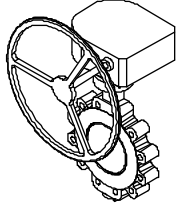
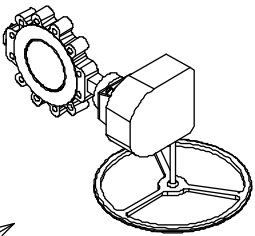
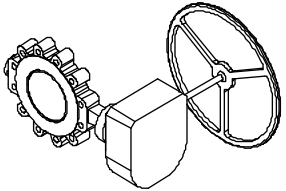
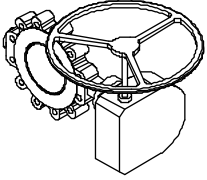
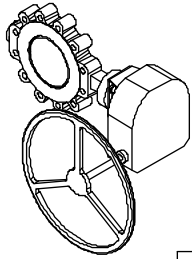
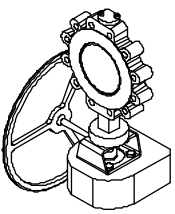
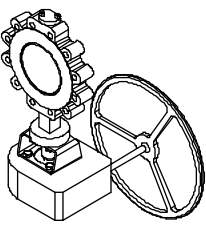
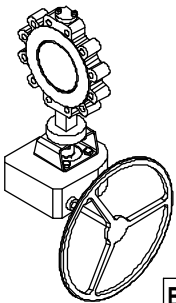
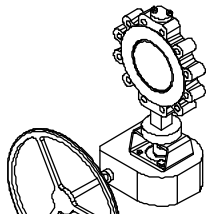
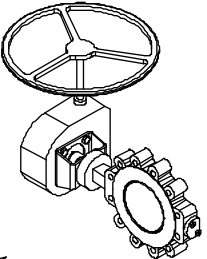
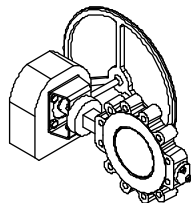
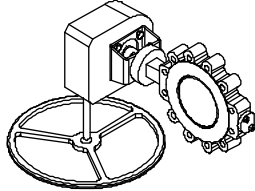
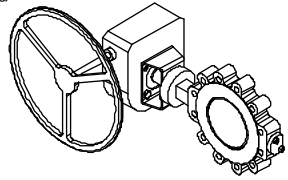
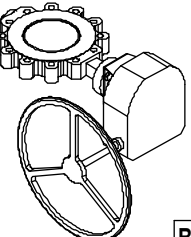
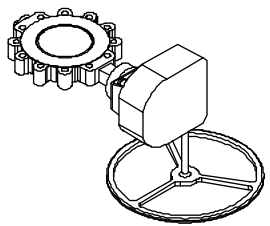
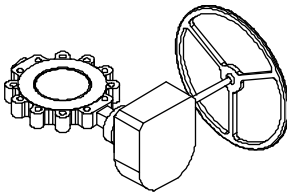
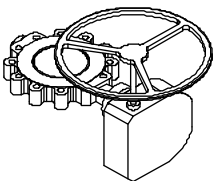
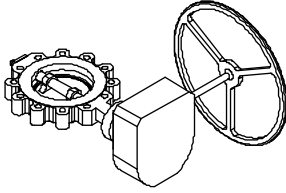
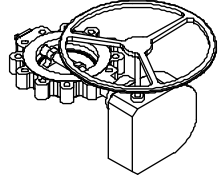
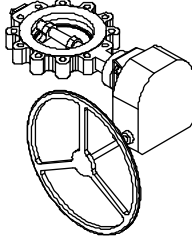
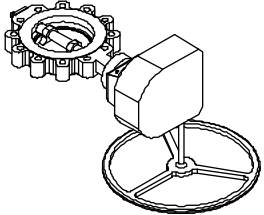
Handgetriebe / manual gearbox

The reproduction, distribution and utilization of this document as well as the communication of its contents to others without express authorization is prohibited. Offenders will be held liable for the payment of damages. All rights reserved in the event of the grant of a patent, utility model or design.



powered by SAMSON LEUCHT & FLEITER

Weitergabe sowie Vervielfältigung dieses Dokuments, Verwertung und Mitteilung seines Inhalts sind verboten, soweit nicht ausdrücklich gestattet. Zuwiderhandlungen verpflichten zu Schadenersatz. Alle Rechte für den Fall der Patent-, Gebrauchsmuster- oder Geschmacksmustererträge vorbehalten.

<p>Std.</p>  <p>Druckflussrichtung flow direction</p> <p>Gravitationsrichtung gravity direction</p> <p>BKA1</p>	 <p>Druckflussrichtung flow direction</p> <p>Gravitationsrichtung gravity direction</p> <p>BKB1</p>	 <p>Druckflussrichtung flow direction</p> <p>Gravitationsrichtung gravity direction</p> <p>BKC1</p>	 <p>Druckflussrichtung flow direction</p> <p>Gravitationsrichtung gravity direction</p> <p>BKD1</p>
 <p>Druckflussrichtung flow direction</p> <p>Gravitationsrichtung gravity direction</p> <p>BKA2</p>	 <p>Druckflussrichtung flow direction</p> <p>Gravitationsrichtung gravity direction</p> <p>BKB2</p>	 <p>Druckflussrichtung flow direction</p> <p>Gravitationsrichtung gravity direction</p> <p>BKC2</p>	 <p>Druckflussrichtung flow direction</p> <p>Gravitationsrichtung gravity direction</p> <p>BKD2</p>
 <p>Druckflussrichtung flow direction</p> <p>Gravitationsrichtung gravity direction</p> <p>BKA3</p>	 <p>Druckflussrichtung flow direction</p> <p>Gravitationsrichtung gravity direction</p> <p>BKB3</p>	 <p>Druckflussrichtung flow direction</p> <p>Gravitationsrichtung gravity direction</p> <p>BKC3</p>	 <p>Druckflussrichtung flow direction</p> <p>Gravitationsrichtung gravity direction</p> <p>BKD3</p>
 <p>Druckflussrichtung flow direction</p> <p>Gravitationsrichtung gravity direction</p> <p>BKA4</p>	 <p>Druckflussrichtung flow direction</p> <p>Gravitationsrichtung gravity direction</p> <p>BKB4</p>	 <p>Druckflussrichtung flow direction</p> <p>Gravitationsrichtung gravity direction</p> <p>BKC4</p>	 <p>Druckflussrichtung flow direction</p> <p>Gravitationsrichtung gravity direction</p> <p>BKD4</p>
 <p>Druckflussrichtung flow direction</p> <p>Gravitationsrichtung gravity direction</p> <p>BKA5</p>	 <p>Druckflussrichtung flow direction</p> <p>Gravitationsrichtung gravity direction</p> <p>BKB5</p>	 <p>Druckflussrichtung flow direction</p> <p>Gravitationsrichtung gravity direction</p> <p>BKC5</p>	 <p>Druckflussrichtung flow direction</p> <p>Gravitationsrichtung gravity direction</p> <p>BKD5</p>
 <p>Druckflussrichtung flow direction</p> <p>Gravitationsrichtung gravity direction</p> <p>BKA6</p>	 <p>Druckflussrichtung flow direction</p> <p>Gravitationsrichtung gravity direction</p> <p>BKB6</p>	 <p>Druckflussrichtung flow direction</p> <p>Gravitationsrichtung gravity direction</p> <p>BKC6</p>	 <p>Druckflussrichtung flow direction</p> <p>Gravitationsrichtung gravity direction</p> <p>BKD6</p>

Die Montageposition der Zuluftdruckregelstation kann im Original abweichen. Filterbehälter immer vertikal nach unten gerichtet montieren. The designed mounting position of supply pressure regulator may be different to actual position. Filter case always mounted vertical.

Antriebe gegebenenfalls abfangen. intercept drives if necessary.

CA Kugelhahn / ball valve Rack and Pinion - Antrieb / rack and pinion - actuator



The reproduction, distribution and utilization of this document as well as the communication of its contents to others without express authorization is prohibited. Offenders will be held liable for the payment of damages. All rights reserved in the event of the grant of a patent, utility model or design.



Weitergabe sowie Vervielfältigung dieses Dokuments, Verwertung und Mitteilung seines Inhalts sind verboten, soweit nicht ausdrücklich gestattet. Zuwiderhandlungen verpflichten zu Schadenersatz. Alle Rechte für den Fall der Patent-, Gebrauchsmuster- oder Geschmacksmusterertragung vorbehalten.

<p>Std. Durchflusrichtung flow direction Gravitationsrichtung gravity direction</p> <p>CAA1</p>	<p>Gravitationsrichtung gravity direction Durchflusrichtung flow direction</p> <p>CAB1</p>	<p>Gravitationsrichtung gravity direction Durchflusrichtung flow direction</p> <p>CAC1</p>	<p>Gravitationsrichtung gravity direction Durchflusrichtung flow direction</p> <p>CAD1</p>
<p>Gravitationsrichtung gravity direction Durchflusrichtung flow direction</p> <p>CAA2</p>	<p>Gravitationsrichtung gravity direction Durchflusrichtung flow direction</p> <p>CAB2</p>	<p>Gravitationsrichtung gravity direction Durchflusrichtung flow direction</p> <p>CAC2</p>	<p>Gravitationsrichtung gravity direction Durchflusrichtung flow direction</p> <p>CAD2</p>
<p>Gravitationsrichtung gravity direction Durchflusrichtung flow direction</p> <p>CAA3</p>	<p>Gravitationsrichtung gravity direction Durchflusrichtung flow direction</p> <p>CAB3</p>	<p>Gravitationsrichtung gravity direction Durchflusrichtung flow direction</p> <p>CAC3</p>	<p>Gravitationsrichtung gravity direction Durchflusrichtung flow direction</p> <p>CAD3</p>
<p>Gravitationsrichtung gravity direction Durchflusrichtung flow direction</p> <p>CAA4</p>	<p>Gravitationsrichtung gravity direction Durchflusrichtung flow direction</p> <p>CAB4</p>	<p>Gravitationsrichtung gravity direction Durchflusrichtung flow direction</p> <p>CAC4</p>	<p>Gravitationsrichtung gravity direction Durchflusrichtung flow direction</p> <p>CAD4</p>
<p>Durchflusrichtung flow direction Durchflusrichtung flow direction</p> <p>CAA5</p>	<p>Durchflusrichtung flow direction Durchflusrichtung flow direction</p> <p>CAB5</p>	<p>Durchflusrichtung flow direction Durchflusrichtung flow direction</p> <p>CAC5</p>	<p>Durchflusrichtung flow direction Durchflusrichtung flow direction</p> <p>CAD5</p>
<p>Durchflusrichtung flow direction Durchflusrichtung flow direction</p> <p>CAA6</p>	<p>Durchflusrichtung flow direction Durchflusrichtung flow direction</p> <p>CAB6</p>	<p>Durchflusrichtung flow direction Durchflusrichtung flow direction</p> <p>CAC6</p>	<p>Durchflusrichtung flow direction Durchflusrichtung flow direction</p> <p>CAD6</p>

Die Montageposition der Zufuhrdruckregelstation kann im Original abweichen. Filterbehälter immer vertikal nach unten gerichtet montieren.
 The designed mounting position of supply pressure regulator may be different to actual position. Filter case always mounted vertical.

Antriebe gegebenenfalls abfangen!
 Intercept drives if necessary.

CB

Kugelhahn / ball valve

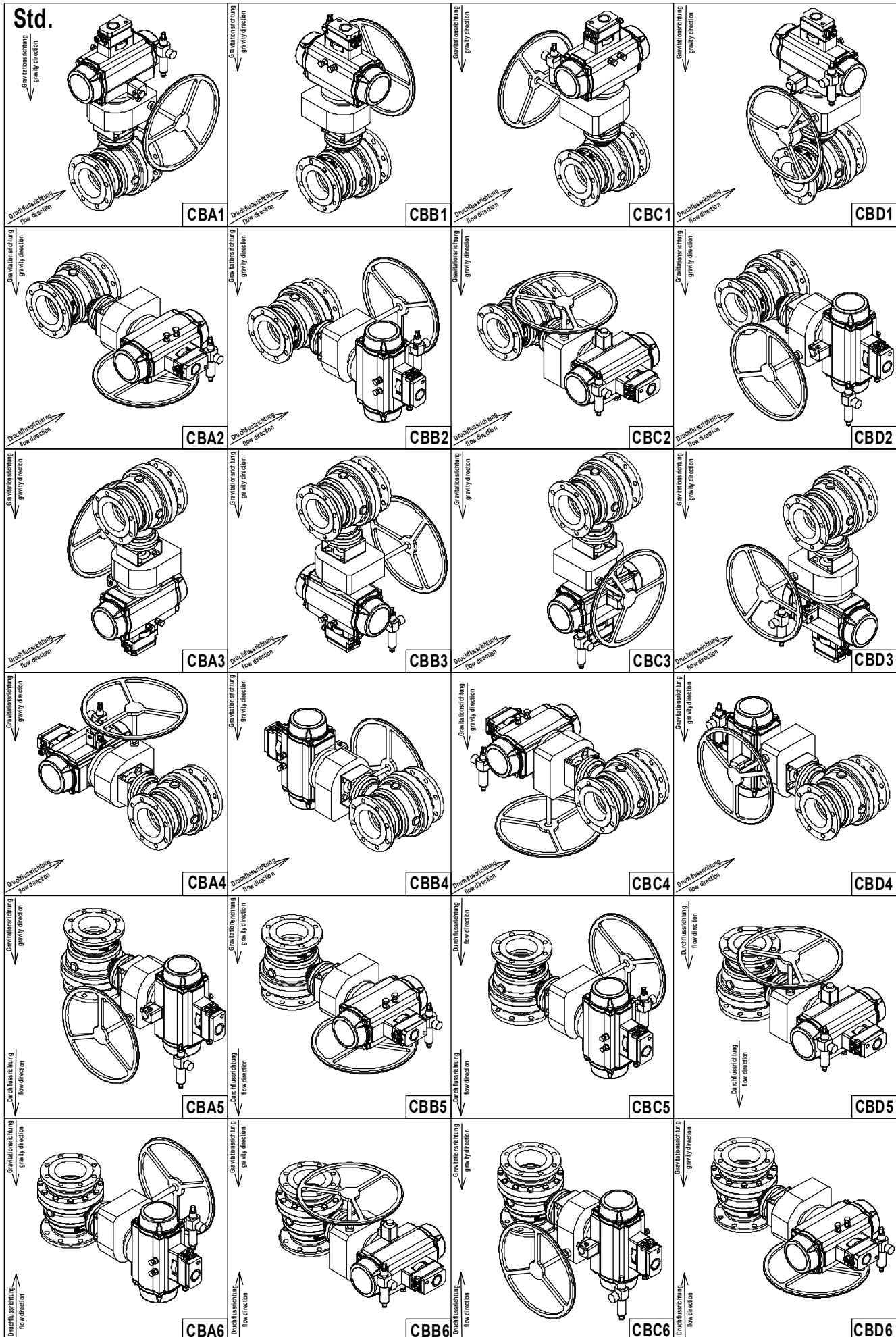
Rack and Pinion - Antrieb mit Handnotgetriebe / rack and pinion - actuator with manual overwrite

SAM LOOP
powered by SAMSON LEUSCH & PFEIFER

The reproduction, distribution and utilization of this document as well as the communication of its contents to others without express authorization is prohibited. Offenders will be held liable for the payment of damages. All rights reserved in the event of the grant of a patent, utility model or design.

SAM LOOP
powered by SAMSON LEUSCH & PFEIFER

Weitergabe sowie Vervielfältigung dieses Dokuments, Verwertung und Mitteilung seines Inhalts sind verboten, soweit nicht ausdrücklich gestattet. Zuwiderhandlungen verpflichten zu Schadenersatz. Alle Rechte für den Fall der Patent-, Gebrauchsmuster- oder Geschmacksmusterertragung vorbehalten.



Die Montageposition der Zulufdruckregelstation kann im Original abweichen. Filterbehälter immer vertikal nach unten gerichtet montieren.
The designed mounting position of supply pressure regulator may be different to actual position. Filter case always mounted vertical.

Antriebe gegebenenfalls abfangen.
Intercept drives if necessary.

CC Kugelhahn / ball valve Scotch Yoke Antrieb / scotch yoke actuator - federschließend / spring close



The reproduction, distribution and utilization of this document as well as the communication of its contents to others without express authorization is prohibited. Offenders will be held liable for the payment of damages. All rights reserved in the event of the grant of a patent, utility model or design.



Weitergabe sowie Vervielfältigung dieses Dokuments, Verwertung und Mitteilung seines Inhalts sind verboten, soweit nicht ausdrücklich gestattet. Zuwiderhandlungen verpflichten zu Schadenersatz. Alle Rechte für den Fall der Patent-, Gebrauchsmuster- oder Geschmacksmusterertragung vorbehalten.

<p>Std. Drehflussrichtung / flow direction Gravitationsrichtung / gravity direction</p> <p>CCA1</p>	<p>Drehflussrichtung / flow direction Gravitationsrichtung / gravity direction</p> <p>CCB1</p>	<p>Drehflussrichtung / flow direction Gravitationsrichtung / gravity direction</p> <p>CCC1</p>	<p>Drehflussrichtung / flow direction Gravitationsrichtung / gravity direction</p> <p>CCD1</p>
<p>Drehflussrichtung / flow direction Gravitationsrichtung / gravity direction</p> <p>CCA2</p>	<p>Drehflussrichtung / flow direction Gravitationsrichtung / gravity direction</p> <p>CCB2</p>	<p>Drehflussrichtung / flow direction Gravitationsrichtung / gravity direction</p> <p>CCC2</p>	<p>Drehflussrichtung / flow direction Gravitationsrichtung / gravity direction</p> <p>CCD2</p>
<p>Drehflussrichtung / flow direction Gravitationsrichtung / gravity direction</p> <p>CCA3</p>	<p>Drehflussrichtung / flow direction Gravitationsrichtung / gravity direction</p> <p>CCB3</p>	<p>Drehflussrichtung / flow direction Gravitationsrichtung / gravity direction</p> <p>CCC3</p>	<p>Drehflussrichtung / flow direction Gravitationsrichtung / gravity direction</p> <p>CCD3</p>
<p>Drehflussrichtung / flow direction Gravitationsrichtung / gravity direction</p> <p>CCA4</p>	<p>Drehflussrichtung / flow direction Gravitationsrichtung / gravity direction</p> <p>CCB4</p>	<p>Drehflussrichtung / flow direction Gravitationsrichtung / gravity direction</p> <p>CCC4</p>	<p>Drehflussrichtung / flow direction Gravitationsrichtung / gravity direction</p> <p>CCD4</p>
<p>Drehflussrichtung / flow direction Gravitationsrichtung / gravity direction</p> <p>CCA5</p>	<p>Drehflussrichtung / flow direction Gravitationsrichtung / gravity direction</p> <p>CCB5</p>	<p>Drehflussrichtung / flow direction Gravitationsrichtung / gravity direction</p> <p>CCC5</p>	<p>Drehflussrichtung / flow direction Gravitationsrichtung / gravity direction</p> <p>CCD5</p>
<p>Drehflussrichtung / flow direction Gravitationsrichtung / gravity direction</p> <p>CCA6</p>	<p>Drehflussrichtung / flow direction Gravitationsrichtung / gravity direction</p> <p>CCB6</p>	<p>Drehflussrichtung / flow direction Gravitationsrichtung / gravity direction</p> <p>CCC6</p>	<p>Drehflussrichtung / flow direction Gravitationsrichtung / gravity direction</p> <p>CCD6</p>

Die Montageposition der Zuluftdruckregulation kann im Original abweichen. Filterbehälter immer vertikal nach unten gerichtet montieren. The designed mounting position of supply pressure regulator may be different to actual position. Filter case always mounted vertical.

Antriebe gegebenenfalls abfangen. Intercept drives if necessary.

CD Kugelhahn / ball valve Scotch Yoke Antrieb / scotch yoke actuator - federöffnend / spring open



The reproduction, distribution and utilization of this document as well as the communication of its contents to others without express authorization is prohibited. Offenders will be held liable for the payment of damages. All rights reserved in the event of the grant of a patent, utility model or design.



Weilergabe sowie Vervielfältigung dieses Dokuments, Verwertung und Mitteilung seines Inhalts sind verboten, soweit nicht ausdrücklich gestattet. Zuwiderhandlungen verpflichten zu Schadenersatz. Alle Rechte für den Fall der Patent-, Gebrauchsmuster- oder Geschmacksmusterertragung vorbehalten.

 Std. Durchflussrichtung / flow direction Gravitationsrichtung / gravity direction CDA1	 Durchflussrichtung / flow direction Gravitationsrichtung / gravity direction CDB1	 Durchflussrichtung / flow direction Gravitationsrichtung / gravity direction CDC1	 Durchflussrichtung / flow direction Gravitationsrichtung / gravity direction CDD1
 Durchflussrichtung / flow direction Gravitationsrichtung / gravity direction CDA2	 Durchflussrichtung / flow direction Gravitationsrichtung / gravity direction CDB2	 Durchflussrichtung / flow direction Gravitationsrichtung / gravity direction CDC2	 Durchflussrichtung / flow direction Gravitationsrichtung / gravity direction CDD2
 Durchflussrichtung / flow direction Gravitationsrichtung / gravity direction CDA3	 Durchflussrichtung / flow direction Gravitationsrichtung / gravity direction CDB3	 Durchflussrichtung / flow direction Gravitationsrichtung / gravity direction CDC3	 Durchflussrichtung / flow direction Gravitationsrichtung / gravity direction CDD3
 Durchflussrichtung / flow direction Gravitationsrichtung / gravity direction CDA4	 Durchflussrichtung / flow direction Gravitationsrichtung / gravity direction CDB4	 Durchflussrichtung / flow direction Gravitationsrichtung / gravity direction CDC4	 Durchflussrichtung / flow direction Gravitationsrichtung / gravity direction CDD4
 Durchflussrichtung / flow direction Gravitationsrichtung / gravity direction CDA5	 Durchflussrichtung / flow direction Gravitationsrichtung / gravity direction CDB5	 Durchflussrichtung / flow direction Gravitationsrichtung / gravity direction CDC5	 Durchflussrichtung / flow direction Gravitationsrichtung / gravity direction CDD5
 Durchflussrichtung / flow direction Gravitationsrichtung / gravity direction CDA6	 Durchflussrichtung / flow direction Gravitationsrichtung / gravity direction CDB6	 Durchflussrichtung / flow direction Gravitationsrichtung / gravity direction CDC6	 Durchflussrichtung / flow direction Gravitationsrichtung / gravity direction CDD6

Antriebe gegebenenfalls abfangen.
Intercept drives if necessary.

Die Montageposition der Zuluftdruckregulation kann im Original abweichen. Filterbehälter immer vertikal nach unten gerichtet montieren. The designed mounting position of supply pressure regulator may be different to actual position. Filter case always mounted vertical.

CE Kugelhahn / ball valve Scotch Yoke Antrieb / scotch yoke actuator - doppelwirkend / double acting



The reproduction, distribution and utilization of this document as well as the communication of its contents to others without express authorization is prohibited. Offenders will be held liable for the payment of damages. All rights reserved in the event of the grant of a patent, utility model or design.



Weilergabe sowie Vervielfältigung dieses Dokuments, Verwertung und Mitteilung seines Inhalts sind verboten, soweit nicht ausdrücklich gestattet. Zuwiderhandlungen verpflichten zu Schadenersatz. Alle Rechte für den Fall der Patent-, Gebrauchsmuster- oder Geschmacksmusterertragung vorbehalten.

 Std. Durchflussrichtung / flow direction Gravitationsrichtung / gravity direction CEA1	 Durchflussrichtung / flow direction Gravitationsrichtung / gravity direction CEB1	 Durchflussrichtung / flow direction Gravitationsrichtung / gravity direction CEC1	 Durchflussrichtung / flow direction Gravitationsrichtung / gravity direction CED1
 Durchflussrichtung / flow direction Gravitationsrichtung / gravity direction CEA2	 Durchflussrichtung / flow direction Gravitationsrichtung / gravity direction CEB2	 Durchflussrichtung / flow direction Gravitationsrichtung / gravity direction CEC2	 Durchflussrichtung / flow direction Gravitationsrichtung / gravity direction CED2
 Durchflussrichtung / flow direction Gravitationsrichtung / gravity direction CEA3	 Durchflussrichtung / flow direction Gravitationsrichtung / gravity direction CEB3	 Durchflussrichtung / flow direction Gravitationsrichtung / gravity direction CEC3	 Durchflussrichtung / flow direction Gravitationsrichtung / gravity direction CED3
 Durchflussrichtung / flow direction Gravitationsrichtung / gravity direction CEA4	 Durchflussrichtung / flow direction Gravitationsrichtung / gravity direction CEB4	 Durchflussrichtung / flow direction Gravitationsrichtung / gravity direction CEC4	 Durchflussrichtung / flow direction Gravitationsrichtung / gravity direction CED4
 Durchflussrichtung / flow direction Gravitationsrichtung / gravity direction CEA5	 Durchflussrichtung / flow direction Gravitationsrichtung / gravity direction CEB5	 Durchflussrichtung / flow direction Gravitationsrichtung / gravity direction CEC5	 Durchflussrichtung / flow direction Gravitationsrichtung / gravity direction CED5
 Durchflussrichtung / flow direction Gravitationsrichtung / gravity direction CEA6	 Durchflussrichtung / flow direction Gravitationsrichtung / gravity direction CEB6	 Durchflussrichtung / flow direction Gravitationsrichtung / gravity direction CEC6	 Durchflussrichtung / flow direction Gravitationsrichtung / gravity direction CED6

Die Montageposition der Zuluftdruckregulation kann im Original abweichen. Filterbehälter immer vertikal nach unten gerichtet montieren. The designed mounting position of supply pressure regulator may be different to actual position. Filter case always mounted vertical.

Antriebe gegebenenfalls abfangen. Intercept drives if necessary.

CF Kugelhahn / ball valve

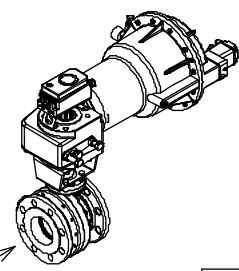
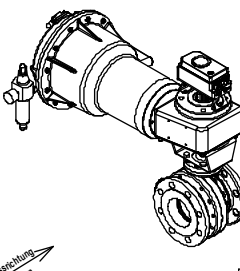
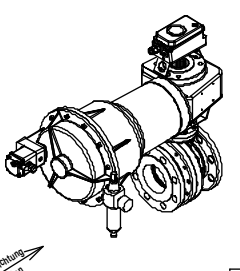
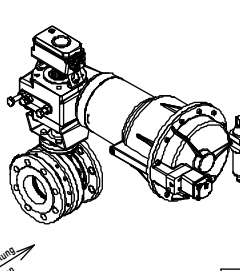
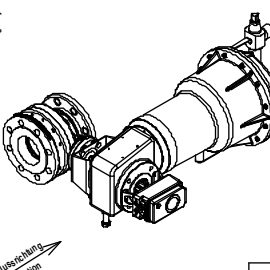
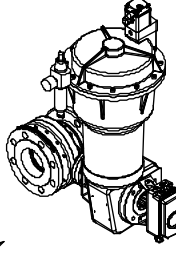
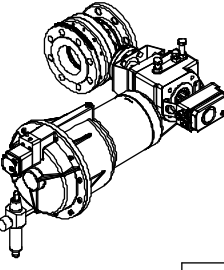
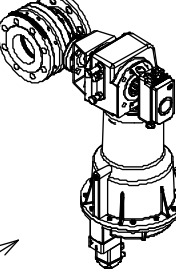
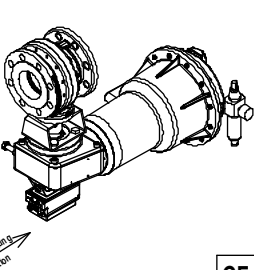
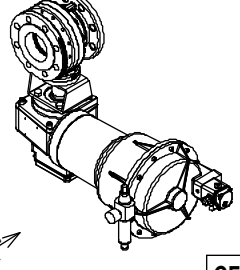
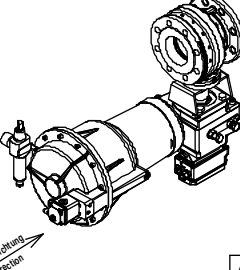
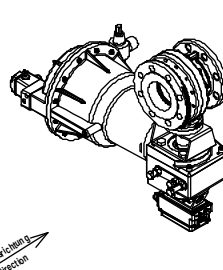
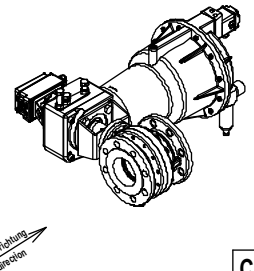
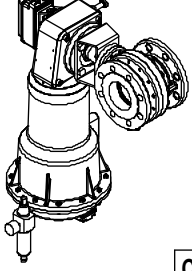
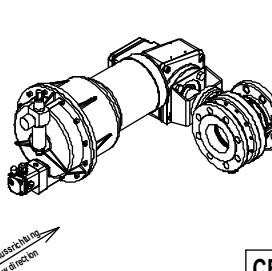
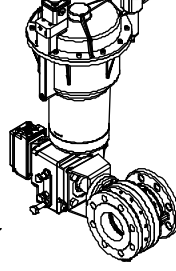
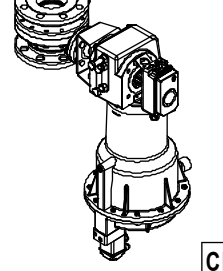
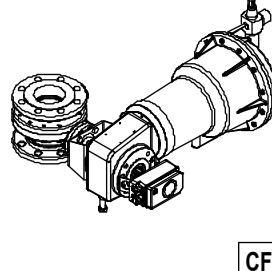
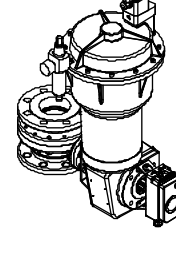
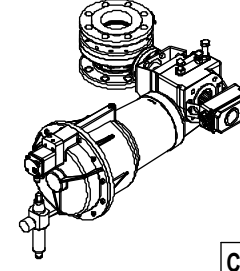
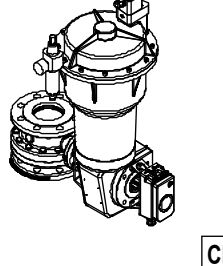
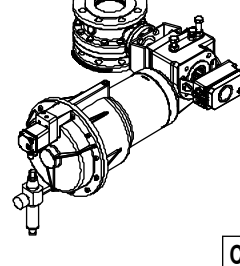
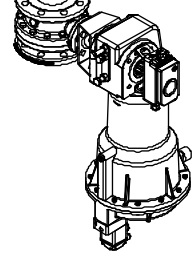
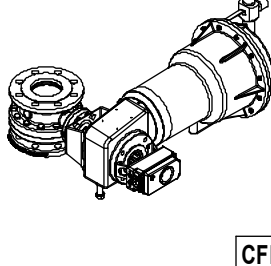
Membran-Schwenkantrieb / diaphragm quarter turn actuator - federöffnend / spring close



The reproduction, distribution and utilization of this document as well as the communication of its contents to others without express authorization is prohibited. Offenders will be held liable for the payment of damages. All rights reserved in the event of the grant of a patent, utility model or design.



Weilgabe sowie Vervielfältigung dieses Dokuments, Verwertung und Mitteilung seines Inhalts sind verboten, soweit nicht ausdrücklich durch schriftliche Anweisung der Hersteller zur Sonderausstattung. Alle Rechte für den Fall der Patent-, Gebrauchsmuster- oder Geschmackschutzrechte vorbehalten.

<p>Std.</p>  <p>Druckflussrichtung flow direction</p> <p>Gravitationsrichtung gravity direction</p> <p>CFA1</p>	 <p>Druckflussrichtung flow direction</p> <p>Gravitationsrichtung gravity direction</p> <p>CFB1</p>	 <p>Druckflussrichtung flow direction</p> <p>Gravitationsrichtung gravity direction</p> <p>CFC1</p>	 <p>Druckflussrichtung flow direction</p> <p>Gravitationsrichtung gravity direction</p> <p>CFD1</p>
 <p>Druckflussrichtung flow direction</p> <p>Gravitationsrichtung gravity direction</p> <p>CFA2</p>	 <p>Druckflussrichtung flow direction</p> <p>Gravitationsrichtung gravity direction</p> <p>CFB2</p>	 <p>Druckflussrichtung flow direction</p> <p>Gravitationsrichtung gravity direction</p> <p>CFC2</p>	 <p>Druckflussrichtung flow direction</p> <p>Gravitationsrichtung gravity direction</p> <p>CFD2</p>
 <p>Druckflussrichtung flow direction</p> <p>Gravitationsrichtung gravity direction</p> <p>CFA3</p>	 <p>Druckflussrichtung flow direction</p> <p>Gravitationsrichtung gravity direction</p> <p>CFB3</p>	 <p>Druckflussrichtung flow direction</p> <p>Gravitationsrichtung gravity direction</p> <p>CFC3</p>	 <p>Druckflussrichtung flow direction</p> <p>Gravitationsrichtung gravity direction</p> <p>CFD3</p>
 <p>Druckflussrichtung flow direction</p> <p>Gravitationsrichtung gravity direction</p> <p>CFA4</p>	 <p>Druckflussrichtung flow direction</p> <p>Gravitationsrichtung gravity direction</p> <p>CFB4</p>	 <p>Druckflussrichtung flow direction</p> <p>Gravitationsrichtung gravity direction</p> <p>CFC4</p>	 <p>Druckflussrichtung flow direction</p> <p>Gravitationsrichtung gravity direction</p> <p>CFD4</p>
 <p>Druckflussrichtung flow direction</p> <p>Gravitationsrichtung gravity direction</p> <p>CFA5</p>	 <p>Druckflussrichtung flow direction</p> <p>Gravitationsrichtung gravity direction</p> <p>CFB5</p>	 <p>Druckflussrichtung flow direction</p> <p>Gravitationsrichtung gravity direction</p> <p>CFC5</p>	 <p>Druckflussrichtung flow direction</p> <p>Gravitationsrichtung gravity direction</p> <p>CFD5</p>
 <p>Druckflussrichtung flow direction</p> <p>Gravitationsrichtung gravity direction</p> <p>CFA6</p>	 <p>Druckflussrichtung flow direction</p> <p>Gravitationsrichtung gravity direction</p> <p>CFB6</p>	 <p>Druckflussrichtung flow direction</p> <p>Gravitationsrichtung gravity direction</p> <p>CFC6</p>	 <p>Druckflussrichtung flow direction</p> <p>Gravitationsrichtung gravity direction</p> <p>CFD6</p>

Zchg.-Nr. / drw.-no.: 0078686

Revision / revision: R1

Armaturen- und Antriebsorientierung /
orientation valve and actuator

Erstellungsdatum / first issue: 29.07.2022

Revisionsdatum / rev.-date: 09.11.2023

Die Montageposition der Zuluftdruckregelstation kann im Original abweichen. Filterbehälter immer vertikal nach unten gerichtet montieren. The designed mounting position of supply pressure regulator may be different to actual position. Filter case always mounted vertical.

Antriebe gegebenenfalls abfangen. Intercept drives if necessary.



Kugelhahn / ball valve

Membran-Schwenkantrieb mit Handnotgetriebe / diaphragm quarter turn actuator with manual gearbox-federschließend / spring close



The reproduction, distribution and utilization of this document as well as the communication of its contents to others without express authorization is prohibited. Offenders will be held liable for the payment of damages. All rights reserved in the event of the grant of a patent, utility model or design.



Weißgabe sowie Vervielfältigung dieses Dokuments, Verwertung und Mitteilung seines Inhalts sind verboten, soweit nicht ausdrücklich Genehmigung erteilt ist. Verantwortliche sind die Inhaber der Rechte für den Fall der Patent-, Gebrauchsmuster- oder Geschmacksstoffurteilung vorbehalten.

<p>Std.</p> <p>Druckflussrichtung flow direction</p> <p>Gravitationsrichtung gravity direction</p> <p>CGA1</p>	<p>Druckflussrichtung flow direction</p> <p>Gravitationsrichtung gravity direction</p> <p>CGB1</p>	<p>Druckflussrichtung flow direction</p> <p>Gravitationsrichtung gravity direction</p> <p>CGC1</p>	<p>Druckflussrichtung flow direction</p> <p>Gravitationsrichtung gravity direction</p> <p>CGD1</p>
<p>Druckflussrichtung flow direction</p> <p>Gravitationsrichtung gravity direction</p> <p>CGA2</p>	<p>Druckflussrichtung flow direction</p> <p>Gravitationsrichtung gravity direction</p> <p>CGB2</p>	<p>Druckflussrichtung flow direction</p> <p>Gravitationsrichtung gravity direction</p> <p>CGC2</p>	<p>Druckflussrichtung flow direction</p> <p>Gravitationsrichtung gravity direction</p> <p>CGD2</p>
<p>Druckflussrichtung flow direction</p> <p>Gravitationsrichtung gravity direction</p> <p>CGA3</p>	<p>Druckflussrichtung flow direction</p> <p>Gravitationsrichtung gravity direction</p> <p>CGB3</p>	<p>Druckflussrichtung flow direction</p> <p>Gravitationsrichtung gravity direction</p> <p>CGC3</p>	<p>Druckflussrichtung flow direction</p> <p>Gravitationsrichtung gravity direction</p> <p>CGD3</p>
<p>Druckflussrichtung flow direction</p> <p>Gravitationsrichtung gravity direction</p> <p>CGA4</p>	<p>Druckflussrichtung flow direction</p> <p>Gravitationsrichtung gravity direction</p> <p>CGB4</p>	<p>Druckflussrichtung flow direction</p> <p>Gravitationsrichtung gravity direction</p> <p>CGC4</p>	<p>Druckflussrichtung flow direction</p> <p>Gravitationsrichtung gravity direction</p> <p>CGD4</p>
<p>Druckflussrichtung flow direction</p> <p>Gravitationsrichtung gravity direction</p> <p>CGA5</p>	<p>Druckflussrichtung flow direction</p> <p>Gravitationsrichtung gravity direction</p> <p>CGB5</p>	<p>Druckflussrichtung flow direction</p> <p>Gravitationsrichtung gravity direction</p> <p>CGC5</p>	<p>Druckflussrichtung flow direction</p> <p>Gravitationsrichtung gravity direction</p> <p>CGD5</p>
<p>Druckflussrichtung flow direction</p> <p>Gravitationsrichtung gravity direction</p> <p>CGA6</p>	<p>Druckflussrichtung flow direction</p> <p>Gravitationsrichtung gravity direction</p> <p>CGB6</p>	<p>Druckflussrichtung flow direction</p> <p>Gravitationsrichtung gravity direction</p> <p>CGC6</p>	<p>Druckflussrichtung flow direction</p> <p>Gravitationsrichtung gravity direction</p> <p>CGD6</p>

Zchg.-Nr. / drw.-no.: 0078899

Revision / revision: R1

Armaturen- und Antriebsorientierung / orientation valve and actuator

Erstellungsdatum / first issue: 24.08.2022

Revisionsdatum / rev.-date: 09.11.2023

Die Montageposition der Zulldruckregulation kann im Original abweichen. Filterbehälter immer vertikal nach unten gerichtet montieren. The designed mounting position of supply pressure regulator may be different to actual position. Filter case always mounted vertical.

Antriebe gegebenenfalls abfangen. Intercept drives if necessary.

CH Kugelhahn / ball valve

Membran-Schwenkantrieb / diaphragm quarter turn actuator - federöffnend / spring open



The reproduction, distribution and utilization of this document as well as the communication of its contents to others without express authorization is prohibited. Offenders will be held liable for the payment of damages. All rights reserved in the event of the grant of a patent, utility model or design.



Weilgabe sowie Vervielfältigung dieses Dokuments, Verwertung und Mitteilung seines Inhalts sind verboten, soweit nicht ausdrücklich durch den Hersteller oder den Lieferanten schriftlich gestattet ist. Alle Rechte für den Fall der Patent-, Gebrauchsmuster- oder Geschmackschutzrechte vorbehalten.

 Std. Drückfließrichtung flow direction Gravitationsrichtung gravity direction CHA1	 Drückfließrichtung flow direction Gravitationsrichtung gravity direction CHB1	 Drückfließrichtung flow direction Gravitationsrichtung gravity direction CHC1	 Drückfließrichtung flow direction Gravitationsrichtung gravity direction CHD1
 Drückfließrichtung flow direction Gravitationsrichtung gravity direction CHA2	 Drückfließrichtung flow direction Gravitationsrichtung gravity direction CHB2	 Drückfließrichtung flow direction Gravitationsrichtung gravity direction CHC2	 Drückfließrichtung flow direction Gravitationsrichtung gravity direction CHD2
 Drückfließrichtung flow direction Gravitationsrichtung gravity direction CHA3	 Drückfließrichtung flow direction Gravitationsrichtung gravity direction CHB3	 Drückfließrichtung flow direction Gravitationsrichtung gravity direction CHC3	 Drückfließrichtung flow direction Gravitationsrichtung gravity direction CHD3
 Drückfließrichtung flow direction Gravitationsrichtung gravity direction CHA4	 Drückfließrichtung flow direction Gravitationsrichtung gravity direction CHB4	 Drückfließrichtung flow direction Gravitationsrichtung gravity direction CHC4	 Drückfließrichtung flow direction Gravitationsrichtung gravity direction CHD4
 Drückfließrichtung flow direction Gravitationsrichtung gravity direction CHA5	 Drückfließrichtung flow direction Gravitationsrichtung gravity direction CHB5	 Drückfließrichtung flow direction Gravitationsrichtung gravity direction CHC5	 Drückfließrichtung flow direction Gravitationsrichtung gravity direction CHD5
 Drückfließrichtung flow direction Gravitationsrichtung gravity direction CHA6	 Drückfließrichtung flow direction Gravitationsrichtung gravity direction CHB6	 Drückfließrichtung flow direction Gravitationsrichtung gravity direction CHC6	 Drückfließrichtung flow direction Gravitationsrichtung gravity direction CHD6

Zchg.-Nr. / drw.-no.: 0083415

Revision / revision: R0

Armaturen- und Antriebsorientierung /
orientation valve and actuator

Erstellungsdatum / first issue: 10.11.2023

Revisionsdatum / rev.-date: -

Die Montageposition der Zulldruckregulation kann im Original abweichen. Filterbehälter immer vertikal nach unten gerichtet montieren. The designed mounting position of supply pressure regulator may be different to actual position. Filter case always mounted vertical.

Antriebe gegebenenfalls abfangen. Intercept drives if necessary.

C Kugelhahn / ball valve
 Membran-Schwenkantrieb mit Handnotgetriebe / diaphragm quarter turn actuator with manual overwrite - federöffnend / spring open



The reproduction, distribution and utilization of this document as well as the communication of its contents to others without express authorization is prohibited. Offenders will be held liable for the payment of damages. All rights reserved in the event of the grant of a patent, utility model or design.



Weilgabe sowie Vervielfältigung dieses Dokuments, Verwertung und Mitteilung seines Inhalts sind verboten, soweit nicht ausdrücklich Genehmigung erteilt ist. Verantwortliche sind Samson Leusch & Pfeffer für den Fall der Patent-, Gebrauchsmuster- oder Geschmacksstoffurteilung vorbehalten.

<p>Druckflussrichtung flow direction</p> <p>Gravitationsrichtung gravity direction</p> <p>CIA1</p>	<p>Druckflussrichtung flow direction</p> <p>Gravitationsrichtung gravity direction</p> <p>CIB1</p>	<p>Druckflussrichtung flow direction</p> <p>Gravitationsrichtung gravity direction</p> <p>CIC1</p>	<p>Druckflussrichtung flow direction</p> <p>Gravitationsrichtung gravity direction</p> <p>CID1</p>
<p>Druckflussrichtung flow direction</p> <p>Gravitationsrichtung gravity direction</p> <p>CIA2</p>	<p>Druckflussrichtung flow direction</p> <p>Gravitationsrichtung gravity direction</p> <p>CIB2</p>	<p>Druckflussrichtung flow direction</p> <p>Gravitationsrichtung gravity direction</p> <p>CIC2</p>	<p>Druckflussrichtung flow direction</p> <p>Gravitationsrichtung gravity direction</p> <p>CID2</p>
<p>Druckflussrichtung flow direction</p> <p>Gravitationsrichtung gravity direction</p> <p>CIA3</p>	<p>Druckflussrichtung flow direction</p> <p>Gravitationsrichtung gravity direction</p> <p>CIB3</p>	<p>Druckflussrichtung flow direction</p> <p>Gravitationsrichtung gravity direction</p> <p>CIC3</p>	<p>Druckflussrichtung flow direction</p> <p>Gravitationsrichtung gravity direction</p> <p>CID3</p>
<p>Druckflussrichtung flow direction</p> <p>Gravitationsrichtung gravity direction</p> <p>CIA4</p>	<p>Druckflussrichtung flow direction</p> <p>Gravitationsrichtung gravity direction</p> <p>CIB4</p>	<p>Druckflussrichtung flow direction</p> <p>Gravitationsrichtung gravity direction</p> <p>CIC4</p>	<p>Druckflussrichtung flow direction</p> <p>Gravitationsrichtung gravity direction</p> <p>CID4</p>
<p>Druckflussrichtung flow direction</p> <p>Gravitationsrichtung gravity direction</p> <p>CIA5</p>	<p>Druckflussrichtung flow direction</p> <p>Gravitationsrichtung gravity direction</p> <p>CIB5</p>	<p>Druckflussrichtung flow direction</p> <p>Gravitationsrichtung gravity direction</p> <p>CIC5</p>	<p>Druckflussrichtung flow direction</p> <p>Gravitationsrichtung gravity direction</p> <p>CID5</p>
<p>Druckflussrichtung flow direction</p> <p>Gravitationsrichtung gravity direction</p> <p>CIA6</p>	<p>Druckflussrichtung flow direction</p> <p>Gravitationsrichtung gravity direction</p> <p>CIB6</p>	<p>Druckflussrichtung flow direction</p> <p>Gravitationsrichtung gravity direction</p> <p>CIC6</p>	<p>Druckflussrichtung flow direction</p> <p>Gravitationsrichtung gravity direction</p> <p>CID6</p>

Die Montageposition der Zuluftdruckregulation kann im Original abweichen. Filterbehälter immer vertikal nach unten gerichtet montieren. The designed mounting position of supply pressure regulator may be different to actual position. Filter case always mounted vertical.

Antriebe gegebenenfalls abfangen. Intercept drives if necessary.

CJ Kugelhahn / ball valve

Elektrischer-Schwenkantrieb / electric rotary actuator



The reproduction, distribution and utilization of this document as well as the communication of its contents to others without express authorization is prohibited. Offenders will be held liable for the payment of damages. All rights reserved in the event of the grant of a patent, utility model or design.



Weitergabe sowie Vervielfältigung dieses Dokuments, Verwertung und Mitteilung seines Inhalts sind verboten, soweit nicht ausdrücklich gestattet. Zuwiderhandlungen verpflichten zu Schadenersatz. Alle Rechte für den Fall der Patent-, Gebrauchsmuster- oder Geschmacksmustererträge vorbehalten.

 Std. Durchflussrichtung flow direction Gravitationsrichtung gravity direction CJA1	 Durchflussrichtung flow direction Gravitationsrichtung gravity direction CJB1	 Durchflussrichtung flow direction Gravitationsrichtung gravity direction CJC1	 Durchflussrichtung flow direction Gravitationsrichtung gravity direction CJD1
 Durchflussrichtung flow direction Gravitationsrichtung gravity direction CJA2	 Durchflussrichtung flow direction Gravitationsrichtung gravity direction CJB2	 Durchflussrichtung flow direction Gravitationsrichtung gravity direction CJC2	 Durchflussrichtung flow direction Gravitationsrichtung gravity direction CJD2
 Durchflussrichtung flow direction Gravitationsrichtung gravity direction CJA3	 Durchflussrichtung flow direction Gravitationsrichtung gravity direction CJB3	 Durchflussrichtung flow direction Gravitationsrichtung gravity direction CJC3	 Durchflussrichtung flow direction Gravitationsrichtung gravity direction CJD3
 Durchflussrichtung flow direction Gravitationsrichtung gravity direction CJA4	 Durchflussrichtung flow direction Gravitationsrichtung gravity direction CJB4	 Durchflussrichtung flow direction Gravitationsrichtung gravity direction CJC4	 Durchflussrichtung flow direction Gravitationsrichtung gravity direction CJD4
 Durchflussrichtung flow direction Gravitationsrichtung gravity direction CJA5	 Durchflussrichtung flow direction Gravitationsrichtung gravity direction CJB5	 Durchflussrichtung flow direction Gravitationsrichtung gravity direction CJC5	 Durchflussrichtung flow direction Gravitationsrichtung gravity direction CJD5
 Durchflussrichtung flow direction Gravitationsrichtung gravity direction CJA6	 Durchflussrichtung flow direction Gravitationsrichtung gravity direction CJB6	 Durchflussrichtung flow direction Gravitationsrichtung gravity direction CJC6	 Durchflussrichtung flow direction Gravitationsrichtung gravity direction CJD6

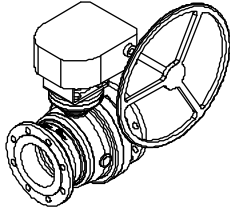
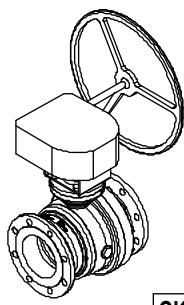
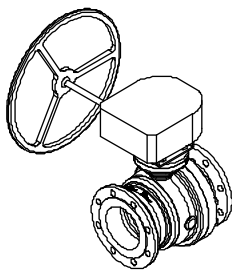
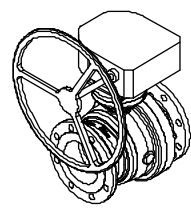
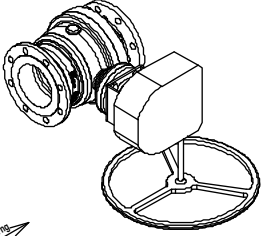
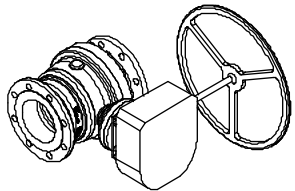
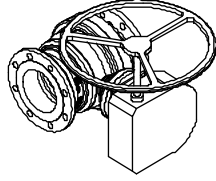
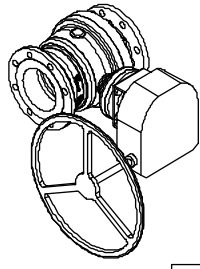
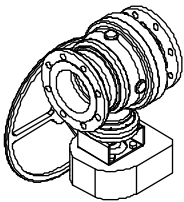
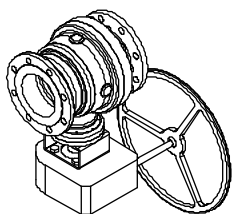
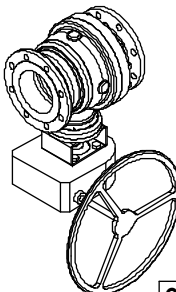
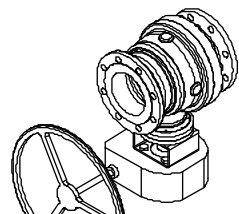
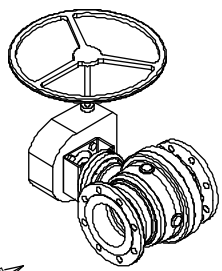
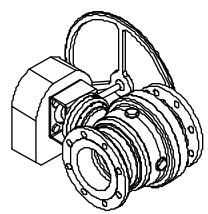
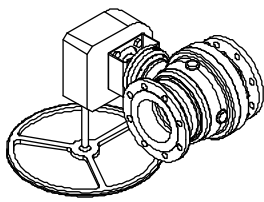
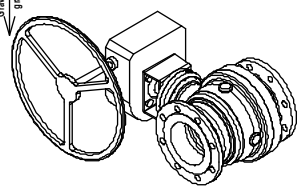
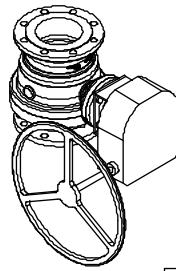
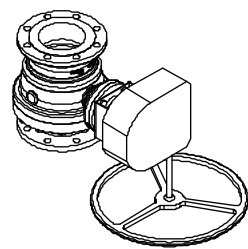
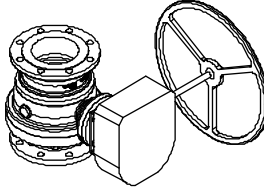
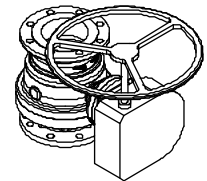
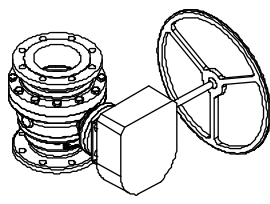
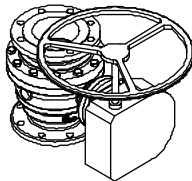
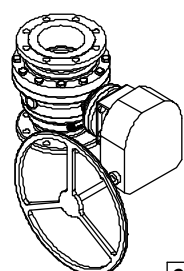
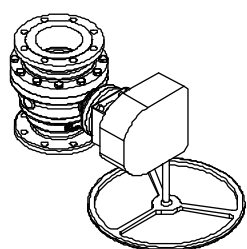
Die Montageposition der Zulufdruckregelstation kann im Original abweichen. Filterbehälter immer vertikal nach unten gerichtet montieren. The designed mounting position of supply pressure regulator may be different to actual position. Filter case always mounted vertical.

Antriebe gegebenenfalls abfangen. Intercept drives if necessary.

CK Kugelhahn / ball valve Handgetriebe / manual gearbox

The reproduction, distribution and utilization of this document as well as the communication of its contents to others without express authorization is prohibited. Offenders will be held liable for the payment of damages. All rights reserved in the event of the grant of a patent, utility model or design.

Weitergabe sowie Vervielfältigung dieses Dokuments, Verwertung und Mitteilung seines Inhalts sind verboten, soweit nicht ausdrücklich gestattet. Zuwiderhandlungen verpflichten zu Schadenersatz. Alle Rechte für den Fall der Patent-, Gebrauchsmuster- oder Geschmacksmusterrechte vorbehalten.

<p>Std.</p>  <p>Gravitationsrichtung gravity direction</p> <p>Durchflussrichtung flow direction</p> <p>CKA1</p>	 <p>Gravitationsrichtung gravity direction</p> <p>Durchflussrichtung flow direction</p> <p>CKB1</p>	 <p>Gravitationsrichtung gravity direction</p> <p>Durchflussrichtung flow direction</p> <p>CKC1</p>	 <p>Gravitationsrichtung gravity direction</p> <p>Durchflussrichtung flow direction</p> <p>CKD1</p>
 <p>Gravitationsrichtung gravity direction</p> <p>Durchflussrichtung flow direction</p> <p>CKA2</p>	 <p>Gravitationsrichtung gravity direction</p> <p>Durchflussrichtung flow direction</p> <p>CKB2</p>	 <p>Gravitationsrichtung gravity direction</p> <p>Durchflussrichtung flow direction</p> <p>CKC2</p>	 <p>Gravitationsrichtung gravity direction</p> <p>Durchflussrichtung flow direction</p> <p>CKD2</p>
 <p>Gravitationsrichtung gravity direction</p> <p>Durchflussrichtung flow direction</p> <p>CKA3</p>	 <p>Gravitationsrichtung gravity direction</p> <p>Durchflussrichtung flow direction</p> <p>CKB3</p>	 <p>Gravitationsrichtung gravity direction</p> <p>Durchflussrichtung flow direction</p> <p>CKC3</p>	 <p>Gravitationsrichtung gravity direction</p> <p>Durchflussrichtung flow direction</p> <p>CKD3</p>
 <p>Gravitationsrichtung gravity direction</p> <p>Durchflussrichtung flow direction</p> <p>CKA4</p>	 <p>Gravitationsrichtung gravity direction</p> <p>Durchflussrichtung flow direction</p> <p>CKB4</p>	 <p>Gravitationsrichtung gravity direction</p> <p>Durchflussrichtung flow direction</p> <p>CKC4</p>	 <p>Gravitationsrichtung gravity direction</p> <p>Durchflussrichtung flow direction</p> <p>CKD4</p>
 <p>Gravitationsrichtung gravity direction</p> <p>Durchflussrichtung flow direction</p> <p>CKA5</p>	 <p>Gravitationsrichtung gravity direction</p> <p>Durchflussrichtung flow direction</p> <p>CKB5</p>	 <p>Gravitationsrichtung gravity direction</p> <p>Durchflussrichtung flow direction</p> <p>CKC5</p>	 <p>Gravitationsrichtung gravity direction</p> <p>Durchflussrichtung flow direction</p> <p>CKD5</p>
 <p>Gravitationsrichtung gravity direction</p> <p>Durchflussrichtung flow direction</p> <p>CKA6</p>	 <p>Gravitationsrichtung gravity direction</p> <p>Durchflussrichtung flow direction</p> <p>CKB6</p>	 <p>Gravitationsrichtung gravity direction</p> <p>Durchflussrichtung flow direction</p> <p>CKC6</p>	 <p>Gravitationsrichtung gravity direction</p> <p>Durchflussrichtung flow direction</p> <p>CKD6</p>

Die Montageposition der Zulufdruckregelstation kann im Original abweichen. Filterbehälter immer vertikal nach unten gerichtet montieren.
The designed mounting position of supply pressure regulator may be different to actual position. Filter case always mounted vertical.

Antriebe gegebenenfalls abfangen.
Intercept drives if necessary.

DL Hubventil / globe valve Pneumatischer Linearantrieb / pneumatic linear actuator



The reproduction, distribution and utilization of this document as well as the communication of its contents to others without express authorization is prohibited. Offenders will be held liable for the payment of damages. All rights reserved in the event of the grant of a patent, utility model or design.



Weitergabe sowie Vervielfältigung dieses Dokuments, Verwertung und Mitteilung seines Inhalts sind verboten, soweit nicht ausdrücklich gestattet. Zuwiderhandlungen verpflichten zu Schadenersatz. Alle Rechte für den Fall der Patent-, Gebrauchsmuster- oder Geschmacksmustererträge vorbehalten.

<p>Std.</p> <p>Gravitationsrichtung gravity direction</p> <p>Durchflussrichtung flow direction</p>	<p>DLA1</p> <p>Gravitationsrichtung gravity direction</p> <p>Durchflussrichtung flow direction</p>	<p>DLB1</p> <p>Gravitationsrichtung gravity direction</p> <p>Durchflussrichtung flow direction</p>	<p>DLC1</p> <p>Gravitationsrichtung gravity direction</p> <p>Durchflussrichtung flow direction</p>
<p>DLA2</p> <p>Gravitationsrichtung gravity direction</p> <p>Durchflussrichtung flow direction</p>	<p>DLB2</p> <p>Gravitationsrichtung gravity direction</p> <p>Durchflussrichtung flow direction</p>	<p>DLC2</p> <p>Gravitationsrichtung gravity direction</p> <p>Durchflussrichtung flow direction</p>	<p>DLD2</p> <p>Gravitationsrichtung gravity direction</p> <p>Durchflussrichtung flow direction</p>
<p>DLA3</p> <p>Gravitationsrichtung gravity direction</p> <p>Durchflussrichtung flow direction</p>	<p>DLB3</p> <p>Gravitationsrichtung gravity direction</p> <p>Durchflussrichtung flow direction</p>	<p>DLC3</p> <p>Gravitationsrichtung gravity direction</p> <p>Durchflussrichtung flow direction</p>	<p>DLD3</p> <p>Gravitationsrichtung gravity direction</p> <p>Durchflussrichtung flow direction</p>
<p>DLA4</p> <p>Gravitationsrichtung gravity direction</p> <p>Durchflussrichtung flow direction</p>	<p>DLB4</p> <p>Gravitationsrichtung gravity direction</p> <p>Durchflussrichtung flow direction</p>	<p>DLC4</p> <p>Gravitationsrichtung gravity direction</p> <p>Durchflussrichtung flow direction</p>	<p>DLD4</p> <p>Gravitationsrichtung gravity direction</p> <p>Durchflussrichtung flow direction</p>
<p>DLA5</p> <p>Gravitationsrichtung gravity direction</p> <p>Durchflussrichtung flow direction</p>	<p>DLB5</p> <p>Gravitationsrichtung gravity direction</p> <p>Durchflussrichtung flow direction</p>	<p>DLC5</p> <p>Gravitationsrichtung gravity direction</p> <p>Durchflussrichtung flow direction</p>	<p>DLD5</p> <p>Gravitationsrichtung gravity direction</p> <p>Durchflussrichtung flow direction</p>
<p>DLA6</p> <p>Gravitationsrichtung gravity direction</p> <p>Durchflussrichtung flow direction</p>	<p>DLB6</p> <p>Gravitationsrichtung gravity direction</p> <p>Durchflussrichtung flow direction</p>	<p>DLC6</p> <p>Gravitationsrichtung gravity direction</p> <p>Durchflussrichtung flow direction</p>	<p>DLD6</p> <p>Gravitationsrichtung gravity direction</p> <p>Durchflussrichtung flow direction</p>

Die Montageposition der Zulufdruckregelstation kann im Original abweichen. Filterbehälter immer vertikal nach unten gerichtet montieren. The designed mounting position of supply pressure regulator may be different to actual position. Filter case always mounted vertical.

Antriebe gegebenenfalls abfangen. Intercept drives if necessary.

DM Hubventil / globe valve

Elektrischer Linearantrieb / electric linear actuator

The reproduction, distribution and utilization of this document as well as the communication of its contents to others without express authorization is prohibited. Offenders will be held liable for the payment of damages. All rights reserved in the event of the grant of a patent, utility model or design.

powered by SAMSON LEUSCH & PFEIFER

Weitergabe sowie Vervielfältigung dieses Dokuments, Verwertung und Mitteilung seines Inhalts sind verboten, soweit nicht ausdrücklich gestattet. Zuwiderhandlungen verpflichten zu Schadenersatz. Alle Rechte für den Fall der Patent-, Gebrauchsmuster- oder Geschmacksmusterertragung vorbehalten.

<p>Std.</p> <p>Gravitationsrichtung gravity direction</p> <p>Druckflussrichtung flow direction</p> <p>DMA1</p>	<p>Gravitationsrichtung gravity direction</p> <p>Druckflussrichtung flow direction</p> <p>DMB1</p>	<p>Gravitationsrichtung gravity direction</p> <p>Druckflussrichtung flow direction</p> <p>DMC1</p>	<p>Gravitationsrichtung gravity direction</p> <p>Druckflussrichtung flow direction</p> <p>DMD1</p>
<p>Gravitationsrichtung gravity direction</p> <p>Druckflussrichtung flow direction</p> <p>DMA2</p>	<p>Gravitationsrichtung gravity direction</p> <p>Druckflussrichtung flow direction</p> <p>DMB2</p>	<p>Gravitationsrichtung gravity direction</p> <p>Druckflussrichtung flow direction</p> <p>DMC2</p>	<p>Gravitationsrichtung gravity direction</p> <p>Druckflussrichtung flow direction</p> <p>DMD2</p>
<p>Gravitationsrichtung gravity direction</p> <p>Druckflussrichtung flow direction</p> <p>DMA3</p>	<p>Gravitationsrichtung gravity direction</p> <p>Druckflussrichtung flow direction</p> <p>DMB3</p>	<p>Gravitationsrichtung gravity direction</p> <p>Druckflussrichtung flow direction</p> <p>DMC3</p>	<p>Gravitationsrichtung gravity direction</p> <p>Druckflussrichtung flow direction</p> <p>DMD3</p>
<p>Gravitationsrichtung gravity direction</p> <p>Druckflussrichtung flow direction</p> <p>DMA4</p>	<p>Gravitationsrichtung gravity direction</p> <p>Druckflussrichtung flow direction</p> <p>DMB4</p>	<p>Gravitationsrichtung gravity direction</p> <p>Druckflussrichtung flow direction</p> <p>DMC4</p>	<p>Gravitationsrichtung gravity direction</p> <p>Druckflussrichtung flow direction</p> <p>DMD4</p>
<p>Gravitationsrichtung gravity direction</p> <p>Druckflussrichtung flow direction</p> <p>DMA5</p>	<p>Gravitationsrichtung gravity direction</p> <p>Druckflussrichtung flow direction</p> <p>DMB5</p>	<p>Gravitationsrichtung gravity direction</p> <p>Druckflussrichtung flow direction</p> <p>DMC5</p>	<p>Gravitationsrichtung gravity direction</p> <p>Druckflussrichtung flow direction</p> <p>DMD5</p>
<p>Gravitationsrichtung gravity direction</p> <p>Druckflussrichtung flow direction</p> <p>DMA6</p>	<p>Gravitationsrichtung gravity direction</p> <p>Druckflussrichtung flow direction</p> <p>DMB6</p>	<p>Gravitationsrichtung gravity direction</p> <p>Druckflussrichtung flow direction</p> <p>DMC6</p>	<p>Gravitationsrichtung gravity direction</p> <p>Druckflussrichtung flow direction</p> <p>DMD6</p>

Die Montageposition der Zulufdruckregelstation kann im Original abweichen. Filterbehälter immer vertikal nach unten gerichtet montieren. The designed mounting position of supply pressure regulator may be different to actual position. Filter case always mounted vertical.

Antriebe gegebenenfalls abfangen. Intercept drives if necessary.



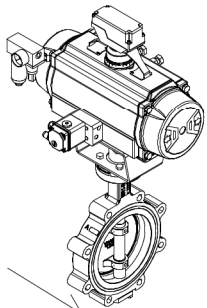
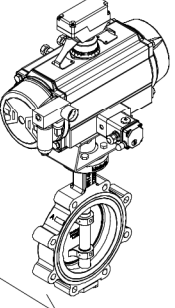
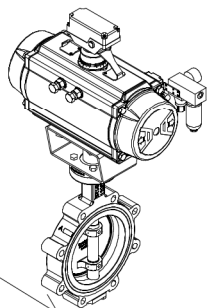
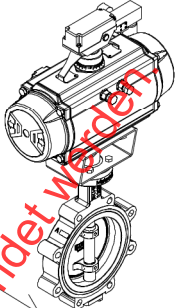
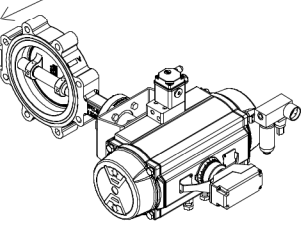
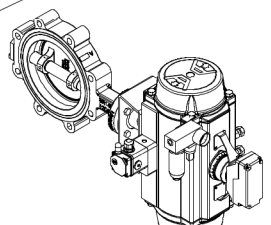
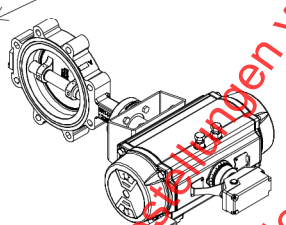
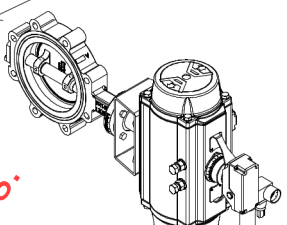
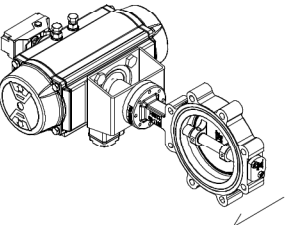
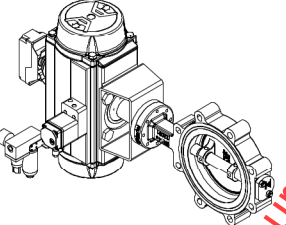
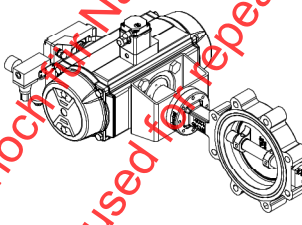
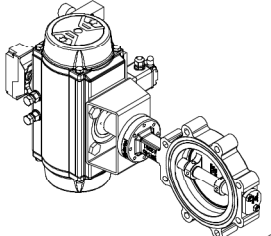
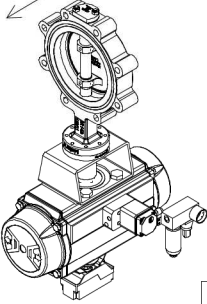
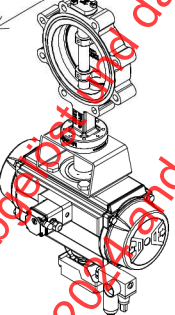
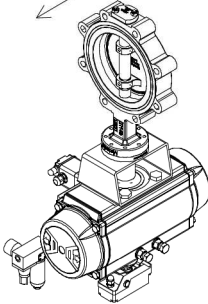
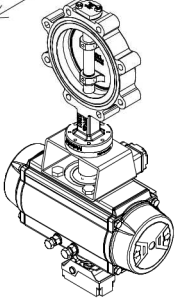
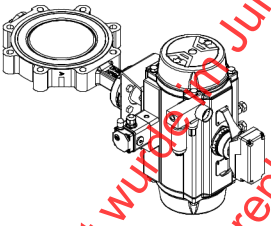
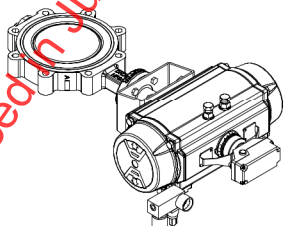
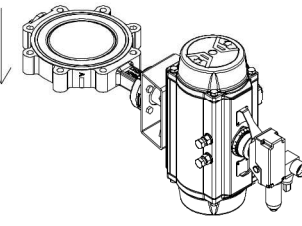
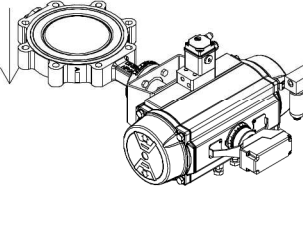
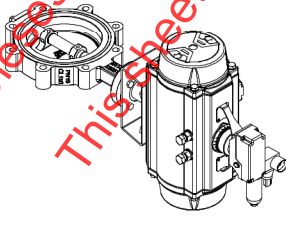
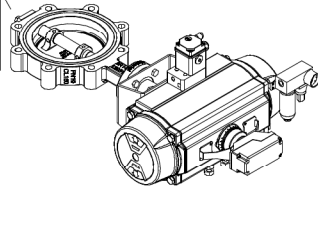
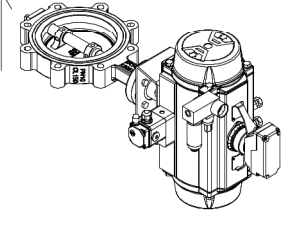
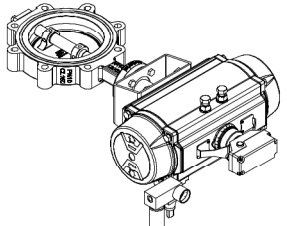
<p>Std.</p> <p>AA1</p>	<p>AB1</p>	<p>AC1</p>	<p>AD1</p>
<p>AA2</p>	<p>AB2</p>	<p>AC2</p>	<p>AD2</p>
<p>AA3</p>	<p>AB3</p>	<p>AC3</p>	<p>AD3</p>
<p>AA4</p>	<p>AB4</p>	<p>AC4</p>	<p>AD4</p>
<p>AA5</p>	<p>AB5</p>	<p>AC5</p>	<p>AD5</p>
<p>AA6</p>	<p>AB6</p>	<p>AC6</p>	<p>AD6</p>
<p>BR22a</p>	<p>BR22a</p>	<p>BR22a</p>	<p>BR22a</p>

Dieses Blatt wurde im Juli 2024 abgelöst und darf nur noch für Nachbestellungen verwendet werden.
This sheet was replaced in July 2024 and may only be used for repeat orders.

Die Montageposition der Zufuhrregulation kann im Original abweichen. Filterbehälter immer vertikal nach unten gerichtet montieren. / The designed mounting position of supply pressure regulator may be different to actual position. Filter case always mounted vertical.

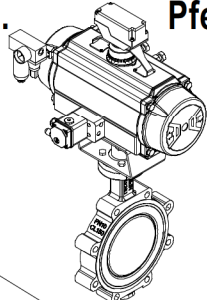
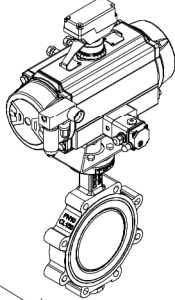
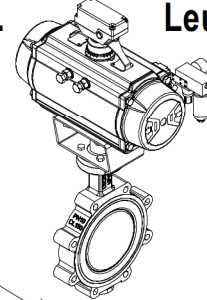
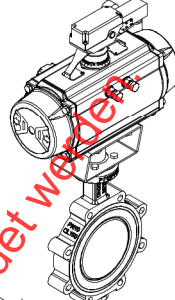
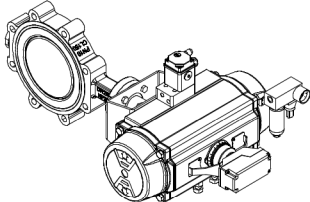
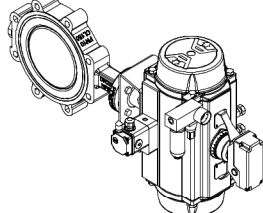
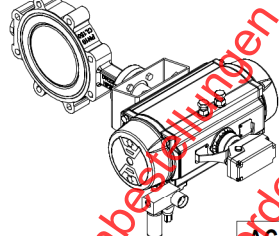
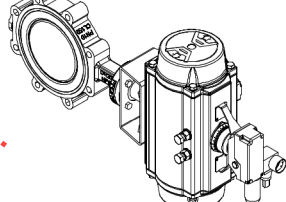
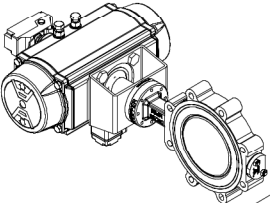
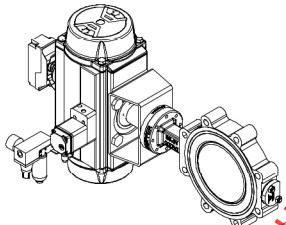
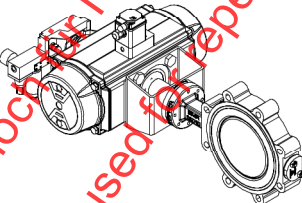
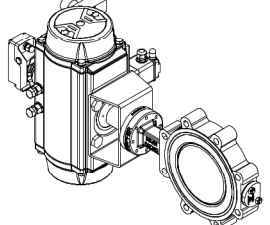
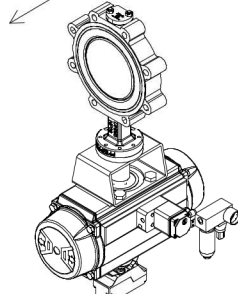
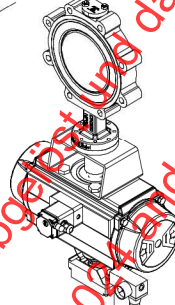
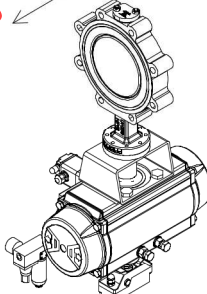
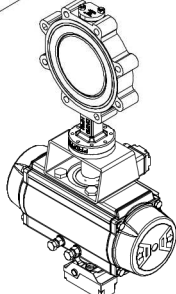
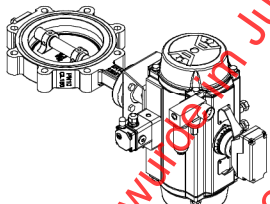
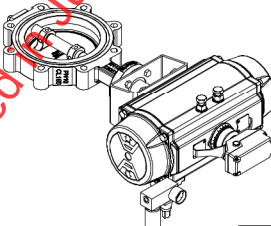
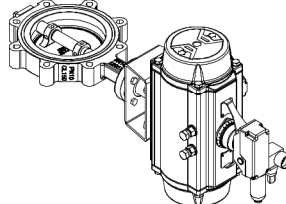
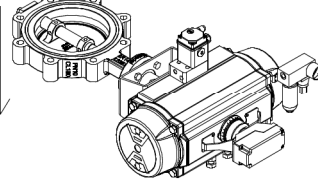
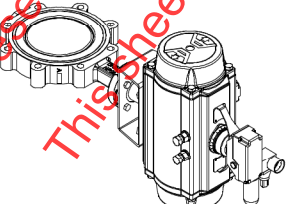
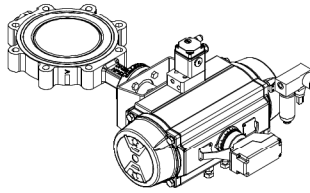
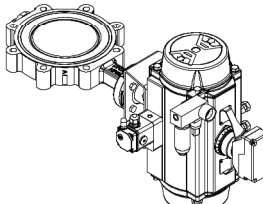
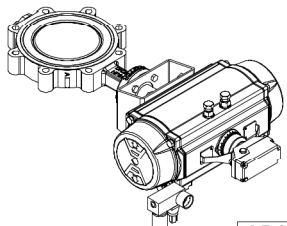


Std.

Dieses Blatt wurde im Juli 2024 abgelöst und darf nur noch für Nachbestellungen verwendet werden.
This sheet was replaced in July 2024 and may only be used for repeat orders.

Die Montageposition der Zuluftdruckregelstation kann im Original abweichen. Filterbehälter immer vertikal nach unten gerichtet montieren. / The designed mounting position of supply pressure regulator may be different to actual position. Filter case always mounted vertical.

Std. Pfeiffer  AA1	 AB1	Std. Leusch  AC1	 AD1
 AA2	 AB2	 AC2	 AD2
 AA3	 AB3	 AC3	 AD3
 AA4	 AB4	 AC4	 AD4
 AA5	 AB5	 AC5	 AD5
 AA6	 AB6	 AC6	 AD6

Dieses Blatt wurde im Juli 2024 abgelöst und darf nur noch für Nachbestellungen verwendet werden.
This sheet was replaced in July 2024 and may only be used for repeat orders.

Die Montageposition der Zulufrückregulation kann im Original abweichen. Filterbehälter immer vertikal nach unten gerichtet montieren. / The designed mounting position of supply pressure regulator may be different to actual position. Filter case always mounted vertical.



Pneumatic Actuators Orientation - Type DR; SC; SO
with Manual override gear
Flow Direction from Shaft-side to Disc-side



	C	E	A	F
	<p>C1M</p> <p>Pfeiffer Standard</p>	<p>E1M</p>	<p>A1M</p> <p>Leusch Standard</p>	<p>F1M</p>
	<p>C2M</p>	<p>E2M</p>	<p>A2M</p>	<p>F2M</p>
	<p>C3M</p>	<p>E3M</p>	<p>A3M</p> <p>Accessories</p>	<p>F3M</p> <p>Accessories</p>
	<p>C4M</p> <p>Accessories</p>	<p>E4M</p>	<p>A4M</p>	<p>F4M</p>
Vertikal	<p>V1M</p> <p>(= A)</p>	<p>V2M</p> <p>(= E)</p>	<p>V3M</p> <p>(= C)</p>	<p>V4M</p> <p>(= F)</p>
	<p>V5M</p> <p>(= A)</p>	<p>V6M</p> <p>(= E)</p>	<p>V7M</p> <p>(= C)</p>	<p>V8M</p> <p>(= F)</p>

actuator orientation depends on the accessory side / other configurations on request
 FTC Anströmung / FTC Flow - direction

LW-10002

Date: 27.01.2020 / Rev.3
 Freigabe: 27.01.2020 HM

Triple Offset Valve with Scotch Yoke Actuator - Double Acting Flow Direction from Shaft-side to Disc-side



A

D

C

B

<p>A1D</p> <p>Standard</p>	<p>D1D</p>	<p>C1D</p>	<p>B1D</p>
<p>A2D *</p>	<p>D2D *</p>	<p>C2D *</p>	<p>B2D *</p>
<p>A4D *</p>	<p>D4D *</p>	<p>C4D *</p>	<p>B4D *</p>
<p>A3D *</p>	<p>D3D *</p>	<p>C3D *</p>	<p>B3D *</p>
<p>V1D *</p> <p>(= A)</p>	<p>V4D *</p> <p>(= D)</p>	<p>V3D *</p> <p>(= C)</p>	<p>V2D *</p> <p>(= B)</p>
<p>V5D *</p> <p>(= A)</p>	<p>V8D *</p> <p>(= D)</p>	<p>V7D *</p> <p>(= C)</p>	<p>V6D *</p> <p>(= B)</p>

Vertikal

Vertikal

Dieses Blatt wurde im Juli 2024 abgelöst und darf nur noch für Nachbestellungen verwendet werden.
This sheet was replaced in July 2024 and may only be used for repeat orders.

* weight of the actuator should be supported on site
FTC Anströmung / FTC Flow - direction

Triple Offset Valve with Scotch Yoke Actuator - fail to Close
Flow Direction from Shaft-side to Disc-side



A

D

C

B

<p>A1C</p> <p>Standard</p>	<p>D1C</p>	<p>C1C</p>	<p>B1C</p>
<p>A2C *</p>	<p>D2C *</p>	<p>C2C *</p>	<p>B2C *</p>
<p>A4C *</p>	<p>D4C *</p>	<p>C4C *</p>	<p>B4C *</p>
<p>A3C *</p>	<p>D3C *</p>	<p>C3C *</p>	<p>B3C *</p>
<p>V1C *</p> <p>(= A)</p>	<p>V4C *</p> <p>(= D)</p>	<p>V3C *</p> <p>(= C)</p>	<p>V2C *</p> <p>(= B)</p>
<p>V5C *</p> <p>(= A)</p>	<p>V8C *</p> <p>(= D)</p>	<p>V7C *</p> <p>(= C)</p>	<p>V6C *</p> <p>(= B)</p>

Vertikal

Vertikal

* weight of the actuator should be supported on site
 FTC Anströmung / FTC Flow - direction

Dieses Blatt wurde im Juli 2024 abgelöst und darf nur noch für Nachbestellungen verwendet werden.
 This sheet was replaced in July 2024 and may only be used for repeat orders.

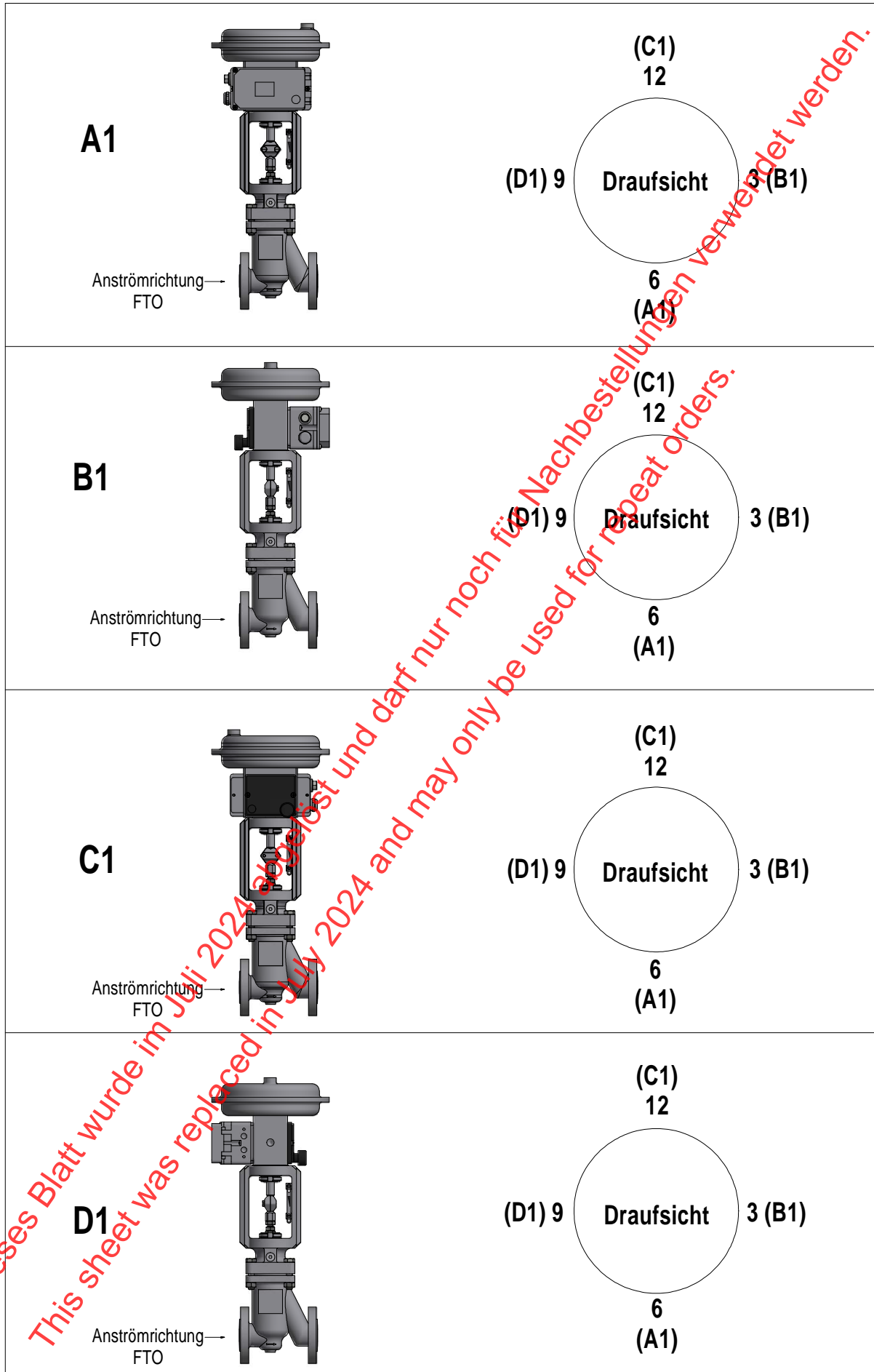
Triple Offset Valve with Scotch Yoke Actuator - fail to **Open**

Flow Direction from Shaft-side to Disc-side



	A	D	C	B
	A10 Standard	D10 	C10 	B10
	A20 * 	D20 * 	C20 * 	B20 *
	A40 * 	D40 * 	C40 * 	B40 *
	A30 * 	D30 * 	C30 * 	B30 *
Vertikal	V10 * (= A)	V40 * (= D)	V30 * (= C)	V20 * (= B)
	V50 * (= A)	V80 * (= D)	V70 * (= C)	V60 * (= B)

* weight of the actuator should be supported on site
 FTC Anströmung / FTC Flow - direction



Die Montageposition der Zuluftregulation kann im Original abweichen. Filterbehälter immer vertikal nach unten gerichtet montieren. / The designed mounting position of supply pressure regulator may be different to actual position. Filter case always mounted vertical.